



目 录

目 录.....	1
概述.....	2
应用.....	2
特点.....	2
封装.....	2
引脚定义.....	3
典型应用.....	3
绝对最大值.....	4
电气参数特性.....	4
功能描述.....	4
初始化.....	4
按键有效时长.....	5
睡眠模式.....	5
外围电路和注意事项.....	5
内部平衡电容和灵敏度调节电容.....	5
灵敏度电容和按键检测 PAD 大小以及介质材料与厚度选择.....	5
VDD 电源电压注意事项.....	6
封装尺寸信息(SOP8L).....	7



2 通道自校正电容式触摸感应芯片

概述

XW02E 是 2 键的电容式触摸感应芯片，一对一模式输出。芯片采用 SOP8 环保封装

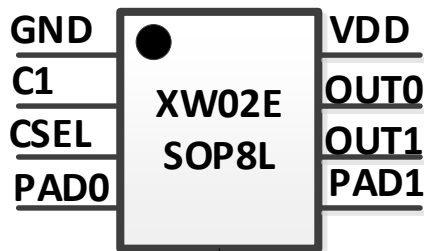
应用

- ◆ 用于电视机、音响、显示器、玩具等家电和娱乐设备与工业控制设备

特点

- 极高的灵敏度，可穿透 13mm 的玻璃，感应到手指的触摸
- 超强的抗干扰和 ESD 能力
- 可通过 CS10V 动态注入电流测试
- 可比较容易通过 EMC 测试
- 内置按键消抖, 无需软件再消抖
- 外围电路简单, 最少只需一个 4.7nf 电容, 芯片即可正常工作
- 工作电压范围: 2.5 ~ 5.5 V, 睡眠最低平均电流 7uA

封装



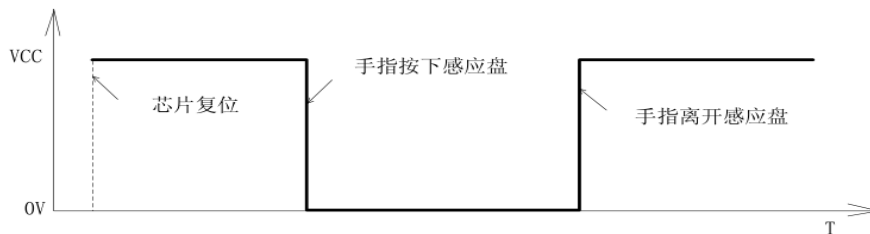
XW02E引脚图



引脚定义

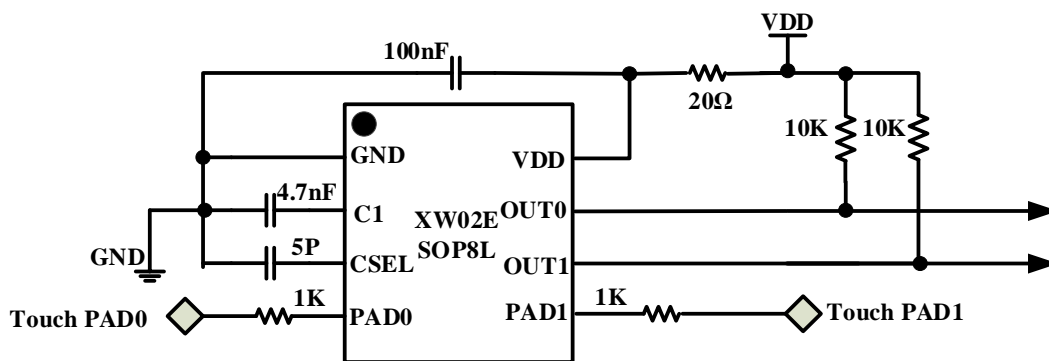
NO.	PADNAME	Description	NO.	PADNAME	Description
1	GND	电源地	8	VDD	正电源
2	C1	内部平衡电容接口	7	OUT0	通道 0 输出 (OD) 输出
3	CSEL	灵敏度调节电容接口	6	OUT1	通道 1 输出 (OD) 输出
4	PAD0	触摸按键 0	5	PAD1	触摸按键 1

OUT0 和 OUT1 分别为 PAD0 和 PAD1 的对应输出端口，该端口为高阻和低电平两种状态，当触摸按键按下时输出低电平，放开按键输出端口恢复为高阻。



(OUT 端口需要接上拉电阻)

典型应用



1. C1 是内部平衡电容，取值范围是 1nf~10nf 。建议使用 4.7nf 。
2. CSEL 是灵敏度设置电容，电容值越小灵敏度越高，不接电容时灵敏度最高，电容值最大 100pF，最小为 0pf，即悬空。CSEL 电容的选择，可根据应用的环境，接触感应盘的大小折中选择。绝大部分情况，CSEL 悬空即可，但建议 PCB 板上保留电容位置，方便后续调节灵敏度。



绝对最大值

参数	范围	单位
VDD 电压	-0.3~6.0	V
输入输出电压	-0.3~6.0	V
工作温度范围	-40~85	°C
存储温度范围	-55~150	°C
ESD, HUM	≥8000	V

电气参数特性

(无特殊说明, Ta=25°C, VDD=5V)

符号	参数描述	条件	最小值	典型值	最大值	单位
VDD	工作电压		2.5		5.5	V
I_sleep	睡眠模式工作电流	VDD=3.0V		7		uA
		VDD=5.0V		11		uA
I_vdd	工作电流	VDD=3.0V		394		uA
		VDD=5.0V		666		uA
T_init	上电初始化时间			300		mS
CSEL	灵敏度电容		0	5	100	pF
C_in	芯片感应电容范围		0.2		100	pF
IO_sink	输出端电流沉	VDD=5.0V		10		mA

功能描述

初始化

芯片上电复位后, 只需约 400mS 就可以计算出环境参数和自动校正按键走线长度, 按键检测功能开始工作



按键有效时长

芯片持续按键最长有效时长为 30 分钟。芯片内置自动校正功能，能够根据外部环境的变化，自动调整电容的大小，检测到按键时停止自动校正，进入按键判决过程，从检测到按键开始，经过大约 30 分钟，芯片重新进入自动校正状态，意味着检测按键有效的时间为 30 分钟，按键时间超过这个时间，感应电容计入外部环境电容。

睡眠模式

为了降低芯片的待机功耗，约 30 秒没有检测到按键，芯片进入睡眠省电模式。按键的采样间隔时间变长，VDD 电流减小，芯片功耗降低，睡眠模式下，一旦检测到按键，芯片立即退出睡眠模式，进入正常工作模式。

外围电路和注意事项

XW02E 的外围电路很简单，只需少量电容电阻元件，具体查看 XW02E 的典型应用电路。

内部平衡电容和灵敏度调节电容

C1 电容和 CSEL 电容建议采用精度 10% 的 NPO 材质电容，在 PCB 板 layout 时，请将 C1 电容和 CSEL 电容尽量贴近 IC 放置。

灵敏度电容和按键检测 PAD 大小以及介质材料与厚度选择

常用的介质有 玻璃、亚克力、塑料、陶瓷等，用户可以根据自己的实际使用情况选择合适的材料及厚度，按照材料的不同和 PCB 板的布局来决定按键 PAD 的大小和电容 CSEL 的值。隔离介质越厚，要求使用的 CSEL 电容越小（增大检测的灵敏度），同时要求适当加大按键检测 PAD 的面积。反之，隔离介质越薄，适当增大 CSEL 电容，增加系统的抗干扰能力，一般建议在 0 和 100pF 之间由小到大地选择合适的电容。

一般情况下，按键检测 PAD 面积可以在 3mm*3mm~30mm*30mm 之间，每个感应盘的面积保持相同，以确保灵敏度相同。电容传感器可以是任何形状的导体，建议使用直径大于 10mm 的圆形金属片或边长 10mm 的正方形金属片。常用的感应盘有 PCB 板上的铜箔、平顶圆柱弹簧、金属片和导电橡胶等。

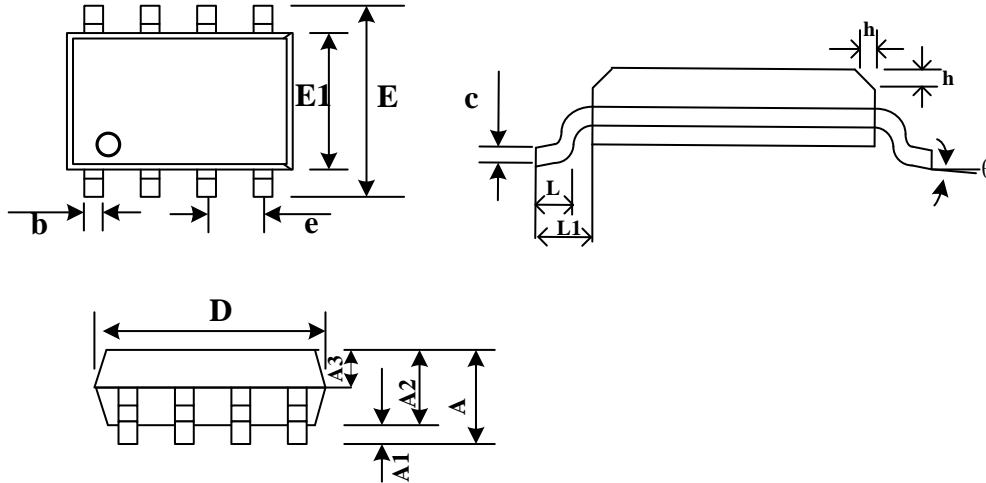


VDD 电源电压注意事项

XW02E 测量的是电容的微小变化，要求电源的纹波和噪声要小，要注意避免由电源串入的外界强干扰。尤其是应用于高噪声环境时，必须能有效隔离外部干扰及电压突变，要求电源有较高稳定度，应尽量远离高压大电流的器件区域或者加屏蔽。如果电源纹波幅度较大时，建议对电源做特别处理，比如增加滤波或采用 78L05 组成的稳压线路。在某些特定的应用场合，要尽可能的让触摸电路远离某些功能电路，比如收音机，RF 等。



封装尺寸信息(SOP8L)



Symbol	Dimensions In Millimeters		
	MIN	TYP	MAX
A	---	---	1.75
A1	0.10	---	0.225
A2	1.30	1.40	1.50
A3	0.60	0.65	0.70
b	0.39	---	0.48
b1	0.38	0.41	0.43
c	0.21	---	0.26
c1	0.19	0.20	0.21
D	4.70	4.90	5.10
E	5.80	6.00	6.20
E1	3.70	3.90	4.10
e	1.27BSC		
h	0.25	---	0.5
L	0.5	---	0.8
L1	1.05BSC		
θ	0	---	8°

注: BSC: Basic Spacing between Centers(中心基本距离), IC 引脚之间的宽度。

X-ON Electronics

Largest Supplier of Electrical and Electronic Components

Click to view similar products for [Capacitive Touch Sensors](#) category:

Click to view products by [Sam&wing](#) manufacturer:

Other Similar products are found below :

[AT42QT1012-MAH](#) [BCS M18BBN1-PSC80D-EP02](#) [STM8T143AU62TTR](#) [AI01Z](#) [AI02G DFN8\(2x2\)](#) [AI01K sot23-6](#) [XW01Y sot23-6](#)
[AM8001](#) [XW02E](#) [SSP8011AM](#) [TTP233H-BA6](#) [RH6015CA](#) [XW02E SOP8](#) [XW12A SOP24](#) [AM01B_W](#) [AI08B SOP16](#) [TTP233H-RB6](#)
[CR12CN04DPO-E2](#) [CR30SCF10ATO](#) [CR30SCF10DPO](#) [BCS M30BBI2-PSC15D-S04K](#) [FDC1004DGSR](#) [FDC1004DGST](#) [CR18SCF05DPO](#)
[CDWM3020ZPM](#) [D11SN6FP](#) [AT42QT1110-AU](#) [OTBA5L](#) [OTBVR81LQD](#) [PBCL22T](#) [QS18VN6DB](#) [CAP1133-1-AIA-TR](#)
[STMPE16M31QTR](#) [LC717A00AR-NH](#) [AT42QT1070-MMH](#) [AT42QT1070-SSU](#) [AT42QT1011-TSHR](#) [AT42QT1011-MAHR](#) [AT42QT2160-](#)
[MMUR](#) [AT42QT1110-AUR](#) [BU21077MUV-E2](#) [BU21079F-E2](#) [TL50HRQP](#) [AT42QT2120-SUR](#) [AT42QT1012-MAHR](#) [BRT-TVHG-8X10P](#)
[BCS M30B4E2-PSC25H-S04K](#) [BCS M12B4G2-PSC40D-S04K](#) [BCS M12B4I1-PSC40D-EP02](#) [CFAK 12P1103](#)