

## NHA 系列

• 105°C 1,000~2,000Hrs 保证。

Solvent-proof

WV ≤ 100V<sub>DC</sub>

- 用于数字家电。
- 符合 RoHS。
- 环境亲和品。

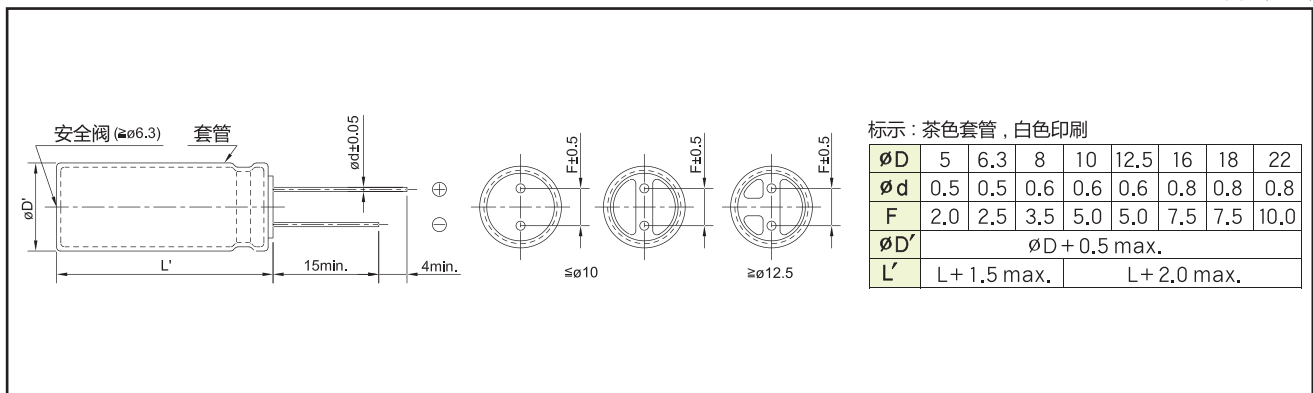


### 规格表

项目	特性															
额定电压范围	6.3 ~ 100 V <sub>DC</sub>	160 ~ 400 V <sub>DC</sub>	450 ~ 500 V <sub>DC</sub>													
工作温度范围	-55 ~ +105°C	-40 ~ +105°C	-25 ~ +105°C													
容量许容差	±20% (M) (20°C, 120Hz)															
漏电流	1分值: I = 0.03 CV (μA) 或 4 μA 中任何一个较大值 2分值: I = 0.01 CV (μA) 或 3 μA 中任何一个较大值	1分值		5分值												
		CV ≤ 1,000	CV > 1,000	CV ≤ 1,000	CV > 1,000											
		0.1CV + 40	0.04CV + 100	0.03CV + 15	0.02CV + 25											
	I: 最大漏电流 (μA), C: 公称容量 (μF), V: 额定电压 (V <sub>DC</sub> ) (20°C)															
损失角正切值 (Tan δ)	额定电压 (V <sub>DC</sub> )						6.3	10	16	25	35	50	63	100	160~250	350~500
	Tan δ (Max.)						0.34	0.24	0.20	0.16	0.14	0.12	0.10	0.09	0.20	0.24
	容量超过 1,000 μF 的每增加 1,000 μF, 设定增加 0.02. (20°C, 120Hz)															
温度特性 (最大阻抗比)	额定电压 (V <sub>DC</sub> )						6.3	10	16	25	35	50	63~100	160	200~400	450~500
	Z(-25°C)/Z(20°C)						5	4	3	2	2	2	3	3	6	6
	Z(-40°C)/Z(20°C)						12	10	8	5	4	3	4	5	6	-
	(120Hz)															
耐久性	在105°C的环境中, 连续加载额定电压2,000小时后, 待温度恢复到20°C进行测量时, 应满足以下要求。 (≤ φ 8 是 1,000 小时) 容量变化率 ≤ 初始值的 ±20% Tan δ ≤ 初始规格值的 200% 漏电流 ≤ 初始规格值															
高温无负荷特性	在105°C环境中, 无负荷放置1,000小时后 (≤ φ 8 是 500小时), 待温度恢复到20°C进行测量时, 应满足以下要求。 当不符合下面要求时, 加载额定电压至少30分钟, 放置24~48小时后再测定。 容量变化率 ≤ 初始值的 ±20% Tan δ ≤ 初始规格值的 200% 漏电流 ≤ 初始规格值 (WV ≥ 160 V <sub>DC</sub> 是 200%)															
其他	应满足 KS C IEC 60384-4的特性要求															

### NHA系列尺寸图

单位(mm)



NHA 系列对应表

$\mu F$ \ V <sub>dc</sub>	6.3	10	16	25	35	50	63	100	160	200	250	350	400	450	500
1						5×11 13	5×11 15	5×11 16	5×11 12 6.3×11 14	5×11 13 6.3×11 15	5×11 15 6.3×11 17	6.3×11 18	6.3×11 19	6.3×11 14	
2.2						5×11 18	5×11 19	5×11 21	5×11 17 6.3×11 20	6.3×11 24	6.3×11 27	6.3×11 28 8×11.5 29	6.3×11 28 8×11.5 30	6.3×11 22 8×11.5 25	8×11.5 22
3.3						5×11 30	5×11 33	5×11 34	6.3×11 35	6.3×11 36	6.3×11 37	6.3×11 38 8×11.5 38	8×11 39 10×12.5 41	8×11 30 10×12.5 35	10×12.5 29
4.7				5×11 25	5×11 27	5×11 37	5×11 39	5×11 40	6.3×11 41	6.3×11 43	6.3×11 44 8×11.5 45	8×11.5 45	8×11.5 46 10×12.5 48	10×12.5 38	10×12.5 36
6.8				5×11 31	5×11 33	5×11 44	5×11 48	5×11 49	8×11.5 52	8×11.5 54	8×11.5 56	10×12.5 58	10×12.5 59	10×16 54	10×16 50
10			5×11 35	5×11 37	5×11 40	5×11 54	5×11 59	5×11 59	8×11.5 60	8×11.5 62	10×12.5 67	10×16 73	10×16 79	10×16 70	12.5×16 66
22		5×11 48	5×11 53	5×11 56	5×11 67	5×11 79	5×11 87	6.3×11 100	10×12.5 101	10×12.5 102	10×16 117	12.5×16 138	10×25 157	12.5×20 125	16×20 123
33	5×11 52	5×11 56	5×11 60	5×11 75	5×11 80	5×11 97	6.3×11 122	8×11.5 144	10×16 143	10×16 145	12.5×16 169	12.5×25 189	16×20 210	12.5×30 189	16×25 165
47	5×11 61	5×11 66	5×11 77	5×11 80	5×11 101	6.3×11 133	6.3×11 146	8×11.5 171 8×15 189	10×20 202	12.5×16 206	12.5×20 218	16×20 246	16×25 280	16×25 222	18×25 188
68	5×11 69	5×11 83	5×11 92	5×11 113	5×11 122 6.3×11 138	6.3×11 156	8×11.5 207	10×12.5 239	12.5×16 252	12.5×20 265	16×20 300	16×25 322	16×31.5 376	18×31.5 338	
100	5×11 90	5×11 100	5×11 125	5×11 141 6.3×11 159	6.3×11 168	8×11.5 229	8×11.5 216 10×12.5 251	10×16 321	12.5×25 360	16×20 366	16×25 405	16×35.5 447	18×35.5 453	22×30 414	
220	5×11 153	5×11 170	6.3×11 213	6.3×11 238	8×11.5 294	10×12.5 395	10×16 474	12.5×20 572	16×25 656	16×31.5 684	18×35.5 719	22×45 780			
330	6.3×11 216	6.3×11 239	6.3×11 265	8×11.5 340	8×11 360 8×15 398	10×16 529	10×20 633	16×20 810	18×31.5 848	18×35.5 866	22×35 880				
470	6.3×11 258	6.3×11 286	8×11.5 366	8×11.5 406 8×15 447	10×16 547	10×20 690	12.5×20 886	16×25 1,072	22×35 1,130	22×40 1,156					
680	8×11.5 365	8×11.5 405	8×11.5 413 8×15 455	10×16 620	12.5×16 777	12.5×20 973	12.5×25 1,160	16×31.5 1,364	22×45 1,463						
1,000	8×11.5 443	8×15 542	10×16 680	10×16 756	12.5×16 940	12.5×25 1,287	16×25 1,565	18×35.5 1,987							
2,200	10×16 772	10×20 886	12.5×16 1,019	12.5×20 1,188	16×20 1,394	16×31.5 1,724	18×35.5 1,938								
3,300	10×20 1,032	12.5×20 1,205	12.5×20 1,275	16×20 1,535	16×31.5 1,808	18×31.5 2,190									
4,700	12.5×20 1,280	12.5×25 1,492	16×20 1,610	16×25 1,865	18×31.5 2,262										
6,800	12.5×25 1,554	16×20 1,699	16×25 1,929	18×31.5 2,374	18×40 2,642										
10,000	16×25 1,897	16×31.5 2,082	18×31.5 2,365	18×35.5 2,649											
15,000	16×31.5 2,297														

尺寸  $\phi D \times L$  (mm)  
 额定纹波电流 (mArms/105°C, 120Hz)

额定纹波电流频率修正系数

频率修正系数

容量 ( $\mu F$ ) \ 频率 (Hz)	60	120	300	1k	10k~
1~6.8	0.65	1.00	1.35	1.75	2.30
10~68	0.75	1.00	1.25	1.50	1.75
100~1,000	0.80	1.00	1.15	1.30	1.40
2,200~15,000	0.85	1.00	1.03	1.05	1.08

\* SMT 产品可用到上面的要求。  
 有特殊特性要求的请与我们联系。

## X-ON Electronics

Largest Supplier of Electrical and Electronic Components

*Click to view similar products for [Aluminium Electrolytic Capacitors - Radial Leaded](#) category:*

*Click to view products by [SAMYOUNG](#) manufacturer:*

Other Similar products are found below :

[LXY50VB4.7M-5X11](#) [RFO-100V471MJ7P#](#) [ECE-A1EGE220](#) [NCD681K10KVY5PF](#) [NEV1000M25EF-BULK](#) [NEV100M35DC](#)  
[NEV100M63DE](#) [NEV220M25DD-BULK](#) [NEV.33M100AA](#) [NEV4700M50HB](#) [NEV.47M100AA](#) [NEVH1.0M250AB](#) [NEVH3.3M250BB](#)  
[NEVH3.3M450CC](#) [KME50VB100M-8X11.5](#) [SG220M1CSA-0407](#) [ES5107M016AE1DA](#) [ESX472M16B](#) [476CKH100MSA](#) [477RZS050M](#)  
[UVX1V101KPA1FA](#) [UVX1V222MHA1CA](#) [KME25VB100M-6.3X11](#) [VTL100S10](#) [VTL470S10](#) [511D336M250EK5D](#) [052687X](#) [ECE-](#)  
[A1CF471](#) [EKXG451ELL820MM30S](#) [686CKR050M](#) [NRE-S560M16V6.3X7TBSTF](#) [ERZA630VHN182UP54N](#) [UPL1A331MPH](#)  
[NEV1000M6.3DE](#) [NEV100M16CB](#) [NEV100M50DD-BULK](#) [NEV2200M16FF](#) [NEV220M50EE](#) [NEV2.2M50AA](#) [NEV330M63EF](#)  
[NEV4700M35HI](#) [NEV4.7M100BA](#) [NEV47M16BA](#) [NEV47M50CB-BULK](#) [NEVH1.0M350AB](#) [NEVH2.2M160AB](#) [NEVH3.3M350BC](#)  
[TER330M50GM](#) [477KXM035MGBWSA](#) [B43827A1106M8](#)