

DBA200YA40

UL; E76102 (M)

DBA200YA40

〈Features & Advantages〉

- Fast recovery diode with isolated module
- High speed yet low losses (low V_F) using epitaxial wafer
- Ultra high speed $t_{rr} = 60\text{ns}$ (Typ.)
- Low leakage current $I_R \leq 6\text{mA}$ ($T_j = 150^\circ\text{C}$)
- UL recognized under UL File No.E76102
- EU RoHS compliant

〈Applications〉

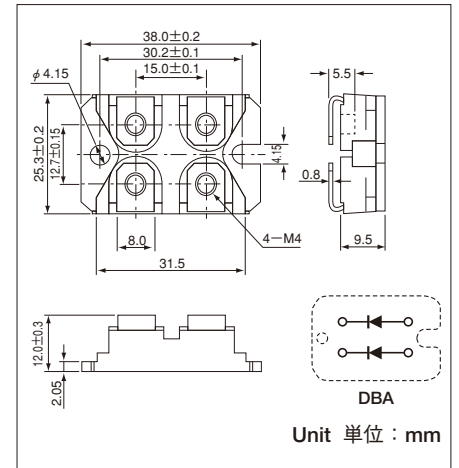
- Inverter Welding Machine
- Switching Mode Power Supply
- Power Supply for Telecommunication

〈特長〉

- 絶縁型高速ダイオードモジュール
- エピタキシャルウェハ採用で高速かつ低損失 (低 V_F) を実現。
- 超高速 $t_{rr} = 60\text{ns}$ (Typ.)
- 低逆電流 $I_R \leq 6\text{mA}$ ($T_j = 150^\circ\text{C}$)
- UL規格取得 UL File No.E76102
- 欧州RoHS指令適合

〈用途〉

- インバータ溶接機
- スイッチング電源
- 通信用電源



Unit 単位 : mm

■Maximum Ratings 最大定格 (Unless otherwise specified $T_j = 25^\circ\text{C}$, per one element / 特にことわらない限り $T_j = 25^\circ\text{C}$ 単位エレメント当たり)

Symbol 記号	Item 項目	Ratings 定格値	Unit 単位
V_R (DC)	D.C. Reverse Voltage 直流逆電圧	400	V

Symbol 記号	Item 項目	Conditions 条件	Ratings 定格値	Unit 単位	
I_F (AV)	Average Forward Current 平均順電流	D.C. $T_c = 89^\circ\text{C}$ 直流 ケース温度 89°C	100	A	
I_{FSM}	Surge Forward Current サージ順電流	50/60Hz, 1/2cycle, Peak value, non-repetitive 50/60Hz 1/2サイクル正弦波 波高値 非繰返し	1000/1100	A	
I^2t	I^2t 電流二乗時間積	Value for one cycle of surge current 1サイクルサージ順電流に対する値	5000	A^2s	
T_j	Junction Temperature 接合温度		$-40 \sim +150$	$^\circ\text{C}$	
T_{stg}	Storage Temperature 保存温度		$-40 \sim +125$	$^\circ\text{C}$	
V_{ISO}	Isolation Voltage (R.M.S.) 絶縁耐圧 (実効値)	A.C. 1minute A.C. 1分間	2500	V	
	Mounting torque 締付トルク	Mounting M4 取付 (M4)	Recommended Value 1.0~1.4 推奨値	1.5	N·m
		Terminal M4 端子 (M4)	Recommended Value 1.0~1.4 推奨値	1.5	
	Mass 質量	Typical Value 標準値	30	g	

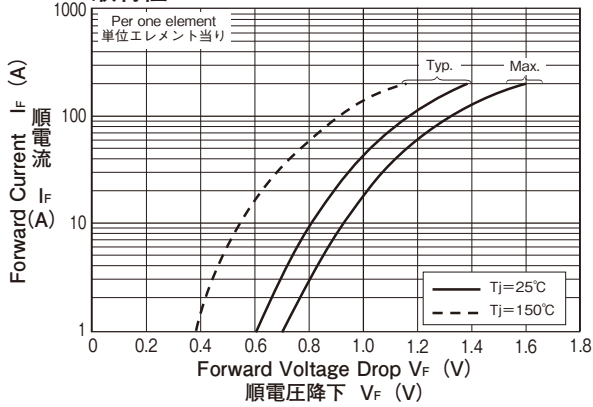
■Electrical Characteristics 電気的特性 (Unless otherwise specified $T_j = 25^\circ\text{C}$, per one element / 特にことわらない限り $T_j = 25^\circ\text{C}$ 単位エレメント当たり)

Symbol 記号	Item 項目	Conditions 条件	Ratings 規格値			Unit 単位
			Min.	Typ.	Max.	
I_R	Reverse Current 逆電流	$V_R = 400\text{V}$, $T_j = 150^\circ\text{C}$			6	mA
V_{FM}	Forward Voltage Drop 順電圧降下	$I_F = 100\text{A}$		1.20	1.35	V
t_{rr}	Reverse Recovery time 逆回復時間	$I_F = 100\text{A}$, $V_R = 200\text{V}$, $-di/dt = 200\text{A}/\mu\text{s}$ $I_F = 1\text{A}$, $V_R = 30\text{V}$, $-di/dt = 400\text{A}/\mu\text{s}$		60 (37)	85	ns
$R_{th(j-c)}$	Thermal Resistance (Junction to case) 熱抵抗 (接合・ケース間)				0.45	$^\circ\text{C}/\text{W}$

* () : Reference Data / 参考値

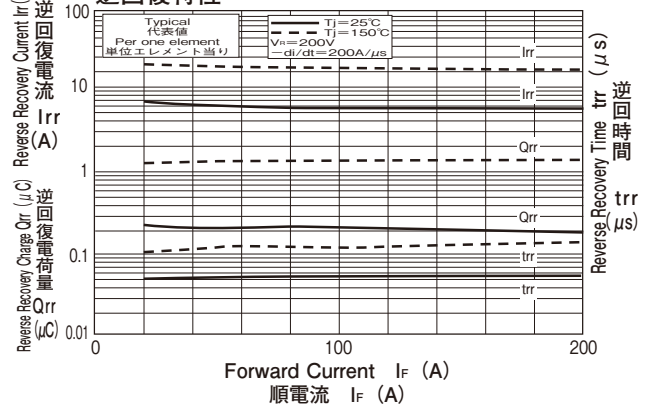
Forward Characteristics

順特性



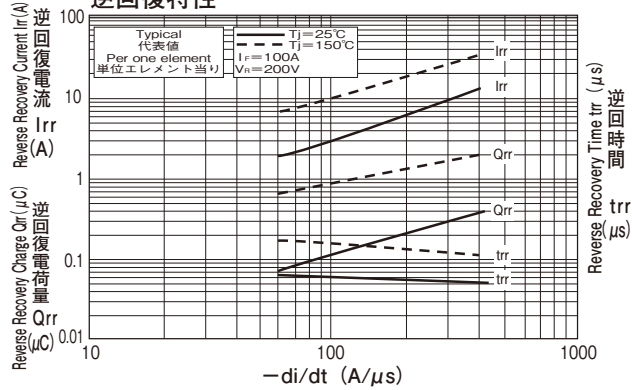
Reverse Recovery Characteristics

逆回復特性



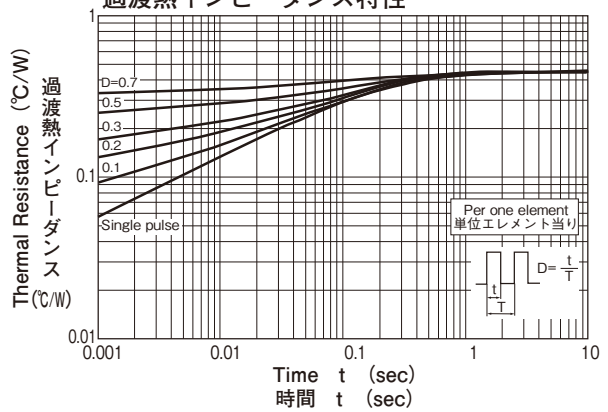
Reverse Recovery Characteristics

逆回復特性



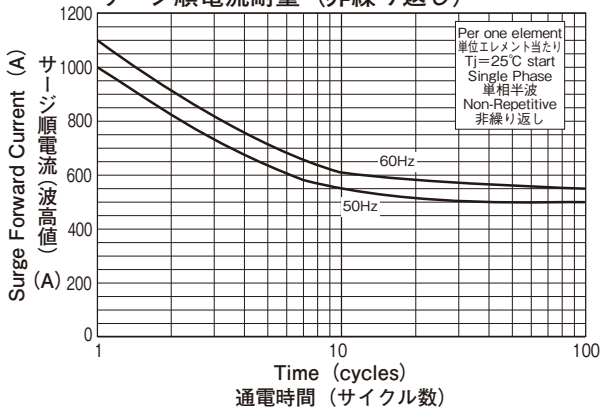
Transient Thermal Impedance

過渡熱インピーダンス特性



Cycle Surge Forward Current Rating (Non-Repetitive)

サージ順電流耐量 (非繰り返し)



X-ON Electronics

Largest Supplier of Electrical and Electronic Components

Click to view similar products for [Discrete Semiconductor Modules](#) category:

Click to view products by [Sanrex](#) manufacturer:

Other Similar products are found below :

[07.471.1280.0](#) [25.161.3453.0](#) [25.163.0653.1](#) [25.163.2453.0](#) [25.163.4253.0](#) [25.179.2253.0](#) [25.190.2053.0](#) [25.194.3253.0](#) [25.194.3453.0](#)
[25.320.2053.1](#) [25.320.4853.1](#) [25.320.5253.1](#) [25.325.1253.1](#) [25.326.3253.1](#) [25.326.3553.1](#) [25.326.4253.1](#) [25.330.0953.1](#) [25.330.1653.1](#)
[25.330.3953.1](#) [25.330.4753.1](#) [25.330.5253.1](#) [25.332.4353.1](#) [25.334.3253.1](#) [25.334.3353.1](#) [25.350.1653.0](#) [25.350.2053.0](#) [25.350.2453.0](#)
[25.352.1453.0](#) [25.352.1653.0](#) [25.352.2453.0](#) [25.352.4753.1](#) [25.352.5453.1](#) [25.522.3253.0](#) [25.522.3353.0](#) [25.602.4053.0](#) [25.640.5053.0](#)
[APT10025JVFR](#) [APT10M07JVFR](#) [APT12040JVR](#) [APT19F100J](#) [APT20M11JFLL](#) [APT2X100DQ60J](#) [APT2X151DL60J](#) [APT2X21DC60J](#)
[APT2X30D60J](#) [APT2X60DQ120J](#) [APT30F60J](#) [APT30M40JVFR](#) [APT32F120J](#) [APT33N90JCU2](#)