

# SOFT RECOVERY DIODE MODULE

## DCA100AA60

### DCA100AA

- Fast and isolated diode
- For high power switching application
- Low loss and Fast control
- Isolated and Two Diode chips in a package

#### 《Advantages》

- Low Forward Voltage Drop ( $V_{FM} \leq 1.30V$ )
- Fast and Soft recovery ( $t_{rr} \leq 300ns$   $t_b/t_a \geq 0.8$ )
- Average Forward Current (100A)
- Easy to installation as isolated

#### 《Applications》

- Switching Power Supply
- Inverter Welding Power Supply
- Cutting machine etc.

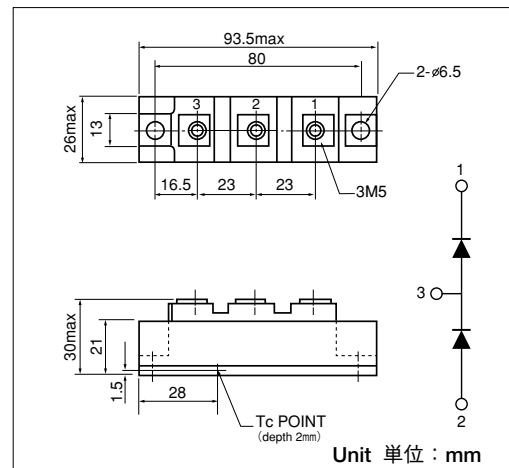
- 高速絶縁型ダイオード
- 大電力スイッチング用
- 低損失、高速駆動可能
- 2素子入り絶縁形モジュール

#### 《特長》

- 低オン電圧
- 高速・ソフトリカバリー
- 平均オン電流
- 絶縁形で取り付けが簡単

#### 《用途》

- スwitching電源
- インバータ溶接機
- 切断機 他



Unit 単位 : mm

### ■Maximum Ratings 最大定格

(Unless otherwise  $T_j=25^\circ C$  / 特にことわらない限り  $T_j=25^\circ C$ )

Symbol 記号	Item 項目	Ratings 定格値		Unit 単位
		DCA100AA60		
$V_{RRM}$	Repetitive Peak Reverse Voltage 定格ピーク繰返し逆電圧	600		V
$V_{R(DC)}$	Reverse D.C. Voltage 直流逆電圧	480		V

Symbol 記号	Item 項目	Conditions 条件	Ratings 定格値	Unit 単位	
$I_{F(AV)}$	Average Forward Current 定格平均順電流	D.C., $T_c=85^\circ C$	100	A	
$I_{FSM}$	Surge Forward Current 定格サージ順電流	$\frac{1}{2}$ cycle, 60Hz, Peak value, non-repetitive $\frac{1}{2}$ サイクル, 60Hz 正弦半波, 波高値, 非繰返し	2000	A	
$I^2t$	$I^2t$ 電流二乗時間積	Value for one cycle surge current 1 サイクルサージ順電流に対する値	16700	$A^2s$	
$T_j$	Junction Temperature 定格接合部温度		$-40 \sim +150$	$^\circ C$	
$T_{stg}$	Storage Temperature 保存温度		$-40 \sim +125$	$^\circ C$	
$V_{ISO}$	Isolation Voltage (R.M.S.) 絶縁耐圧 (実効値)	A.C., 1minute	2500	V	
	Mounting torque 絶対トルク	Mounting (M4) 取付	Recommended Value 推奨値 2.5~3.9 (25~40)	4.7 (48)	$N \cdot m$ ( $kgf \cdot cm$ )
		Terminal (M4) 端子	Recommended Value 推奨値 1.5~2.5 (15~25)	2.7 (28)	
	Mass 質量	Typical value 標準値	170	g	

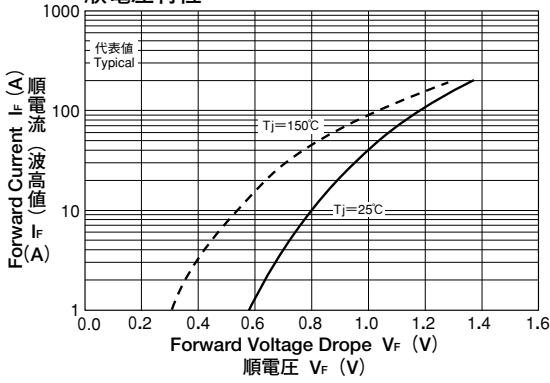
### ■Electrical Characteristics 電気的特性

(Unless otherwise  $T_j=25^\circ C$  / 特にことわらない限り  $T_j=25^\circ C$ )

Symbol 記号	Item 項目	Conditions 条件	Ratings 定格値			Unit 単位
			Min.	Typ.	Max.	
$I_{RRM}$	Repetitive Peak Reverse Current 最大逆電流	$V_R=V_{RRM}$ , $T_j=125^\circ C$			100	mA
$V_{FM}$	Forward Voltage Drop 順電圧降下	$I_F=100A$ , Inst. measurement 瞬時測定		1.18	1.30	V
$t_{rr}$	Reverse Recovery time 逆回復時間	$I_F=100A$ , $V_R=300V$ , $-di/dt=100A/\mu s$		220	300	ns
$t_b/t_a$	Softness ソフトネス性	$I_F=100A$ , $V_R=300V$ , $-di/dt=100A/\mu s$	0.8			
$R_{th(j-c)}$	Thermal Resistance 熱抵抗	1 Junction to case, $\frac{1}{2}$ module 接合部-ケース間			0.5	$^\circ C/W$

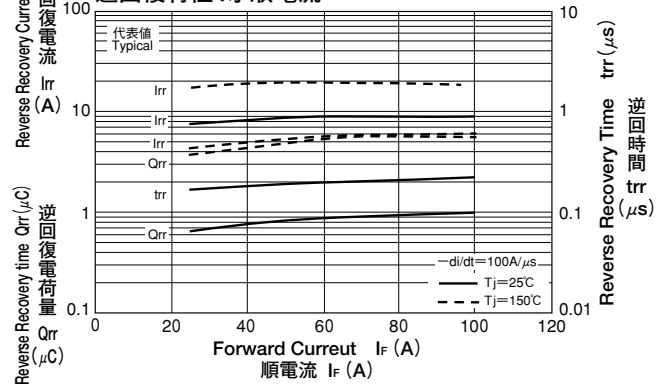
Forward Characteristics

順電圧特性



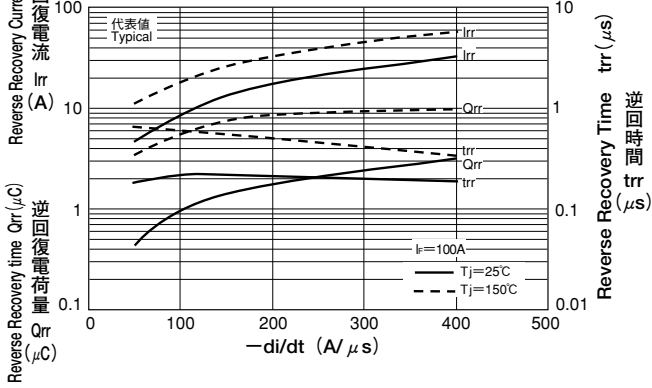
Reverse Recovery Characteristics

逆回復特性 对 順電流



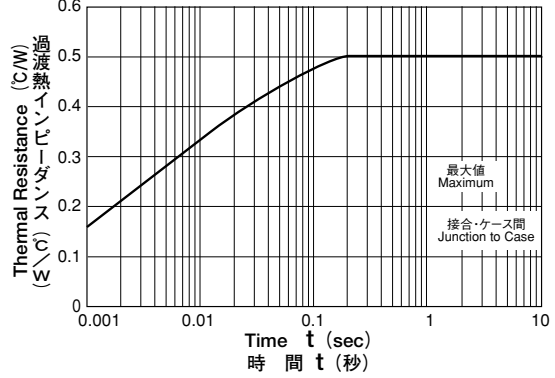
Reverse Recovery Characteristics

逆回復特性 对 -di/dt



Transient Thermal Impedance

過渡熱インピーダンス特性



## X-ON Electronics

Largest Supplier of Electrical and Electronic Components

*Click to view similar products for [Discrete Semiconductor Modules](#) category:*

*Click to view products by [Sanrex](#) manufacturer:*

Other Similar products are found below :

[M252511FV](#) [DD260N12K-A](#) [DD380N16A](#) [DD89N1600K-A](#) [APT2X21DC60J](#) [APT58M80J](#) [B522F-2-YEC](#) [MSTC90-16](#) [25.163.0653.1](#)  
[25.163.2453.0](#) [25.163.4253.0](#) [25.190.2053.0](#) [25.194.3453.0](#) [25.320.4853.1](#) [25.320.5253.1](#) [25.326.3253.1](#) [25.326.3553.1](#) [25.330.1653.1](#)  
[25.330.4753.1](#) [25.330.5253.1](#) [25.334.3253.1](#) [25.334.3353.1](#) [25.350.2053.0](#) [25.352.4753.1](#) [25.522.3253.0](#) [T483C](#) [T484C](#) [T485F](#) [T485H](#)  
[T512F-YEB](#) [T513F](#) [T514F](#) [T554](#) [T612FSE](#) [25.161.3453.0](#) [25.179.2253.0](#) [25.194.3253.0](#) [25.325.1253.1](#) [25.326.4253.1](#) [25.330.0953.1](#)  
[25.332.4353.1](#) [25.350.1653.0](#) [25.350.2453.0](#) [25.352.1453.0](#) [25.352.1653.0](#) [25.352.2453.0](#) [25.352.5453.1](#) [25.522.3353.0](#) [25.602.4053.0](#)  
[25.640.5053.0](#)