

# DKR400CA60

**DKR400CA60**

- 2 in 1 fast recovery diode module
- Non-isolated

- 2 in 1 高速ダイオードモジュール
- 非絶縁型

**〈Advantages〉**

By adopting "Techno Block Package", Sansha original semiconductor package through transfer mold and both side solder process, realizing small size and excellent heat dissipation.

- Power cycle reliability is improved by more than five times compared with our existing product (@  $\Delta T_j=100^\circ\text{C}$ )
- High temperature operation is available (@  $T_j=150^\circ\text{C}$ )
- 10% weight reduction

**〈特長〉**

独自の両面はんだ接合、トランスファモールドを採用した小型・高放熱パッケージ "Techno Block" を導入

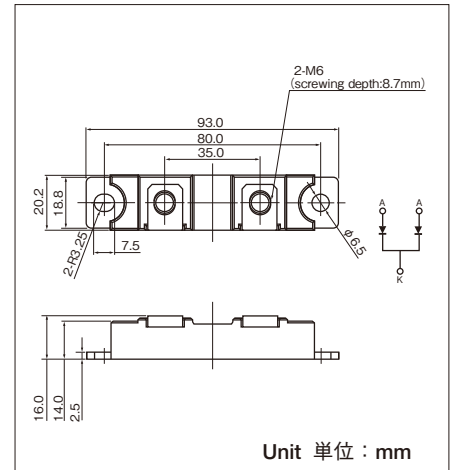
- 高いパワーサイクル耐量を実現：現行比5倍以上 (@  $\Delta T_j=100^\circ\text{C}$ )
- $T_j=150^\circ\text{C}$ での高温動作が可能
- 小型軽量：現行比、10%軽量化

**〈Applications〉**

- Welding machines
- Plasma cutting machines
- Plating equipment

**〈用途〉**

- 溶接機
- プラズマ切断機
- めっき装置



**■Maximum Ratings 最大定格**

( $T_j=25^\circ\text{C}$  unless otherwise specified / 指定無き場合は  $T_j=25^\circ\text{C}$  とする)

Symbol 記号	Item 項目	Ratings 定格値		Unit 単位
		DKR400CA60		
$V_{RRM}$	Repetitive Peak Reverse Voltage 定格ピーク繰返し逆電圧	600		V
$V_{R(DC)}$	D.C. Reverse Voltage 定格ピーク非繰返し逆電圧	480		V

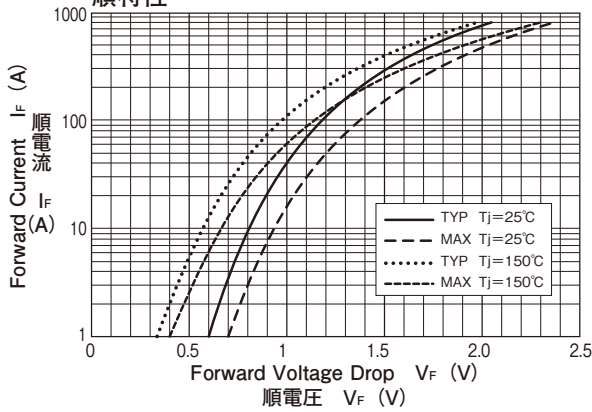
Symbol 記号	Item 項目	Conditions 条件	Ratings 定格値	Unit 単位	
$I_F$	Forward Current 平均順電流	(Per Module) モジュール当たり D.C. $T_c=105^\circ\text{C}$ 直流 $T_c=105^\circ\text{C}$	400	A	
		(Per Leg) 1素子当たり D.C. $T_c=105^\circ\text{C}$ 直流 $T_c=105^\circ\text{C}$	200		
$I_{FSM}$	Surge Forward Current 定格サージ順電流	1/2 cycle, 50/60Hz, Peak value, non-repetitive 50/60Hz正弦半波 1サイクル, 波高値, 非繰返し	5100/5600	A	
$I^2t$	$I^2t$ (for fusing) 電流二乗時間積	Value for one cycle surge current 1サイクルサージ順電流に対する値	130000	$\text{A}^2\text{s}$	
$T_j$	Operating Junction Temperature 接合部温度		-40 ~ +150	$^\circ\text{C}$	
$T_{stg}$	Storage Temperature 保存温度		-40 ~ +125	$^\circ\text{C}$	
	Mounting torque 締付トルク	Mounting (M6) 取り付け (M6)	Recommended Value 推奨値 2.5 ~ 3.9	4.7	N·m
		Terminal (M6) 主端子 (M6)	Recommended Value 推奨値 2.5 ~ 3.9		
	Mass 質量		71	g	

**■Electrical Characteristics 電気的特性**

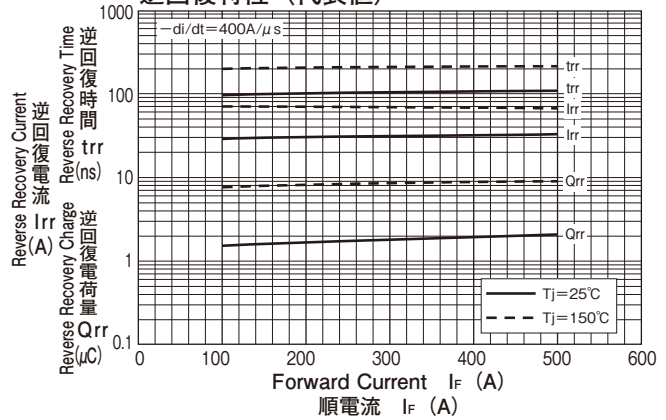
( $T_j=25^\circ\text{C}$  unless otherwise specified / 指定無き場合は  $T_j=25^\circ\text{C}$  とする)

Symbol 記号	Item 項目	Conditions 条件	Ratings 規格値			Unit 単位
			Min.	Typ.	Max.	
$I_{RRM}$	Repetitive Peak Reverse Current 逆電流	$T_j=125^\circ\text{C}$ , $V_R=V_{RRM}$ $T_j=125^\circ\text{C}$ 定格ピーク繰返し逆電圧に於いて単相半波			200	mA
$V_{FM}$	Forward Voltage Drop 順電圧降下	(Per Module) モジュール当たり $I_{FM}=400\text{A}$ , Inst. measurement 瞬時測定	1.40	1.60	V	
		(Per Leg) 1素子当たり $I_{FM}=200\text{A}$ , Inst. measurement 瞬時測定	1.40	1.60		
$t_{rr}$	Reverse Recovery Time 逆回復時間	(Per Module) モジュール当たり $I_F=400\text{A}$ , $-di/dt=400\text{A}/\mu\text{s}$	120	200	ns	
		(Per Leg) 1素子当たり $I_F=200\text{A}$ , $-di/dt=200\text{A}/\mu\text{s}$	120	200		
$R_{th(j-c)}$	Thermal Resistance 熱抵抗	(Per Leg) 1素子当たり Junction to case 接合部-ケース間			0.14	$^\circ\text{C}/\text{W}$

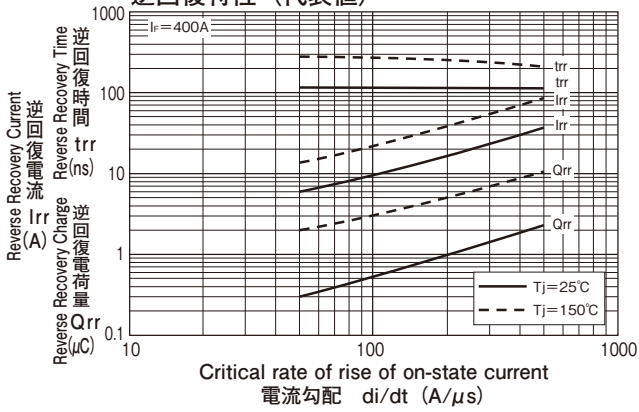
Forward Characteristics  
順特性



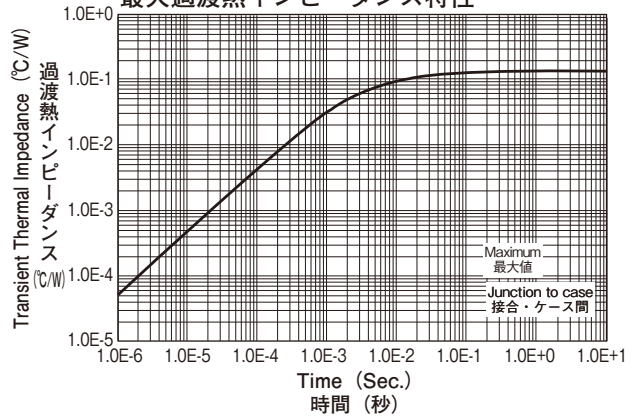
Reverse Recovery Characteristics  
逆回復特性 (代表値)



Reverse Recovery Characteristics  
逆回復特性 (代表値)



Transient Thermal Impedance  
最大過渡熱インピーダンス特性



## X-ON Electronics

Largest Supplier of Electrical and Electronic Components

*Click to view similar products for [Discrete Semiconductor Modules](#) category:*

*Click to view products by [Sanrex](#) manufacturer:*

Other Similar products are found below :

[M252511FV](#) [DD260N12K-A](#) [DD380N16A](#) [DD89N1600K-A](#) [APT2X21DC60J](#) [APT58M80J](#) [B522F-2-YEC](#) [MSTC90-16](#) [25.163.0653.1](#)  
[25.163.2453.0](#) [25.163.4253.0](#) [25.190.2053.0](#) [25.194.3453.0](#) [25.320.4853.1](#) [25.320.5253.1](#) [25.326.3253.1](#) [25.326.3553.1](#) [25.330.1653.1](#)  
[25.330.4753.1](#) [25.330.5253.1](#) [25.334.3253.1](#) [25.334.3353.1](#) [25.350.2053.0](#) [25.352.4753.1](#) [25.522.3253.0](#) [T483C](#) [T484C](#) [T485F](#) [T485H](#)  
[T512F-YEB](#) [T513F](#) [T514F](#) [T554](#) [T612FSE](#) [25.161.3453.0](#) [25.179.2253.0](#) [25.194.3253.0](#) [25.325.1253.1](#) [25.326.4253.1](#) [25.330.0953.1](#)  
[25.332.4353.1](#) [25.350.1653.0](#) [25.350.2453.0](#) [25.352.1453.0](#) [25.352.1653.0](#) [25.352.2453.0](#) [25.352.5453.1](#) [25.522.3353.0](#) [25.602.4053.0](#)  
[25.640.5053.0](#)