

# 深圳市叁叶源电子有限公司

SHENZHEN SANYEAR ELECTRONIC TECHNOLOGY CO.,LTD

规格承认书

Approval sheet

|                  |                                     |
|------------------|-------------------------------------|
| 产品名称:            | 金属电流感测器                             |
| Name of product: | Lead-Free Current Sensing Resistors |
| 产品规格:            | 2512 系列                             |
| Size of product: | 2512 Series                         |



## 金属电流感测器

文件编号

SYY-2018-08A

日期

2018/10/12

页码

2/11

### 2512，低阻芯片电阻

#### 1. 范围

本规范适用于 6.35mm×3.2mm 尺寸。

#### 2. 特性/应用程序

--高功率额定功率可达 2W/3W。

--一体式冲压结构：优良的长期稳定性。

--汽车应用及电流传感器电阻器

--通过 RoHS 认证

#### 3. 型号含义

SY  
系列号

2512  
体积

B  
额定功率

F  
误差

R001  
电阻值

SANYEAR

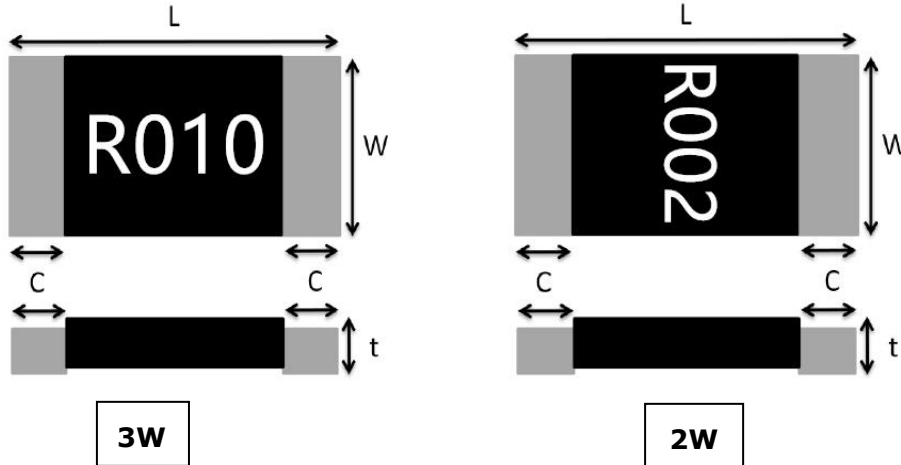
2512

B=2W  
C=3W

F=1%  
J=5%

R001=1mΩ  
R030=30mΩ

#### 4. 尺寸



| Style   | L       | W       | C       | t       | 原料                            |
|---------|---------|---------|---------|---------|-------------------------------|
| ARM2512 | 6.4±0.2 | 3.2±0.2 | 0.9±0.2 | 0.6±0.2 | 金属：合金<br>保护层：成型化合物<br>ul-94 级 |
| ARP2512 | 6.4±0.2 | 3.2±0.2 | 0.9±0.2 | 0.6±0.2 |                               |
| ARP2512 | 6.4±0.2 | 3.2±0.2 | 0.9±0.2 | 0.7±0.2 |                               |

#### 5. 特征

| 项目        | 规格和要求                       |           |
|-----------|-----------------------------|-----------|
| 额定功率      | 2W /3W                      |           |
| 电阻温度系数    | 1mΩ                         | 2-500mΩ   |
|           | +300to+700ppm/°C            | ±50ppm/°C |
| 操作温度范围    | -50°C~+170°C                |           |
| 阻值公差      | ±1% (F) , ±2% (G) , ±5% (J) |           |
| 绝缘电阻      | 大于 100MΩ                    |           |
| 最大工作电压(V) | (P*R) <sup>1/2</sup>        |           |

注：2&3 瓦总焊接板，痕量 300 毫米



## 金属电流感测器

文件编号

SYY-2018-08A

日期

2018/10/12

页码

4/11

### 6. 可靠性测试

#### 6-1 电学部分

| 项目        | 规格和要求                    | 检测方法   |
|-----------|--------------------------|--|
| 温度系数(TCR) | 如下规格                     | JIS- C -5201<br>+25°C/+125°C                 |
| 短时间过负荷    | R: ±1%, 不受闪络火花、电弧燃烧击穿的损伤 | JIS-C-5201-1 4.13 2.5% 额定功率 5 秒              |
| 绝缘        | 面朝上 100 米以上的 Ω 覆盖层       | JIS-C-5201-1 4.6 100 Vpc ,<br>60+10/-0 秒     |
| 耐电压       | R: ±1%, 不受闪络火花、电弧燃烧破坏的损伤 | JIS-C-5201-1 4.7 400<br>VAC(RMS), 60+10/-0 秒 |

#### 6-2 机械学部分

| 项目   | 规格和要求                    | 检测方法   |
|------|--------------------------|--|
| 焊锡测试 | 端子浸没的表面应至少覆盖 95% 的新焊料涂层。 | JIS-C-5201-1 4.17<br>245±5°C for 10±0.5seconds |
| 抗焊锡热 | R: ±0.5%, 外观无明显损伤        | JIS-C-5201-1 4.18<br>260±5°C for 10±1seconds   |
| 曲折强度 | R: ±1%, 无机械损伤, 如断裂       | 海拔 200-005, 以及: 2mm, 60<br>±1 秒                |



金属电流感测器

文件编号

SY Y-2018-08A

日期

2018/10/12

页码

5/11

|      |                          |   |
|------|--------------------------|---|
| 耐溶剂性 | 外观无损伤                    | MIL-STD-202 方法 215 加入水洗化学剂 OKEM 清洁或等效。不要使用禁用的溶剂。          |
| 振动测试 | R $\pm$ 0.5% ,无机械损伤 ,如断裂 | MIL-STD-202 方法 204 8g 's , 20 分钟。3 种方向各 12 次。10-2000 赫兹测试 |
| 冲击测试 | R $\pm$ 0.5% ,无机械损伤 ,如断裂 | MIL-STD-202 法 213 100 g 峰值 6ms<br>半时间波形 12.3 秒            |

6-3 耐力部分

| 项目   | 规格和要求                   | 试验方法，检测方法，探伤方法   |
|------|-------------------------|--|
| 冷热冲击 | R : $\pm$ 0.5% ,外观无明显损伤 | JESD 22 法 JA-104-1000 循环 , (-55 $^{\circ}$ C~150 $^{\circ}$ C)在每一温度下最大停留时间为 30 min。                            |
| 耐湿测试 | $\Delta$ R: $\pm$ 0.5%  | MIL-STD-202 方法 103<br>1000 小时, 85 $^{\circ}$ C/85%R.H。<br>应用 10%额定功率。<br>试验结束后 24 $\pm$ 4 小时测量。                |
| 高湿放置 | $\Delta$ R: $\pm$ 0.5%  | IEC 60068-2 (40 $\pm$ 2) $^{\circ}$ C : (93 $\pm$ 3)% RH;56 天  |
| 耐久测试 | 外观无明显损害                 | MIL-STD-202 方法 108<br>70 $^{\circ}$ C , 100%额定功率<br>1.5 小时, 休息 0.5 小时<br>共计 1000 个小时<br>试验结束后 24 $\pm$ 4 小时测量。 |



## 金属电流感测器

文件编号

SYY-2018-08A

日期

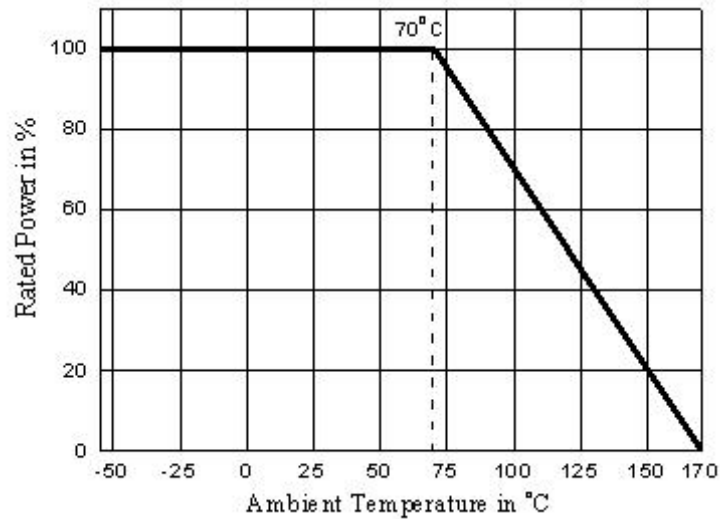
2018/10/12

页码

6/11

|      |                                 |   |
|------|---------------------------------|---|
| 高温放置 | $\Delta R: \pm 1.0\%$<br>观无明显损害 | MIL-STD-202 方法 108<br>170°C，共计 1000 个小时 |
| 低温放置 | $\Delta R: \pm 0.5\%$<br>低温运行   | -65°C，共计 24 小时                          |

### 6-4 温度曲线



### 6-5 额定电流

额定电压按以下公式计算：

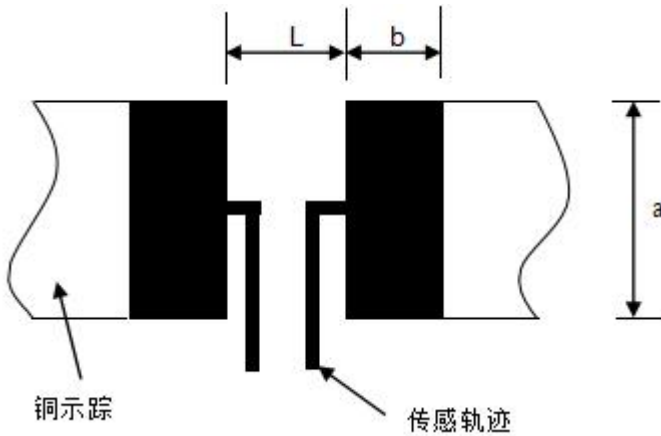
$$I = \sqrt{P \div R}$$

I: 额定电流 (a)

P: 额定功率 (w)

R: 电阻值(Ω)

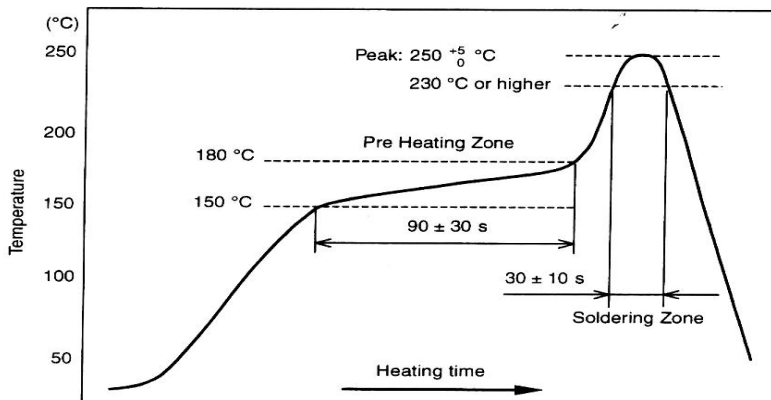
### 7. 推荐焊锡板尺寸



单位：毫米

| 阻值范围 ( $\Omega$ ) | a   | b   | L   |
|-------------------|-----|-----|-----|
| $R > 0.004$       | 4.0 | 2.1 | 4.1 |
| $R \leq 0.004$    | 4.0 | 3.1 | 1.3 |

### 8. 推荐 IR-回流轮廓：（焊：Sn96.5/Ag3/Cu0.5）



峰值：260+5/-0°C，5秒

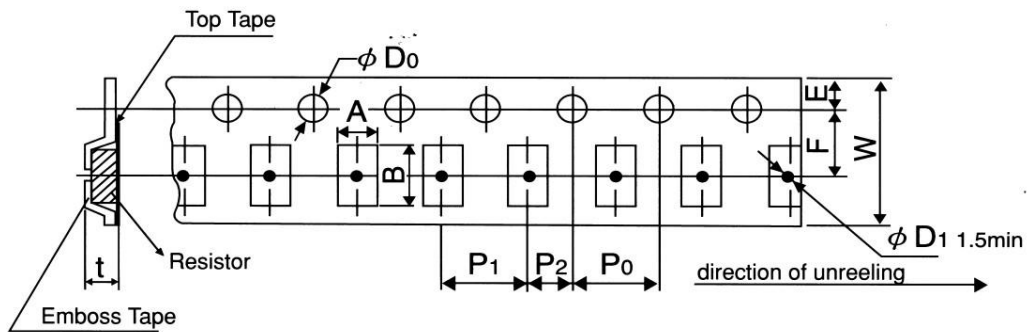
预热区：150~180°C，90±30秒

焊接区：230°C或更高，30±10秒

铁焊料：350±10°C，3+1/-0秒

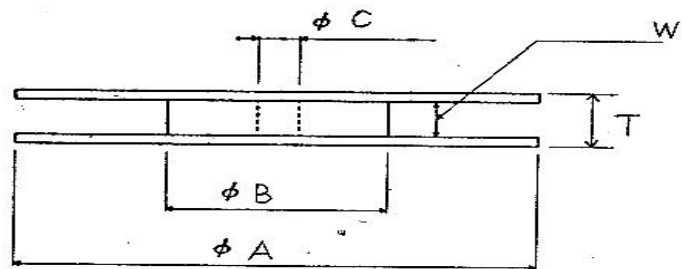
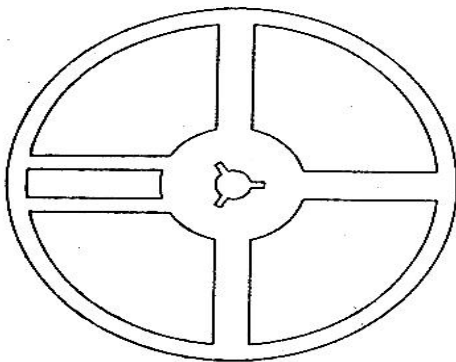
## 9. 包装

### 9-1 载带包装尺寸



| 规格   | A         | B         | W        | F          | E          | P <sub>1</sub> | P <sub>2</sub> | P <sub>0</sub> | D <sub>0</sub>     | T          |
|------|-----------|-----------|----------|------------|------------|----------------|----------------|----------------|--------------------|------------|
| 2512 | 3.6 ± 0.2 | 6.9 ± 0.2 | 12 ± 0.2 | 5.5 ± 0.05 | 1.75 ± 0.1 | 4.0 ± 0.1      | 2.0 ± 0.05     | 4.0 ± 0.05     | ψ 1.5<br>(+0.1/-0) | 1.2 ± 0.15 |

### 9-2 卷轴尺寸



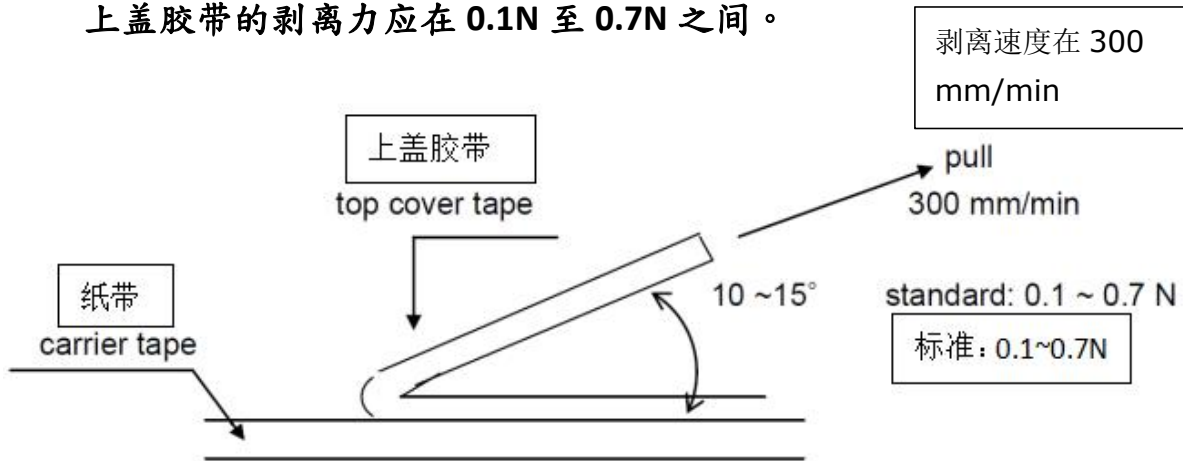
| 规格   | ψ A        | ψ B      | ψ C        | W          | T          |
|------|------------|----------|------------|------------|------------|
| 2512 | 180(+0/-3) | 60 ± 1.0 | 13.0 ± 1.0 | 13.0 ± 1.0 | 15.4 ± 2.0 |



### 9-3 上盖胶带的剥离强度

剥离速度应在 300 毫米/分钟左右。

上盖胶带的剥离力应在 0.1N 至 0.7N 之间。



### 9-4 包装颗数

4001 颗/卷

应在卷轴上标明下列项目

- (1) 规格尺寸
- (2) 数量
- (3) 制造日期
- (4) 制造商名称

## 10. 储存条件

### 10-1 储存注意事项



## 金属电流感测器

文件编号

SY-2018-08A

日期

2018/10/12

页码

10/11

- (1) 芯片电阻应储存在温度和湿度必须控制的房间(温度 5 到 35°C，湿度 45-85%RH)。
- (2) 芯片电阻器应储存在没有直接阳光照射的情况下。
- (3) 芯片电阻器不应储存水分、灰尘、一种会使焊料性能差的材料和有害气体(氯化氢、亚硫酸气体和硫化氢)。

### 10-2 保质期

从制造之日起 3 年。

### 10-3 操作和处理注意事项

- (1) 必须保护电阻器的边缘和保护层免受机械应力的影响。
- (2) 当印刷电路板(PCB)被分割或固定在支撑体上时，要小心处理，因为印刷电路板(PCB)安装的弯曲会给电阻造成机械应力。
- (3) 电阻器的使用范围应在具体规定的额定范围内，特别是当电压超过规定值时，会有一些情况对机器造成损坏。温度上升取决于产生的热量，并增加电阻值或断裂。
- (4) 当电阻器被负载到额定电压时，必须确定电阻器的温度，并根据负载降低曲线来降低负载功率，因为它是一种遗尿剂的温升。它取决于安装密度和相邻元素对热的影响。
- (5) 观察每个规范中规定的极限元件电压和最大过载电压。



## 金属电流感测器

文件编号

SY-2018-08A

日期

2018/10/12

页码

11/11

(6) 如果有可能将大电压（脉冲电压、冲击电压）充电到电阻，则必须在使用前设置操作条件。

### 11. 制造国家与城市

深圳市叁叶源电子有限公司

电话：(86)755-83666866

传真：(86)755-83666899

## X-ON Electronics

Largest Supplier of Electrical and Electronic Components

*Click to view similar products for [Current Sense Resistors - SMD category](#):*

*Click to view products by [SANYEAR manufacturer](#):*

Other Similar products are found below :

[5112](#) [65709-330JE](#) [PF2512FKF7W0R007L](#) [PR2512FKF7W0R003L](#) [PR2512FKF7W0R005L](#) [RCWL0603R500JNEA](#) [ERJ-3BQF1R1V](#) [ERJ-L14UJ42MU](#) [2-2176088-5](#) [PF2512FKF7W0R006L](#) [PF2512FKF7W0R033L](#) [2-2176089-4](#) [CD2015FC-0.10-1%](#) [PR2512FKF7W0R004L](#) [CGSSL1R01J](#) [CGSSL1R047J](#) [RC1005F124CS](#) [RCWE2512R110FKEA](#) [RCWL0805R330JNEA](#) [RL73H3AR47FTE](#) [RL73K3AR56JTDF](#) [RL7520WT-R001-F](#) [RL7520WT-R009-G](#) [RL7520WT-R020-F](#) [RLP73N1ER43JTD](#) [TL3AR01FTDG](#) [TLR3A20DR0005FTDG](#) [LRC-LR2512LF-01-R820J](#) [ERJ-3BQF4R3V](#) [ERJ-L14UF68MU](#) [TLR3A20DR001FTDG](#) [TLR3A30ER0005FTDG](#) [WR06X104JGLJ](#) [RLP73K1ER82JTD](#) [TL2BR01F](#) [TLR3A20DR01FTDG](#) [WSR3R0600FEA32](#) [ERJ-14BQF1R6U](#) [ERJ-14BQJR30U](#) [SP1220RJT](#) [SP1R12J](#) [ERJ-14BQF6R2U](#) [RL7520WT-R039-G](#) [PF1206FRF7W0R02L](#) [RL7520WT-R002-F](#) [RL7520WT-R047-F](#) [RLP73N2BR068FTDF](#) [RL7520WT-R005-F](#) [RCWE2512R220FKEA](#) [RCWE120625L0FMEA](#)