

深圳市叁叶源电子有限公司

SHENZHEN SANYEAR ELECTRONIC TECHNOLOGY CO.,LTD

规格承认书

Approval sheet

产品名称:	金属电流感测器
Name of product:	Lead-Free Current Sensing Resistors
产品规格:	1206 系列
Size of product:	1206 Series

1206，低阻芯片电阻

1. 范围

本规范适用于 1206 系列。

2. 特性/应用程序

--额定功率可达 1W。

--一体式冲压结构：优良的长期稳定性。

--汽车应用及电流传感器电阻器

--通过 RoHS 认证

3. 型号含义

SY
系列号

1206
体积

A
额定功率

F
误差

R001
电阻值

SANYEAR

1206

A=1W

F=1%
J=5%

R001=1mΩ
R030=30mΩ

Where

(1) 抗衡阀

(2) Size

(3) 额定功率:1W

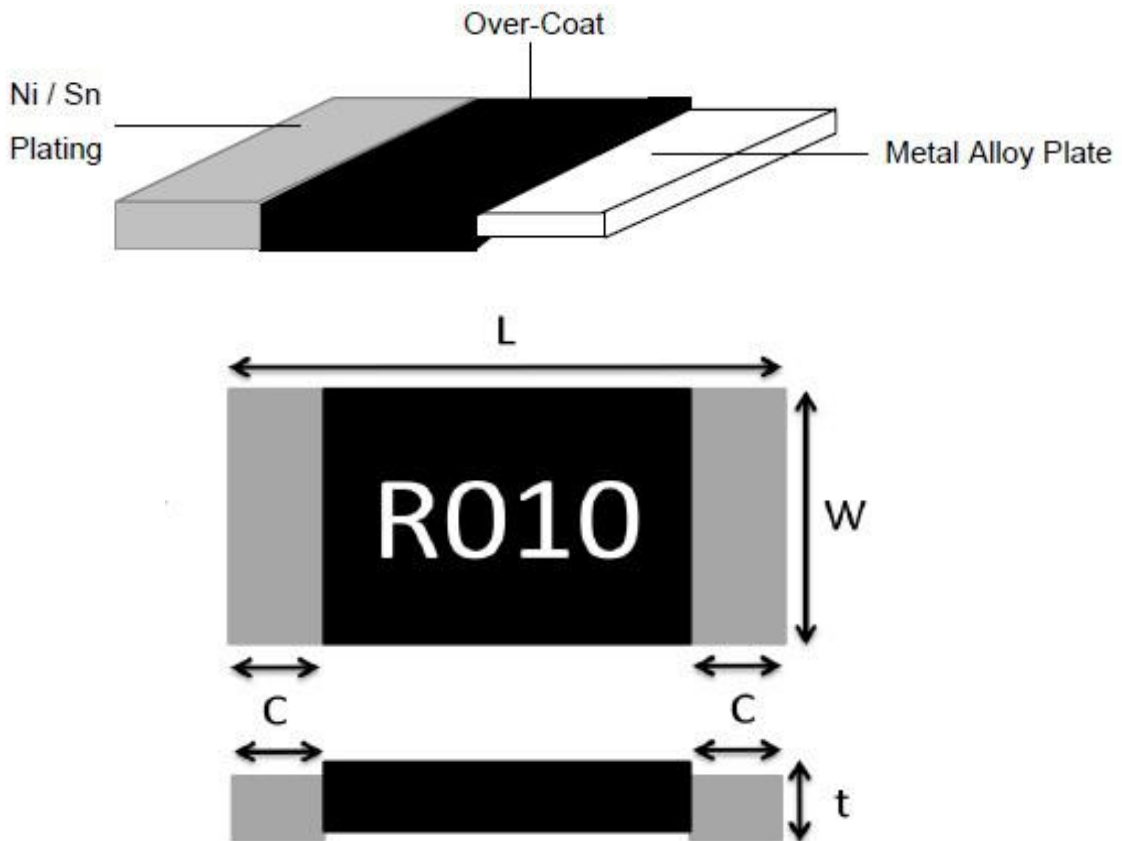
(4) 阻力值：

1~35mΩ

(5) 公差

F=±1% , J=±5%

4. 尺寸和原理图



Style	L	W	C	t	原料
1206	3.2±0.20	1.6±0.20	1.1±0.30 (R=1 mΩ)	0.75±0.20 (R=1 mΩ)	Metal : Alloy OverCoating : molding Compound UL-94 grade
			0.5 ± 0.30 (2mΩ ≤ R ≤ 30mΩ)	0.6 ± 0.20 (2mΩ ≤ R ≤ 30m Ω)	

5. 特点

特征	e 特性
额定功率*	1W
电阻温度系数	$\pm 50\text{ppm}/^\circ\text{C}$
操作温度范围	$-55^\circ\text{C} \sim +170^\circ\text{C}$
阻值允差	$\pm 1\%$, $\pm 5\%$
绝缘电阻	Over $100\text{M}\Omega$
最大工作电压(V)	$(P \cdot R)^{1/2}$

Note*:

6.1 对于在环境温度超过 70°C 的环境温度下工作的电阻器，最大负载应按照以下曲线减少。

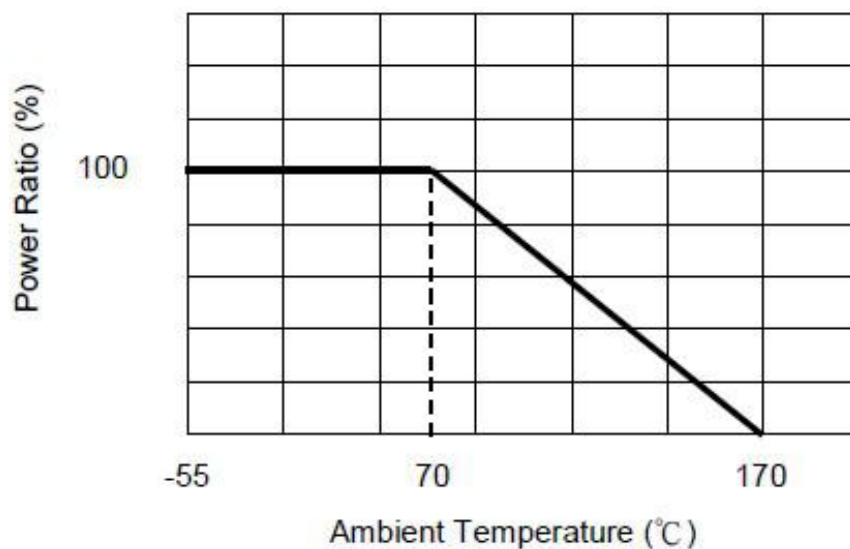


Figure2:Power Temperature Derating Ourve

6.2 额定电流

额定电流按以下公式计算：

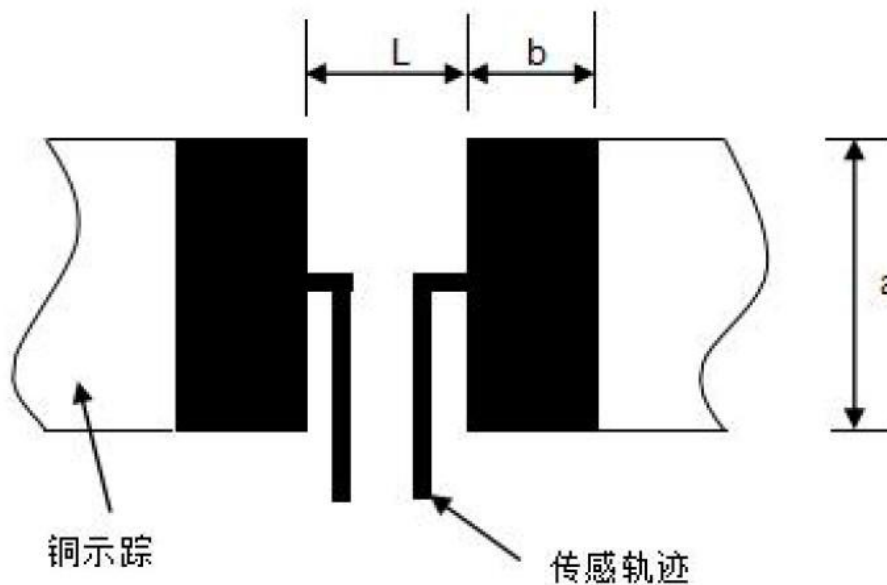
$$I = \sqrt{P \div R}$$

I: Rated Current (A)

P: Rated Power (W)

R: Resistance Value (Ω)

6.3 推荐焊垫尺寸



Resistance Range (Ω)	a	b	L
0.001	1.8	2.3	1.0
0.002~0.030	1.8	1.7	1.6

7. 可靠性测试

7-1 Electrical part 电学部分



金属电流感测器

文件编号

SY-12-005A

日期

2019-06-23

页码

6/11

Item	规格和要求	检测方法
温度系数(TCR)	IEC60115-14.8	+25°C/+125°C
短时间过载	R:±0.5%,不受闪络火花、电弧燃烧击穿的损害	JIS-C-5201-1 4.13 5x 5s的额定功率
低温操作	R:±0.5%	IEC60115-1 4.23.4 -55°C, 45分钟

7-2 Mechanical 机械学部分

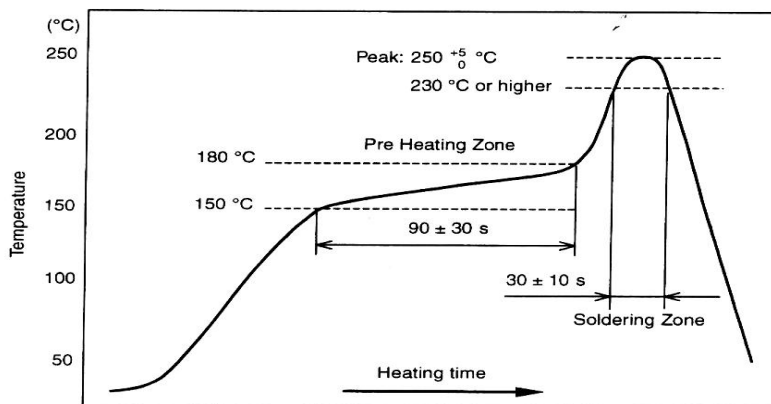
Item	规格和要求	检测方法
耐焊热	R:±0.5%,外观无明显损伤	IEC60115-1 4.18 260±5°C for 10±1 seconds
摆动	R:±0.5%,无机械损伤,如断裂	MIL-STD-202 方法 204 5g 's', 20分钟, 12周期, 10-2000hz
Shock	R:±0.5%,无机械损伤,如断裂	MIL-STD-202 法 213 100G's, 正常持续时间为 6ms,半正弦脉冲
弯曲度	R:±0.5%	AEC-Q200-005 最小 2 毫米偏转, 60 SEC

7.3 Endurance 耐力

Item	规格和要求	试验方法,检测方法,探伤方法
温度周期变化	R:±0.5%,外观无明显损伤	JESD 22 法 JA-104-1000 循环, (-55°C~125°C),试验结束后 24 小时测量。
偏置湿度	△R:±0.5%	MIL-STD-202 方法 103 1000 小时, 85°C/85%R.H。

		试验结束后 24 小时测量。
负荷寿命	R:±1.0% 外观无明显损害	MIL-STD-202 方法 108 1000 H 在+70°C, 1.5 H"开", 0.5 H"关"
高温库	△R:±1.0% 外观无明显损害	MIL-STD-202 方法 108 125°C, 试验结束后 24 小时测量。 共计 1000 个小时
易燃性		UL-94 V-0 或 V-1 是可以接受的， 不需要电气测试

8. 推荐 IR-回流轮廓：(钎料：Sn96.5/Ag3/Cu0.5)



峰值：250^{+5/-0} °C，5 秒

预热区：150~180°C，90±30 秒

焊接区：230°C 或更高，30±10 秒

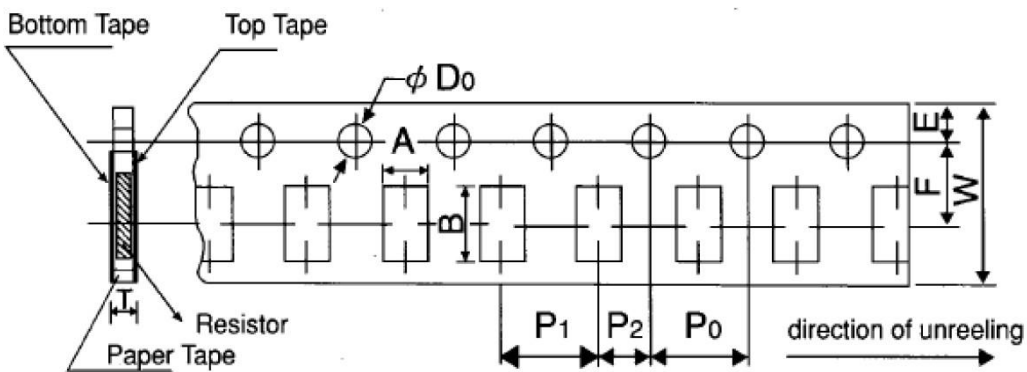
9. 套件数目

5000 件/包

10. 包装

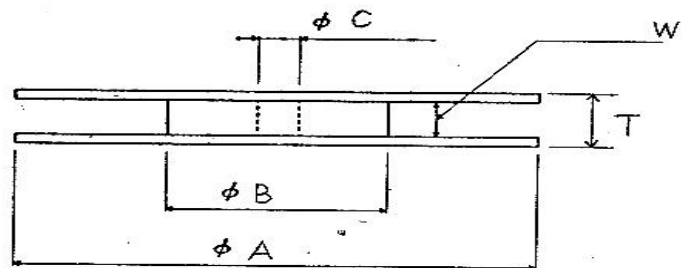
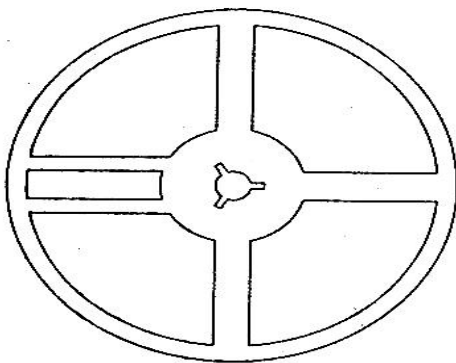
10-1 按规格尺寸切割

10-1-1 磁带包装尺寸



Packing	Type	A	B	W	F	E	P ₁	P ₂	P ₀	D ₀	T
Paper Tape	1206	2.0±0.15	3.6±0.2	8.0±0.2	3.5±0.05	1.75±0.1	4.0±0.1	2.0±0.05	4.0±0.05	ψ 1.5 (+0.1/-0)	0.84±0.1

10-1-2 卷轴尺寸

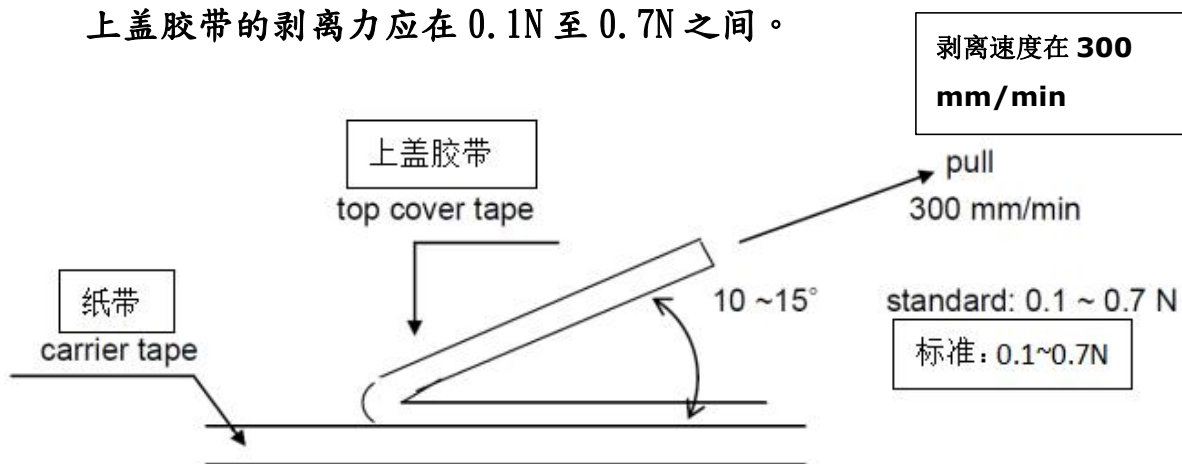


Series	ϕA	ϕB	ϕC	W	T
1206	178±2.0	60 ±1.0	13.0±1.0	9.0±1.0	11.5±1.0

10-2 上盖胶带的剥离强度

剥离速度应在 300 mm/min 左右。

上盖胶带的剥离力应在 0.1N 至 0.7N 之间。



10-3 封装颗数

5000 颗/卷

10-4 标签标记

应在卷筒上标明下列项目

- (1) 类型尺寸
- (2) 数量



(3) 制造日期代码

(4) 制造商名称

(5) 原籍国

11. 工程变更

工程变更通知：如有重大故障，将通知客户。

修改批准书中描述的特性和材料。

12. 护理笔记

12-1 储存注意事项

(1) 芯片电阻应储存在温度和湿度必须控制的房间。(温度 5 到 35°C，湿度 40-75%RH)，但是，湿度保持低，它是可能的。

保质期：从制造之日起 2 年。

(2) 芯片电阻器应储存在没有直接阳光照射的情况下。

芯片电阻器不应储存水分、灰尘、一种会使焊料性能差的材料和有害气体(氯化氢、亚硫酸气体和硫化氢)。

10-2 操作和处理注意事项

(1) 必须保护电阻器的边缘和保护层免受机械应力的影响。

(2) 当印刷电路板(PCB)被分割或固定在支撑体上时，要小心处理，因为印刷电路板(PCB)安装的弯曲会给电阻造成机械应力。



金属电流感测器

文件编号

SY-12-005A

日期

2019-06-23

页码

11/11

- (3)电阻器的使用范围应在具体规定的额定范围内，特别是当电压超过规定值时，会有一种情况对机器造成损坏。温度上升取决于产生的热量，并增加电阻值或断裂。
- (4)当电阻器被负载到额定电压时，必须确定电阻器的温度，并根据负载降低曲线来降低负载功率，因为它是一种遗尿剂的温升。它取决于安装密度和相邻元素对热的影响。
- (5)观察每个规范中规定的极限元件电压和最大过载电压。
- (6)如果有可能将大电压（脉冲电压、冲击电压）充电到电阻，则必须在使用前设置操作条件。

13. 制造业国家与城市

深圳市叁叶源电子有限公司

电话：(86)755-83666866

传真：(86)755-83666899

X-ON Electronics

Largest Supplier of Electrical and Electronic Components

Click to view similar products for [Current Sense Resistors - SMD category](#):

Click to view products by [SANYEAR manufacturer](#):

Other Similar products are found below :

[5112](#) [65709-330JE](#) [PF2512FKF7W0R007L](#) [PR2512FKF7W0R003L](#) [PR2512FKF7W0R005L](#) [RCWL0603R500JNEA](#) [ERJ-3BQF1R1V](#) [ERJ-L14UJ42MU](#) [2-2176088-5](#) [PF2512FKF7W0R006L](#) [PF2512FKF7W0R033L](#) [2-2176089-4](#) [CD2015FC-0.10-1%](#) [PR2512FKF7W0R004L](#) [CGSSL1R01J](#) [CGSSL1R047J](#) [RC1005F124CS](#) [RCWE2512R110FKEA](#) [RCWL0805R330JNEA](#) [RL73H3AR47FTE](#) [RL73K3AR56JTDF](#) [RL7520WT-R001-F](#) [RL7520WT-R009-G](#) [RL7520WT-R020-F](#) [RLP73N1ER43JTD](#) [TL3AR01FTDG](#) [TLR3A20DR0005FTDG](#) [LRC-LR2512LF-01-R820J](#) [ERJ-3BQF4R3V](#) [ERJ-L14UF68MU](#) [TLR3A20DR001FTDG](#) [TLR3A30ER0005FTDG](#) [WR06X104JGLJ](#) [RLP73K1ER82JTD](#) [TL2BR01F](#) [TLR3A20DR01FTDG](#) [WSR3R0600FEA32](#) [ERJ-14BQF1R6U](#) [ERJ-14BQJR30U](#) [SP1220RJT](#) [SP1R12J](#) [ERJ-14BQF6R2U](#) [RL7520WT-R039-G](#) [PF1206FRF7W0R02L](#) [RL7520WT-R002-F](#) [RL7520WT-R047-F](#) [RLP73N2BR068FTDF](#) [RL7520WT-R005-F](#) [RCWE2512R220FKEA](#) [RCWE120625L0FMEA](#)