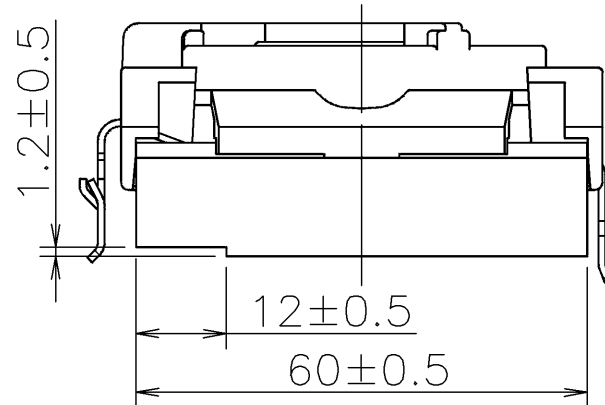
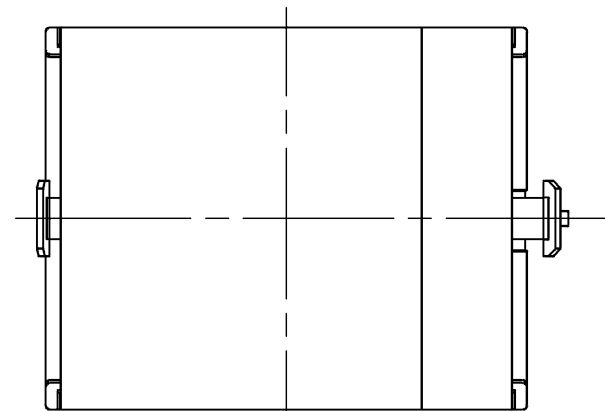
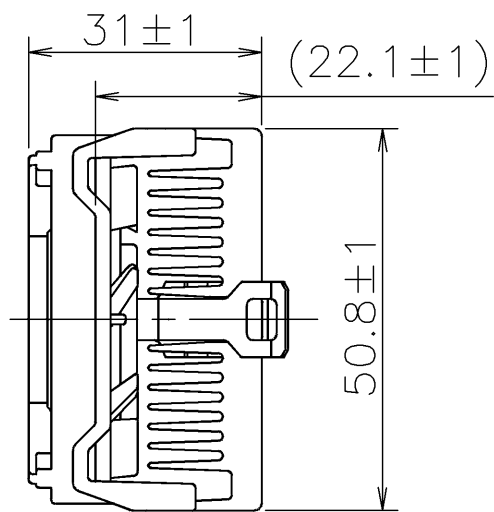
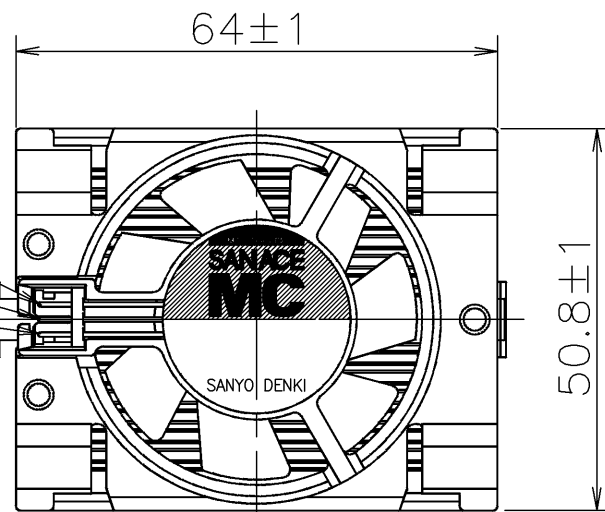


POST HEADER ポストヘッダ  
 AMP P/N 173981-3  
 OR KYOCERA ELCO  
 京セラ エルコ  
 P/N 00-8283-0312-00-000

TERMINAL No.1  $\ominus$  (SENSOR) 端子 センサー  
 TERMINAL No.2  $\ominus$  端子  
 TERMINAL No.3  $\oplus$  端子



MATCHING CONNECTOR (REF.) 相手側コネクタ (参考)	
CRIMP TYPE 圧着型 (AMP)	HOUSING 179228-3 ハウジング TERMINAL 179518-1 (LOOSE) 端子 (バラ) 179227-1 (REEL) (連鎖)
PRESS TYPE 圧接型 (AMP)	173977-3

RATED VOLTAGE 定格電圧	12 V DC
OPERATING VOLTAGE 使用電圧範囲	7 V DC ~ 13.8 V DC
RATED CURRENT 定格電流	0.09 A MAX. AT 12 V DC 以下(DC12 Vにて)
RATED SPEED 定格回転速度	4800 min <sup>-1</sup> ±20% AT 12 V DC (AT 25 °C) (DC12 Vにて、25°Cの時)
THERMAL RESISTANCE $\theta_{j-a}$ 熱抵抗	1.15 K/W AT 4800 min. <sup>-1</sup> (NOTE 4) (4800 min. <sup>-1</sup> にて) (注4)
SOUND PRESSURE LEVEL 音圧レベル	35 dB(A) (NOMINAL) AT 4800 min. <sup>-1</sup> (NOTE1) (中心値) (4800 min. <sup>-1</sup> にて) (注1)
INSULATION RESISTANCE 絶縁抵抗	10 M $\Omega$ MIN. AT 500 V DC (NOTE2) DC500 Vメガーにて10 M $\Omega$ 以上 (注2)
DIELECTRIC STRENGTH 絶縁耐圧	1 MINUTES AT 500 V AC, 50/60 Hz (NOTE2) AC 50/60 Hz. 500 Vにて1分間耐えること。(注2)
OPERATING TEMP. RANGE 使用温度範囲	0 °C ~ +70 °C
STORAGE TEMP. RANGE 保存温度範囲	-30 °C ~ +75 °C
MASS 質量	APPROX. 110 g 約
MATERIAL 材質	FRAME, IMPELLER : PLASTICS(BLACK) フレーム・羽根 : 樹脂成形品(黒) HEAT SINK : ALUMINUM. NON-ANODIZED ヒートシンク : アルミニウム(表面処理なし)
BEARING SYSTEM 軸受	2 BALL BEARINGS ボールベアリング

- NOTE: 1. MEASURED AT 1 m DISTANCE FROM MOTER SURFACE.  
注 機器表面側より1 mにて測定する。
2. MEASURED BETWEEN THE TERMINALS AND THE FRAME.  
入力端子とフレームとの間。
3. MOTOR IS PROTECTED FROM DAMAGE OF LOCKED ROTOR CONDITION AT THE OPERATING VOLTAGE.  
ファン拘束時焼損の恐れはない。
4. THERMAL RESISTANCE IS MEASURED WITH THERMAL INTERFACE MATERIAL APPLYING SILICON COMPOUND.  
熱抵抗は、密着材として、シリコングリースを使用した時の値。
5. FOR SENSOR SPEC., SEE 9D0001H002.  
センサー仕様は、9D0001H002による。

			承認 APPROVED BY T. OGAWARA 14-10-21	品目分類記号 3511
C	E0142546	14-10-20	単位 UNIT	審査 CHECKED BY K. UENO 14-10-21
B	E0057047	03-08-29	m m	名称 TITLE MPU COOLER San Ace MC
A	新規作成 宮沢	00-12-14	尺度 SCALE	設計 DESIGNED BY M. NAKADA 14-10-20
記号 REV.	記事 DESCRIPTION	日付 DATE	図番 DWG NO.	MPUクーラー サンエースMC
山洋電気株式会社 SANYO DENKI CO., LTD.			109X6512A2016	REV. C
			A3G-F3	D12,E0
				00431901

# SENSOR SPECIFICATION FOR BRUSHLESS DC FAN

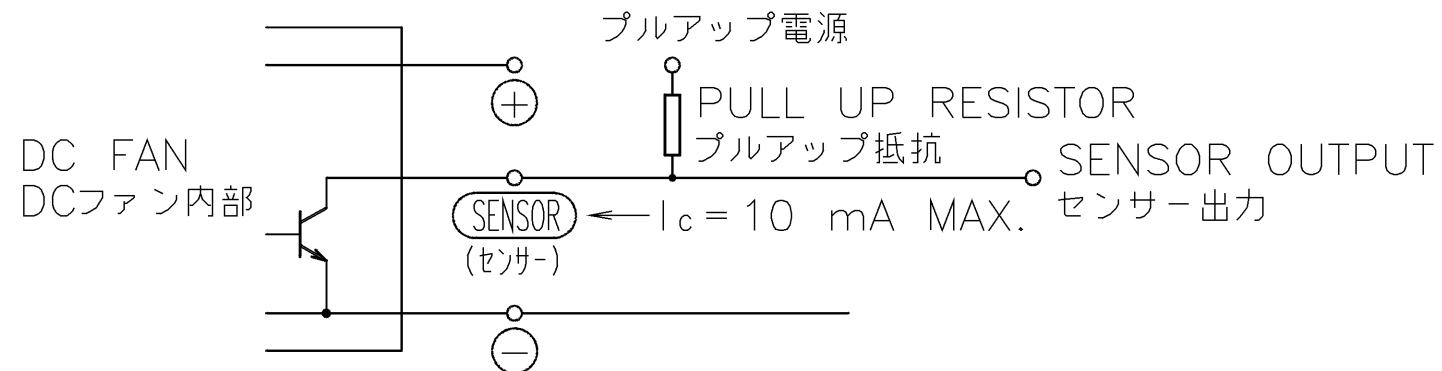
## ブラシレスDCファン センサー仕様

1. OUTPUT CIRCUIT - OPEN COLLECTOR  
出力回路-オープンコレクタ
2. SPECIFICATION  
仕様

$$V_{CE} = +30 \text{ V DC MAX.}$$

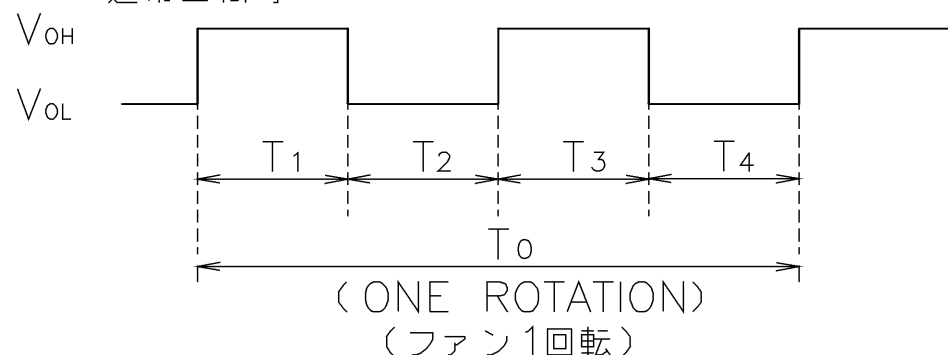
$$I_c = 10 \text{ mA MAX. (} V_{CE}(\text{SAT}) = 0.4 \text{ V MAX.)}$$

PULL UP VOLTAGE: +30 V DC MAX.  
プルアップ電源



3. WAVEFORM OF SENSOR OUTPUT  
センサー出力波形

(a) RUNNING CONDITION  
通常回転時



$$T_{1\sim4} \doteq (1/4) T_0$$

$$T_{1\sim4} \doteq (1/4) T_0 = 60/4 \text{ N(s)}$$

$$N = \text{FAN ROTATION SPEED (min}^{-1}\text{)}$$

ファン回転速度

(b) LOCKED ROTOR CONDITION  
羽根ロック時

SENSOR OUTPUT IS FIXED EITHER  
(b-1) OR (b-2) AT LOCKED ROTOR CONDITION.

下図のどちらかに固定される。

(b-1)  $V_{OH}$  \_\_\_\_\_  
0V \_\_\_\_\_

(b-2)  $V_{OL}$  \_\_\_\_\_  
0V \_\_\_\_\_

G	E0080323	06-10-12		承認 APPROVED BY M. Murata 06-10-12	PULSE SENSOR パルスセンサー
F	E0036047	00-09-08		審査 CHECKED BY M. Murata 06-10-12	名称 TITLE
E	E0035505	00-08-04	単位 UNIT mm	設計 DESIGNED BY JIAMBABO 06-10-12	SENSOR SPECIFICATION BLDCファン センサー仕様
D	E0031997	00-02-21	尺度 SCALE	図番 DWG NO. 9D0001H002	
A	新規作成 小河原	88-11-24	記事 DESCRIPTION	日付 DATE	
記号 REV.					

山洋電気株式会社  
SANYO DENKI CO., LTD.

9D0001H002

A3G-F1

00003287

## X-ON Electronics

Largest Supplier of Electrical and Electronic Components

*Click to view similar products for [CPU & Chip Coolers](#) category:*

*Click to view products by [Sanyo Denki](#) manufacturer:*

Other Similar products are found below :

[HS-56M0-C1](#) [FR2UFAN60HSW](#) [1960058073N001](#) [19FFD124010HB2A7-000001-RS](#) [BXTS15A](#) [FHS-A9025S19](#) [CF-520-RS-R11](#) [EP-FNUPACTCLRDC](#) [5078C111200E](#) [AP3505HX-J70-LF](#) [SK 570 25 SA](#) [BXSTS200P 915972](#) [SK 570 10 SA](#) [SK 571 25 SA](#) [SK 571 50 SA](#) [SK 578 15 SA](#) [RAPID-100-2](#) [RAPID-135-6](#) [RAPID-L120](#) [RAPID-L240](#) [109P4412H8026](#) [1960048820N001](#) [BXSTS200PNRW 915971](#) [1960048819N001](#) [CF-1150SE-R11](#) [1750000282](#) [AmITX-BT TM-FAN-ETT](#) [1960049408N001](#) [CF-775A-RS](#) [1960053207N001](#) [1960047670N001](#) [1960047669N001](#) [1750001660](#) [MC30101V1-Q020-S99-PK](#) [664-P4505MX-G90-LF](#) [890SP-01000-A-100](#) [890SP-02000-A-100](#) [890SP-03000-A-100](#) [890SP-01500-A-100](#) [109X7612H1126](#) [CC001](#) [FEX353521T710M2](#) [FHL313117T710T](#) [FHS-K8020S00](#) [EP-FNDCACTCLUPS](#) [36099-0000-99-1](#) [38025-0000-99-0C06](#) [36099-0000-99-0](#) [LA 17/150 24V](#) [LA 27 K 150 ME 24 V](#)