

LEAD WIRE AWG26
リード線 AWG26

⊕ YELLOW 黄
⊖ BLACK 黒

SENSOR GREEN 緑
センサー

CONTROL BLUE 青
コントロール

RATED VOLTAGE 定格電圧	12 V DC	
OPERATING VOLTAGE 使用電圧範囲	10.8 V DC ~ 13.2 V DC	
RATED CURRENT 定格電流	0.31 A AT 12 V DC 0.31 A (DC12 Vにて)	
RATED SPEED(NOTE7) 定格回転速度(注7)	3900 min ⁻¹ ±10% AT 12 V DC (AT 38 °C) 3900 min ⁻¹ ±10% (DC12 Vにて、38°Cの時)	2300 min ⁻¹ ±10% AT 12 V DC (AT 30 °C) 2300 min ⁻¹ ±10% (DC12 Vにて、30°Cの時)
MINIMUM SPEED(NOTE8) 最低回転速度(注8)	1000 min ⁻¹ AT 12 V DC 1000 min ⁻¹ (DC12 Vにて)	
THERMAL RESISTANCE ψ _{c-a} 熱抵抗 (NOTE 5)	0.266 K/W AT 3900 min ⁻¹ 0.266 K/W (3900 min ⁻¹ にて)	0.320 K/W AT 2300 min ⁻¹ 0.320 K/W (2300 min ⁻¹ にて)
SOUND PRESSURE LEVEL 音圧レベル	42 dB[A] (NOMINAL) AT 3900 min ⁻¹ (NOTE1) 42 dB(A) (中心値) (3900 min ⁻¹ にて) (注1)	27 dB[A] (NOMINAL) AT 2300 min ⁻¹ (NOTE1) 27 dB(A) (中心値) (2300 min ⁻¹ にて) (注1)
INSULATION RESISTANCE 絶縁抵抗	10 MΩ MIN. AT 500 V DC (NOTE2) DC500 Vメガーにて10 MΩ以上(注2)	
DIELECTRIC STRENGTH 絶縁耐圧	ONE MINUTE AT 500 V AC, 50/60 Hz (NOTE2) AC50/60 Hz, 500 Vにて1分間耐えること(注2)	
TEMPERATURE RANGE 温度範囲	OPERATING ; 0 °C ~ +70 °C 使用温度範囲	STORAGE ; -30 °C ~ +75 °C 保存温度範囲
MASS 質量	APPROX. 575 g 約 575 g	
MATERIAL 材質	FRAME, IMPELLER : PLASTICS フレーム・羽根 : 樹脂	HEAT SINK : ALUMINUM (CORE;COPPER) ヒートシンク : アルミニウム (中央部;銅)

8	CLIP クリップ	STEEL 鋼板	
7	FASTENER CAP ファスナーキャップ	PLASTICS 樹脂	
6	FASTENER BASE ファスナーベース	PLASTICS 樹脂	
5	CONNECTOR コネクタ	WIESON 2510C888-001 ワイソン 2510C888-001	MOLEX P/N 47054-1000 モレックス P/N 47054-1000
	CONTACT 端子	WIESON 2511-T1 ワイソン 2511-T1	MOLEX P/N 5159PBT OR EQUIVALENT モレックス P/N 5159PBT または相当品
4	LEAD WIRE リード線	UL1430 AWG26 BLUE PIN No.4 UL1430 AWG26 青 No.4側	
3	LEAD WIRE リード線	UL1430 AWG26 GREEN PIN No.3 UL1430 AWG26 緑 No.3側	
2	LEAD WIRE リード線	UL1430 AWG26 YELLOW PIN No.2 UL1430 AWG26 黄 No.2側	
1	LEAD WIRE リード線	UL1430 AWG26 BLACK PIN No.1 UL1430 AWG26 黒 No.1側	
No.番号	PARTS名 称	REMARKS 備 考	

承認 APPROVED BY 承認者 T. Ogawa 05-06-29	品目分類記号 3511
単位 UNIT m m	名称 TITLE MPU COOLER SAN ACE MC MPUクーラー サンエースMC
尺度 SCALE A 新規作成 渡辺(道) 05-06-29	記号 REV. 記事 DESCRIPTION 日付 DATE 05-06-29
山洋電気株式会社 SANYO DENKI CO., LTD.	
109X9112PT0H016	
A 1/2	

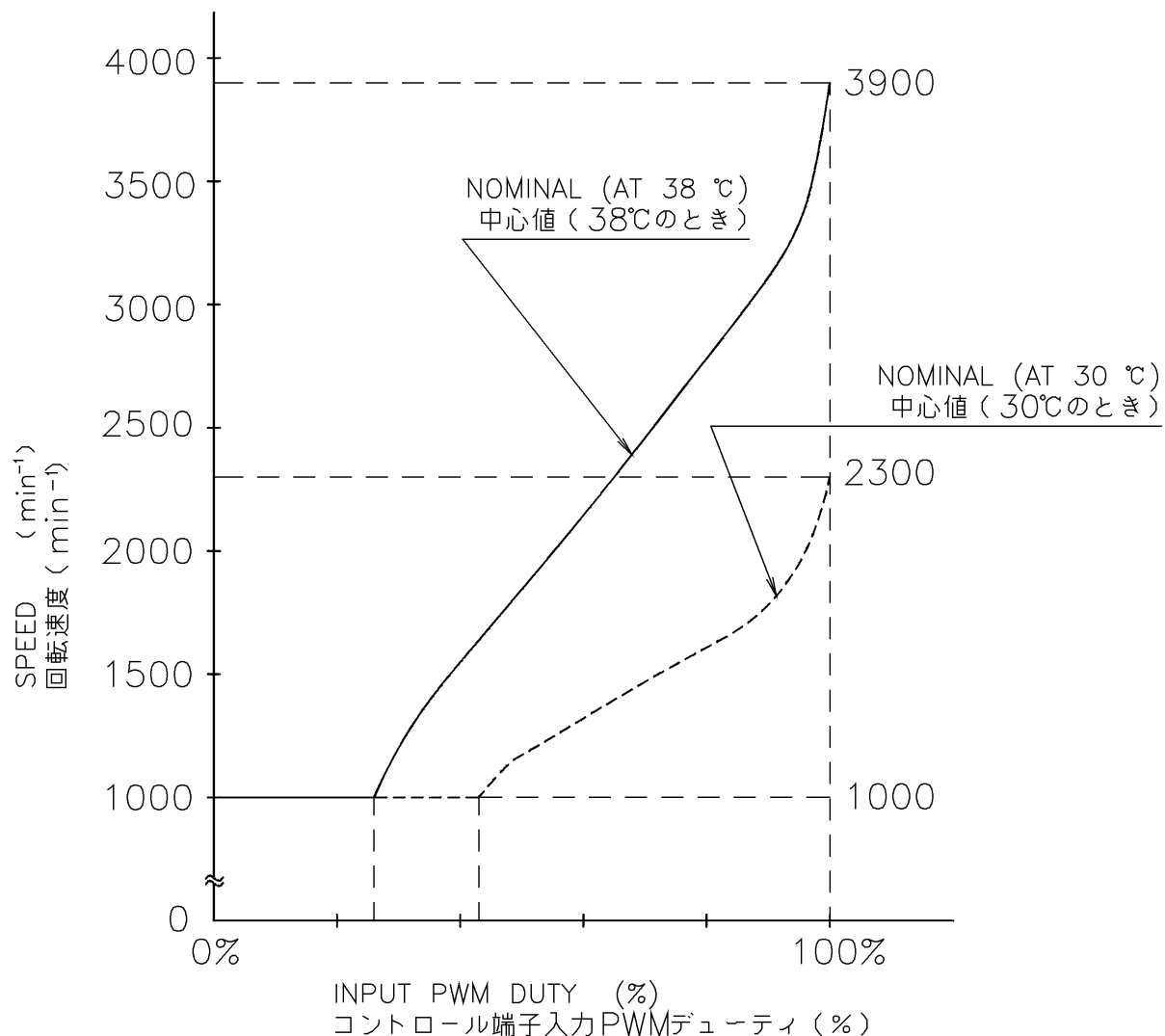
A3G-F3

00590595,0001

CONTROL DUTY (BETWEEN BLUE LEAD AND BLACK LEAD) - SPEED CHARACTERISTIC
 コントロール端子入力デューティ (青-黒 間) - 回転速度特性例

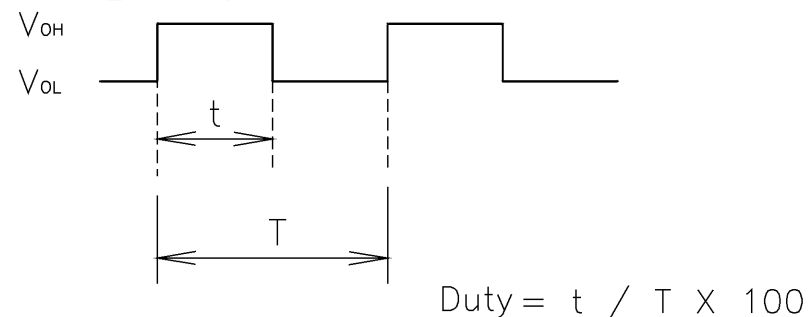
EXAMPLE
 例

VOLTAGE : 12 V DC PWM FREQUENCY : 25 kHz V_{OH} : 5 V
 電圧 : DC12 V PWM周波数 : 25 kHz V_{OL} : 0 V



WAVEFORM OF CONTROL INPUT
 コントロール入力波形

RUNNING CONDITION
 通常回転時



NOTE:
 注

1. MEASURED AT 1 m DISTANCE FROM MOTER SURFACE.
 機器表面側より 1 mにて測定する。
2. MEASURED BETWEEN THE TERMINALS AND THE FRAME.
 入力端子とフレームとの間。
3. MOTOR IS PROTECTED FROM DAMAGE OF LOCKED ROTOR CONDITION AT THE OPERATING VOLTAGE.
 ファン拘束時焼損の恐れはない。
4. FOR SENSOR SPEC., SEE 9D0001H138.
 センサー仕様は、9D0001H138による。
5. MEASURED BY SANYO STANDARD.
 山洋測定方法による。
6. CONTROL DUTY - SPEED CHARACTERISTIC IS DUE TO LEFT PERFORMANCE CURVE.
 コントロール端子入力デューティに対する回転速度特性は左記のグラフのようになること。
7. AT THE CASE OF 100 % PWM DUTY OR NO CONNECTING OF CONTROL LEAD.
 PWMデューティが100%のとき、もしくはコントロールリードが接続されていないとき。
8. WHEN THE CONTROL DUTY IS 0%, THE SPEED SHALL BE 1000min⁻¹ (REFERENCE).
 コントロール入力端子デューティが 0%の時、回転速度は1000min⁻¹ (参考値) であること。
9. WHEN THE CONTROL DUTY IS 100% OR THE CONTROL LEAD WIRE IS NO CONNECTING, THE SPEED SHALL BE DECIDED DEPENDING ON THE VSF CHARACTERISTICS.
 コントロール入力端子デューティが 100%のとき、または、コントロール入力端子がオープン状態のとき、回転速度は温度可変速特性 (VSF特性) によって決定される速度であること。
10. HIGH STATE CONTROL VOLTAGE VALUE (V_{OH}) MUST BE 5+/-0.25 V DC.
 HIGH状態のコントロール入力端子電圧 (V_{OH}) は、5±0.25 Vのこと。
11. LOW STATE CONTROL VOLTAGE VALUE (V_{OL}) MUST BE 0.8V DC OR LESS.
 LOW状態のコントロール入力端子電圧 (V_{OL}) は、0.8 V以下のこと。
12. CONTROL INPUT CURRENT
 コントロール端子電流
 I SOURCE MAX. : 5 mA (AT 0 V CONTROL VOLTAGE)
 I SINK MAX. : 5 mA (AT 5 V CONTROL VOLTAGE)
13. INPUT PWM FREQUENCY IS 21 kHz TO 28 kHz.
 入力PWM周波数は、21 kHz~28 kHzであること。

		承認 APPROVED BY <i>J. Ogawa</i> 05-06-29		品目分類記号 3511
		審査 CHECKED BY <i>J. Ogawa</i> 05-06-29		名称 TITLE MPU COOLER SAN ACE MC
A 新規作成 渡辺 (道)		05-06-29	尺度 SCALE mm	MPUクーラー サンエースMC
記号 REV.	記事 DESCRIPTION	日付 DATE	設計 DESIGNED BY M. MATANABE 05-06-29	図番 DWG. NO. 109X9112PT0H016
山洋電気株式会社 SANYO DENKI CO., LTD.			REV. A	2/2

SENSOR SPECIFICATION FOR BRUSHLESS DC FAN

ブラシレスDCファン センサー仕様

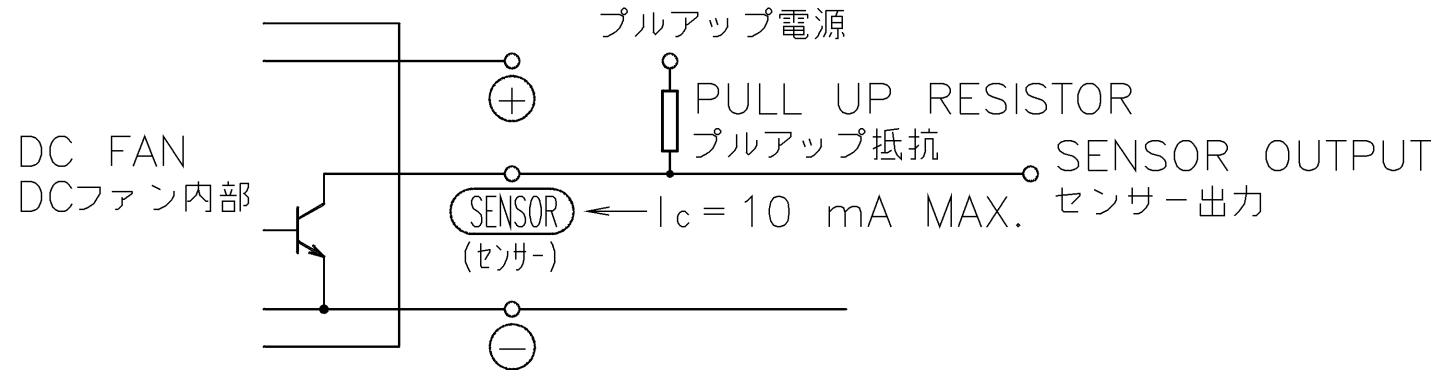
1. OUTPUT CIRCUIT - OPEN COLLECTOR
出力回路-オープンコレクタ

2. SPECIFICATION
仕様

$$V_{CE} = +18 \text{ V DC MAX.}$$

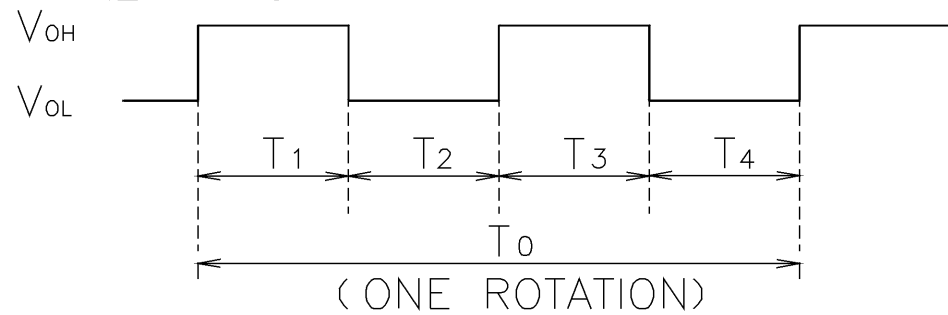
$$I_c = 10 \text{ mA MAX. (} V_{CE}(\text{SAT}) = 0.6 \text{ V MAX.)}$$

PULL UP VOLTAGE: +18 V DC MAX.
プルアップ電源



3. WAVEFORM OF SENSOR OUTPUT
センサー出力波形

(a) RUNNING CONDITION
通常回転時



$$T_{1\sim4} \doteq (1/4) T_0$$

$$T_{1\sim4} \doteq (1/4) T_0 = 60/4 \text{ N(s)}$$

N = FAN ROTATION SPEED (min^{-1})
ファン回転速度

(b) LOCKED ROTOR CONDITION
羽根ロック時

SENSOR OUTPUT IS FIXED EITHER
(b-1) OR (b-2) AT LOCKED ROTOR CONDITION.
下図のどちらかに固定される。

(b-1) V_{OH} _____
0V _____

(b-2) V_{OH} _____
 V_{OL} _____
0V _____

			承認 APPROVED BY <i>M. Murata</i> 06-10-12	PULSE SENSOR パルスセンサー
			審査 CHECKED BY <i>M. Murata</i> 06-10-12	名称 TITLE
B	E0080323	06-10-12	単位 UNIT mm	SENSOR SPECIFICATION
A	新規作成 村松	05-03-09	尺度 SCALE mm	BLDCファン センサー仕様
記号 REV.	記事 DESCRIPTION	日付 DATE	設計 DESIGNED BY JIAMBAO 06-10-12	
山洋電気株式会社 SANYO DENKI CO., LTD.			図番 DWG. NO. 9D0001H138	REV. B

X-ON Electronics

Largest Supplier of Electrical and Electronic Components

Click to view similar products for [CPU & Chip Coolers](#) category:

Click to view products by [Sanyo Denki](#) manufacturer:

Other Similar products are found below :

[HS-56M0-C1](#) [FR2UFAN60HSW](#) [1960058073N001](#) [19FFD124010HB2A7-000001-RS](#) [BXTS15A](#) [FHS-A9025S19](#) [EP-FNUPACTCLRDC](#)
[5078C111200E](#) [AP3505HX-J70-LF](#) [SK 570 25 SA](#) [BXSTS200P 915972](#) [SK 570 10 SA](#) [SK 571 25 SA](#) [SK 571 50 SA](#) [SK 578 15 SA](#)
[RAPID-100-2](#) [RAPID-135-6](#) [RAPID-L120](#) [RAPID-L240](#) [109P4412H8026](#) [1960048820N001](#) [BXSTS200PNRW 915971](#) [1960048819N001](#)
[CF-1150SE-R11](#) [1750000282](#) [AmITX-BT TM-FAN-ETT](#) [1960049408N001](#) [CF-775A-RS](#) [1960053207N001](#) [1960047670N001](#)
[1960047669N001](#) [1750001660](#) [MC30101V1-Q020-S99-PK](#) [664-P4505MX-G90-LF](#) [890SP-01000-A-100](#) [890SP-02000-A-100](#) [890SP-03000-](#)
[A-100](#) [890SP-01500-A-100](#) [109X7612H1126](#) [CC001](#) [FEX353521T710M2](#) [FHL313117T710T](#) [FHS-K8020S00](#) [EP-FNDCACTCLUPS](#)
[36099-0000-99-1](#) [38025-0000-99-0C06](#) [36099-0000-99-0](#) [LA 17/150 24V](#) [LA 27 K 150 ME 24 V](#) [LA 7/100 12V](#)