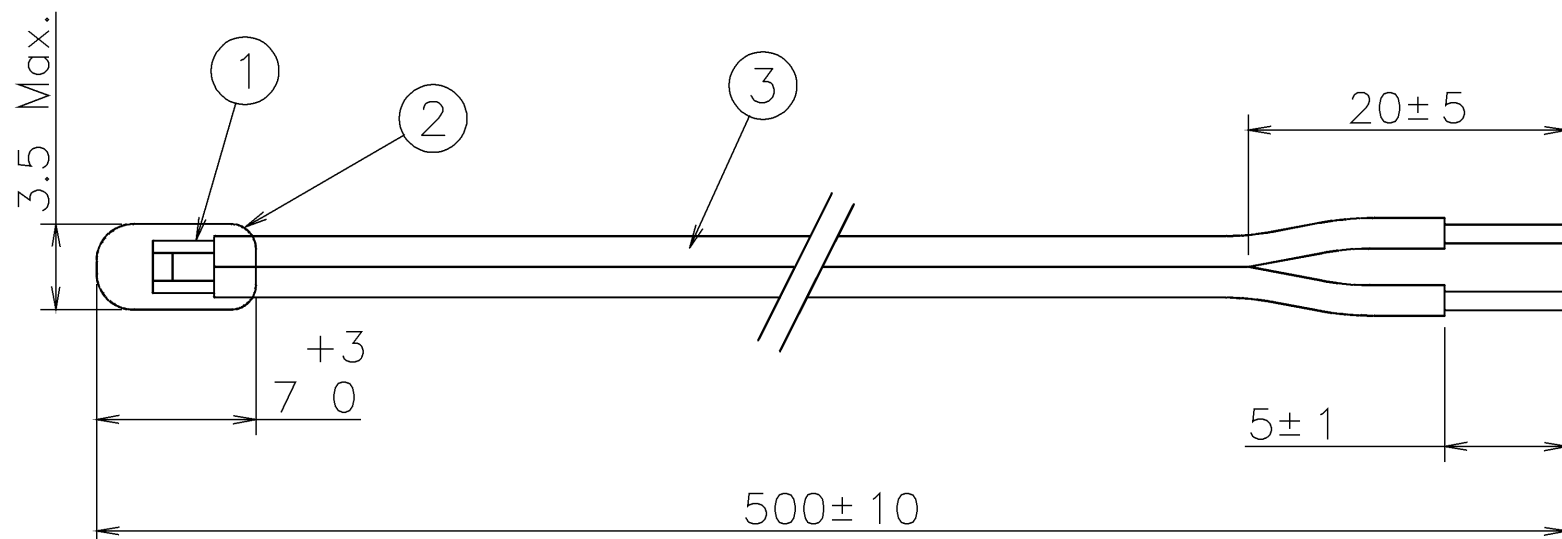


### 1. DIMENSION DRAWINGS

①	Thermistor	Chip Type
②	Coating Resin	Epoxy Resin
③	Lead Wire	UL2555 CSA TR-64 AWG#28 (Blue) Note

Note. Identification of individual lead wire shall be UL1007.  
Lead wire assembly shall be applied UL2555.



### 2. ELECTRICAL CHARACTERISTICS

2-1	Zero Power Resistance at 25 °C	R25 6.8 KΩ ± 3 %
2-2	B-Value	B25/50 3950 K ± 2 %
2-3	Maximum Permissible Power	188mW (in still air at 25 °C)
2-4	Insulation Resistance	100 MΩ Min (at 500 V DC)
2-5	Dielectric Withstanding Voltage	1500 V AC 1 min
2-6	Operating Temperature Range	-30°C ~ +80°C
2-7	Storage Temperature Range	-40°C ~ +100°C

No.1. This Thermistor is 159-682-86003  
(OHIZUMI MFG. CO., LTD Part Number)

			承認 APPROVED BY K. Miyakawa 07-04-03	品目分類記号
D	E0083863	07-04-03	 単位 UNIT m m 尺度 SCALE 認字 SIGNED BY WASHITA 07-04-03 図番 DWG NO.	名称 TITLE THERMISTOR
C	E0028757	99-10-27		
B	ECN-F-2888	96-07-08		
A	1st DRW S.F	93-02-18		
記号 REV.	記事 DESCRIPTION	日付 DATE		
山洋電気株式会社 SANYO DENKI CO., LTD.				169-002D
				REV. 100096265,0002

## X-ON Electronics

Largest Supplier of Electrical and Electronic Components

*Click to view similar products for [Fan Accessories](#) category:*

*Click to view products by [Sanyo Denki](#) manufacturer:*

Other Similar products are found below :

[LZ31](#) [LZ32P-1](#) [63070-2-4013](#) [64442-1-7612](#) [71882-2-4053](#) [73816-2-3634](#) [95778-1-5171](#) [99485901](#) [1247-4-6254](#) [RF119](#) [2151-4-7320](#)  
[27453.32262](#) [95779-1-5171](#) [9614-2-4013](#) [99485906](#) [F92-B](#) [2170-4-7320](#) [27453.32241](#) [R88ACPU001M1](#) [R88ACPU001M2](#) [31570-2-4013](#)  
[LZ215](#) [LZ22-2](#) [LZ24-1](#) [LZ24B](#) [LZ30-9](#) [LZ37-2](#) [450-20-0025](#) [525-00-0009](#) [420-05-0276](#) [450-20-0017](#) [450-20-0020](#) [04.846.1353.0](#)  
[04.846.1453.0](#) [055032](#) [08121](#) [08188](#) [08195](#) [08196](#) [09576-2-4013](#) [54476-2-4013](#) [71883-2-4053](#) [52545-2-4037](#) [63071-2-4013](#) [52544-2-4037](#)  
[64445-1-7612](#) [66786-4-7320](#) [88601-2-2929](#) [08164](#) [4013-2-4039](#)