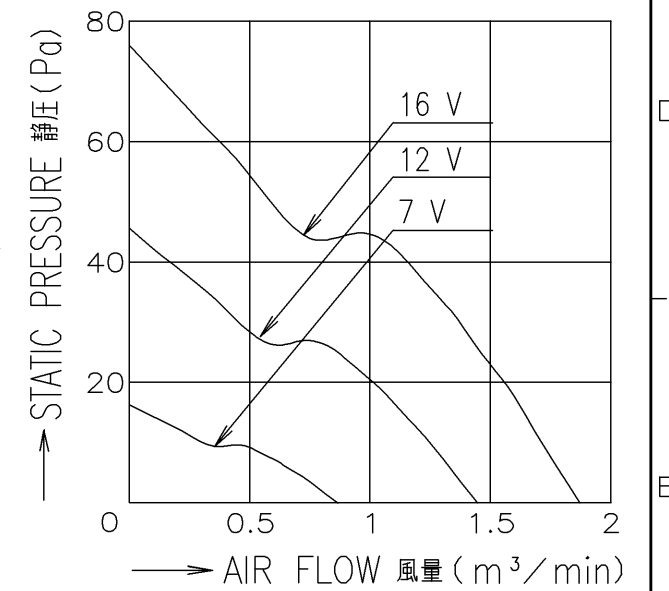


PERFORMANCE CURVES

風量-静圧特性例



NOTE:

- MEASURED AT 1 m DISTANCE FROM THE AIR INLET.  
ファン吸込側より 1 mにて測定する。
- MEASURED BETWEEN THE LEAD WIRES AND THE FRAME.  
リード線導体部とフレームとの間。
- MOTOR IS PROTECTED FROM DAMAGE OF LOCKED ROTOR CONDITION AT THE OPERATING VOLTAGE.  
ファン拘束時焼損の恐れはない。
- FOR SENSOR SPEC., SEE 9D0001H277.  
センサー仕様は、9D0001H277による。
- PRINT PRODUCT NAME, MODEL No., MANUFACTURER, AND MANUFACTURED DATE ETC.  
品名, 型名, 製造会社名 及び 製造年月日等を表示する。

RATED VOLTAGE 定格電圧	12 V DC
OPERATING VOLTAGE 使用電圧範囲	7 V DC ~ 16 V DC
RATED CURRENT 定格電流	0.19 A AT 12 V DC (DC12 Vにて)
RATED SPEED 定格回転速度	3300 min <sup>-1</sup> AT 12 V DC (NOMINAL) (DC12 Vにて) (中心値)
INSULATION RESISTANCE 絶縁抵抗	10 M $\Omega$ MIN. AT 500 V DC (NOTE2) DC500 Vメガーにて10 M $\Omega$ 以上 (注2)
DIELECTRIC STRENGTH 絶縁耐圧	1 MINUTE AT 500 V AC, 50/60 Hz (NOTE2) AC50/60 Hz, 500 Vにて1分間耐えること (注2)
OPERATING TEMP. 使用温度範囲	-20 °C ~ +70 °C
SOUND PRESSURE LEVEL 音圧レベル	31 dB(A) (NOMINAL) (NOTE1) (中心値) (注1)
MASS 質量	APPROX. 125 g 約
MATERIAL 材質	FRAME, IMPELLER : PLASTICS フレーム・羽根 : 樹脂成形品
BEARING SYSTEM 軸受	2 BALL BEARINGS ボールベアリング

承認 APPROVED BY H.KURIBAYASHI 18-04-25		単位 UNIT mm	承認 CHECKED BY TO.KOBAYASHI 18-04-25	名称 TITLE 12 V W SPEED PULSE SENSOR W スピード パルスセンサー
記号 REV. 記事 DESCRIPTION 日付 DATE				
A 新規作成 岩下 18-04-23		図番 DWG NO.	01002374	REV. A

山洋電気株式会社  
SANYO DENKI CO., LTD.

9GA0912W401

D12K,E0 01002374

A3G-F1

# SENSOR SPECIFICATION FOR BRUSHLESS DC FAN

## ブラシレスDCファン センサー仕様

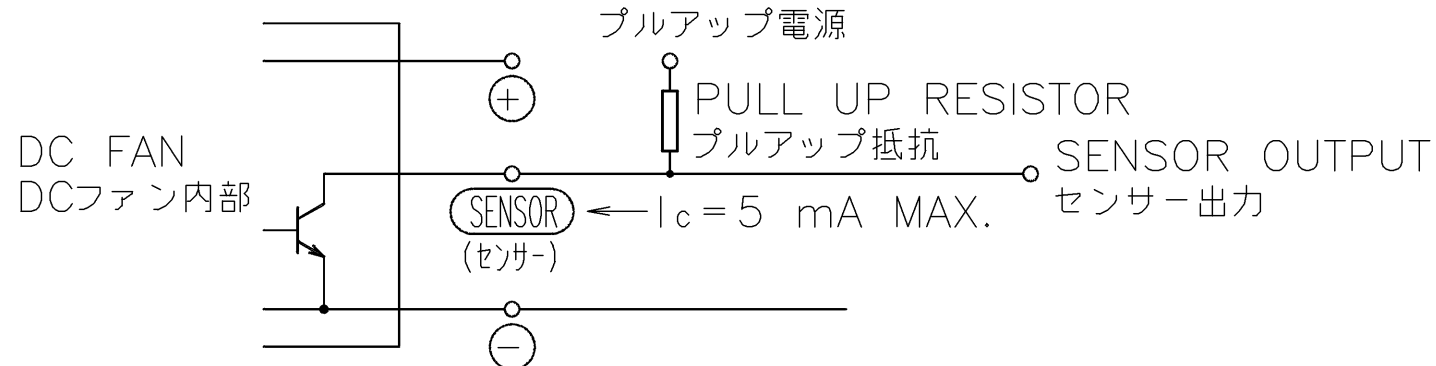
1. OUTPUT CIRCUIT - OPEN COLLECTOR  
出力回路-オープンコレクタ

2. SPECIFICATION  
仕様

$$V_{CE} = +16 \text{ V DC MAX.}$$

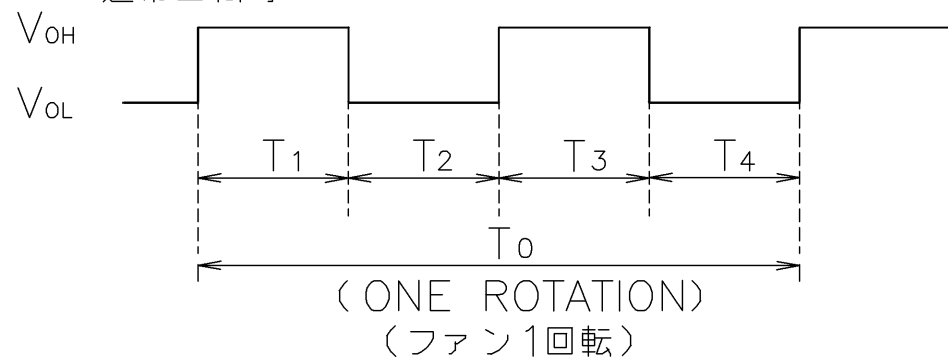
$$I_c = 5 \text{ mA MAX. (} V_{CE(SAT)} = 0.6 \text{ V MAX.)}$$

PULL UP VOLTAGE: +16 V DC MAX.  
プルアップ電源



3. WAVEFORM OF SENSOR OUTPUT  
センサー出力波形

(a) RUNNING CONDITION  
通常回転時



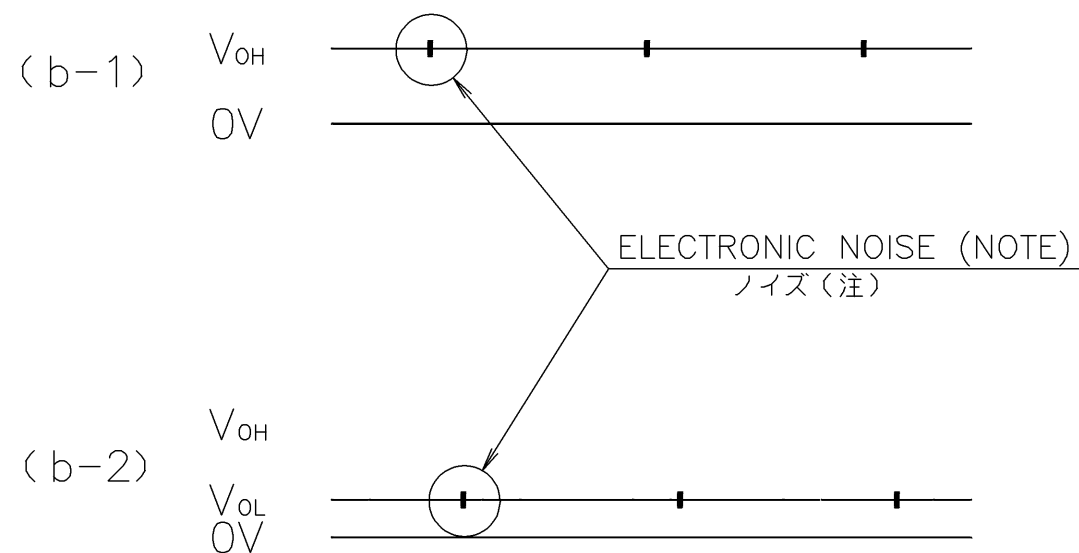
$$T_{1\sim4} \doteq (1/4) T_0$$

$$T_{1\sim4} \doteq (1/4) T_0 = 60/4 \text{ N (s)}$$

$N = \text{FAN ROTATION SPEED (min}^{-1}\text{)}$   
ファン回転速度

(b) LOCKED ROTOR CONDITION  
羽根ロック時

SENSOR OUTPUT IS FIXED EITHER  
(b-1) OR (b-2) AT LOCKED ROTOR CONDITION.  
下図のどちらかに固定される。



(NOTE) THE ELECTRONIC NOISE DUE TO AUTO-RESTART BEHAVIOR OF THE MOTOR  
MAY INFLUENCE  $V_{OH}$  OR  $V_{OL}$ .

(注) モータの再起動動作にともない、 $V_{OH}$ 、 $V_{OL}$  にノイズが載ることがあります。

			承認 APPROVED BY M.MURATA 18-04-11		PULSE SENSOR パルスセンサー	
			審査 CHECKED BY SE.TAKEUCHI 18-04-11		名称 TITLE	
A 新規作成 犬飼			18-04-10		SENSOR SPECIFICATION BLDCファン センサー仕様	
記号 REV.	記事 DESCRIPTION	日付 DATE	尺度 SCALE	設計 DESIGNED BY YUKAI 18-04-10	図番 DWG. NO.	REV.
山洋電気株式会社 SANYO DENKI CO., LTD.			9D0001H277		A	
			A3G-F1		D12,E0 01001339	

## X-ON Electronics

Largest Supplier of Electrical and Electronic Components

*Click to view similar products for [DC Fans](#) category:*

*Click to view products by [Sanyo Denki](#) manufacturer:*

Other Similar products are found below :

[614R](#) [6424/2HP-210](#) [8312R](#) [DV4118/2NP-183](#) [AFB0948HH-S687](#) [PFB0824DHE-8B72](#) [G2E085-AA05-10](#) [RD20S-4/210660](#) [4318/12T](#)  
[4418HH](#) [AUB0912H-F00](#) [3412N/2ME](#) [K2E225-RA92-09](#) [4184N/2XR](#) [5214N2HH](#) [614J2HHPR-010](#) [8412NGL-12](#) [4114N/12HHR-297](#)  
[4656](#) [ZWR-903](#) [4112N12GL-175](#) [KD2406PKB2.\(2\).GN](#) [AFB1248HHE](#) [AFB1212LE-F00](#) [FAN-SCH-1](#) [MF60151V1-1000U-G99](#)  
[PF80252V1-1000U-G99](#) [PF92252V1-1000U-G99](#) [4112N/2H6P](#) [4114N/17-251](#) [6212NH](#) [622/2N](#) [712F-011](#) [8218J/2NP-181](#) [W1G180-AB47-](#)  
[15](#) [FAA1-12038NBKW31-A](#) [6318N/2TDP](#) [6318N/2H3PU](#) [6318HU](#) [424JMU](#) [PMD1206PTVX-A.U.GN](#) [PF80251B2-000U-F99](#)  
[EF40101BX-1000U-G99](#) [AD1224LB-A71GL](#) [9GA0924L4021](#) [9GA0924M4021](#) [9GA0924M4011](#) [9GA0824B20011](#) [9GA0812A2D0011](#)  
[9GA0912M4D011](#) [9GA0924W4D01](#)