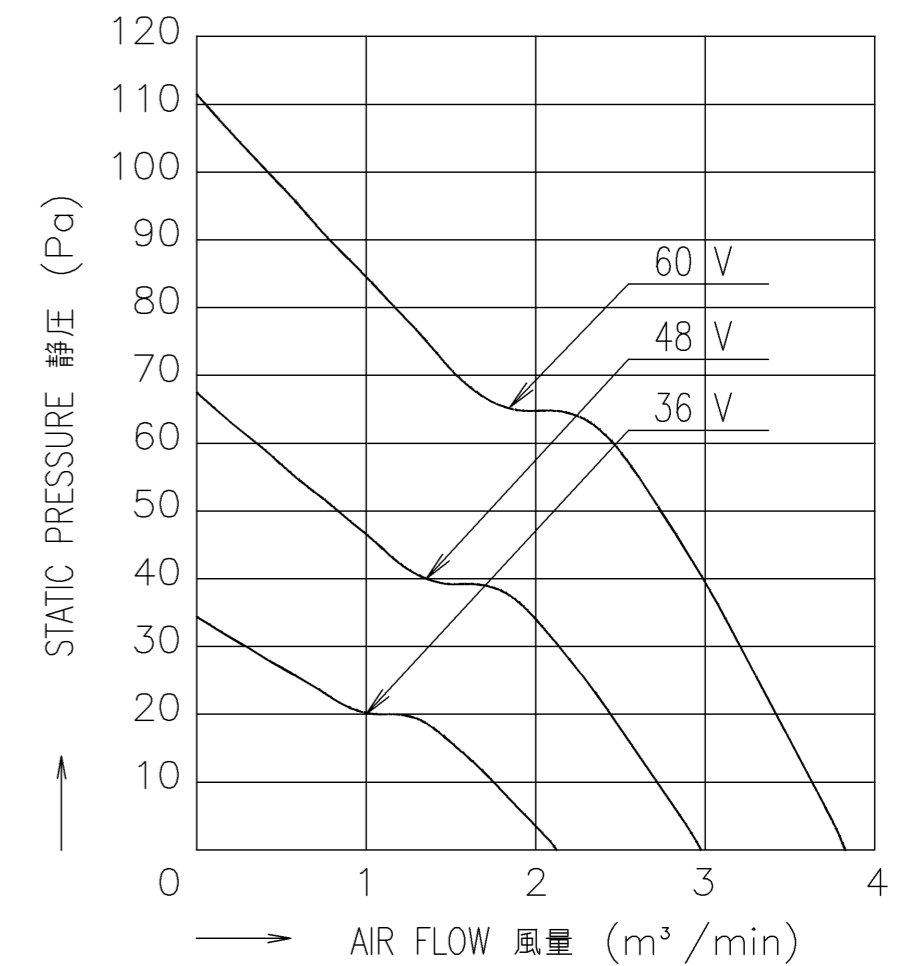


RATED VOLTAGE 定格電圧	48 V DC
OPERATING VOLTAGE 使用電圧範囲	36 V DC ~ 60 V DC
RATED CURRENT 定格電流	0.11 A AT 48 V DC (DC48 Vにて)
RATED SPEED 定格回転速度	2800 min ⁻¹ AT 48 V DC (DC48 Vにて)
INSULATION RESISTANCE 絶縁抵抗	10 M Ω MIN. AT 500 V DC (NOTE2) DC500 Vメガーにて10 M Ω 以上 (注2)
DIELECTRIC STRENGTH 絶縁耐圧	1 MINUTE AT 500 V AC, 50/60 Hz (NOTE2) AC50/60 Hz, 500 Vにて1分間耐えること (注2)
OPERATING TEMP. 使用温度範囲	- 20 °C ~ + 70 °C
SOUND PRESSURE LEVEL 音圧レベル	39 dB(A) (NOMINAL) (NOTE1) (中心値) (注1)
MASS 質量	APPROX. 420 g 約
MATERIAL 材質	FRAME:ALUMINUM WITHOUT PAINTING, IMPELLER : PLASTICS フレーム:アルミダイカスト 無塗装, 羽根 : 樹脂成形品
BEARING SYSTEM 軸受	2 BALL BEARINGS ボールベアリング
LIFE EXPECTANCY 期待寿命	180,000 HOURS (SURVIVAL RATE 90 %, AT 60 °C, RATED VOLTAGE) 時間 (残存率90 %, 60 °C 定格電圧にて)

NOTE
注

- MEASURED AT 1 m DISTANCE FROM THE AIR INLET.
ファン吸込側より1 mにて測定する。
- MEASURED BETWEEN THE LEAD WIRES
AND THE FRAME.
リード線導体部とフレームとの間。
- MOTOR IS PROTECTED FROM DAMAGE OF LOCKED
ROTOR CONDITION AT THE OPERATING VOLTAGE.
DO NOT LOCK ROTOR EXCEPT OPERATING VOLTAGE.
ファン拘束時焼損の恐れはない。
使用電圧範囲外でファンを拘束しないでください。
- FOR SENSOR SPEC., SEE 9D0001H247.
NOISE FROM INSIDE THE FAN OR FROM EXTERNAL
DEVICES MAY EFFECT SENSOR OUTPUT.
センサー仕様は、9D0001H247 による。
センサ出力に関しては外部およびファン内部からのノイズの影響を受ける場合がある。
- PRINT PRODUCT NAME, MODEL No.,
MANUFACTURER, AND MANUFACTURED DATE ETC.
品名, 型名, 製造会社名 及び 製造年月日等を表示する。
- ALL VALUES OF EACH CHARACTERISTICS ARE AT
ROOM TEMPERATURE AND NORMAL HUMIDITY.
諸特性は常温、常湿での値です。

PERFORMANCE CURVES
風量-静圧特性例



承認 APPROVED BY H.OHSAWA 18-05-21		48 V F SPEED PULSE SENSOR スピード パルスセンサー	
単位 UNIT m m		名称 TITLE San Ace 120L (9LG) サンエース120L 9LGタイプ	
記号 REV. A 新規作成 齊藤 18-05-21		検査 CHECKED BY TO, M. KAMURA 18-05-21	
記事 DESCRIPTION DATE 18-05-21		承認 APPROVED BY M. AITO 18-05-21	
山洋電気株式会社 SANYO DENKI CO., LTD.		図番 DWG NO. 9LG1248F1001 A	
A2G-F1		D12K,EO 00996865	

SENSOR SPECIFICATION FOR BRUSHLESS DC FAN

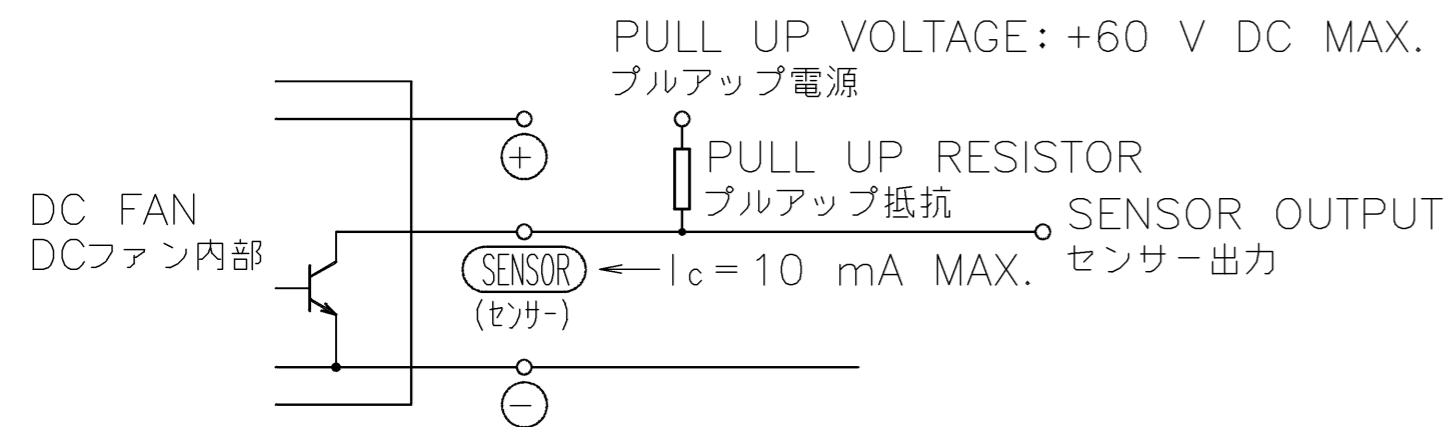
ブラシレスDCファン センサー仕様

1. OUTPUT CIRCUIT - OPEN COLLECTOR
出力回路 - オープンコレクタ

2. SPECIFICATION
仕様

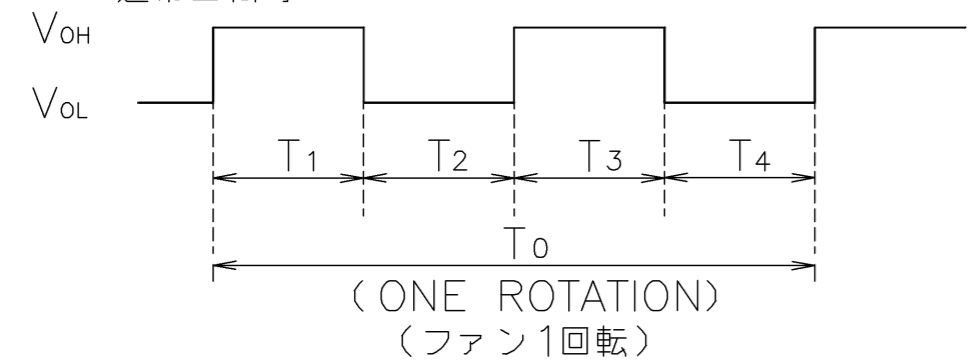
$V_{CE} = +60 \text{ V DC MAX.}$

$I_c = 10 \text{ mA MAX. (} V_{CE(SAT)} = 0.6 \text{ V MAX.)}$



3. WAVEFORM OF SENSOR OUTPUT
センサー出力波形

(a) RUNNING CONDITION
通常回転時



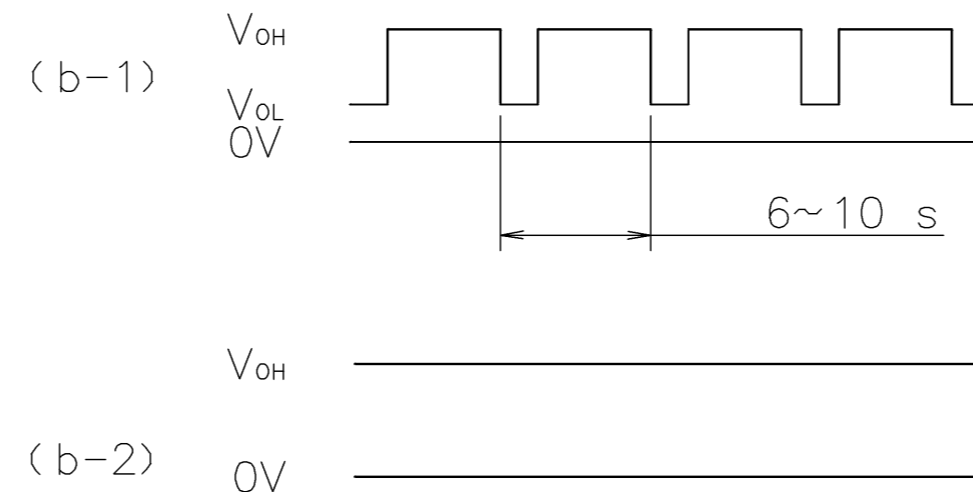
$$T_{1\sim4} \doteq (1/4) T_0$$

$$T_{1\sim4} \doteq (1/4) T_0 = 60/4 \text{ N(s)}$$

$N = \text{FAN ROTATION SPEED (min}^{-1}\text{)}$
ファン回転速度

(b) LOCKED ROTOR CONDITION
羽根ロック時

SENSOR OUTPUT IS FIXED EITHER
(b-1) OR (b-2) AT LOCKED ROTOR CONDITION.
下図のどちらかに固定される。



				承認 APPROVED BY T.IKEDA 14-07-25	PULSE SENSOR パルスセンサー
			単位 UNIT mm	審査 CHECKED BY T.TOYA 14-07-25	名称 TITLE SENSOR SPECIFICATION
A	新規作成 谷口	14-07-25	尺度 SCALE mm	設計 DESIGNED BY M.NIGUCHI 14-07-25	BLDCファン センサー仕様
記号 REV.	記事 DESCRIPTION	日付 DATE	山洋電気株式会社 SANYO DENKI CO., LTD.	図番 DWG NO. 9D0001H247	REV. A

X-ON Electronics

Largest Supplier of Electrical and Electronic Components

Click to view similar products for [DC Fans](#) category:

Click to view products by [Sanyo Denki](#) manufacturer:

Other Similar products are found below :

[614R](#) [6424/2HP-210](#) [8312R](#) [DV4118/2NP-183](#) [AFB0948HH-S687](#) [PFB0824DHE-8B72](#) [G2E085-AA05-10](#) [RD20S-4/210660](#) [4318/12T](#)
[4418HH](#) [AUB0912H-F00](#) [3412N/2ME](#) [K2E225-RA92-09](#) [4184N/2XR](#) [5214N2HH](#) [614J2HHPR-010](#) [8412NGL-12](#) [4114N/12HHR-297](#)
[4656](#) [ZWR-903](#) [4112N12GL-175](#) [KD2406PKB2.\(2\).GN](#) [AFB1248HHE](#) [AFB1212LE-F00](#) [FAN-SCH-1](#) [MF60151V1-1000U-G99](#)
[PF80252V1-1000U-G99](#) [PF92252V1-1000U-G99](#) [4112N/2H6P](#) [4114N/17-251](#) [6212NH](#) [622/2N](#) [712F-011](#) [8218J/2NP-181](#) [W1G180-AB47-](#)
[15](#) [FAA1-12038NBKW31-A](#) [6318N/2TDP](#) [6318N/2H3PU](#) [6318HU](#) [424JMU](#) [PMD1206PTVX-A.U.GN](#) [PF80251B2-000U-F99](#)
[EF40101BX-1000U-G99](#) [AD1224LB-A71GL](#) [9GA0924L4021](#) [9GA0924M4021](#) [9GA0924M4011](#) [9GA0824B20011](#) [9GA0812A2D0011](#)
[9GA0912M4D011](#) [9GA0924W4D01](#)