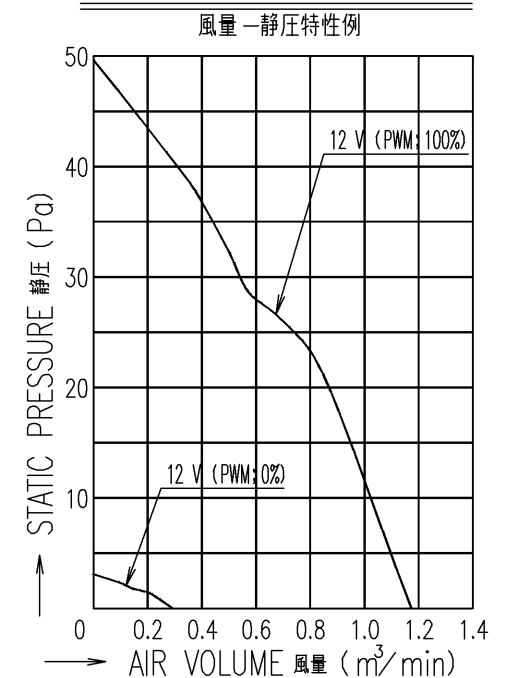


PWM SIGNAL PWM信号	100 %	0 %
RATED VOLTAGE 定格電圧	12 V DC	
OPERATING VOLTAGE 使用電圧範囲	RATED VOLTAGE ±5 % (10.2 V DC ~ 12.6 V DC) 定格電圧 ±5 % (DC10.2 V ~ DC 12.6 V)	
RATED CURRENT 定格電流	0.26 A AT 12 V DC 0.26 A (DC12 Vにて)	0.07 A AT 12 V DC 0.07 A (DC12 Vにて)
RATED SPEED 定格回転速度	4000 ± 600 min ⁻¹ AT 12 V DC 4000 ± 600 min ⁻¹ (DC12 Vにて)	1000 ± 200 min ⁻¹ AT 12 V DC 1000 ± 200 min ⁻¹ (DC12 Vにて)
INSULATION RESISTANCE 絶縁抵抗	10 MΩ MIN. AT 500 V DC (NOTE2) DC500 Vメガーにて10 MΩ以上 (注2)	
DIELECTRIC STRENGTH 絶縁耐圧	ONE MINUTE AT 500 V AC, 50/60 Hz (NOTE2) AC50/60 Hz, 500 Vにて1分間耐えること (注2)	
OPERATING TEMP. RANGE 使用温度範囲	- 10 °C ~ + 70 °C	
SOUND PRESSURE LEVEL 音圧レベル	40 dB[A] (NOMINAL) (NOTE1) 40 dB(A) (中心値) (注1)	21 dB[A] (NOMINAL) (NOTE1) 21 dB(A) (中心値) (注1)
MASS 質量	APPROX. 68 g 約 68 g	
MATERIAL 材質	FRAME, IMPELLER : PLASTICS フレーム, 羽根 : 樹脂成形品	
CONTROL TERMINAL コントロール端子	SOURCE CURRENT: 1mA MAX AT CONTROL VOLTAGE 0V ソース電流 : 1mA 以下 (コントロール電圧 0 V時)	
	SINK CURRENT : 1 mA MAX AT CONTROL VOLTAGE 5.25 V シンク電流 : 1 mA 以下 (コントロール電圧 5.25V時)	
	CONTROL TERMINAL VOLTAGE : 5.25 V MAX (OPEN CIRCUIT) 端子電圧 : 5.25V以下 (コントロール端子オープン時)	

- NOTE: 1. MEASURED AT 1 m DISTANCE FROM THE AIR INLET.
ファン吸込側より1 mにて測定する。
- 注 2. MEASURED BETWEEN THE LEAD WIRES AND THE FRAME.
リード線導体部とフレームとの間。
3. MOTOR IS PROTECTED FROM DAMAGE OF LOCKED ROTOR CONDITION AT THE OPERATING VOLTAGE.
ファン拘束時焼損の恐れはない。
4. SENSOR SPEC., SEE 9D0001H111
センサー仕様は、9D0001H111による。
THE SWITCHING BY PWM CONTROL MAY INFLUENCE THE SENSOR OUTPUT.
PWM制御によるスイッチングがセンサー出力に影響する場合があります。
5. PRINT PRODUCT NAME, MODEL No., MANUFACTURER, AND MANUFACTURED DATE ETC.
品名, 型名, 製造会社名 及び 製造年月日等を表示する。

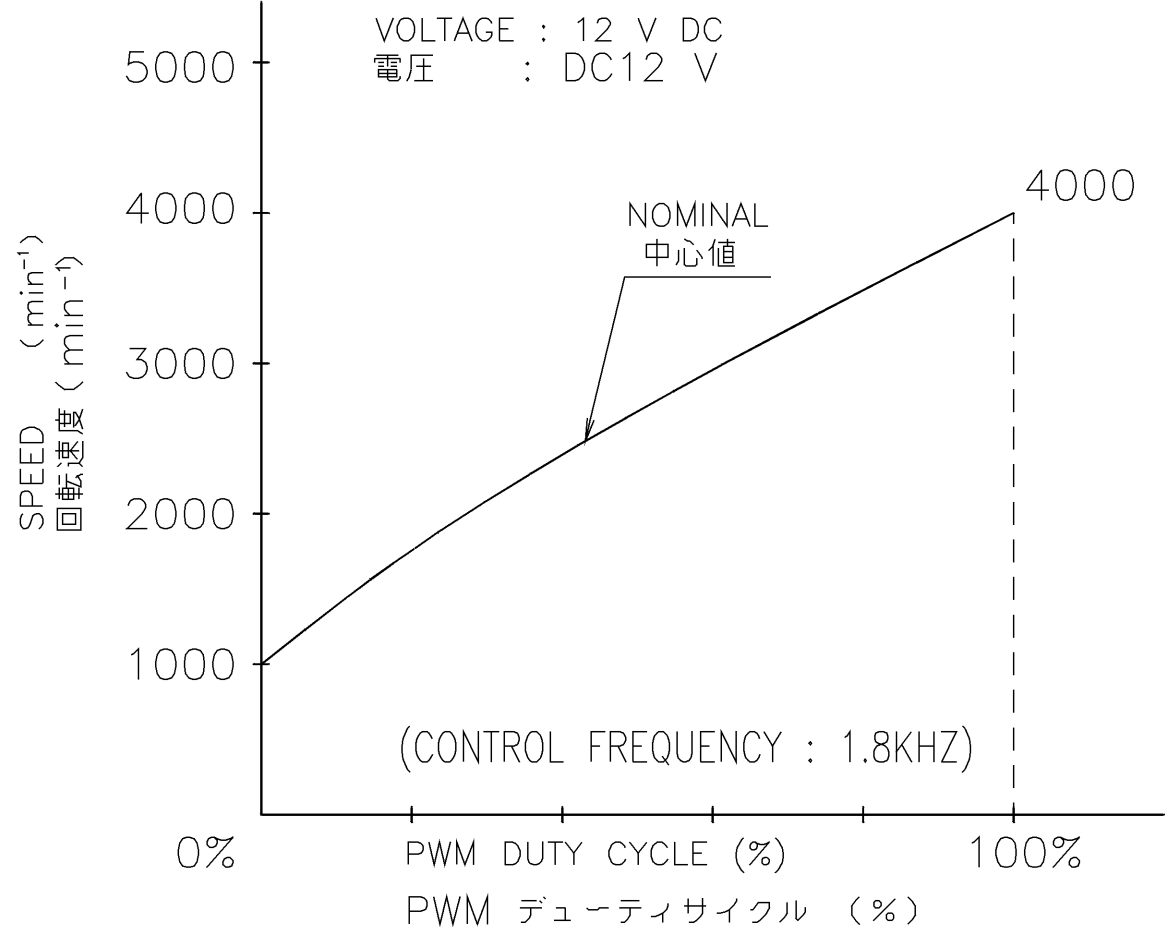
PERFORMANCE CURVES



承認 APPROVED BY K. Miyakawa 06-06-06	12 V PWM SIGNAL VARIABLE SPEED 12 V PWM信号 可变速ファン
審査 CHECKED BY M. Sawada 06-05-22	名称 TITLE SAN ACE 80(P) サンエース80 Pタイプ
記号 REV. A	新規作成 横田 06-05-22
記号 REV. A	記事 DESCRIPTION 日付 DATE
山洋電気株式会社 SANYO DENKI CO., LTD.	9PH0812P7S06
単位 UNIT m m	図番 DWG NO. 00623202,0001
尺度 SCALE	REV. A 1/2

PWM DUTY CYCLE (BETWEEN BROWN LEAD AND BLACK LEAD) - SPEED CHARACTERISTIC

PWMデューティサイクル (茶-黒間) - 回転速度特性

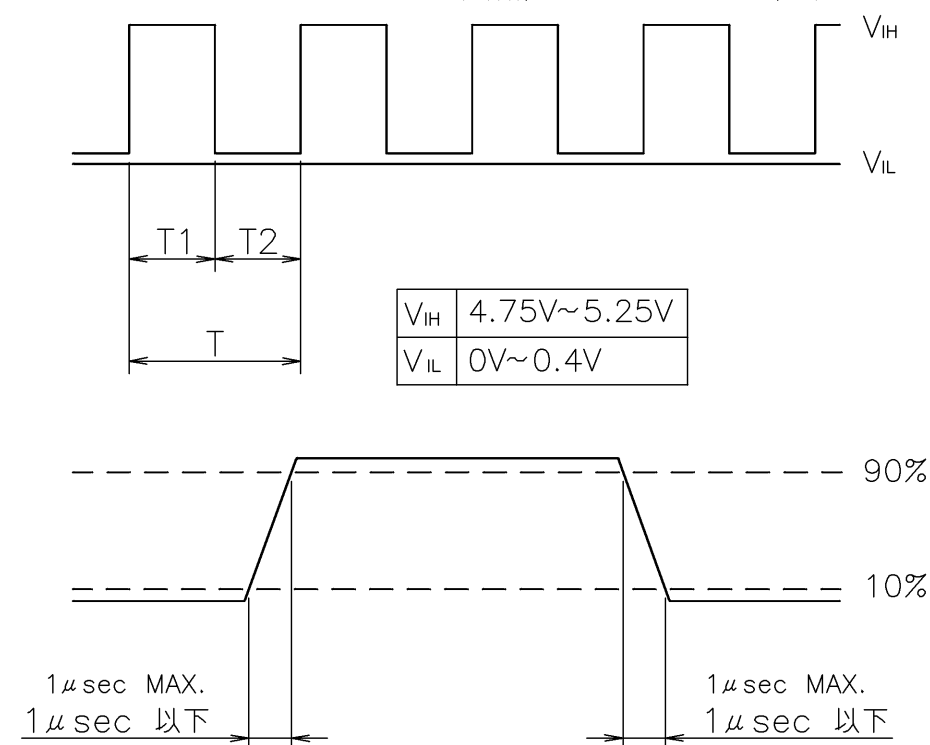


- NOTE: 1. PWM DUTY CYCLE - FAN SPEED CHARACTERISTIC PER ABOVE PERFORMANCE CURVE.
注 PWMデューティサイクルに対する回転速度特性は上記のグラフのようになること。
2. WHEN PWM DUTY CYCLE IS 0%, REFER TO PAGE 1 FOR THE SPEED.
PWMデューティサイクルが 0%の時、回転速度は1項を参照のこと。
3. WHEN PWM DUTY CYCLE IS 100%, REFER TO PAGE 1 FOR THE SPEED.
PWMデューティサイクルが 100%の時、回転速度は1頁を参照のこと。
4. WHEN THE CONTROL LEAD WIRE IS NOT CONNECTED, THE SPEED IS THE SAME SPEED AS AT 100% OF PWM DUTY CYCLE.
PWM入力端子がオープン状態の時、回転速度はPWMデューティサイクル100%と同じであること。
5. INPUT PWM FREQUENCY IS 1.8 kHz.
入力PWM周波数は、1.8 kHzであること。
6. THIS FAN SPEED SHOULD BE CONTROLLED BY PWM INPUT SIGNAL OF EITHER TTL INPUT OR OPEN COLLECTOR, DRAIN INPUT. AND IN CASE OF OPEN COLLECTOR, DRAIN INPUT, THE PWM DUTY CYCLE SHOULD BE $\frac{T_1-T_2}{T} \times 100$.
PWM入力信号はTTL入力又は、オープンコレクタ、ドレイン入力にて使用可能であること。但し、オープンコレクタ、ドレイン入力の場合、
$$\text{PWMデューティ} [\%] = \frac{T_1-T_2}{T} \times 100$$
 のこと。

● PWM INPUT SIGNAL
PWM入力信号

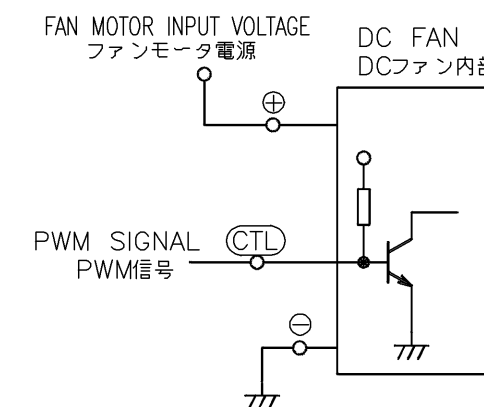
$$\frac{T_1}{T} \times 100 = \text{PWM DUTY CYCLE}(\%)$$

PWMデューティサイクル(%)



CONNECTION

結線例



承認 APPROVED BY K. Miyakawa 06-06-06		12 V PWM SIGNAL VARIABLE SPEED 12 V PWM信号 可变速ファン	
単位 UNIT m m		名称 TITLE SAN ACE 80(P) サンエース80 Pタイプ	
A 新規作成 横田 06-05-22		尺度 SCALE OKOKOTA 06-05-22	
記号 REV.	記事 DESCRIPTION	日付 DATE	図番 DWG NO.
			9PH0812P7S06
山洋電気株式会社 SANYO DENKI CO., LTD.			REV. A 2/2

SENSOR SPECIFICATION FOR BRUSHLESS DC FAN

ブラシレスDCファン センサー仕様

1. OUTPUT CIRCUIT - OPEN COLLECTOR
出力回路-オープンコレクタ

2. SPECIFICATION
仕様

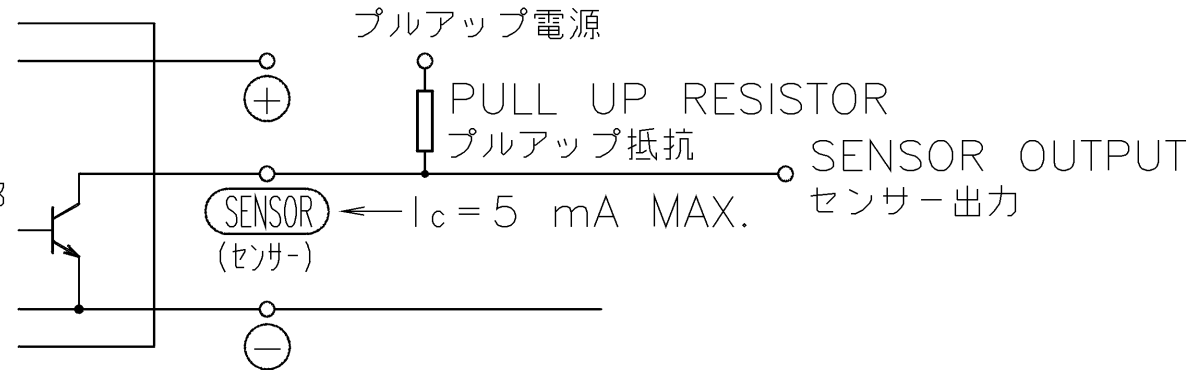
$$V_{CE} = +13.8 \text{ V DC MAX.}$$

$$I_c = 5 \text{ mA MAX. (} V_{CE(SAT)} = 0.6 \text{ V MAX.)}$$

PULL UP VOLTAGE: +13.8 V DC MAX.

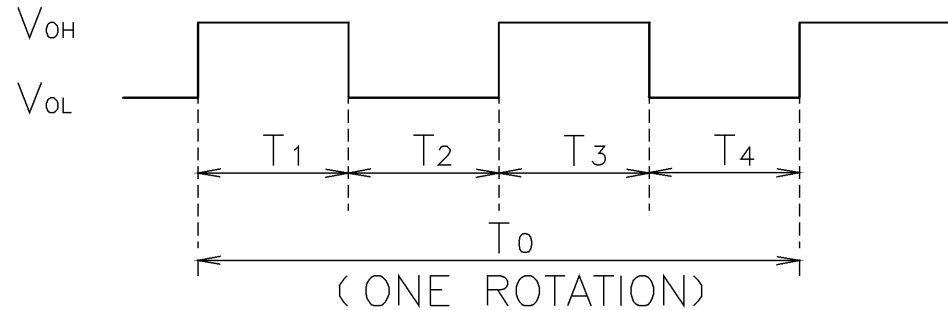
プルアップ電源

DC FAN
DCファン内部



3. WAVEFORM OF SENSOR OUTPUT
センサー出力波形

(a) RUNNING CONDITION
通常回転時



$$T_{1\sim4} \doteq (1/4) T_0$$

$$T_{1\sim4} \doteq (1/4) T_0 = 60/4 \text{ N(s)}$$

$N = \text{FAN ROTATION SPEED (min}^{-1}\text{)}$
ファン回転速度

(b) LOCKED ROTOR CONDITION
羽根ロック時

SENSOR OUTPUT IS FIXED EITHER
(b-1) OR (b-2) AT LOCKED ROTOR CONDITION.
下図のどちらかに固定される。

(b-1) V_{OH} _____
 $0V$ _____

(b-2) V_{OH} _____
 V_{OL} _____
 $0V$ _____

			承認 APPROVED BY <i>M. Murata</i> 06-10-12	PULSE SENSOR パルスセンサー
			審査 CHECKED BY <i>M. Murata</i> 06-10-12	名称 TITLE
B	E0080323	06-10-12	単位 UNIT mm	SENSOR SPECIFICATION
A	新規作成 御供	03-04-24	尺度 SCALE	BLDCファン センサー仕様
記号 REV.	記事 DESCRIPTION	日付 DATE	設計 DESIGNED BY JIAMBAO 06-10-12	
山洋電気株式会社 SANYO DENKI CO., LTD.			図番 DWG NO. 9D0001H111	REV. B

X-ON Electronics

Largest Supplier of Electrical and Electronic Components

Click to view similar products for [DC Fans](#) category:

Click to view products by [Sanyo Denki](#) manufacturer:

Other Similar products are found below :

[614R](#) [AUB0612L](#) [AFB0948HH-S687](#) [G2E085-AA05-10](#) [4318/12T](#) [AUB0912H-F00](#) [3412N/2ME](#) [W2G110-AM39-01](#) [8412GLV](#) [8412NGL-12](#) [6448-384](#) [4114N/17-251](#) [4318/2R](#) [4412F/2D](#) [424JMU](#) [4414/2HH](#) [4112 N/12GL-175](#) [9GA0912F402](#) [9GA0812B20011](#)
[AFB0824SHBAV1](#) [DV5214/2NP-230](#) [9GA0912H4021](#) [THC1548MGDJJ](#) [9GA0812B2001](#) [GFB1224SHG](#) [8500NU](#) [9WG1212E101-E](#)
[3241.124](#) [DC0401012V2B-3T0](#) [ASFP14391](#) [ASFP64371](#) [ASFP64391](#) [ASFP84391](#) [ASFP92391](#) [9A0612G402](#) [AD5012HB-C71](#)
[AD5012MB-C71](#) [ASFP84372](#) [ASFP64372](#) [31100-000440-RS](#) [026758A](#) [514F](#) [MEC0381V1-000U-G99](#) [4292](#) [MF60152V1-1000U-G99](#)
[3610KL-04W-B50-D00](#) [109P0412K3023](#) [EE92251B1-000U-F99](#) [8218J/2H4P](#) [PF60381B1-000U-S99](#)