

K15

Scala[®]

messzeuge

scala messzeuge gmbh
kelterstraße 55
d-73265 dettingen/teck
tel: +49(0)7021-72592- 0
fax:+49(0)7021-72592-24
e-mail: info@scala-mess.de
i-net: www.scala-mess.de

Präzisions-Messzeuge K 15

Scala

Scala[®]

messzeuge

www.scala-mess.de



Oliver Klein
O.Klein@scala-mess.de



Beate Werner
B.Werner@scala-mess.de



Radina Keppeler
r.keppeler@scala-mess.de



Tina Nava Montes
t.navamontes@scala-mess.de



Erkan Beyaz



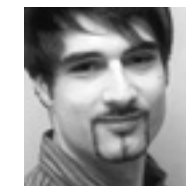
Hans Hitzer
H.Hitzer@scala-mess.de



Ursula Iseler
u.iseler@scala-mess.de



Maike Zochor



Robin Fuchs
r.fuchs@scala-mess.de

Telefon: +49(0)70 21 / 725 92-0

Fax: +49(0)70 21 / 725 92-24 • e-mail: info@scala-mess.de

Impressum

Scala®, Alinox®, Columbus® und Kolumbus® sind geschützte Markennamen. Die Verwendung ist ohne unsere schriftliche Genehmigung nicht gestattet.

Redaktion: Oliver Klein, Ursula Iseler
Gestaltung, Produktion: kano. | Gestaltung für Technik, Dresden

Alle Rechte, sowie technische Änderungen vorbehalten.
Nachdruck, auch auszugsweise, sowie die Verwendung von Abbildungen und Fotos nur mit schriftlicher Genehmigung der Scala Messzeuge GmbH.

© Scala Messzeuge GmbH, Dettingen 2015

Scala®

messzeuge

scala messzeuge gmbh
kelterstraße 55
d-73265 dettingen/teck
tel: +49(0)7021-725 92- 0
fax: +49(0)7021-725 92-24
e-mail: info@scala-mess.de
i-net: www.scala-mess.de

Gesamtkatalog Ausgabe 2015

Union catalogue Edition 2015

Liebe Kundinnen und Kunden,

mit vorliegendem Katalog präsentieren wir Ihnen ein umfangreiches Sortiment an Qualitätsmesszeugen.

Die deutliche Erweiterung unseres Sortiments steht in engem Zusammenhang mit wachsenden Anforderungen im Bereich der Qualitätssicherung nach nationalen und internationalen Normen. Eine ganze Reihe von Produktneuheiten und Serviceleistungen sollen Ihnen bei der Umsetzung dieser Anforderungen helfen. So schließen wir mit der Serie Scala-Alinox®-Werkstattmesschieber eine Lücke im Bereich handlicher Messschieber für große Messbereiche, auch in antimagnetischer Ausführung.

Profitieren Sie von über 75-jähriger Erfahrung im Bereich Entwicklung, Konstruktion und Fertigung von Standard- und Sondermesszeugen.

Im Nachgang zu unserer einzigartigen Verpackungskonzeption hoffen wir, dass uns wieder ein Avantgardeschritt gelingt. Also einer, welcher vorwegnimmt, was ohnehin als Zeitwandel kommen wird. Es geht um die kontinuierliche Abkehr von Produkten, welche unter kritischen Umwelt- und Humanressourcen hergestellt werden. Konkret damit verbunden ist das Ziel, dem Manufakturgedanken unter „Made in Germany“ mehr Gewicht zu verleihen.

Wir freuen uns auf Ihre Anregungen!

Oliver Klein
Scala Messzeuge GmbH

Dear Customers,

The following pages in this catalogue present a complete range of high quality measuring instruments.

The enlarged product range is according to national and international standard demands. A range of new products and services are offered to meet these requirements. We have closed a gap in our range with Scala Alinox® calipers, which combine large capacity with light weight, newly in antimagnetic executions.

Profit from more than 75 years of experience in design and manufacture of standard and specialised measuring instruments.

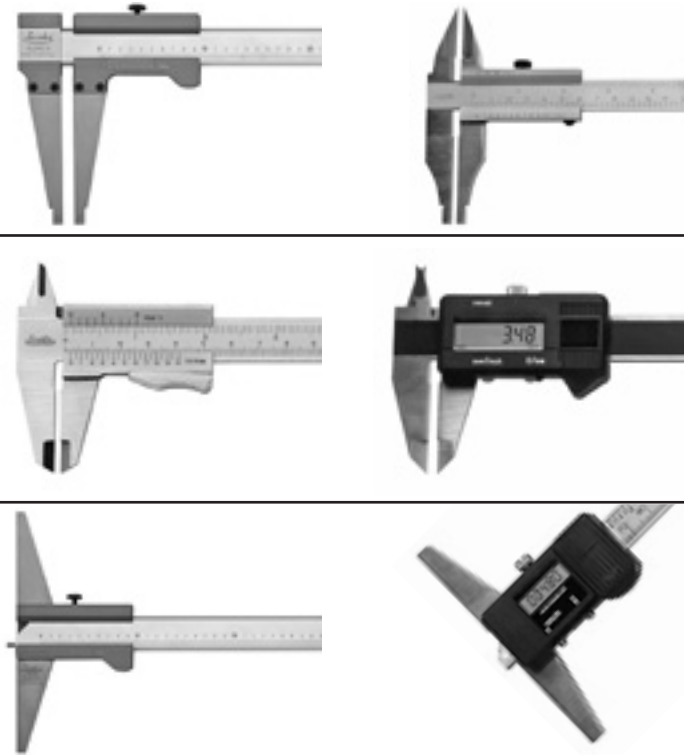
Postway to our unique packaging concept we hope that we manage an avant-garde step more. A step, which anticipates what will come anyway as a time change. It is about the continuous turning away from products, which are made under critical environmental and human resources. Specifically so that is connected the aim to lend more weight to the manufacture thoughts under „Made in Germany“.

We look forward to your suggestions!

Oliver Klein
Scala Messzeuge GmbH

Inhalt • Index

Messschieber



Messschrauben, Messuhren, Stative



Gradmesser, Reißnadeln, Winkel

















Maßstäbe, Bandmaße, Lehren



Prismen, Prüfplatten, Spezialmessgeräte



Anhang

		<p>Werkstatt-Messschieber <i>Workshop-Calipers</i></p> <p>Werkstatt-Messschieber zum Anreißen, Testen, Prüfen <i>Workshop-Calipers</i></p> <p>Messschieber und Messgeräte für Eisenbahn und KFZ <i>Calipers and Measuring Tools for railway and motor vehicle</i></p>	<p>12</p> <p>26</p> <p>35</p>
		<p>Taschen-Messschieber - Ablesung Nonius und Uhr <i>Pocket Calipers, analog</i></p> <p>Taschen-Messschieber - Ablesung digital <i>Pocket Calipers, digital</i></p> <p>Taschen-Messschieber - Sonderausführungen, Messzeugsätze <i>Special Pocket Calipers, Measuring Tools Set</i></p> <p>Einfache Taschen-Messschieber für DIY <i>Simple Calipers for DIY</i></p>	<p>42</p> <p>45</p> <p>50</p> <p>60</p>
		<p>Tiefenmessschieber <i>Depth Gauges</i></p> <p>Höhenmessgeräte, Anreißgeräte <i>Height Gauges, Marking Tools</i></p> <p>Spezialmessschieber <i>Special-Calipers</i></p>	<p>64</p> <p>71</p> <p>74</p>
		<p>Bügelmessschrauben zum Außenmessen <i>Outside Micrometers</i></p> <p>Messschrauben zum Innenmessen, Innenfeinmessgeräte <i>Bore Gauges</i></p> <p>Messuhren, Dickenmesser <i>Dial Indicators, Thickness Gauges</i></p> <p>Messstative <i>Base Stands</i></p>	<p>76</p> <p>80</p> <p>87</p> <p>93</p>
		<p>Gradmesser <i>Protractors</i></p> <p>Präzisionswinkel aus Stahl <i>Precision Squares</i></p> <p>Winkel und Schmiegen für Metall- und Holzbearbeitung <i>Squares, Bevels</i></p> <p>Reißnadeln, Zirkel <i>Scribers, Dividers</i></p>	<p>98</p> <p>100</p> <p>108</p> <p>111</p>
		<p>Maßstäbe, Lineale <i>Rulers</i></p> <p>Bandmaße, Meterstäbe, Wasserwaagen <i>Measuring Tapes, Folding Rulers, Levels</i></p> <p>Lehren, Schablonen <i>Gauges</i></p>	<p>118</p> <p>120</p> <p>127</p>
		<p>Prismen, Messplatten, Endmaße <i>Prism, Surface Plates, Gauge Blocks</i></p> <p>Maschinenwasserwaagen <i>Machine-Levels</i></p> <p>Lehrdorne, Lehrringe <i>Thread-plug Gauges, Ring Gauges</i></p> <p>Spezialmessgeräte, Spezialwerkzeuge <i>Special Measuring Instruments, Special Tools</i></p>	<p>138</p> <p>144</p> <p>146</p> <p>149</p>
<p>DIN-Richtlinien <i>DIN-tables</i></p> <p>Stichwortverzeichnis, Ansprechpartner <i>Index, Company-Departments</i></p>			<p>152</p> <p>154</p>

Alinox® – die neue Leichtigkeit des Messens

Das Alinox® – Messschieberprogramm

Alinox® - ein geschützter Markenname für Messzeuge aus Aluminium (*Al...*) in Verbindung mit rostfreiem Stahl (*...inox*) bzw. anderen rostfreien Materialien.

Scala *Alinox®* - *Werkstattmessschieber* zeichnen sich durch geringes Gewicht und variable Schnabellängen aus. Dies ist besonders bei großen Messbereichen von Bedeutung. In Verbindung mit Lochmaß- und Anreißspitzen sind diese Messschieber noch universeller einsetzbar.

Die verschiedenen Ausführungen unseres *Alinox®*-Standardprogramms finden Sie in diesem Katalog auf den folgenden Seiten:

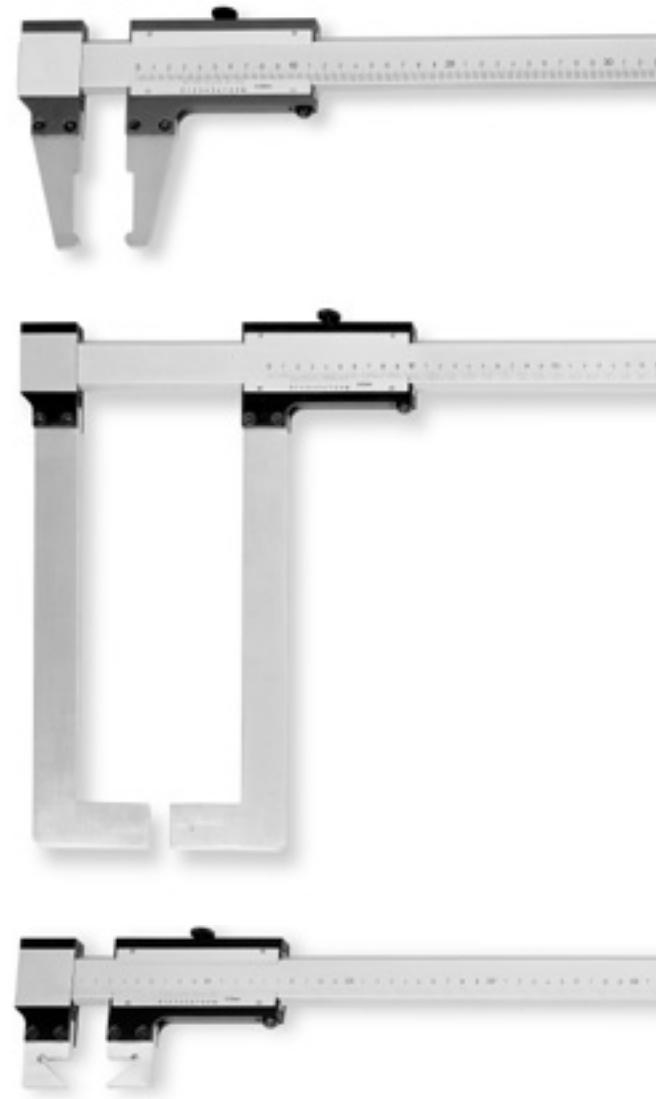
Alinox®-Standard-Werkstattmessschieber, analoge, digitale, antimagnetische Ausführungen mit verschiedenen Schnäbeln und Messerspitzen: Seiten 12–19

Alinox®-Bremstrommel-Messschieber, analog: Seite 38

Alinox®-Tiefenmessschieber, analog und digital: Seite 64–65

Alinox®-Stangenzirkel, analog: Seite 115

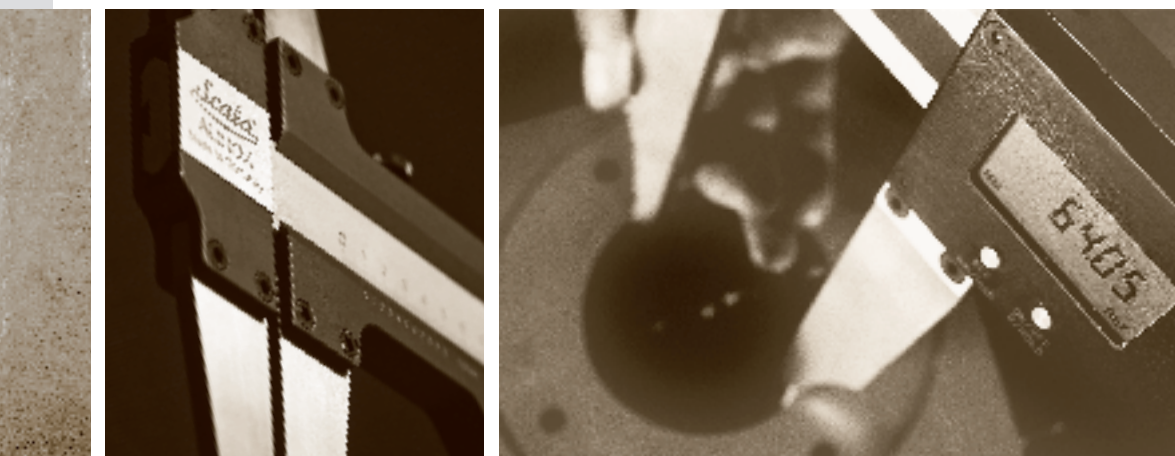
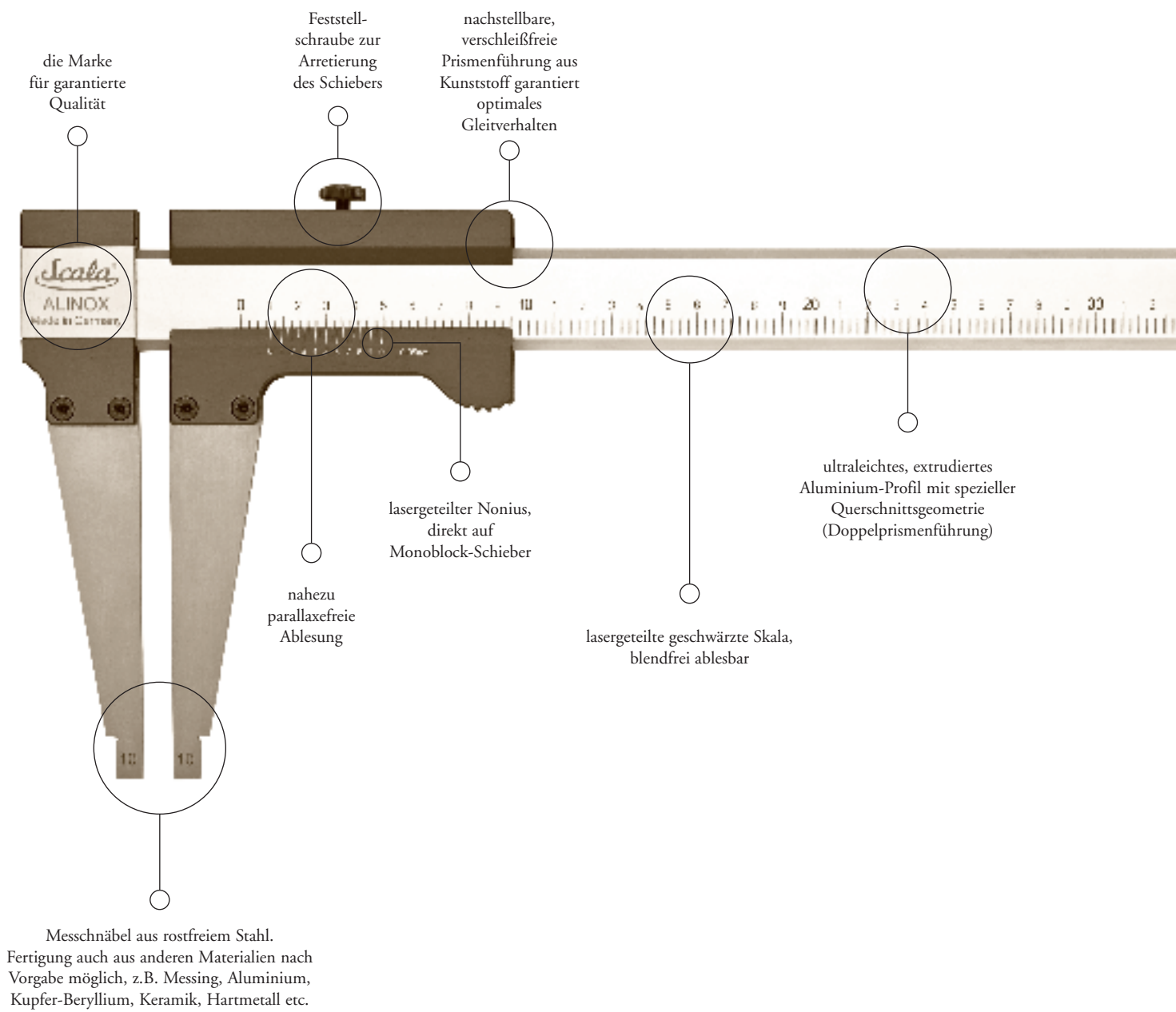
Sollten Sie spezielle Messaufgaben haben, die nicht durch unser *Alinox®*-Standardprogramm zu erfüllen sind, so fertigen wir Ihnen selbstverständlich schnell und flexibel aus diesem speziellen Aluminium-Profil Ihre individuelle Messlösung.



Sonderschnabelformen und Messbrücken
nach Ihren Vorgaben.
Bitte sprechen Sie uns an.



Alinox® – die neue Leichtigkeit des Messens



Scala-Sondermesszeuge für vielfältige Anwendungen

Unsere Sondermesszeuge bewähren sich in vielen Branchen:

- Maschinenbau
- Anlagenbau
- Kraftwerkstechnik/Windenergie
- Bahntechnik
- Petrochemische Industrie
- Baugewerbe
- KFZ-Technik
- Medizintechnik
- Holztechnik

Wir konstruieren und fertigen Sondermesszeuge nach Ihren Ideen, Skizzen und Zeichnungen.

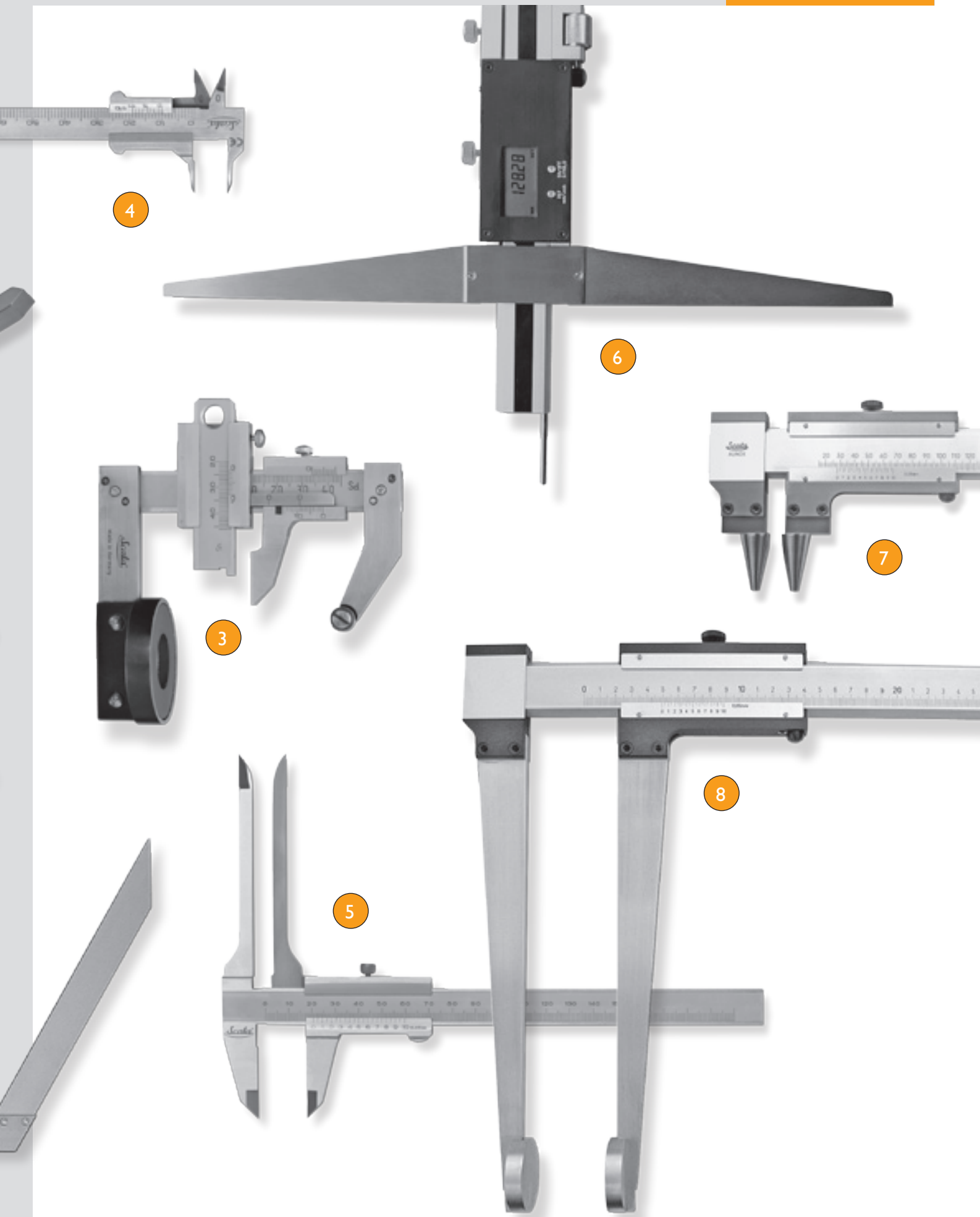


Beispiel-Messzeuge aus unserer Entwicklung und Produktion:

- 1) Messschieber mit Keramik- oder Hartmetallmessflächen
- 2) Ringspaltmessgerät für Verschleißmessung an Fahrgestellen
- 3) Spurkranz-/ Radreifenmessgeräte für die Bahntechnik
- 4) Dentalmessschieber / Messinstrumente für die Medizintechnik
- 5) Messschieber mit extra langen Messschnäbeln und Spitzen
- 6) Sonder-Tiefenmaße
- 7) Messschieber zur Lochabstandsmessung
- 8) Messschieber zum Messen weicher Werkstoffe



Scala-Sonderlösungen



Das Scala-Verpackungskonzept*

SB-Verpackungskonzept für Qualitäts-Messzeuge

Das Scala-Verpackungssystem wurde unter zwei wesentlichen Gesichtspunkten entwickelt. Zum einen erfüllt es alle praktischen Anforderungen des Handels. Andererseits trägt die ästhetische Gesamtgestaltung verkaufspychologischen Aspekten am Point of Sale Rechnung. Diese attraktive Form der Präsentation unserer Qualitätsmesszeuge stärkt die Marke Scala im Fachhandel wie im Buy-It-Yourself-Bereich und erschließt ein hohes Wertschöpfungspotenzial.

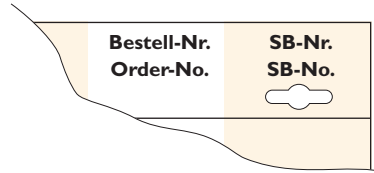
Grundbaustein des Verpackungssystems ist ein umweltschonendes Display in Segelform, auf dem das Produkt exklusiv präsentiert wird. Es steht im Mittelpunkt, kann berührt und seine Materialqualität kann „erfühlt“ werden. Dies betont nicht zuletzt auch den Qualitätsanspruch der Marke Scala.

Die einprägsame Farbe-Form-Kombination des Displays und die reduzierte Grafik unterstützen die hochwertige Anmutung mit einem hohem Wiedererkennungswert.

Für den Endkunden wichtige Produkteigenschaften und ergänzende Anwendungsinformationen werden über Piktogramme kommuniziert – international und leicht verständlich.

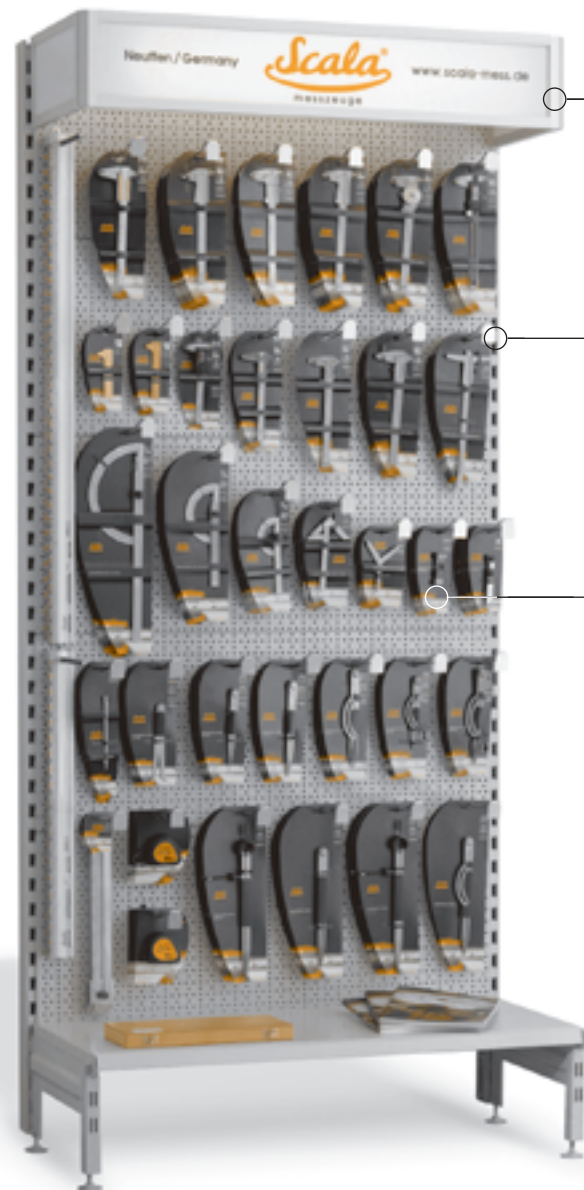
Das Scala-Verpackungssystem präsentiert die Vielfalt von über 300 Produkten übersichtlich auf wenigen standardisierten SB-Karten. Damit ist eine rationelle und zeitsparende Bestückung aller gängigen Einrichtungs-Systeme im Fachhandel möglich.

Auf Wunsch liefern wir eine Erstausrüstung inklusive Präsentationsmodul und passen diese auf Ihre individuellen Bedürfnisse an.



Alle auf SB-Karten verfügbaren Artikel besitzen eine mit -x endende Bestellnummer und werden in unserem Katalog in einer gesonderten Spalte aufgeführt.

Sprechen Sie uns an. Wir beraten Sie und senden Ihnen gern weitere Unterlagen zu.



Beleuchtete Kopfblende

SB-Haken mit Fähnchen für EAN-/Preisauszeichnung

Wir erarbeiten für Sie gern einen individuellen Einrichtungsvorschlag.

Leitkarten in Form der Verpackung erleichtern die Nachbestellung



275.191 - mini display



Das Scala-Verpackungskonzept*



*alle Rechte vorbehalten, die Verpackung ist geschmacksmustergeschützt, Segelform DBGS Seite 5, 6 · all rights reserved



Home

www.scala-mess.de

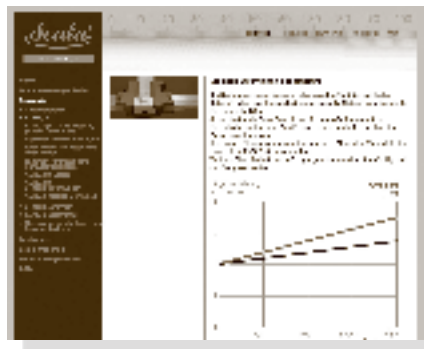
Ihr direkter Draht zu Scala:

Hier finden Sie die Informationen über Scala-Qualitätswerkzeuge, die Sie interessieren – übersichtlich, direkt und schnell abrufbar.

Wir stellen Ihnen tagesaktuell unsere Produktneuheiten vor und geben Ihnen die Messetermine bekannt, bei denen Sie sich selbst von der Qualität unserer Produkte überzeugen können.



Firmenchronik



Atinox®-Programm

shop.scala-mess.de



Shop



Messschieber • Calipers



Alinox® 336, 338 - Classic and Classic Antimag

Messbereich Range mm	Schnabel Jaw mm	Classic Order-No.	Classic Antimag Order-No.
500	125	336.346	338.346
500	150	336.305	338.305
500	200	336.341	338.341
500	250	336.342	338.342
500	300	336.343	338.343
500	400	336.344	338.344
500	500	336.345	338.345
500	600	336.347	338.347
500	700	336.348	338.348
500	800	336.349	338.349
600	125	336.207	338.207
600	150	336.306	338.306
600	200	336.208	338.208
600	250	336.209	338.209
600	300	336.210	338.210
600	400	336.211	338.211
600	500	336.212	338.212
600	600	336.217	338.217
600	700	336.218	338.218
600	800	336.219	338.219
800	125	336.356	338.356
800	150	336.308	338.308
800	200	336.351	338.351
800	250	336.352	338.352
800	300	336.353	338.353
800	400	336.354	338.354
800	500	336.355	338.355
800	600	336.357	338.357
800	700	336.358	338.358
800	800	336.359	338.359

Messbereich Range mm	Schnabel Jaw mm	Classic Order-No.	Classic Antimag Order-No.
1000	125	336.366	338.366
1000	150	336.310	338.310
1000	200	336.361	338.361
1000	250	336.362	338.362
1000	300	336.363	338.363
1000	400	336.364	338.364
1000	500	336.365	338.365
1000	600	336.367	338.367
1000	700	336.368	338.368
1000	800	336.369	338.369
1200	125	336.116	338.116
1200	150	336.312	338.312
1200	200	336.111	338.111
1200	250	336.112	338.112
1200	300	336.113	338.113
1200	400	336.114	338.114
1200	500	336.115	338.115
1200	600	336.317	338.317
1200	700	336.318	338.318
1200	800	336.319	338.319
1250	125	336.416	338.416
1250	150	336.313	338.313
1250	200	336.411	338.411
1250	250	336.412	338.412
1250	300	336.413	338.413
1250	400	336.414	338.414
1250	500	336.415	338.415
1250	600	336.377	338.377
1250	700	336.378	338.378
1250	800	336.390	338.390

Alinox® 336 - Classic
Standardausführung: Schnäbel aus rostfreiem Stahl, gehärtet

Alinox® 338 - Classic Antimag
Antimagnetische Ausführung: Schnäbel aus eloxierten Aluminium, Schrauben aus Messing

- Maßstab und Schieber aus Alu-Profil
- Querschnitt des Profils 36 x 9 mm
- Nonius 1/20 mm
- mit Laserteilung, blendfreie Ablesung
- Werksnorm
- Maßeinteilung und Nonien in 1/50 mm, 1/128" und 1/1000" lieferbar (gegen Aufpreis)
- Sonderanfertigungen lieferbar (Preise auf Anfrage)

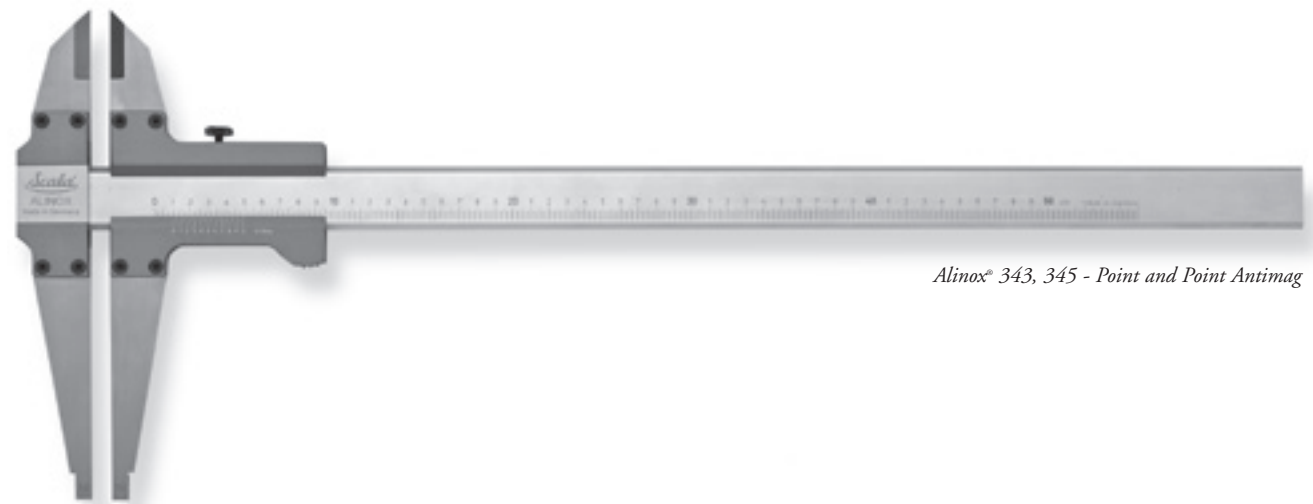
Alinox® 336 - Classic
Standard type: jaws made of stainless steel, hardened

Alinox® 338 - Classic Antimag
antimagnetic type: jaws made of anodized aluminium, screws made of brass

- beam and cursor made of aluminium-profile
- section of beam 36 x 9 mm
- vernier 1/20 mm
- with laser-graduation, anti-glam reading
- in-house standard
- divisions and verniers available in 1/50 mm, 1/128" und 1/1000" (additional price)
- special taylor-made executions upon drawing (prices on request)

Messbereich Range mm	Schnabel Jaw mm	Classic Order-No.	Classic Antimag Order-No.
1500	125	336.376	338.376
1500	150	336.315	338.315
1500	200	336.371	338.371
1500	250	336.372	338.372
1500	300	336.373	338.373
1500	400	336.374	338.374
1500	500	336.375	338.375
1500	600	336.227	338.227
1500	700	336.228	338.228
1500	750	336.226	338.226
1500	800	336.229	338.229
2000	125	336.386	338.386
2000	150	336.320	338.320
2000	200	336.381	338.381
2000	250	336.382	338.382
2000	300	336.383	338.383
2000	400	336.384	338.384
2000	500	336.385	338.385
2000	600	336.387	338.387
2000	700	336.388	338.388
2000	800	336.389	338.389
2500	125	336.396	338.396
2500	150	336.325	338.325
2500	200	336.391	338.391
2500	250	336.392	338.392
2500	300	336.393	338.393
2500	400	336.394	338.394
2500	500	336.395	338.395
2500	600	336.397	338.397
2500	700	336.398	338.398
2500	800	336.399	338.399

Messbereich Range mm	Schnabel Jaw mm	Classic Order-No.	Classic Antimag Order-No.
3000	125	336.336	338.336
3000	150	336.330	338.330
3000	200	336.331	338.331
3000	250	336.332	338.332
3000	300	336.333	338.333
3000	400	336.334	338.334
3000	500	336.335	338.335
3000	600	336.337	338.337
3000	700	336.338	338.338
3000	800	336.339	338.339
4000	125	336.241	338.241
4000	150	336.340	338.340
4000	200	336.242	338.242
4000	250	336.243	338.243
4000	300	336.244	338.244
4000	400	336.245	338.245
4000	500	336.246	338.246
4000	600	336.247	338.247
4000	700	336.248	338.248
4000	800	336.249	338.249
4970	125	336.251	338.251
4970	150	336.250	338.250
4970	200	336.252	338.252
4970	250	336.253	338.253
4970	300	336.254	338.254
4970	400	336.255	338.255
4970	500	336.256	338.256
4970	600	336.257	338.257
4970	700	336.258	338.258
4970	800	336.259	338.259
Mehrpreis für Feineinstellung • additional price for fine-adjustment		336.370	338.370



Alinox® 343, 345 - Point and Point Antimag

Messbereich Range mm	Schnabel Jaw mm	Point Order-No.	Point Antimag Order-No.
500	125	343.346	345.346
500	150	343.305	345.305
500	200	343.341	345.341
500	250	343.342	345.342
500	300	343.343	345.343
500	400	343.344	345.344
500	500	343.345	345.345
500	600	343.347	345.347
500	700	343.348	345.348
500	800	343.349	345.349
600	125	343.207	345.207
600	150	343.306	345.306
600	200	343.208	345.208
600	250	343.209	345.209
600	300	343.210	345.210
600	400	343.211	345.211
600	500	343.212	345.212
600	600	343.217	345.217
600	700	343.218	345.218
600	800	343.219	345.219
800	125	343.356	345.356
800	150	343.308	345.308
800	200	343.351	345.351
800	250	343.352	345.352
800	300	343.353	345.353
800	400	343.354	345.354
800	500	343.355	345.355
800	600	343.357	345.357
800	700	343.358	345.358
800	800	343.359	345.359

Messbereich Range mm	Schnabel Jaw mm	Point Order-No.	Point Antimag Order-No.
1000	125	343.366	345.366
1000	150	343.310	345.310
1000	200	343.361	345.361
1000	250	343.362	345.362
1000	300	343.363	345.363
1000	400	343.364	345.364
1000	500	343.365	345.365
1000	600	343.367	345.367
1000	700	343.368	345.368
1000	800	343.369	345.369
1200	125	343.116	345.116
1200	150	343.312	345.312
1200	200	343.111	345.111
1200	250	343.112	345.112
1200	300	343.113	345.113
1200	400	343.114	345.114
1200	500	343.115	345.115
1200	600	343.317	345.317
1200	700	343.318	345.318
1200	800	343.319	345.319
1250	125	343.416	345.416
1250	150	343.313	345.313
1250	200	343.411	345.411
1250	250	343.412	345.412
1250	300	343.413	345.413
1250	400	343.414	345.414
1250	500	343.415	345.415
1250	600	343.377	345.377
1250	700	343.378	345.378
1250	800	343.390	345.390

Alinox® - Point

Alinox® 343, 345

Analoge Präzisions-Werkstattmessschieber mit Spitzen • Analog Precision Workshop-Calipers with knife points

Alinox® 343 - Point

Standardausführung: Schnäbel und Spitzen aus rostfreiem Stahl, gehärtet

Alinox® 345 - Point Antimag

Antimagnetische Ausführung: Schnäbel und Spitzen aus eloxiertem Aluminium, Schrauben aus Messing

Alinox® 343 - Point

Standard type: jaws and knife-points made of stainless steel, hardened

Alinox® 345 - Point Antimag

antimagnetic type: jaws and knife-points made of anodized aluminium, screws made of brass

- Maßstab und Schieber aus Alu-Profil
- Querschnitt des Profils 36 x 9 mm
- Nonius 1/20 mm
- mit Laserteilung, blendfreie Ablesung
- Werksnorm
- Maßeinteilung und Nonien in 1/50 mm, 1/128" und 1/1000" lieferbar (gegen Aufpreis)
- Sonderanfertigungen lieferbar (Preise auf Anfrage)

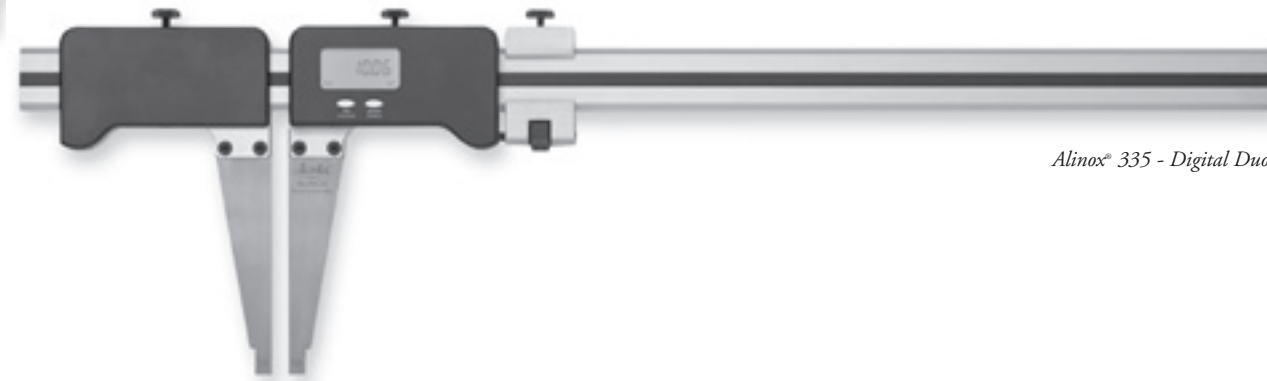
- beam and cursor made of aluminium-profile
- section of beam 36 x 9 mm
- vernier 1/20 mm
- with laser-graduation, anti-glam reading
- in-house standard
- divisions and verniers available in 1/50 mm, 1/128" und 1/1000" (additional price)
- special taylor-made executions upon drawing (prices on request)

Messbereich Range mm	Schnabel Jaw mm	Point Order-No.	Point Antimag Order-No.
1500	125	343.376	345.376
1500	150	343.315	345.315
1500	200	343.371	345.371
1500	250	343.372	345.372
1500	300	343.373	345.373
1500	400	343.374	345.374
1500	500	343.375	345.375
1500	600	343.227	345.227
1500	700	343.228	345.228
1500	750	343.226	345.226
1500	800	343.229	345.229
2000	125	343.386	345.386
2000	150	343.320	345.320
2000	200	343.381	345.381
2000	250	343.382	345.382
2000	300	343.383	345.383
2000	400	343.384	345.384
2000	500	343.385	345.385
2000	600	343.387	345.387
2000	700	343.388	345.388
2000	800	343.389	345.389
2500	125	343.396	345.396
2500	150	343.325	345.325
2500	200	343.391	345.391
2500	250	343.392	345.392
2500	300	343.393	345.393
2500	400	343.394	345.394
2500	500	343.395	345.395
2500	600	343.397	345.397
2500	700	343.398	345.398
2500	800	343.399	345.399

Messbereich Range mm	Schnabel Jaw mm	Point Order-No.	Point Antimag Order-No.
3000	125	343.336	345.336
3000	150	343.330	345.330
3000	200	343.331	345.331
3000	250	343.332	345.332
3000	300	343.333	345.333
3000	400	343.334	345.334
3000	500	343.335	345.335
3000	600	343.337	345.337
3000	700	343.338	345.338
3000	800	343.339	345.339
4000	125	343.241	345.241
4000	150	343.340	345.340
4000	200	343.242	345.242
4000	250	343.243	345.243
4000	300	343.244	345.244
4000	400	343.245	345.245
4000	500	343.246	345.246
4000	600	343.247	345.247
4000	700	343.248	345.248
4000	800	343.249	345.249
4970	125	343.251	345.251
4970	150	343.250	345.250
4970	200	343.252	345.252
4970	250	343.253	345.253
4970	300	343.254	345.254
4970	400	343.255	345.255
4970	500	343.256	345.256
4970	600	343.257	345.257
4970	700	343.258	345.258
4970	800	343.259	345.259
Mehrpreis für Feineinstellung • additional price for fine-adjustment			338.370
			336.370



Alinox® 337 - Digital



Alinox® 335 - Digital Duo

Messbereich Range mm	Schnabel Jaw mm	Digital Order-No.	Digital Duo Order-No.
500	125	337.246	335.246
500	150	337.205	335.205
500	200	337.241	335.241
500	250	337.242	335.242
500	300	337.243	335.243
500	400	337.244	335.244
500	500	337.245	335.245
500	600	337.247	335.247
500	700	337.248	335.248
500	800	337.249	335.249
600	125	337.207	335.207
600	150	337.206	335.206
600	200	337.257	335.257
600	250	337.209	335.209
600	300	337.267	335.267
600	400	337.211	335.211
600	500	337.212	335.212
600	600	337.217	335.217
600	700	337.218	335.218
600	800	337.219	335.219
800	125	337.256	335.256
800	150	337.208	335.208
800	200	337.251	335.251
800	250	337.252	335.252
800	300	337.253	335.253
800	400	337.254	335.254
800	500	337.255	335.255
800	600	337.260	335.260
800	700	337.258	335.258
800	800	337.259	335.259

Messbereich Range mm	Schnabel Jaw mm	Digital Order-No.	Digital Duo Order-No.
1000	125	337.266	335.266
1000	150	337.210	335.210
1000	200	337.261	335.261
1000	250	337.262	335.262
1000	300	337.263	335.263
1000	400	337.264	335.264
1000	500	337.265	335.265
1000	600	337.270	335.270
1000	700	337.268	335.268
1000	800	337.269	335.269
1200	125	337.116	335.116
1200	150	337.312	335.312
1200	200	337.111	335.111
1200	250	337.112	335.112
1200	300	337.113	335.113
1200	400	337.114	335.114
1200	500	337.115	335.115
1200	600	337.317	335.317
1200	700	337.318	335.318
1200	800	337.319	335.319
1250	125	337.126	335.126
1250	150	337.313	335.313
1250	200	337.121	335.121
1250	250	337.122	335.122
1250	300	337.123	335.123
1250	400	337.124	335.124
1250	500	337.125	335.125
1250	600	337.277	335.277
1250	700	337.278	335.278
1250	800	337.300	335.300

NEU: Antimagnetische Ausführungen
• NEW: Antimagnetic executions

Alinox 341 Digital Antimag
Alinox 333 Digital Duo Antimag
Bitte fragen Sie an • Please request

NEU • NEW

Alinox 346 Digital Duo Versal:
für auswechselbare Messspitzen
• for interchangeable points
Alinox 347 Digital Duo Groove:
mit flach abgesetzten Schnäbeln
• with cranked jaw surface
Alinox 348 Digital Duo Knife:
mit schräg geschliffenen Schnäbeln
• with sloped jaws
Bitte fragen Sie an • Please request

Alinox® 337 - Digital
Schnäbel aus rostfreiem Stahl,
gehärtet, mit Feineinstellung

Alinox® 335 - Digital Duo
mit zwei beweglichen Messschnäbeln
aus rostfreiem Stahl, gehärtet,
mit Feineinstellung

- Maßstab und Schieber aus Alu-Profil
- Querschnitt des Profils 36 x 9 mm,
ab 2500 mm mit verstärktem Profil
- mit Sylvac-Elektronik
- Ablesung 0.01 mm; 0.0005"
- mit Vormaßeinstellung und
Hold-Funktion
- Datenausgang RS 232/Opto
- Werknorm
- Sonderanfertigungen lieferbar
(Preise auf Anfrage)

Alinox® 337 - Digital
jaws made of stainless steel,
hardened, with fine adjustment

Alinox® 335 - Digital Duo
with two movable jaws made of
stainless steel, hardened, with
fine adjustment

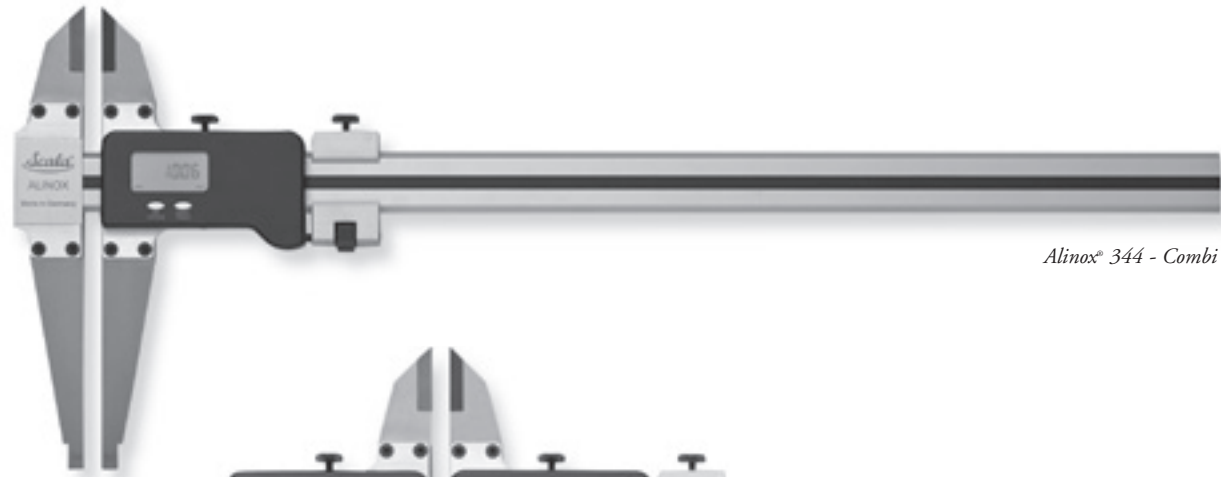
- beam and cursor made of
aluminium-profile
- section of beam 36 x 9 mm,
length 2500 mm and 3000 mm
comes with a reinforced profile
- with Sylvac-Electronic
- reading 0.01 mm; 0.0005"
- pre-set-button and hold function
- data-output RS 232/Opto
- in-house standard
- special taylor-made executions upon
drawing (prices on request)

Messbereich Range mm	Schnabel Jaw mm	Digital Order-No.	Digital Duo Order-No.
1500	125	337.276	335.276
1500	150	337.215	335.215
1500	200	337.271	335.271
1500	250	337.272	335.272
1500	300	337.273	335.273
1500	400	337.274	335.274
1500	500	337.275	335.275
1500	600	337.227	335.227
1500	700	337.228	335.228
1500	750	337.226	335.226
1500	800	337.229	335.229
2000	125	337.286	335.286
2000	150	337.220	335.220
2000	200	337.281	335.281
2000	250	337.282	335.282
2000	300	337.283	335.283
2000	400	337.284	335.284
2000	500	337.285	335.285
2000	600	337.287	335.287
2000	700	337.288	335.288
2000	800	337.289	335.289
2500	125	337.296	335.296
2500	150	337.290	335.290
2500	200	337.291	335.291
2500	250	337.292	335.292
2500	300	337.293	335.293
2500	400	337.294	335.294
2500	500	337.295	335.295
2500	600	337.297	335.297
2500	700	337.298	335.298
2500	800	337.299	335.299

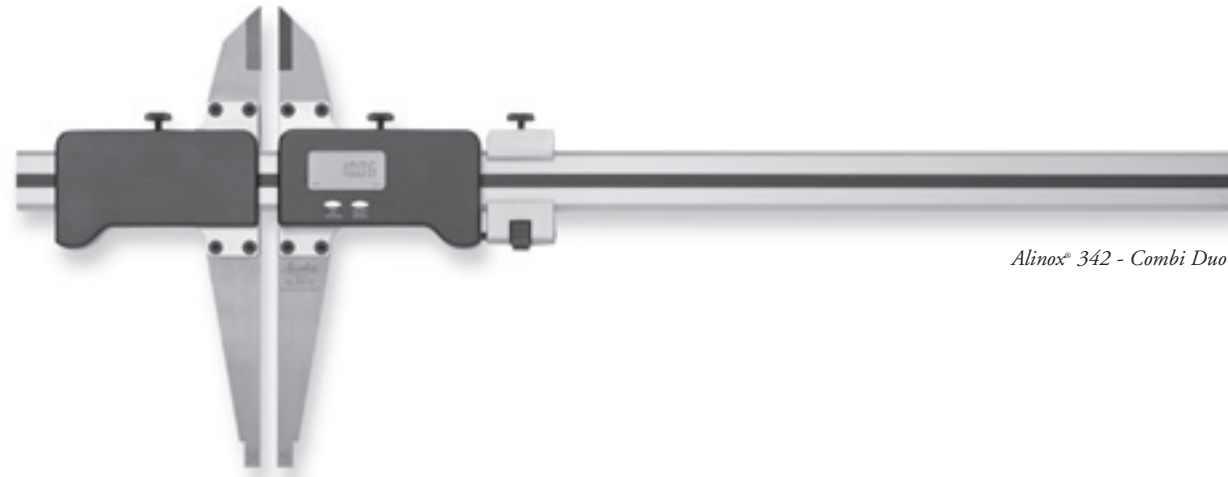
Messbereich Range mm	Schnabel Jaw mm	Digital Order-No.	Digital Duo Order-No.
3000	125	337.236	335.236
3000	150	337.230	335.230
3000	200	337.231	335.231
3000	250	337.232	335.232
3000	300	337.233	335.233
3000	400	337.234	335.234
3000	500	337.235	335.235
3000	600	337.237	335.237
3000	700	337.238	335.238
3000	800	337.239	335.239
Ersatzbatterie Ø 20 mm spare battery Ø 20 mm		230.228	230.228
Datenausgangskabel OPTO USB • data cable for pc-connection		337.901	337.901

Alinox® - Combi

Digitale Präzisions-Werkstattmessschieber mit Spitzen • Digital Precision Workshop-Calipers with knife points Alinox® 344, 342



Alinox® 344 - Combi



Alinox® 342 - Combi Duo

Messbereich Range mm	Schnabel Jaw mm	Combi Order-No.	Combi Duo Order-No.
500	125	344.246	342.246
500	150	344.205	342.205
500	200	344.241	342.241
500	250	344.242	342.242
500	300	344.243	342.243
500	400	344.244	342.244
500	500	344.245	342.245
500	600	344.247	342.247
500	700	344.248	342.248
500	800	344.249	342.249
600	125	344.207	342.207
600	150	344.206	342.206
600	200	344.257	342.257
600	250	344.209	342.209
600	300	344.267	342.267
600	400	344.211	342.211
600	500	344.212	342.212
600	600	344.217	342.217
600	700	344.218	342.218
600	800	344.219	342.219
800	125	344.256	342.256
800	150	344.208	342.208
800	200	344.251	342.251
800	250	344.252	342.252
800	300	344.253	342.253
800	400	344.254	342.254
800	500	344.255	342.255
800	600	344.260	342.260
800	700	344.258	342.258
800	800	344.259	342.259

Messbereich Range mm	Schnabel Jaw mm	Combi Order-No.	Combi Duo Order-No.
1000	125	344.266	342.266
1000	150	344.210	342.210
1000	200	344.261	342.261
1000	250	344.262	342.262
1000	300	344.263	342.263
1000	400	344.264	342.264
1000	500	344.265	342.265
1000	600	344.270	342.270
1000	700	344.268	342.268
1000	800	344.269	342.269
1200	125	344.116	342.116
1200	150	344.312	342.312
1200	200	344.111	342.111
1200	250	344.112	342.112
1200	300	344.113	342.113
1200	400	344.114	342.114
1200	500	344.115	342.115
1200	600	344.317	342.317
1200	700	344.318	342.318
1200	800	344.319	342.319
1250	125	344.126	342.126
1250	150	344.313	342.313
1250	200	344.121	342.121
1250	250	344.122	342.122
1250	300	344.123	342.123
1250	400	344.124	342.124
1250	500	344.125	342.125
1250	600	344.377	342.277
1250	700	344.378	342.278
1250	800	344.300	342.300

Alinox® - Combi

Alinox® 344, 342

Digitale Präzisions-Werkstattmessschieber mit Spitzen • Digital Precision Workshop-Calipers with knife points

Alinox® 344 - Combi
Schnäbel und Spitzen aus rostfreiem Stahl, gehärtet, mit Feineinstellung

Alinox® 342 - Combi Duo
mit zwei beweglichen Messschnäbeln und Spitzen aus rostfreiem Stahl, gehärtet, mit Feineinstellung

- Maßstab und Schieber aus Alu-Profil
- Querschnitt des Profils 36 x 9 mm, ab 2 500 mm mit verstärktem Profil
- mit Sylvac-Elektronik
- Ablesung 0.01 mm; 0.0005"
- mit Vormaßeinstellung und Hold-Funktion
- Datenausgang RS 232/Opto
- Werknorm
- Sonderanfertigungen lieferbar (Preise auf Anfrage)

Alinox® 344 - Combi
jaws and knife-points made of stainless steel, hardened, with fine adjustment

Alinox® 342 - Combi Duo
with two movable jaws and knife-points made of stainless steel, hardened, with fine adjustment

- beam and cursor made of aluminium-profile
- section of beam 36 x 9 mm, length 2 500 mm and 3 000 mm comes with a reinforced profile
- with Sylvac-Electronic
- reading 0.01 mm; 0.0005"
- pre-set-button and hold function
- data-output RS 232/Opto
- in-house standard
- special taylor-made executions upon drawing (prices on request)

NEU: Antimagnetische Ausführungen
• NEW: Antimagnetic descriptions

Alinox 339 Combi Antimag
Alinox 349 Combi Duo Antimag

Bitte fragen Sie an • Please request

Messbereich Range mm	Schnabel Jaw mm	Combi Order-No.	Combi Duo Order-No.
1 500	125	344.276	342.276
1 500	150	344.215	342.215
1 500	200	344.271	342.271
1 500	250	344.272	342.272
1 500	300	344.273	342.273
1 500	400	344.274	342.274
1 500	500	344.275	342.275
1 500	600	344.227	342.227
1 500	700	344.228	342.228
1 500	750	344.226	342.226
1 500	800	344.229	342.229
2 000	125	344.286	342.286
2 000	150	344.220	342.220
2 000	200	344.281	342.281
2 000	250	344.282	342.282
2 000	300	344.283	342.283
2 000	400	344.284	342.284
2 000	500	344.285	342.285
2 000	600	344.387	342.287
2 000	700	344.388	342.288
2 000	800	344.389	342.289
2 500	125	344.296	342.296
2 500	150	344.290	342.290
2 500	200	344.291	342.291
2 500	250	344.292	342.292
2 500	300	344.293	342.293
2 500	400	344.294	342.294
2 500	500	344.295	342.295
2 500	600	344.297	342.297
2 500	700	344.298	342.298
2 500	800	344.299	342.299

Messbereich Range mm	Schnabel Jaw mm	Combi Order-No.	Combi Duo Order-No.
3 000	125	344.236	342.236
3 000	150	344.230	342.230
3 000	200	344.231	342.231
3 000	250	344.232	342.232
3 000	300	344.233	342.233
3 000	400	344.234	342.234
3 000	500	344.235	342.235
3 000	600	344.237	342.237
3 000	700	344.238	342.238
3 000	800	344.239	342.239
Ersatzbatterie Ø 20 mm • spare battery Ø 20 mm		230.228	230.228
Datenausgangskabel OPTO USB • data cable for pc-connection		337.901	337.901

Werkstatt-Messschieber • Workshop-Calipers

Präzisions-Werkstattmessschieber • Workshop-Calipers Type 308, 309 - DIN 862



Präzisions-Werkstattmessschieber mit langen Messschnäbeln, Stahlausführung „leicht“
Type 308 - ohne Feineinstellung
Type 309 - mit Feineinstellung

- ohne Spitzen, offener Schieber
- Nonius 1/20 mm; 1/128"
- mit Feststellschraube, gehärtet
- Werksnorm
- Prüffertifikate siehe Seite 34

Precision-Workshop-Calipers with long jaws, steel „light“
Type 308 - without fine-adjustment
Type 309 - with fine-adjustment

- without points, open slide
- vernier 1/20 mm; 1/128"
- with fixing-screw, hardened
- in-house standard
- certificates please see page 34

Transportkiste aus Sperrholz

- ab Messbereich 1 000 mm oder Schnabellänge ab 500 mm verbindlich

Packaging from plywood

- starting from 1 000 mm range or jaw starting from 500 mm length a box will be necessary

Schnabel Jaw mm	Type 308 Bestell-Nr. Order-No.	Type 309 Bestell-Nr. Order-No.
Messbereich • Range: 500 mm		
125	308.346	309.346
150	308.305	309.305
200	308.341	309.341
250	308.342	309.342
300	308.343	309.343
400	308.344	309.344
500	308.345	309.345
600	308.347	309.347
700	308.348	309.348
800	308.349	309.349
Messbereich • Range: 600 mm		
125	308.207	309.207
150	308.306	309.306
200	308.208	309.208
250	308.209	309.209
300	308.210	309.210
400	308.211	309.211
500	308.212	309.212
600	308.217	309.217
700	308.218	309.218
800	308.219	309.219
Messbereich • Range: 800 mm		
125	308.356	309.356
150	308.308	309.308
200	308.351	309.351
250	308.352	309.352
300	308.353	309.353
400	308.354	309.354
500	308.355	309.355
600	308.357	309.357
700	308.358	309.358
800	308.359	309.359

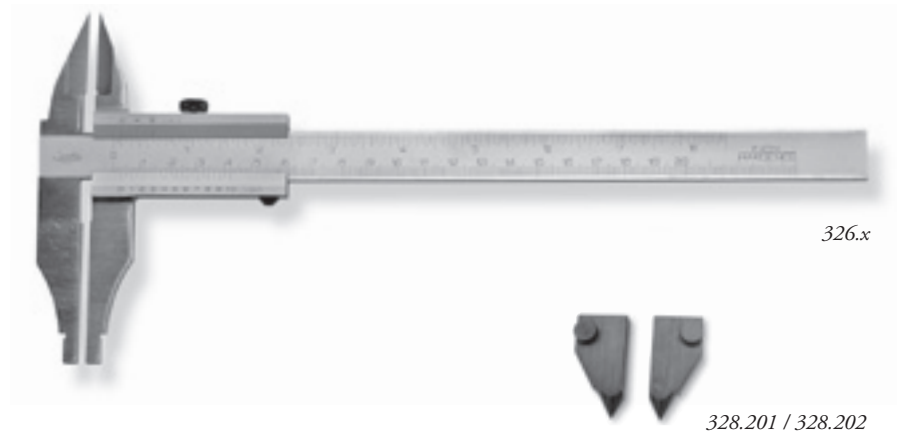
Schnabel Jaw mm	Type 308 Bestell-Nr. Order-No.	Type 309 Bestell-Nr. Order-No.
Messbereich • Range: 1 000 mm		
125	308.366	309.366
150	308.310	309.310
200	308.361	309.361
250	308.362	309.362
300	308.363	309.363
400	308.364	309.364
500	308.365	309.365
600	308.367	309.367
700	308.368	309.368
800	308.369	309.369
Messbereich • Range: 1 200 mm		
125	308.116	309.116
150	308.312	309.312
200	308.111	309.111
250	308.112	309.112
300	308.113	309.113
400	308.114	309.114
500	308.115	309.115
600	308.317	309.317
700	308.318	309.318
800	308.319	309.319
Messbereich • Range: 1 250 mm		
120	308.416	309.416
150	308.313	309.313
200	308.411	309.411
250	308.412	309.412
300	308.413	309.413
400	308.414	309.414
500	308.415	309.415
600	308.377	309.377
700	308.378	309.378
800	308.390	309.390

Schnabel Jaw mm	Type 308 Bestell-Nr. Order-No.	Type 309 Bestell-Nr. Order-No.
Messbereich • Range: 1 500 mm		
125	308.376	309.376
150	308.315	309.315
200	308.371	309.371
250	308.372	309.372
300	308.373	309.373
400	308.374	309.374
500	308.375	309.375
600	308.227	309.227
700	308.228	309.228
750	308.226	309.226
800	308.229	309.229
Messbereich • Range: 2 000 mm		
125	308.386	309.386
150	308.320	309.320
200	308.381	309.381
250	308.382	309.382
300	308.383	309.383
400	308.384	309.384
500	308.385	309.385
600	308.387	309.387
700	308.388	309.388
800	308.389	309.389
Anreiß- und Messspitzen, rostgeschützt		
• Marking- and measuring-points, rustproofed		
	328.202	328.202
Sonderanfertigungen lieferbar (Preise auf Anfrage) • special tailor-made executions upon drawing (prices on request)		

Werkstatt-Messschieber • Workshop-Calipers

Type 326 - DIN 862

Präzisions-Werkstattmessschieber • Workshop-Calipers



Messbereich Range mm	Schnabel Jaw mm	Bestell-Nr. Order-No.	Verp.-Kiste Transp.-case
200	60	326.301	
250	80	326.302	
300	100	326.303	
400	100	326.314	
400	125	326.304	
500	100	326.311	
500	150	326.305	
600	150	326.306	
800	150	326.308	
1000	150	326.310	395.810

Anreiß- und Messspitzen • Marking- and measuring-points			
rostfrei • stainless			
200–300	10	328.201	
rostgeschützt • rustproofed			
ab 400	20	328.202	

Andere Größen, Ausführungen, Nonien, Sonderteilungen auf Anfrage.
• Other sizes, executions, verniers, special-graduations - please apply.

Präzisions-Werkstatt-Messschieber mit Spitzen DIN 862, Type 326

- leichte, handliche Ausführung
- offener Schieber mit Feststellschraube, gehärtet
- rostfrei-chrom
- Nonius 1/20 mm; 1/128"
- Prüfcertifikate siehe Seite 34

Transportkiste aus Sperrholz

- ab Messbereich 1000 mm oder Schnabellänge ab 500 mm verbindlich

Precision-Workshop-Calipers with points DIN 862, Type 326

- light and handy execution
- open slide with fixing-screw, hardened
- stainless-chrome
- Vernier 1/20 mm; 1/128"
- certificates please see page 34

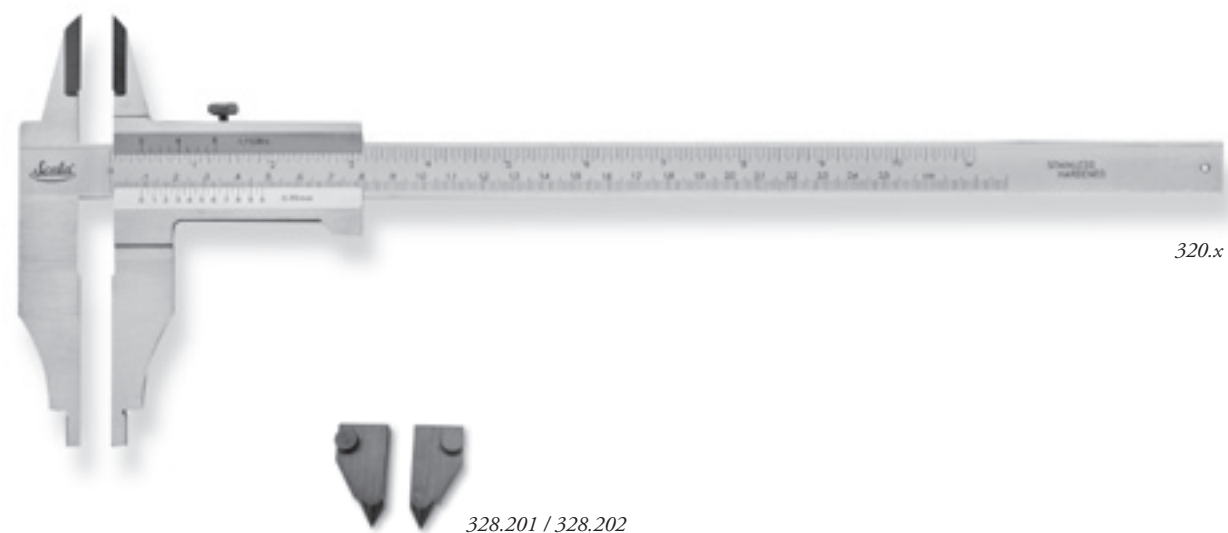
Packaging from plywood

- starting from 1000 mm range or jaw starting from 500 mm length a box will be necessary

Werkstatt-Messschieber • Workshop-Calipers

Präzisions-Werkstattmessschieber • Workshop-Calipers

Type 320 - DIN 862



320.x

328.201 / 328.202

Präzisions-Werkstatt-Messschieber mit Spitzen DIN 862, Type 320

- Ausführung: rostfrei-chrom
- offener Schieber mit Feststellschraube, gehärtet
- Prüfzertifikate siehe Seite 34

Precision-Workshop-Calipers with points DIN 862, Type 320

- Description: stainless-chrome
- open slide with fixing-screw, hardened
- certificates please see page 34

Transportkiste aus Sperrholz

(ab Messbereich 1000 mm verbindlich)

Packaging from plywood

- starting from 1000 mm range or jaw starting from 500 mm length a box will be necessary

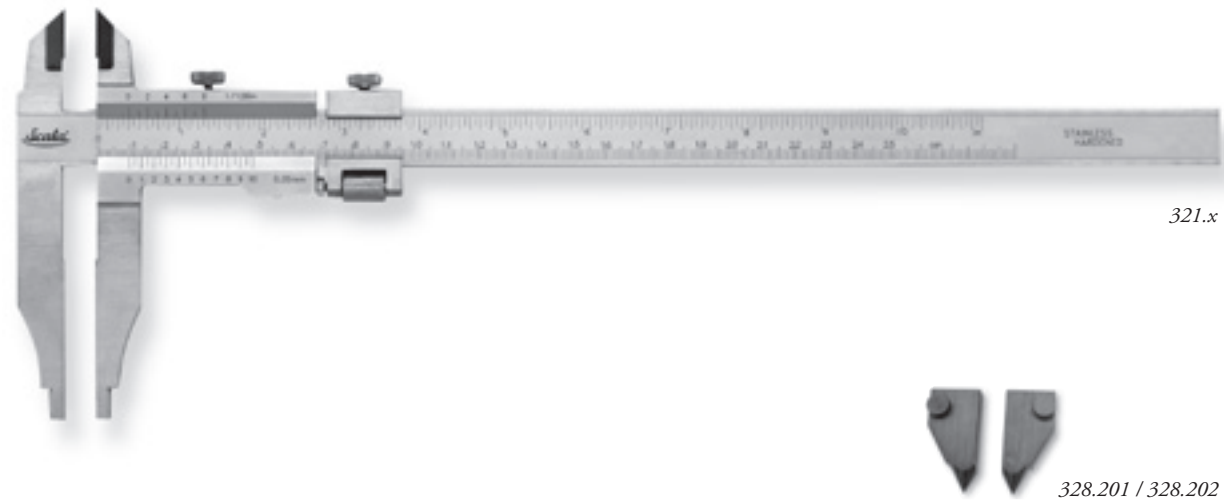
Messbereich Range mm	Schnabel Jaw mm	Nonius Vernier mm; inch	Bestell-Nr. Order-No.	Verp.-Kiste Transp.-case
200	60	1/20; 1/128"	320.301	
250	80	1/20; 1/128"	320.302	
300	63	1/20; 1/128"	320.307	
300	90	1/20; 1/128"	320.309	
300	100	1/20; 1/128"	320.303	
400	100	1/20; 1/128"	320.314	
400	125	1/20; 1/128"	320.304	
500	150	1/20; 1/128"	320.305	
600	150	1/20; 1/128"	320.306	
800	150	1/20; 1/128"	320.308	
1000	150	1/20; 1/128"	320.310	395.810
1500	200	1/20	320.315	395.815
2000	200	1/20	320.320	395.820
Anreiß- und Messspitzen • Marking- and measuring-points				
rostfrei • stainless				
200–300	10		328.201	
rostgeschützt • rustproofed				
ab 400	20		328.202	

Andere Größen, Ausführungen, Nonien, Sonderteilungen auf Anfrage.
• Other sizes, executions, verniers, special-graduations - please apply.

Werkstatt-Messschieber • Workshop-Calipers

Type 321 - DIN 862

Präzisions-Werkstattmessschieber • Workshop-Calipers



321.x

328.201 / 328.202

**Präzisions-Werkstatt-Messschieber mit Spitzen und Feineinstellung
DIN 862, Type 321**

- Ausführung: rostfrei-chrom
- offener Schieber mit Feststellschraube, gehärtet
- Prüfzertifikate siehe Seite 34

**Precision-Workshop-Calipers with points and fine adjustment
DIN 862, Type 321**

- Description: stainless-chrome
- open slide with fixing screw, hardened
- certificates please see page 34

Transportkiste aus Sperrholz

- ab Messbereich 1 000 mm oder Schnabellänge ab 500 mm verbindlich

Packaging from plywood

- starting from 1 000 mm range or jaw starting from 500 mm length a box will be necessary

Messbereich Range mm	Schnabel Jaw mm	Nonius Vernier mm; inch	Bestell-Nr. Order-No.	Verp.-Kiste Transp.-case
200	60	1/20; 1/128"	321.301	
250	80	1/20; 1/128"	321.302	
300	100	1/20; 1/128"	321.303	
300	150	1/20; 1/128"	321.307	
400	125	1/20; 1/128"	321.304	
400	200	1/20; 1/128"	321.314	
500	150	1/20; 1/128"	321.305	
500	200	1/20; 1/128"	321.319	
500	250	1/20; 1/128"	321.311	
600	150	1/20; 1/128"	321.306	
600	200	1/20; 1/128"	321.324	
600	300	1/20; 1/128"	321.323	
800	150	1/20; 1/128"	321.308	
800	200	1/20; 1/128"	321.326	
800	300	1/20; 1/128"	321.327	
800	400	1/20; 1/128"	321.309	
1 000	150	1/20; 1/128"	321.310	395.810
1 000	200	1/20; 1/128"	321.328	395.810
1 000	300	1/20; 1/128"	321.329	395.812
1 200	200	1/20; 1/128"	321.317	395.815
1 200	300	1/20; 1/128"	321.318	395.817
1 500	200	1/20; 1/128"	321.315	395.815
1 500	300	1/20; 1/128"	321.316	395.817
2 000	200	1/20; 1/128"	321.320	395.820
3 000	200	1/20; 1/128"	321.330	395.830

Messbereich Range mm	Schnabel Jaw mm	Nonius Vernier mm; inch	Bestell-Nr. Order-No.	Verp.-Kiste Transp.-case
300	100	1/50; 1/1000"	321.353	
500	125	1/50; 1/1000"	321.355	
Mit Zollteilung • Special executions in inch sizes				
8 "	2.5 "	1/1000"; 1/20	321.371	
10 "	3.2 "	1/1000"; 1/20	321.372	
12 "	4 "	1/1000"; 1/20	321.373	
16 "	6 "	1/1000"; 1/20	321.374	
20 "	6 "	1/1000"; 1/20	321.375	
24 "	6 "	1/1000"; 1/20	321.376	
32 "	6 "	1/1000"; 1/20	321.378	
40 "	6 "	1/1000"; 1/20	321.379	395.810
Anreiß- und Messspitzen • Marking- and measuring-points				
rostfrei • stainless				
200–300	10		328.201	
rostgeschützt • rustproofed				
ab 400	20		328.202	
Andere Größen, Ausführungen, Nonien, Sonderteilungen auf Anfrage. • Other sizes, executions, verniers, special-graduations - please apply.				

Werkstatt-Messschieber • Workshop-Calipers

Präzisions-Werkstattmessschieber • Workshop-Calipers

Type 310 - DIN 862



Präzisions-Werkstatt-Messschieber ohne Spitzen DIN 862, Type 310

- Ausführung: rostfrei-chrom
- offener Schieber, mit Feststellschraube, gehärtet
- Prüfzertifikate siehe Seite 34

Precision-Workshop-Calipers without points DIN 862, Type 310

- Description: stainless-chrome
- open slide with fixing screw, hardened
- certificates please see page 34

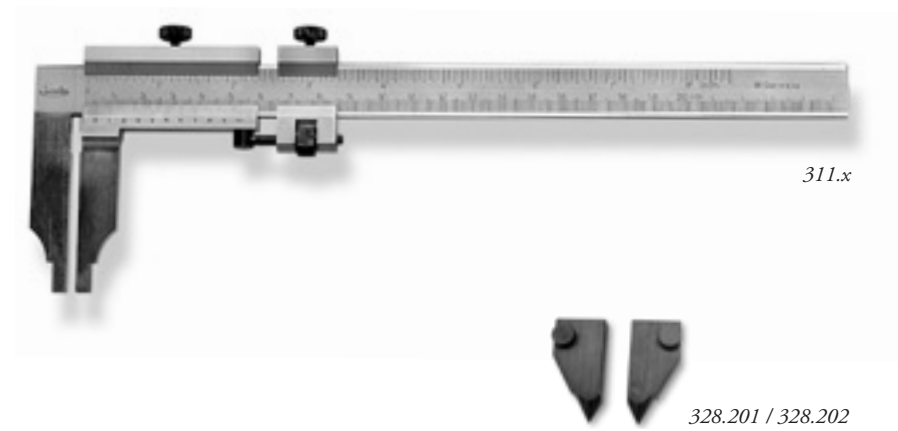
Messbereich Range mm	Schnabel Jaw mm	Nonius Vernier mm	Bestell-Nr. Order-No.
200 250 300	60 80 100	1/20 1/20 1/20	310.301 310.302 310.303
200 500	65 125	1/50 1/50	310.351* 310.355*
Anreiß- und Messspitzen • Marking- and measuring-points			
rostfrei • stainless 200–300	10		328.201
rostgeschützt • rustproofed ab 400	20		328.202
Andere Größen, Ausführungen, Nonien, Sonderteilungen auf Anfrage. • Other sizes, executions, verniers, special-graduations - please apply.			

* Auslaufartikel • discontinued

Werkstatt-Messschieber • Workshop-Calipers

Type 311 - DIN 862

Präzisions-Werkstattmessschieber • Workshop-Calipers



Präzisions-Werkstatt-Messschieber DIN 862, Type 311

- Ausführung: rostfrei-chrom
- ohne Spitzen, mit Feineinstellung
- offener Schieber mit Feststellschraube, gehärtet
- Prüfzertifikate siehe Seite 34

Transportkiste aus Sperrholz

- ab Messbereich 1 000 mm oder Schnabellänge ab 500 mm verbindlich

Precision-Workshop-Calipers DIN 862, Type 311

- Description: stainless-chrome
- without points, with fine-adjustment
- open slide, with fixing-screw, hardened
- certificates please see page 34

Packaging from plywood

- starting from 1 000 mm range or jaw starting from 500 mm length a box will be necessary

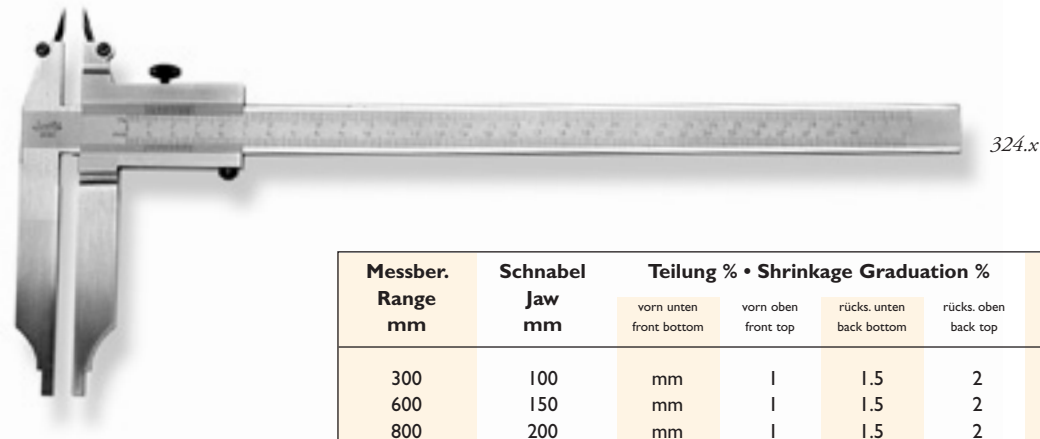
Messbereich Range mm	Schnabel Jaw mm	Nonius Vernier mm; inch	Bestell-Nr. Order-No.	Verp.-Kiste Transp.-case
200	60	1/20	311.301	
250	80	1/20	311.302	
300	100	1/20	311.303	
300	150	1/20	311.307	
400	125	1/20	311.313	
400	150	1/20	311.314	
400	200	1/20	311.304	
500	150	1/20	311.305	
500	200	1/20	311.319	
500	250	1/20	311.311	
600	150	1/20	311.323	
600	200	1/20	311.324	
600	300	1/20	311.306	
800	150	1/20	311.308	
800	200	1/20	311.326	
800	300	1/20	311.327	
800	400	1/20	311.309	
1 000	150	1/20	311.310	395.910
1 000	200	1/20	311.328	395.910
1 000	300	1/20	311.329	395.912
* 1 000	500	1/20	311.312	395.911
1 200	200	1/20	311.317	395.915
1 200	300	1/20	311.318	395.917
1 500	200	1/20	311.315	395.915

Messbereich Range mm	Schnabel Jaw mm	Nonius Vernier mm; inch	Bestell-Nr. Order-No.	Verp.-Kiste Transp.-case
1 500	300	1/20	311.316	395.917
2 000	200	1/20	311.320	395.920
2 000	300	1/20	311.321	395.922
3 000	200	1/20	311.330	395.930
3 000	300	1/20	311.331	395.931
* rostfrei mattchrome • stainless-chrome				
200	60	1/50; 1/1000"	311.351	
250	80	1/50; 1/1000"	311.352	
300	100	1/50; 1/1000"	311.353	
400	125	1/50; 1/1000"	311.354	
500	150	1/50; 1/1000"	311.355	
600	150	1/50; 1/1000"	311.356	
800	150	1/50; 1/1000"	311.358	
1 000	150	1/50; 1/1000"	311.359	395.910
Anreiß- und Messspitzen • Marking- and measuring-points				
rostfrei • stainless				
200–300	10		328.201	
rostgeschützt • rustproofed				
ab 400	20		328.202	
Andere Größen, Ausführungen, Nonien, Sonderteilungen auf Anfrage. • Other sizes, executions, verniers, special-graduations - please apply.				

Werkstatt-Messschieber • Workshop-Calipers

Präzisions-Schwindmaß-Messschieber • Precision-Shrinkage-Calipers

Type 324 - DIN 862



Schwindmaß-Taschenmessschieber
siehe Seite 50

Shrinkage-Pocket-Calipers
see page 50

Messber. Range mm	Schnabel Jaw mm	Teilung % • Shrinkage Graduation %				Bestell-Nr. Order-No.	Verp.-Kiste Transp. case
		vorn unten front bottom	vorn oben front top	rücks. unten back bottom	rücks. oben back top		
300	100	mm	1	1.5	2	324.303	
600	150	mm	1	1.5	2	324.306	
800	200	mm	1	1.5	2	324.308	
1 000	200	mm	1	1.5	2	324.310	395.810
300	100	mm	1	1.25	2	324.304	
600	150	mm	1	1.25	2	324.307	
800	200	mm	1	1.25	2	324.309	
1 000	200	mm	1	1.25	2	324.311	395.810
300	100	1	1.5	2	mm	324.341	
600	150	1	1.5	2	mm	324.361	
800	200	1	1.5	2	mm	324.371	
1 000	200	1	1.5	2	mm	324.381	395.810
300	100	0.5	0.8	1	mm	324.342	
600	150	0.5	0.8	1	mm	324.362	
800	200	0.5	0.8	1	mm	324.372	
1 000	200	0.5	0.8	1	mm	324.382	395.810
300	100	1	1.25	1.5	mm	324.343	
600	150	1	1.25	1.5	mm	324.363	
800	200	1	1.25	1.5	mm	324.373	
1 000	200	1	1.25	1.5	mm	324.383	395.810
300	100	1.75	2	2.5	mm	324.344	
600	150	1.75	2	2.5	mm	324.364	
800	200	1.75	2	2.5	mm	324.374	
1 000	200	1.75	2	2.5	mm	324.384	395.810
300	100	1	1.25	2	mm	324.345	
600	150	1	1.25	2	mm	324.365	
800	200	1	1.25	2	mm	324.375	
1 000	200	1	1.25	2	mm	324.385	395.810
300	100	0.3	0.4	0.6	mm	324.346	
600	150	0.3	0.4	0.6	mm	324.366	
800	200	0.3	0.4	0.6	mm	324.376	
1 000	200	0.3	0.4	0.6	mm	324.386	395.810
300	100	1	1.25	1.5	2	324.347	
600	150	1	1.25	1.5	2	324.367	
800	200	1	1.25	1.5	2	324.377	
1 000	200	1	1.25	1.5	2	324.387	395.810
300	100	mm	0.5	1.25	0.8	324.348	
600	150	mm	0.5	1.25	0.8	324.368	
800	200	mm	0.5	1.25	0.8	324.378	
1 000	200	mm	0.5	1.25	0.8	324.388	395.810
300	100	1.5	1.2	2	mm	324.441	
600	150	1.5	1.2	2	mm	324.461	
800	200	1.5	1.2	2	mm	324.471	
1 000	200	1.5	1.2	2	mm	324.481	395.810

Andere Schwindmaßteilungen auf Anfrage • Other shrinkage-graduations please apply

Werkstatt-Messschieber • Workshop-Calipers

Type 323 - DIN 862

Anreißmessschieber • Marking-Calipers



323.225

Messbereich Range mm	Schnabel Jaw mm	Nonius Vernier mm	Bestell-Nr. Order-No.
160	100	1/20	323.216
250	130	1/20	323.225
300	160	1/20	323.230
500	160	1/20	323.250

Anreißmessschieber Type 323

- mit Feineinstellung
- Blankstahl-chrom
- offener Schieber
- mit mm-Teilung
- Feststellschraube

Marking out Calipers Type 323

- with fine-adjustment
- tool-steel-chrom
- open cursor
- with mm-Graduation
- with fixing-screw

Type 324 - DIN 862

Präzisions-Anreiß-Messschieber • Precision-Marking-Calipers



324.391

Messbereich Range mm	Schnabel Jaw mm	Bestell-Nr. Order-No.	Verp.-Kiste Transp. case
300	100	324.391	
600	150	324.393	
800	200	324.394	
1 000	200	324.395	395.810

Präzisions-Anreiß-Messschieber DIN 862, Type 324

- mit auswechselbaren Anreißspitzen
- offener Schieber
- rostfrei-mattchrom
- Feststellschraube, gehärtet
- mit einer mm-Teilung
- Nonius 1/20 mm
- Prüfsertifikate siehe Seite 34

Transportkiste aus Sperrholz (ab Messbereich 1 000 mm verbindlich)

Precision-Marking Calipers DIN 862, Type 324

- with exchangeable, hardened steel-points
- open slide
- stainless-mattchrom
- fixing screw, hardened
- with one mm-graduation
- Vernier 1/20 mm
- certificates please see page 34

Packaging from plywood (Starting from 1 000 mm range a box will be necessary.)

Type 324

Gehärtete Ersatz-Anreiß-Spitzen-Paare • Hardened spare-steel-points-pairs

für Messber. for Range mm	Durchmesser Diameter mm	Bestell-Nr. Order-No. Paar • pair
250	2.5	324.225
300	3.0	324.220
500 + 600	3.5	324.221
800 + 1 000	4.0	324.222

Gehärtete Ersatz-Anreiß-Spitzen- Paare, Type 324

- auswechselbare Anreißspitzen für Präzisions-Anreiß-Messschieber DIN 862

Hardened spare-steel-points-pairs, Type 324

- exchangeable, hardened steel-points for Precision-Marking Calipers DIN 862



324.22x

Werkstatt-Messschieber • Workshop-Calipers

Digital-Werkstatt-Messschieber • Digital-Workshop-Caliper Type 232 - DIN 862



232.x

Digital-Werkstatt-Messschieber DIN 862, Type 232

- aus rostfreiem Stahl, ganz gehärtet
- mit Feineinstellung
- Genauigkeit nach Werksnorm
- mit großer Anzeige, Anzeige 0.01 mm oder 0.0005"
- mit Ein/Aus-, mm/inch-, Nulltasten
- mit ABS- und PRESET-Taste ab 500 mm
- Datenausgang RS232C
- Prüfzertifikate siehe Seite 34

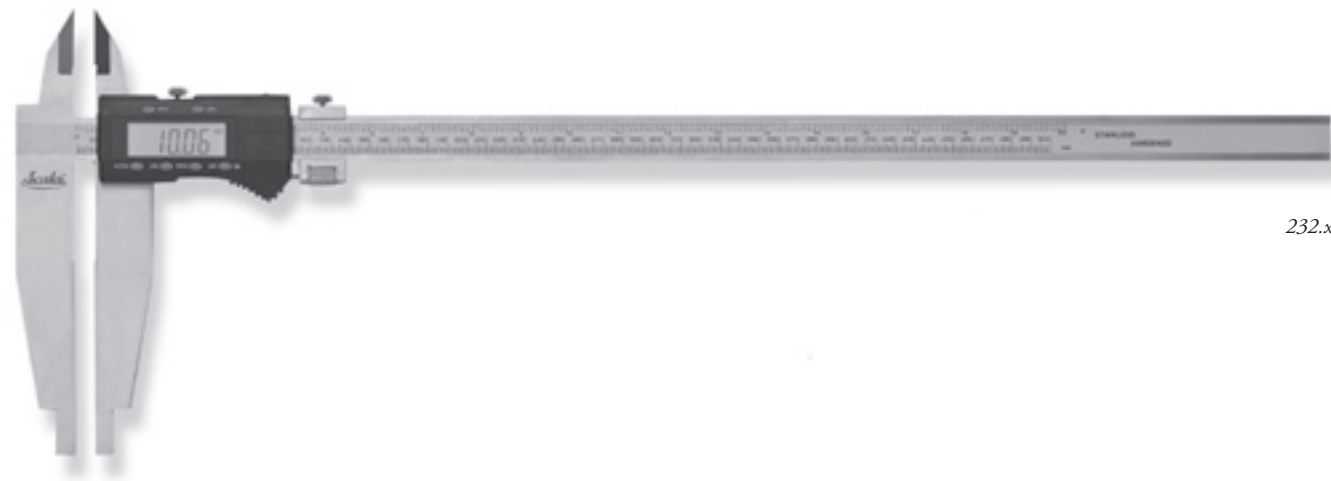
Digital-Control-Calipers DIN 862, Type 232

- made of stainless steel, hardened
- with fine adjustment
- accuracy subject to manufacture standard
- with large display, reading 0.01 mm or 0.0005"
- with on/off, mm/inch, zero button
- with ABS and PRESET button starting from 500 mm
- with RS232C data output
- certificates please see page 34

Messbereich Range mm	Schnabel Jaw mm	Genauigkeit Accuracy mm	Bestell-Nr. Order-No.
Standard • Standard			
300	150	0.03	232.220
500	100	0.04	232.225
500	150	0.05	232.226
500	200	0.05	232.227
500	250	0.05	232.251
600	150	0.06	232.221
600	200	0.06	232.252
600	300	0.06	232.253
800	150	0.07	232.254
800	200	0.07	232.255
800	300	0.07	232.256
800	400	0.07	232.257
1 000	150	0.07	232.235
1 000	200	0.07	232.258
1 000	300	0.07	232.259
1 000	500	0.10	232.260
1 500	200	0.11	232.237
1 500	300	0.11	232.261
2 000	200	0.14	232.239
2 000	300	0.14	232.262
IP 66 - wasserfeste Ausführung • water-resistant			
500	100	0.04	232.525
500	150	0.05	232.526
500	200	0.05	232.527
600	150	0.06	232.521
600	200	0.06	232.552
1 000	150	0.07	232.535
1 000	200	0.07	232.558

Werkstatt-Messschieber • Workshop-Calipers

Type 231, 232 - DIN 862 **Digital-Werkstatt-Messschieber • Digital-Workshop-Caliper**



232.x

Messbereich Range mm	Schnabel Jaw mm	Genauigkeit Accuracy mm	Bestell-Nr. Order-No.
mit Kreuzspitzen • with cross points			
300	100	0.04	231.303
500	150	0.05	231.305
600	150	0.08	231.306
1000	150	0.10	231.310
mit Messerspitzen • with points			
500	150	0.05	232.228
600	150	0.06	232.222
600	300	0.08	232.233
800	150	0.06	232.234
1000	150	0.07	232.236
1500	200	0.10	232.238
2000	200	0.12	232.240

Digital-Werkstatt-Messschieber DIN 862, Type 231, 232

- aus rostfreiem Stahl, ganz gehärtet
- mit Feineinstellung
- Genauigkeit nach Werksnorm
- mit großer Anzeige, Anzeige 0.01 mm oder 0.0005"
- mit Ein/Aus-, mm/inch-, Nulltasten
- mit ABS- und PRESET-Taste ab 500 mm
- Datenausgang RS232C
- Prüfzertifikate siehe Seite 34

Digital-Control-Calipers DIN 862, Type 231,232

- made of stainless steel, hardened
- with fine adjustment
- accuracy subject to manufacture standard
- with large display, reading 0.01 mm or 0.0005"
- with on/off, mm/inch, zero button
- with ABS and PRESET button starting from 500 mm
- with RS232C data output
- certificates please see page 34

Werkstatt-Messschieber • Workshop-Calipers

Digital-Werkstatt-Messschieber • Digital-Workshop-Caliper Type 232 - DIN 862



232.22x

Digital-Werkstatt-Messschieber DIN 862, Type 232

- aus rostfreiem Stahl, ganz gehärtet
- mit Feineinstellung
- Genauigkeit nach Werknorm
- mit Digitalanzeige, 6,5 mm
- Anzeige 0.01 mm oder 0.0005"
- mit Ein/Aus-, mm/inch-, Nulltasten
- Prüfzertifikate siehe Seite 34

Digital-Control-Calipers DIN 862, Type 231,232

- made of stainless steel, hardened
- with fine adjustment
- accuracy subject to manufacture standard
- with 6.5 mm display
- reading 0.01 mm or 0.0005"
- with on/off, mm/inch, zero button
- with RS232C data output
- certificates please see page 34

Messbereich Range mm	Schnabel Jaw mm	Genauigkeit Accuracy mm	Bestell-Nr. Order-No.
200	75	0.03	232.224
300	90	0.05	232.223

Digital-Werkstatt-Messschieber • Digital-Workshop-Caliper Type 232 - DIN 862



232.2xx

Digital-Werkstatt-Messschieber DIN 862, Type 232

- mit Spitzen
- aus rostfreiem Stahl, ganz gehärtet
- mit Feineinstellung
- Genauigkeit nach Werknorm
- mit Digitalanzeige, 6,5 mm
- Anzeige 0.01 mm oder 0.0005"
- mit Ein/Aus-, mm/inch-, Nulltasten
- Datenausgang RS232C
- Prüfzertifikate siehe Seite 34

Digital-Control-Calipers DIN 862, Type 231,232

- with points
- made of stainless steel, hardened
- with fine adjustment
- accuracy subject to manufacture standard
- with 6.5 mm display
- reading 0.01 mm or 0.0005"
- with on/off, mm/inch, zero button
- with RS232C data output
- certificates please see page 34

Messbereich Range mm	Schnabel Jaw mm	Genauigkeit Accuracy mm	Bestell-Nr. Order-No.
300	60	0.03	232.230
300	90	0.03	232.229

Werkstatt-Messschieber • Workshop-Calipers

Type 314 - DIN 862

Präzisions-Feinmessschieber (Kontroll- Messschieber) • High-Precision-Workshop-Calipers



314.303

Meßbereich Range mm	Schnabel Jaw mm	Nonius Vernier mm	Bestell-Nr. Order-No.
300	60	1/50	314.303
500	60	1/50	314.305
600	60	1/50	314.306
800	80	1/50	314.308

**Präzisions-Feinmessschieber-
Genauigkeit höher als DIN 862,
Type 314**

- ohne Spitzen
- mit Feineinstellung
- offener Schieber, gehärtet
- rostfrei-mattchrom
- Prüfcertifikate siehe Seite 34

**Precision-Fine-Workshop-Calipers-
accuracy higher than DIN 862,
Type 314**

- without points
- with fine-adjustment
- open cursor, hardened
- stainless-chromed
- certificates please see page 34

Type 356 - DIN 862

Nutmessschieber • Inside Groove Calipers



356.312



356.351

Messbereich Range mm	Schnabel Jaw mm	Zapfen Pin mm	Bestell-Nr. Order-No.
10 - 160	30	0.9	356.311
26 - 200	70	3	356.312
35 - 300	100	5	356.313
Keilnutlehre, digital • Spline gauge, digital			
5 - 140			356.351
5 - 200			356.352

**Nutmessschieber DIN 862,
Type 356**

- für Innennutmessung
- Nonius 1/20
- rostfrei, mattverchromt
- Schieber Monoblock
- mit Feststellschraube
- Prüfcertifikate siehe Seite 34

**Inside Groove Calipers DIN 862,
Type 356**

- for measuring of inside-grooves
- vernier 1/20
- stainless, matchchromed, hardened
- cursor monoblock
- with fixing-screw
- certificates please see page 34

Werkstatt-Messschieber • Workshop-Calipers

Universal-Messschieber Multipré • Universal-Caliper Multipré

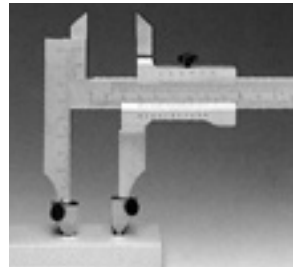
Type 327, 328 - DIN 862



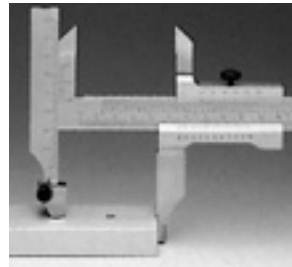
327.302



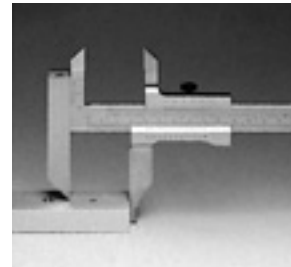
328.201/ 328.202



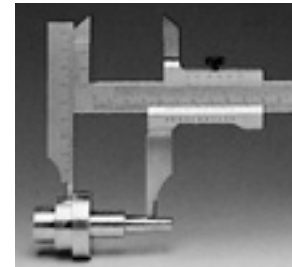
Multipré mit Messspitzen zum Messen der Lochabstände, auch von verschiedenen Durchmesser (bis 10 mm, bzw. 12 mm)



Multipré mit einer Messspitze zum Messen des Lochabstandes zur Messkante



Multipré mit Anreißschnabel



Multipré mit beweglichem Querschnabel

Wichtige Zubehörteile Important fittings-parts	Abmessung Dimension mm		für • for Multipre 250 mm	für • for Multipre 500 – 1 000 mm
Mess- und Anreißspitzenpaar • Measuring-points *	5		328.201	
Mess- und Anreißspitzenpaar • Measuring-points **	10			328.202
Anreißschnabel • Scriber-jaw	80		328.223	
Anreißschnabel • Scriber-jaw	150			328.227
Ersatzschnabel mit Maßteilung • spare jaw with graduation	80		327.023	
Ersatzschnabel mit Maßteilung • spare jaw with graduation	150			327.024
Messuhr-Klemmhalter • clamp for dial indicator			328.225	
Klammer für Messstifte • rod clamp			328.203	328.213
Messstift • extension rod	15.5		328.204	328.204
Messstift • extension rod	50		328.206	328.206
Messstift • extension rod	100		328.207	328.207
Zubehörsatz I bestehend aus Mess- und Anreißspitzenpaar (328.201), Klammer (328.203), Messstiften (328.204; 328.206; 328.207) Accessory-Set I containing Measuring-points (328.201), rod clamp (328.203), extension rods (328.204; 328.206; 328.207)				328.210
Zubehörsatz II bestehend aus Mess- und Anreißspitzenpaar (328.202), Klammer (328.213), Messstiften (328.204; 328.206; 328.207) Accessory-Set II containing Measuring-points (328.201), rod clamp (328.213), extension rods (328.204; 328.206; 328.207)				328.230
Zubehörsatz III bestehend aus Zubehörsatz I und Anreißschnabel (328.223) Accessory-Set III containing Accessory-Set I und Scriber-jaw (328.223)			328.240	
Zubehörsatz IV bestehend aus Zubehörsatz III und Anreißschnabel (328.227) Accessory-Set IV containing Accessory-Set III und Scriber-jaw (328.227)				328.220

* für Lochmaßansatz 5 mm; geeignet für Bohrungen bis 5 mm; MB ab 9 mm • for jaw end 5 mm; suitable for hole size up to 5 mm; range starting from 9 mm

** für Lochmaßansatz 10 mm; geeignet für Bohrungen bis 10 mm; MB ab 11 mm • for jaw end 10 mm; suitable for hole size up to 10 mm; range starting from 11 mm

Werkstatt-Messschieber • Workshop-Calipers

Type 327, 328 - DIN 862

Universal-Messschieber Multipré • Universal-Caliper Multipré

Universal-Messschieber Multipré

DIN 862, Type 327

- mit beweglichem Querschnabel
- Genauigkeit nach DIN 862
- offener Schieber
- Feststellschraube
- verschiebbarer Messschnabel mit mm-Teilung
- Ausführung rostfrei-chrom
- Zubehörteile rostfrei

Universal-Caliper Multipré

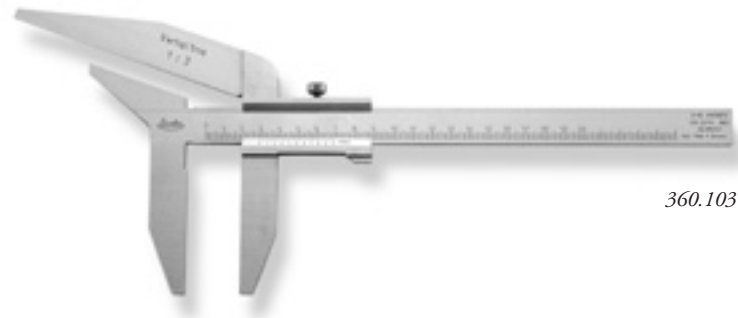
DIN 862, Type 327

- with movable jaw
- accuracy DIN 862
- open cursor
- fixing-screw
- the movable jaw with mm-graduation
- description stainless-chrome
- accessory stainless

Messbereich Range mm	Schnabel Jaw mm	Nonius Vernier mm; inch	Bestell-Nr. Order-No.
250	80	1/20 ; 1/1000"	327.302
250	80	1/50 ; 1/1000"	327.352
500	150	1/20	327.305
600	150	1/20	327.306
800	150	1/20	327.308
1000	150	1/20	327.310

Type 360

Kornform-Messschieber • Grain-size-relation Calipers



360.103

Messbereich Range mm	Schnabel Jaw mm	Verhältnis Relation	Bestell-Nr. Order-No.
rostfrei, gehärtet, DIN 52114 • stainless, hardened, DIN 52114			
0-200	80	1 : 3	360.103
0-200	80	1 : 5	360.105
weitere auf Anfrage lieferbare Ausführungen • special relations available on request			
0-200	80	1 : 1,5	360.101*
0-200	80	1 : 4	360.104*
Zertifikat für Kornform-Messschieber • certificate for grain-size caliper			370.001
200			
Sonderanfertigungen auf Anfrage • Special relations available on request			

Kornform-Messschieber Type 360

- Nonius 1/20 mm
- zum Bestimmen des Längen- und Dickenverhältnisses von Steinen (Korngröße)

Special Caliper Type 360

- vernier 1/20 mm
- for relation measuring of length and width of stones (grain-size)

* Auslaufartikel • discontinued

Werkstatt-Messschieber • Workshop-Calipers

Zirkel-Meßschieber • Divider-Vernier-Calipers

Type 260



260.101

Zirkel-Meßschieber, Type 260

- Anreißschnäbel gehärtet, geschliffen und geläppt
- genauer Anriß durch Parallelstellung der Anreißschenkel

Divider-Vernier-Calipers, Type 260

- scriber jaws hardened, grinded and polished
- accurate marking related to parallel position of scriber jaws

Meßbereich Ø Range Ø mm	Schnabel Jaw mm	Nonius Vernier mm	Bestell-Nr. Order-No.
150 ø 300	35	1/10	260.101
200 ø 400	40	1/10	260.102
300 ø 600	45	1/10	260.104
mit Hartmetall-Meßflächen • with carbide points			
150 ø 300	35	1/10	260.111
200 ø 400	40	1/10	260.112
250 ø 500	40	1/10	260.113
300 ø 600	45	1/10	260.114

Prüfzertifikate für Werkstattmessschieber • Certificates for Workshop-Calipers

Type 370 - ISO 9001

Prüfzertifikate für Werkstattmessschieber

- Prüfzertifikat gemäß ISO 9001
- in den Kosten mit eingeschlossen: die Identnummer der einzelnen Messschieber, entsprechend VDI/VDE/DGQ 2618 - Blatt 8

Certificate for Workshop-Calipers

- certificate according to ISO 9000
- also enclosed the identification-number for each caliper as per VDI/VDE/DGQ 2618 - Page 8

Messbereich Range mm	Bestell-Nr. Order-No.	Messbereich Range mm	Bestell-Nr. Order-No.
bis • to 200	370.015	bis • to 1 000	370.100
300	370.030	1 500	370.150
500	370.050	2 000	370.200
600–800	370.080		

Prüfzertifikate für Tiefenmessschieber • Certificates for Depth-Gauges

Type 370 - ISO 9001

Prüfzertifikate für Tiefenmessschieber

- Prüfzertifikat gemäß ISO 9001
- in den Kosten mit eingeschlossen: die Identnummer der einzelnen Messschieber, entsprechend VDI/VDE/DGQ 2618 - Blatt 8

Certificate for Depth-Gauges

- certificate according to ISO 9000
- also enclosed the identification-number for each caliper as per VDI/VDE/DGQ 2618 - Page 8

Messbereich Range mm	Bestell-Nr. Order-No.	Messbereich Range mm	Bestell-Nr. Order-No.
bis • to 200	370.041	bis • to 600–800	370.044
200–300	370.042	800–1 000	370.045
300–500	370.043	1 200–1 500	370.046

Prüfzertifikate für Schwindmaß-Messschieber • Certificates for Shrinkage Calipers

Type 370 - ISO 9001

Prüfzertifikate für für Schwindmaß-Messschieber mit 4 Teilungen

- Prüfzertifikat gemäß ISO 9001
- in den Kosten mit eingeschlossen: die Identnummer der einzelnen Messschieber, entsprechend VDI/VDE/DGQ 2618 - Blatt 8

Certificate for Shrinkage Calipers with 4 graduations

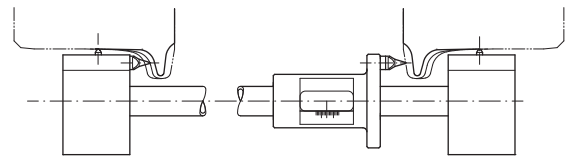
- certificate according to ISO 9000
- also enclosed the identification-number for each caliper as per VDI/VDE/DGQ 2618 - Page 8

Messbereich Range mm	Bestell-Nr. Order-No.
300	370.330
600	370.360
800	370.380
1 000	370.310

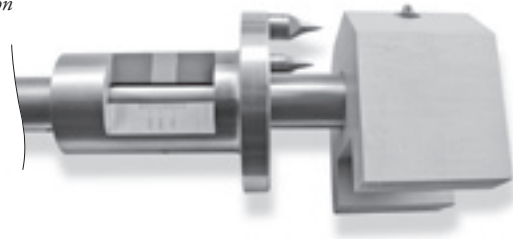
Werkstatt-Messschieber • Workshop-Calipers

Type 261

Messgeräte für das Eisenbahnwesen • Measuring instruments for Railway-Technology



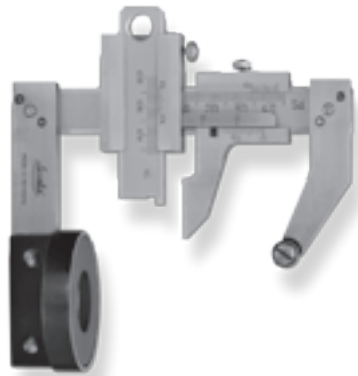
Anwendung • application



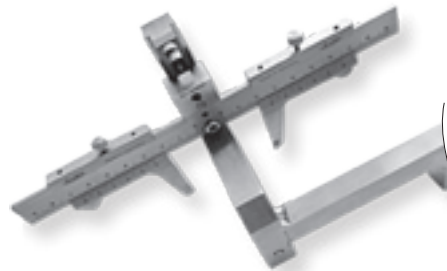
261.514
Leitmaß • wheel-flange gauge 1435 mm



261.331
Ringspaltmessgerät • wheel-axlegap gauge



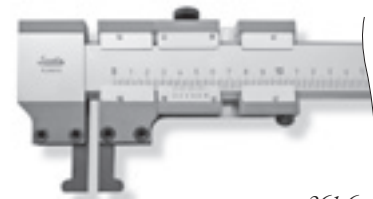
261.321
Spurkranz-/Radreifenmessgerät • wheel-mismatch-gauge



261.322
Zahnflankenmessgerät • gear-tooth-caliper



261.351
Q/r-Profilsschablone • Q/r-gauge



261.6xx
Radabstandsmessschieber, analog • wheel-distance-calipers, analog



261.7xx
Radabstandsmessschieber, digital • wheel-distance-calipers, digital

Meßber. Range mm	Bestell-Nr. Order-No.
Leitmaß • wheel-flange-gauge Normalspur • standard gauge 1435 mm Spurweiten von 200–3000 mm auf Anfrage • Gauge widths from 200–3000 mm on request.	261.514
Ringspaltmessgerät • wheel-axlegap gauge 130 134.5 138	261.331 261.332 261.333
Spurkranz-/Radreifenmessgerät • wheel-mismatch-gauge Normalspur • standard gauge (Sh 65 mm) Schmalspur • narrow gauge (Sh 55 mm) Zertifikat • Certificate (für • for 261.321 oder • or 261.320)	261.321 261.320 370.002
Zahnflankenmessschieber • gear-tooth-caliper	261.322
Q/r-Profilsschablone • Q/r-gauge	261.351
Spurweiten-/Radabstandsmessschieber • wheel-distance-calipers analog • analog digital • digital	auf Anfrage on request 261.6xx 261.7xx

Messgeräte für das Eisenbahnwesen

- nach Werksnorm
- Leitmaß
- Radreifenmessgerät
- Ringspaltmessgerät
- Zahnflankenmessschieber
- Q/r-Profilsschablone
- Spurweiten-/Radabstandsmessschieber

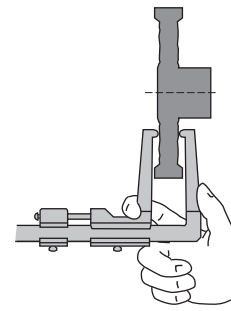
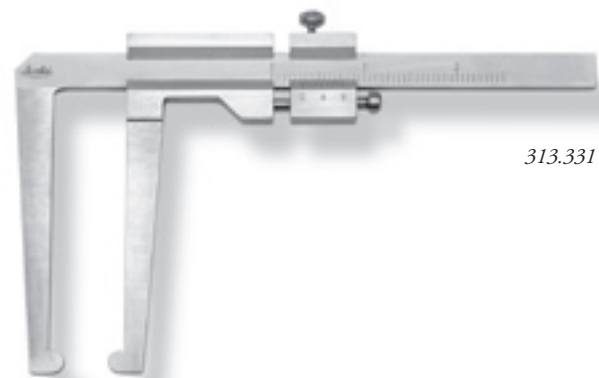
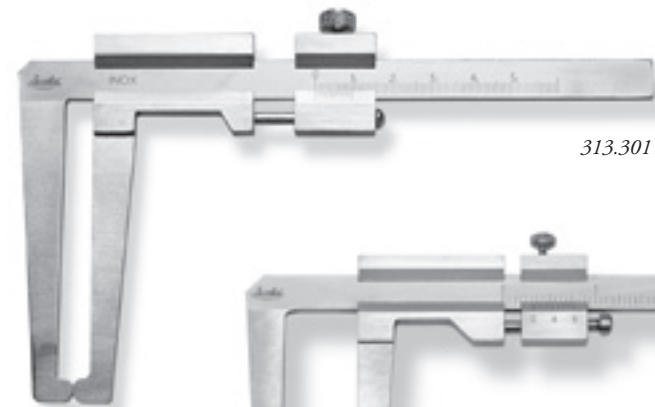
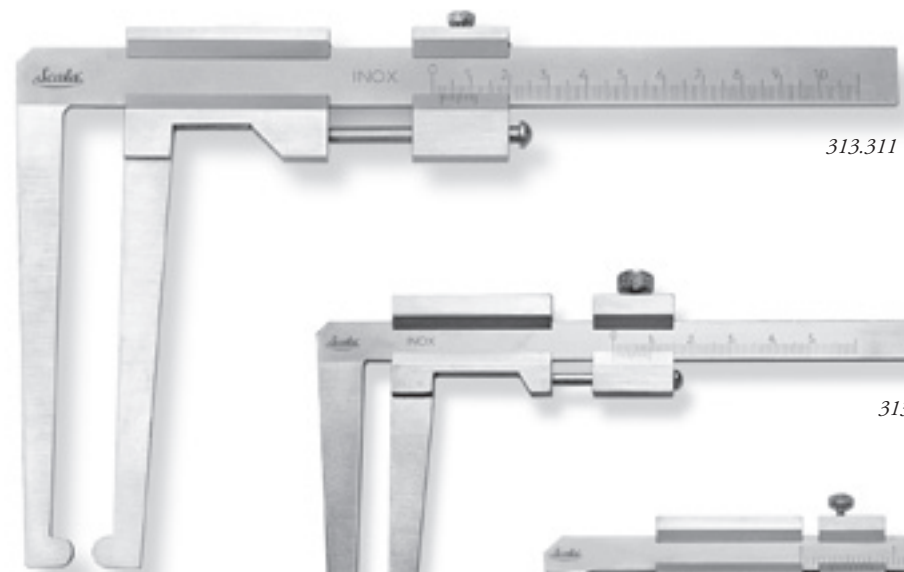
Calipers for Railway-Technology

- inhouse-standard
- wheel-flange-gauge
- wheel-mismatch-gauge
- wheel-axlegap gauge
- gear-tooth-caliper
- Q/r-gauge
- wheel-distance-calipers

Werkstatt-Messschieber • Workshop-Calipers

Bremsscheiben-Messschieber • Brake-disc-caliper

Type 313



Anwendung • application



Werkstatt-Messschieber • Workshop-Calipers

Type 313

Bremsscheiben-Messschieber • Brake-disc-caliper



313.320

Messber. Range mm; inch	Schnabel Jaw mm; inch	Nonius Vernier mm; inch	Bestell-Nr. Order-No.	SB-Nr. SB-No.
mit balligen Messflächen, rostfrei-chrom • with rounded measuring surfaces, stainless-chrome				
60	75	1/10 mm	313.301	313.301-x
100	120	1/10 mm	313.311	
2"	3"	1/128"	313.331	
mit Messspitzen, rostfrei-chrom • with measuring points, stainless-chrome				
50	50	1/10 mm	313.307	313.307-x
60	75	1/10 mm	313.303	313.303-x
100	120	1/10 mm	313.313	
mit Reifenprofilmesser und Scala-Logo • with tyre gauge and Scala-logo				
110	70		313.318	
Ablesung digital, Datenausgang RS 232, rostfrei • with digital-reading, data-output RS 232, stainless				
150	40	0.01; 0.0005"	313.320	
125	90	0.01; 0.001"	313.321	
150	90	0.01; 0.001"	313.322	
Prüfzertifikate gemäß ISO 9001 • Calibration-certificate acc. to ISO 9001				
150			370.015	
300			370.030	
Skai Ledertasche für (einzeln) • Synthetic leather pouch for (singly)				
313.301, 313.331, 313.307, 313.308 (Pistolenform; Standard)			391.910	
313.311, 313.318, 313.313 (Rechteckform)			391.907	
313.301, 313.303 (Rechteckform)			391.906	
Papiertasche für • Paper-pouch for 313.301, 313.303, 313.307, 313.308 313.331				
mit Logo • with Scala brand			295.528	
ohne Logo • neutrally			295.518	
Papiertasche für • Paper-pouch for 313.311, 313.313, 313.318				
mit Logo • with Scala brand			295.529	
ohne Logo • neutrally			295.519	

Bremsscheiben-Messschieber, Type 313

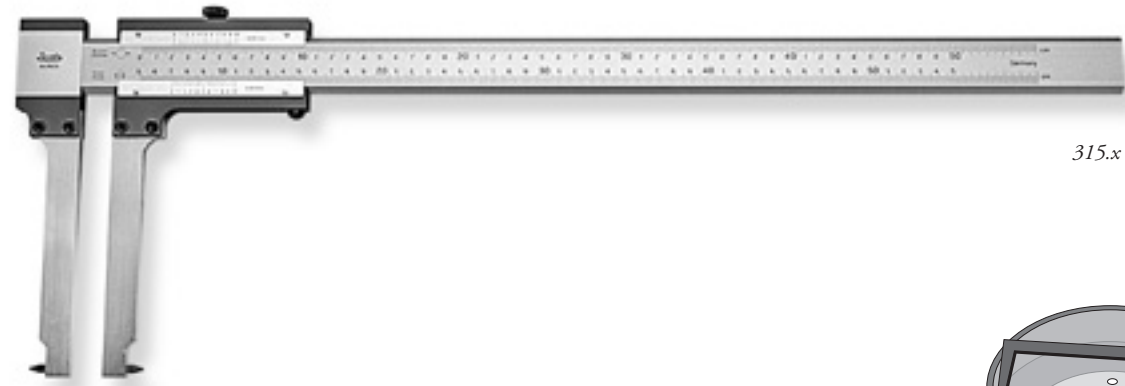
- zum Messen der Dicke von Bremsscheiben
- Werksnorm
- gehärtet
- mit Feststellschraube und Schleppnonius
- Bremstrommel-Messschieber siehe Seite 38, 39

Slide-calipers for brake-discs Type 313

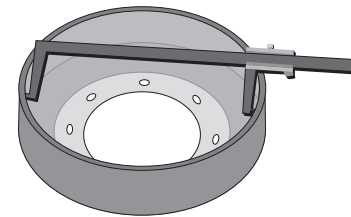
- to measure the thickness of brake-discs
- in-house standard
- hardened
- with fixing-screw and slide vernier
- Brake-drum-calipers please see page 38, 39

Werkstatt-Messschieber • Workshop-Calipers

Bremstrommel-Messschieber • Brake-Drum-Calipers Alinox® 315, 316, Stahl 312



315.x



Anwendung • application

Bremstrommel-Messschieber, Alinox® 315 / 316 (mm-Teilung)

- Maßstab und Schieber aus Alu-Profil
- Messschnäbel aus rostfreiem Stahl, gehärtet
- Werksnorm
- mit Feststellschraube
- Innenmaß direkt ablesbar mit 2 mm-Teilungen
- Zollteilung auf Anfrage
- Bremscheiben-Messschieber siehe Seite 36, 37

Transportkiste aus Sperrholz

- ab Messbereich 1000 mm oder Schnabellänge ab 500 mm inclusive

Special-Slide-Calipers for Brake Drums, Alinox® 315 / 316 (metric type)

- slide and ruler of alu-profile
- jaws of stainless steel
- in-house standard
- with fixing-screw
- two inch-graduations for direct inside-measuring
- inch-sizes on request
- Brake-disc-calipers please see page 36, 37

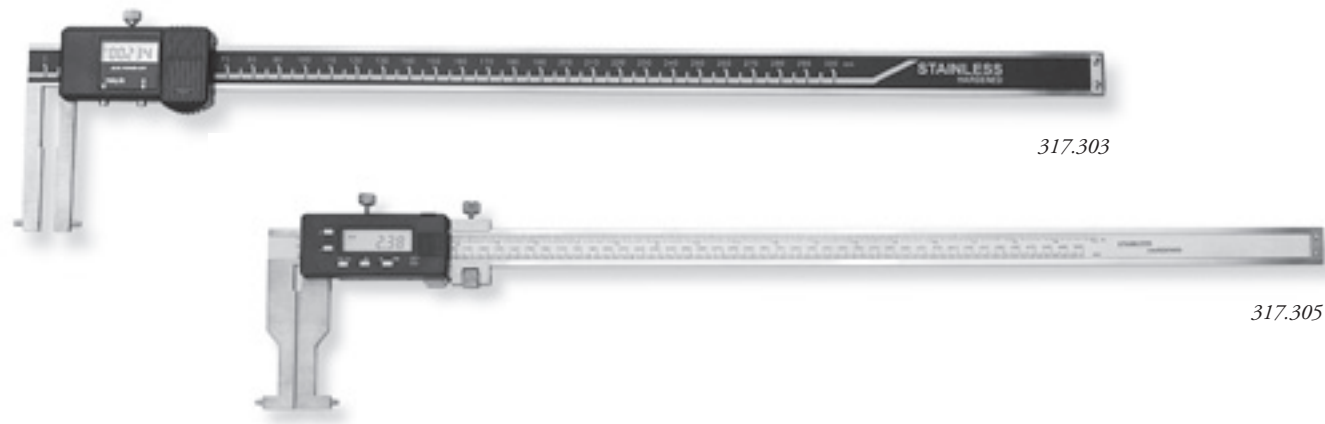
Packaging from plywood

- starting from 1000 mm range or jaw starting from 500 mm length a box will be included

Messbereich Range mm	Schnabel Jaw mm	Nonius Vernier mm	Ausführung	Description	Bestell-Nr. Order-No.
Alinox® • Alinox®					
mit gedruckter Maßteilung • with printed measure-graduation					
500	150	1/20	blendfrei	matt-finished	315.305
500	250	1/20	blendfrei	matt-finished	315.307
mit Laserteilung • with laser-graduation					
500	150	1/20	blendfrei	matt-finished	316.305
500	250	1/20	blendfrei	matt-finished	316.307
600	150	1/20	blendfrei	matt-finished	316.308
600	250	1/20	blendfrei	matt-finished	316.309
800	150	1/20	blendfrei	matt-finished	316.310
800	250	1/20	blendfrei	matt-finished	316.311
1000	150	1/20	blendfrei	matt-finished	316.312
1000	250	1/20	blendfrei	matt-finished	316.313
Ganzstahlausführung • Stainless-steel					
mit Laserteilung • with laser-graduation					
300	90	1/20	rostfrei-chrom	stainless-chrom	312.303
500	150	1/20	rostfrei-chrom	stainless-chrom	312.305
500	200	1/20	rostfrei-chrom	stainless-chrom	312.307
600	200	1/20	rostfrei-chrom	stainless-chrom	312.308
Passende Verpackungen • Suitable packing					
500 x 150			Holzetui	wooden-case	396.901
500 x 250			Holzetui	wooden-case	396.902
600 x 150			Holzetui	wooden-case	396.904
600 x 250			Holzetui	wooden-case	396.905
800 x 150			Holzetui	wooden-case	396.907
800 x 250			Holzetui	wooden-case	396.908
1000 x 150			Holzetui	wooden-case	396.910
1000 x 250			Holzetui	wooden-case	396.911
500 x 150			Ledertasche	leather-pocket	391.905
Ersatzspitzenpaar 5 x 10 mm • Pair of spare points 5 x 10 mm					312.110

Werkstatt-Messschieber • Workshop-Calipers

Type 317 - DIN 862 **Digitaler Bremstommel-Messschieber • Digital Brake-Drum-Calipers**



Messbereich Range mm	Schnabel Jaw mm	Ablesung Reading mm; inch	Bestell-Nr. Order-No.
50-300	50	0.01; 0.0005"	317.303
50-500	100	0.01; 0.0005"	317.305
50-500	150	0.01; 0.0005"	317.306

**Digitaler Bremstommel-Messschieber
DIN 862, Type 317**
 · aus rostfreiem Stahl, gehärtet
 · Datenausgang RS 232
 · Bremsscheiben-Messschieber
 siehe Seite 37

**Digital Brake-Drum-Calipers
DIN 862, Type 317**
 · stainless steel, hardened
 · data-output RS 232
 · Brake-disc-calipers please
 see page 37

Type 391 **Taschen für Werkstattmessschieber • Pouches for Workshop-Calipers**

NEU: Papier-Tasche
NEW: paper-pouch



Kunstledertaschen, Type 391
 · aus schwarzem, starkem Kunstleder

Artificial-Leather-Pouches, Type 391
 · produced of black synthetic leather

Papiertaschen, Type 391
 · umweltfreundliche, hochwertige
 Papiertasche
 · DGBM - Gebrauchsmuster geschützt

Paper-Pouches, Type 391
 · eco-friendly, high end finish paper-
 pocket
 · DGBM - protected utility patent

für Meßbereich for Range mm	Bestell-Nr. Order-No.
Kunstledertaschen • Synthetic leather pouches	
200 x 70	391.901
250 x 80	391.902
300 x 100	391.903
400 x 150	391.904
500 x 150	391.905
600 x 150	391.911
800 x 150	391.912
1000 x 150	391.900

für Meßbereich for Range mm	Bestell-Nr. Order-No.
Papier-Taschen mit Scala-Logo • Paper-pouches with Scala brand	
200 x 70	391.501
250 x 80	391.502
300 x 100	391.503
400 x 150	391.504
500 x 150	391.505
600 x 150	391.511
800 x 150	391.512
1000 x 150	391.500

für Meßbereich for Range mm	Bestell-Nr. Order-No.
Papier-Taschen, neutral • Paper-pouches, neutrally	
200 x 70	391.501n
250 x 80	391.502n
300 x 100	391.503n
400 x 150	391.504n
500 x 150	391.505n
600 x 150	391.511n
800 x 150	391.512n
1000 x 150	391.500n

Werkstatt-Messschieber • Workshop-Calipers

Transportkästen für Werkstattmessschieber • Transport-Cases for Workshop-Calipers

Type 395



395.x

Transportkästen für Werkstattmessschieber, Type 395

- stabil, aus Sperrholz hergestellt
- auch ein idealer Aufbewahrungskasten für die Messschieber mit großen Messbereichen
- mit Scharnieren und Schließhaken (beigepackt, zur Selbstmontage)

Transport-Wooden-Case for Workshop-Calipers, Type 395

- made of plywood, rough style
- also a good store box for long workshop-calipers with large measuring-ranges
- with hinge and hook enclosed

Transportkästen für Werkstattmessschieber:

- (1) mit Spitzen
- (2) ohne Spitzen

Transport-Wooden-Case for Workshop-Calipers:

- (1) with points
- (2) without points

für Messbereich for Range mm	Schnabel Jaw mm	Bestell-Nr. Order-No. (1)	Bestell-Nr. Order-No. (2)
500	100–200	395.805	395.905
500	250–300	395.802	395.902
500	400–500	395.801	395.901
500	600–700	395.813	395.913
500	750–800	395.814	395.914
600	100–200	395.806	395.906
600	250–300	395.803	395.903
600	400–500	395.804	395.904
600	600–700	395.818	395.918
600	750–800	395.819	395.919
800	100–200	395.808	395.908
800	250–300	395.807	395.907
800	400–500	395.809	395.909
800	600–700	395.823	395.923
800	750–800	395.824	395.924
1 000	100–200	395.810	395.910
1 000	250–300	395.812	395.912
1 000	400–500	395.811	395.911
1 000	600–700	395.828	395.928
1 000	400–500	395.829	395.929
1 200	100–200	395.815	395.915
1 200	250–300	395.817	395.917
1 200	400–500	395.816	395.916
1 200	600–700	395.833	395.933
1 200	750–800	395.834	395.934
1 250	100–200	395.815	395.915
1 250	250–300	395.817	395.917
1 250	400–500	395.816	395.916
1 250	600–700	395.833	395.933
1 250	750–800	395.834	395.934

für Messbereich for Range mm	Schnabel Jaw mm	Bestell-Nr. Order-No. (1)	Bestell-Nr. Order-No. (2)
1 500	100–200	395.815	395.915
1 500	250–300	395.817	395.917
1 500	400–500	395.816	395.916
1 500	600–700	395.833	395.933
1 500	750–800	395.834	395.934
2 000	100–200	395.820	395.920
2 000	250–300	395.822	395.922
2 000	400–500	395.821	395.921
2 000	600–700	395.835	395.935
2 000	750–800	395.836	395.936
2 500	100–200	395.825	395.925
2 500	250–300	395.826	395.926
2 500	400–500	395.827	395.927
2 500	600–700	395.837	395.937
2 500	750–800	395.838	395.938
3 000	100–200	395.830	395.930
3 000	250–300	395.831	395.931
3 000	400–500	395.832	395.932
3 000	600–700	395.843	395.943
3 000	750–800	395.844	395.944
4 000	100–200	395.840	395.940
4 000	250–300	395.841	395.941
4 000	400–500	395.842	395.942
4 000	600–700	395.845	395.945
4 000	750–800	395.846	395.946
5 000	100–200	395.850	395.950
5 000	250–300	395.851	395.951
5 000	400–500	395.852	395.952
5 000	600–700	395.855	395.955
5 000	750–800	395.856	395.956

Werkstatt-Messschieber • Workshop-Calipers

Type 390/396

Holzkästen für Werkstattmessschieber • Wooden-Cases for Workshop-Calipers



390, 396

Holzkästen, Type 390, 396

- geeignet für Type 310, 311, 320, 321, 326, 336, 337–339, 343, 344
- für Transport und Aufbewahrung
- formschönes Qualitätsprodukt, nach deutscher Tischlerkunst hergestellt
- mit Schaumstoffeinlage
- Oberflächen lackiert
- stabile Beschläge

Wooden-Cases, Type 390, 396

- suitable for Type 310, 311, 320, 321, 326, 336, 337–339, 343, 344
- for transport and storage
- high-quality-product
- traditionally made in joiner's artwork
- inside with foam-rubber
- outside varnished

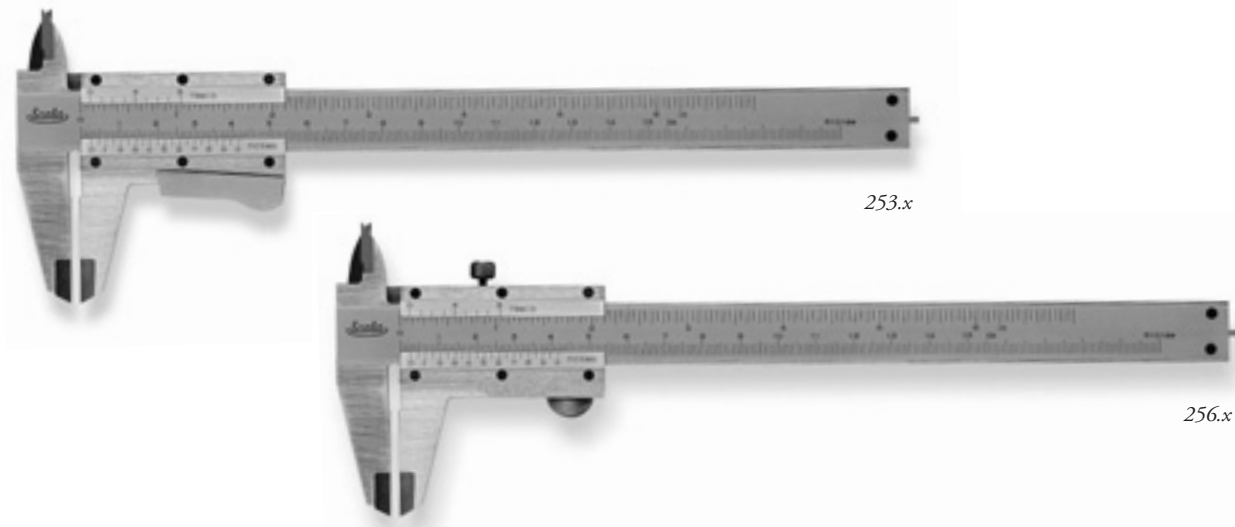
für Messbereich for Range mm	Abmessung Dimension mm	Bestell-Nr. Order-No.
breit • thick		
500 x 200	780 x 280 x 40	396.901
500 x 300	780 x 380 x 40	396.902
500 x 500	780 x 580 x 40	396.903
600 x 200	880 x 280 x 40	396.904
600 x 300	880 x 380 x 40	396.905
600 x 500	880 x 580 x 40	396.906
800 x 200	1080 x 280 x 40	396.907
800 x 300	1080 x 380 x 40	396.908
800 x 500	1080 x 580 x 40	396.909
1000 x 200	1280 x 280 x 40	396.910
1000 x 300	1280 x 380 x 40	396.911
1000 x 500	1280 x 580 x 40	396.912
1500 x 200	1780 x 280 x 40	396.915
1500 x 300	1780 x 380 x 40	396.916
1500 x 500	1780 x 580 x 40	396.917
2000 x 200	2280 x 280 x 40	396.920
2000 x 300	2280 x 380 x 40	396.921
2000 x 500	2280 x 580 x 40	396.922
3000 x 300	3280 x 580 x 40	396.923
3000 x 500	3280 x 580 x 40	396.930

für Messbereich for Range mm	Abmessung Dimension mm	Bestell-Nr. Order-No.
schmal • thin		
160 x 40	270 x 115 x 30	290.901
200 x 50	320 x 120 x 30	290.902
	285 x 135 x 22	275.901
	330 x 170 x 22	275.902
200 x 70	320 x 145 x 22	390.901
250 x 80	405 x 185 x 22	390.902
300 x 100	455 x 185 x 22	390.903
400 x 150	685 x 240 x 22	390.904
500 x 150	685 x 240 x 22	390.905
500 x 300	730 x 460 x 22	390.907
600 x 200	785 x 240 x 22	390.906
800 x 250	1040 x 300 x 22	390.908
800 x 400	1040 x 560 x 22	390.909
1000 x 200	1240 x 300 x 22	390.910
1000 x 500	1240 x 660 x 22	390.911
1500 x 200	1740 x 360 x 25	390.915
2000 x 200	2240 x 360 x 25	390.919
Andere Größen auf Anfrage • Other sizes on request		

Taschenmessschieber • Pocket-Slide-Calipers

Standard-Taschenmessschieber • Standard-Pocket-Vernier-Calipers

Type 253, 256, 259 - DIN 862



Messbereich Range mm	Schnabel Jaw mm	Nonius Vernier mm; inch	Ausführung Description *)	Bestell-Nr. Order-No.	SB-Nr. SB-No.
mit Momentklemmung • with quick-level					
150	40	1/20; 1/128"	4	253.305	253.305-x
150	40	1/50; 1/1 000"	4	253.307	253.307-x
200	50	1/20; 1/128"	4	253.304	253.304-x
200	50	1/50; 1/1 000"	4	253.303	253.303-x
mit Feststellschraube • with fixing-screw					
150	40	1/20; 1/128"		256.303	256.303-x
150	40	1/20; 1/1 000"		256.308	256.308-x
150	40	1/50; 1/1 000"		256.307	256.307-x
Prüfzertifikate gemäß ISO 9001 • Calibration-certificate acc. to ISO 9001					
150				370.015	
200				370.030	
*) 4: Spezialstahl, rostschutz-verchromt • special steel, chrome-plated					

Standard-Taschenmessschieber DIN 862, Type 253, 256

- offener Schieber
- gehärtet, mattchrom
- mit Kreuzspitzen und Tiefenmaß

Standard-Pocket-Vernier-Calipers DIN 862, Type 253, 256

- open slide
- hardened, mat-chromed
- with cross-points and depth bar

Taschen-Messschieber • Pocket-Slide-Caliper

Type 256



Taschen-Messschieber mit kleinen Abmessungen, Type 207

- robuste, preiswerte Ausführung,
ideal für den Schulbereich
- offener Schieber
- Feststellschraube
- mit Kreuzspitzen und Tiefenmaß
- matt-verchromt

Pocket-slide-Caliper with short dimensions, Type 207

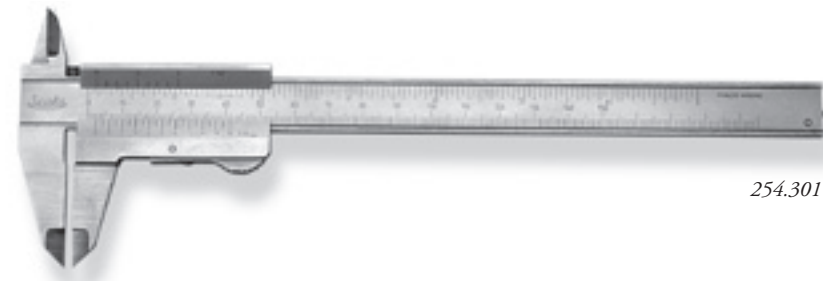
- strong, reasonable execution,
for school use
- open slide, fixing-screw
- with cross-points
- with depth-gauge
- chrome-plated

Messbereich Range mm	Schnabel Jaw mm	Nonius Vernier mm	Bestell-Nr. Order-No.	SB-Nr. SB-No.
125	40	1/10	256.503	256.503-x

Taschenmessschieber • Pocket-Slide-Calipers

Type 254 - DIN 862

Präzisions-Taschenmessschieber • Precision-Pocket-Slide-Calipers



254.301

Messbereich Range mm	Tiefenmaß Depthbar	Nonius Vernier mm; inch	Bestell-Nr. Order-No.	SB-Nr. SB-No.
mit Momentklemmung • with quick-level 150	flach • flat	1/20; 1/128"	254.301	254.301-x
mit Feststellschraube • with fixing-screw 150	flach • flat	1/20; 1/128"	254.321	254.321-x
	rund • round	1/20; 1/128"	254.350	254.350-x
Prüfzertifikate gemäß ISO 9001 150		Calibration-certificate acc. to ISO 9001	370.015	

Präzisionstaschenmessschieber DIN 862, Type 254

- offener Schieber
- Monoblock
- Schnabel 40 mm
- ganz gehärtet
- rostfrei-mattchrom
- 4-Wege
- mit Kreuzspitzen und Tiefenmaß

Precision-Pocket-Slide-Calipers DIN 862, Type 254

- open slide
- monobloc
- jaw 40 mm
- full hardened
- stainless-chrome
- 4-way
- with cross-points and depth bar

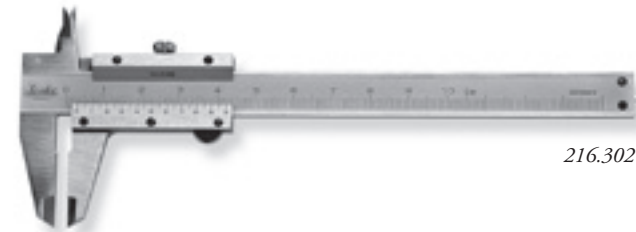
Type 216 - DIN 862

Kleine Präzisions-Taschenmessschieber • Small Precision-Vernier-Calipers



216.301, 216.305

Ideal für Werbezwecke
High suitable for advertising



216.302

Messbereich Range mm	Schnabel Jaw mm	Nonius Vernier mm; inch	Schieber Slide	Ausführung Description)	Bestell-Nr. Order-No.	SB-Nr. SB-No.
70	25	1/20	Monoblock	1	216.305	216.305-x
100	30	1/20	Monoblock	1	216.307	216.307-x
100	30	1/20	Monoblock	1	216.301	216.301-x
100	30	1/20		4	216.302	216.302-x
neutral, ideal für ihre Werbung • neutrally, high suitable for advertising						
70	25	1/20	Monoblock	1	216.305n	
100	30	1/20	Monoblock	1	216.307n	
100	30	1/20; 1/128"	Monoblock	1	216.301n	
100	30	1/20		4	216.302n	
Prüfzertifikate gemäß ISO 9001 150		Calibration-certificate acc. to ISO 9001			370.015	

Kleine Präzisionstaschenmessschieber DIN 862, Type 216

- offener Schieber gehärtet
- mit Feststellschraube
- mit Kreuzspitzen und Tiefenmaß

Small Precision-Vernier-Calipers DIN 862, Type 216

- open slide
- hardened
- with fixing-screw
- with cross-points and depth bar

*) 1: rostfrei-chrom • stainless-chrome; 4: Spezialstahl, rostschutz-verchromt • special steel, chrome-plated

Taschenmessschieber • Pocket-Slide-Calipers

Präzisions-Taschen-Messschieber • Precision-Pocket-Slide-Calipers

Type 251-255 - DIN 862



251.301



255.301



252.301

PREISTIPP • PRICE TIP

Type 251 oder 252.301
10er-Vorteilspack



251.100

Messbereich Range mm	Schnabel Jaw mm	Nonius Vernier mm; inch	Ausführung Description)	Bestell-Nr. Order-No.	SB-Nr. SB-No.
mit Momentklemmung • with quick-level					
150	40	1/20; 1/128"	1	251.301	251.301-x
150	40	1/20; 1/128"	1	255.301	255.301-x
150	40	1/50; 1/1 000"	1	253.302	253.302-x
200	50	1/20; 1/128"	1	251.304	251.304-x
6"	1.5"	1/128"; 1/20	1	251.331	251.331-x
8"	1.5"	1/128"; 1/20	1	251.333	251.333-x
6"	1.5"	1/1 000"; 1/20	1	251.332	251.332-x
8"	1.5"	1/1 000"; 1/20	1	251.334	251.334-x
10er-Vorteils-Pack • 10 pcs benefit packet					
150	40	1/20; 1/128"	1	251.301-A	
mit Feststellschraube • with fixing-screw					
120	40	1/20; 1/128"	4	252.503	252.503-x
150	40	1/20; 1/128"	1	252.301	252.301-x
200	50	1/20; 1/128"	1	252.304	252.304-x
250	50	1/20; 1/128"	1	252.311	
300	65	1/50; 1/128"	1	252.312	
6"	1.5"	1/128"; 1/20	1	252.331	252.331-x
8"	1.5"	1/128"; 1/20	1	252.333	252.333-x
6"	1.5"	1/1 000"; 1/20	1	252.332	252.332-x
8"	1.5"	1/1 000"; 1/20	1	252.334	252.334-x
10er-Vorteils-Pack • 10 pcs benefit packet					
150	40	1/20; 1/128"	1	252.301-A	
300	65	1/50; 1/128"	1	252.312-A	
Ersatz-Gewindetabelle • Thread-table-sticker					
51 x 25			3	251.100	251.100-x
Prüfzertifikate gemäß ISO 9001 • Calibration-certificate acc. to ISO 9001					
150				370.015	
200-300				370.030	

*) 1: rostfrei-chrom • stainless-chrome; 3: Alu-Folie bedruckt • alu-printed; 4: Spezialstahl, rostschutz-verchromt • special steel, chrome-plated

**Präzisions-Taschen-Messschieber
DIN 862 und höher, Type 251-255**

- offener Schieber
- Monoblock
- ganz gehärtet
- 4-Wege
- mit Kreuzspitzen und Tiefenmaß

**Precision Pocket Slide Caliper
DIN 862 and higher, Type 251-255**

- open slide
- monobloc
- fully hardened
- 4-way - with cross-points and depth bar

Taschenmessschieber • Pocket-Slide-Calipers

Type 257 - DIN 862

Präzisions-Taschen-Messschieber • Precision-Pocket-Vernier Calipers



257.301

Messbereich Range mm	Schnabel Jaw mm	Nonius Vernier mm; inch	Bestell-Nr. Order-No.	SB-Nr. SB-No.
mit Momentklemmung • with quick-level				
150	40	1/20; 1/128"	257.301	257.301-x
mit Feststellschraube • with fixing-screw				
150	40	1/20; 1/128"	257.311	257.311-x
200	40	1/20; 1/128"	257.314	
300	40	1/20; 1/128"	257.312	
Prüfzertifikate gemäß ISO 9001 • Calibration-certificate acc. to ISO 9001				
150			370.015	
200-300			370.030	

Präzisions-Taschenmessschieber mit parallaxefreier Ablesung DIN 862, Type 257

- Monoblockschieber
- ganz gehärtet
- 4-Wege
- mit Kreuzspitzen und Tiefenmaß
- rostfrei-mattchrom

Precision-Pocket-Vernier Calipers reading parallaxe-free DIN 862, Type 257

- monobloc
- full hardened
- 4-way
- with cross-points and depth bar
- stainless-mattchrom

Type 211, 230

Antimagnetische Taschenmessschieber • Antimagnetic Pocket-Slide-Calipers

Antimagnetische Taschenmessschieber, Type 211, 230

- mit Kreuzspitzen
- Tiefenmaß und Feststellschraube
- Präzisionsmechanik aus Messing

Type 230:

- nahezu frei von Restmagnetismus
- kapazitives Messsystem
- mit digitaler LCD-Anzeige
- Batterien auswechselbar
- Datenausgang RS 232



211.303

Antimagnetic Pocket-Slide-Calipers, Type 211, 230

- with cross-points
- depth bar and fixing screw
- precision-mechanic of brass

Type 230:

- almost free of residual magnetism
- capacitive sensor-technic
- with digital LCD-display
- batteries interchangeable
- data-output RS 232
- Datenausgang RS 232



230.239

Messbereich Range mm	Schnabel Jaw mm	Nonius Vernier mm; inch	Bestell-Nr. Order-No.
analog • analog			
150	40	1/20	211.303
digital mit Sylvac-Elektronik • digital with Sylvac-Elektronik			
150	40	0.01; 0.0005"	230.239

Taschenmessschieber • Pocket-Slide-Calipers

Digitale Taschenmessschieber • Digital-Pocket-Calipers

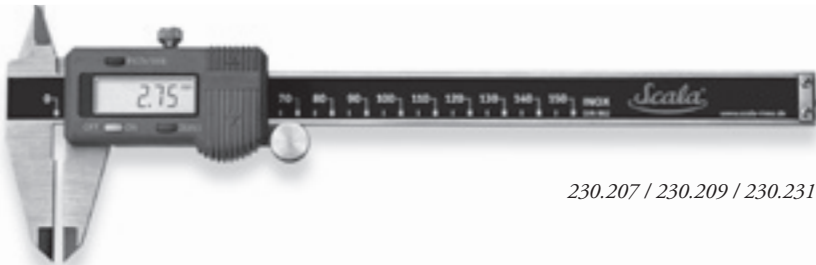
Type 230 - DIN 862



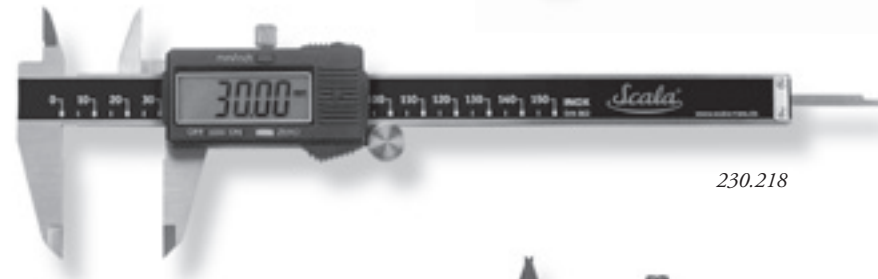
230.208 / 230.215



230.201



230.207 / 230.209 / 230.231



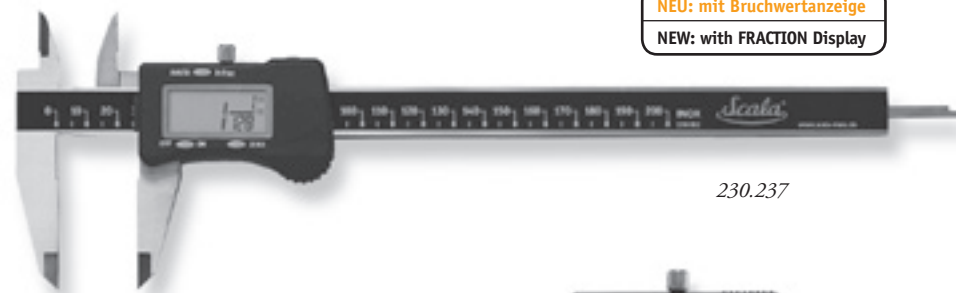
230.218

NEU: wasserfest
NEW: water-resistant



230.234

NEU: mit Bruchwertanzeige
NEW: with FRACTION Display



230.237

NEU: Keramik
NEW: ceramic



230.601

Taschenmessschieber • Pocket-Slide-Calipers

Type 230 - DIN 862


Digitale Taschenmessschieber • Digital-Pocket-Caliper



230.225



230.227-x

Messbereich Range mm	Schnabel Jaw mm	Ablesung Reading mm; inch	ein – aus on – off	Form Tiefenmaß Shape of depth bar	Bestell-Nr. Order-No.	SB-Nr. SB-No. 
mit Sylvac-Elektronik • with Sylvac-Electronic						
150	40	0.01; 0.0005"	manuell	eckig • square	230.201	230.201-x
200	50	0.01; 0.0005"	manuell	eckig • square	230.221	230.221-x
Standardausführung • Standard-type						
70	30	0.01; 0.0005"	manuell	eckig • square	230.215	230.215-x
100	30	0.01; 0.0005"	manuell	eckig • square	230.208	230.208-x
150	40	0.01; 0.0005"	manuell	eckig • square	230.207	230.207-x
200	50	0.01; 0.0005"	autom.	eckig • square	230.203	230.203-x
300	60	0.01; 0.0005"	autom.	eckig • square	230.205	
mit großem Display • with large display						
150	40	0.01; 0.0005"	manuell	eckig • square	230.207	230.207-x
150	40	0.01; 0.0005"	manuell	rund • round	230.209	230.209-x
mit extra großem Display • with extra large display						
150	40	0.01; 0.0005"	manuell	eckig • square	230.218	230.218-x
150	40	0.01; 0.0005"	manuell	rund • round	230.219	230.219-x
mit extra großem Display für Linkshänder • with extra large display for left-hand use						
150	40	0.01; 0.0005"	manuell	eckig • square	230.230	230.230-x
mit Jumbo-Display • with Jumbo-Display						
150	40	0.01; 0.0005"		eckig • square	230.212	230.212-x
200	50	0.01; 0.0005"		eckig • square	230.213	230.213-x
300	60	0.01; 0.0005"		eckig • square	230.214	
mit Schnäbeln und Messflächen aus Hartmetall • points and jaws carbide-tipped						
150	40	0.01; 0.0005"	manuell	eckig • square	230.231	230.231-x
200	50	0.01; 0.0005"	manuell	eckig • square	230.229	230.229-x
wasserfest, Schutzart IP 67 • water-resistant, IP 67						
150	40	0.01; 0.0005"	manuell	rund • round	230.234	230.234-x
200	50	0.01; 0.0005"	manuell	rund • round	230.235	230.235-x
300	60	0.01; 0.0005"	manuell	rund • round	230.238	
mit Bruchwertanzeige • with FRACTION display						
150	40	0.01; 1/28"	manuell	eckig • square	230.237	230.237-x
200	50	0.01; 1/28"		eckig • square	230.236	230.236-x
mit Absolute-(ABS)-Funktion • with Absolute-(ABS)-function						
150	40	0.01; 0.0005"		eckig • square	230.216	230.216-x
200	50	0.01; 0.0005"		eckig • square	230.246	
mit Keramikmessflächen • with ceramic measuring surfaces						
150	50	0.01; 0.0005"		eckig • square	230.601	
Messbrücke für Digital-Messschieber, Länge 100 mm, rostfrei • Measuring-bridge for Digital-Calipers, length 100 mm, stainless steel					230.225	230.225-x
Ersatzbatterien 1.5 V • Spare-battery 1.5 V						
Ø 11.6 x 5.4 mm, standard					230.227	230.227-x
Ø 7.9 x 3.6 mm, klein • small					230.223	230.223-x
Ø 11.6 x 2.1 mm, flach • flat					230.224	230.224-x
USB-Interface • USB-Interface					230.305	
Prüfzertifikate gemäß ISO 9001 • Calibration-certificate acc. to ISO 9001						
150					370.015	
300					370.030	

Elektronische Taschenmessschieber DIN 862, Type 230

- mit Kreuzspitzen
- Tiefenmaß und Feststellschraube
- Präzisionsmechanik aus rostfreiem Stahl, gehärtet
- kapazitives Messsystem
- mit digitaler LCD-Anzeige
- Batterien auswechselbar
- Datenausgang RS 232

Electronical-Pocket-Calipers DIN 862, Type 230

- with cross-points
- depth bar and fixing screw
- precision-mechanic of stainless steel, hardened
- capacitive sensor-technic
- with digital LCD-display
- batteries interchangeable
- data-output RS 232

Taschenmessschieber • Pocket-Slide-Calipers

Digital-Messschieber • Digital-Calipers

Type 230 - DIN 862



230.241



230.251



230.261

Digital-Messschieber für verschiedene Anwendungen DIN 862

- Präzisionsmechanik aus rostfreiem, gehärtetem Stahl
- mit Tiefenmaß und Feststellschraube
- kapazitives Messsystem
- mit digitaler LCD Anzeige
- Batterien auswechselbar
- manuelle Ein/Aus-Schaltung
- Type 230.241-243 - mit spitzigen Messschnäbeln und Kreuzspitzen
- Type 230.251-254 - mit verstellbarem Messschnabel zum Stufenmessen
- Type 230.261-264 - mit Messschnäbeln zum Messen von Rohrwand-Dicken

Digital-Slide-Calipers for different applications DIN 862

- precision-mechanic of stainless, hardened steel
- with depth bar and fixing screw
- capacitive sensor-technic
- with digital LCD-display
- reading 0.01 mm; 0.0005"
- batteries interchangeable
- manual on/off
- Type 230.241-243 - with pointed jaws and cross-points
- Type 230.251-254 - with movable jaw for step-measuring
- Type 230.261-264 - with special jaws for tubes

Messbereich Range mm	Schnabel Jaw mm	Ableseung Reading mm; inch	Bestell-Nr. Order-No.	SB-Nr. SB-No.
mit spitzigen Messschnäbeln • with pointed jaws				
150	40	0.01; 0.0005"	230.241	230.241-x
200	50	0.01; 0.0005"	230.242	
300	60	0.01; 0.0005"	230.243	
mit verstellbarem Schnabel • with movable jaw				
150	60 / 40	0.01; 0.0005"	230.251	230.251-x
200	60 / 40	0.01; 0.0005"	230.252	
300	60 / 40	0.01; 0.0005"	230.253	
500	60 / 40	0.01; 0.0005"	230.254	
Ersatzschnabel, Querschnitt 3.9 x 10 • spare jaw, section 3.9 x 10			230.250	
zum Rohrwandmessen • for tube-measuring				
150	40	0.01; 0.0005"	230.261	230.261-x
200	60	0.01; 0.0005"	230.262	
300	60	0.01; 0.0005"	230.263	
500	90	0.01; 0.0005"	230.264	
Prüfzertifikate gemäß ISO 9001 • Calibration-certificate acc. to ISO 9001				
150			370.015	
200-300			370.030	
500			370.050	

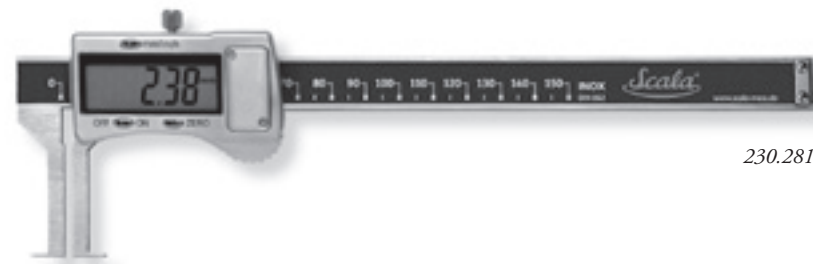
Taschenmessschieber • Pocket-Slide-Calipers

Type 230 - DIN 862

Digital-Messschieber • Digital-Calipers



230.271



230.281



230.291

Messbereich Range mm	Schnabel Jaw mm	Ablesung Reading mm; inch	Bestell-Nr. Order-No.	SB-Nr. SB-No.
Innenmessschieber • Inside-Caliper				
15–150	60	0.01; 0.0005"	230.271	230.271-x
18–200	75	0.01; 0.0005"	230.272	
30–300	80	0.01; 0.0005"	230.273	
44–500	90	0.01; 0.0005"	230.274	
Innen-Nut-Messschieber • Inside-Groove-Caliper				
24–170	30	0.01; 0.0005"	230.281	230.281-x
50–300	80	0.01; 0.0005"	230.283	
50–500	90	0.01; 0.0005"	230.284	
Außen-Nut-Messschieber • Outside-Groove-Caliper				
0–150	40	0.01; 0.0005"	230.291	230.291-x
0–300	100	0.01; 0.0005"	230.293	
0–500	100	0.01; 0.0005"	230.294	
Prüfzertifikate gemäß ISO 9001 • Calibration-certificate acc. to ISO 9001				
150			370.015	
200–300			370.030	
500			370.050	

Digital-Messschieber für verschiedene Anwendungen DIN 862

- Präzisionsmechanik auf rostfreiem, gehärtetem Stahl
- mit Tiefenmaß und Feststellschraube
- kapazitives Messsystem
- mit digitaler LCD-Anzeige
- Batterien auswechselbar
- manuelle Ein/Aus-Schaltung

· Type 230.271-274 - zum Innen-messen

· Type 230.281-284 - zum Messen von Innen-Nute

· Type 230.291-294 - zum Messen von Außen-Nute

Digital-Slide-Calipers for different applications DIN 862

- precision-mechanic of stainless steel, hardened
- with depth bar and fixing-screw
- capacitive sensor-technic
- with digital LCD-display
- batteries interchangeable
- manual on/off

· Type 230.271-274 - for inside-measurements

· Type 230.281-284 - inside-groove-caliper

· Type 230.291-294 - outside-groove-caliper

Taschenmessschieber • Pocket-Slide-Calipers

Taschenmessschieber für Linkshänder • Pocket-Slide-Calipers for left-hand use Type 230, 255 - DIN 862



255.305



230.230

Taschenmessschieber für Linkshänder DIN 862, Type 230, 255

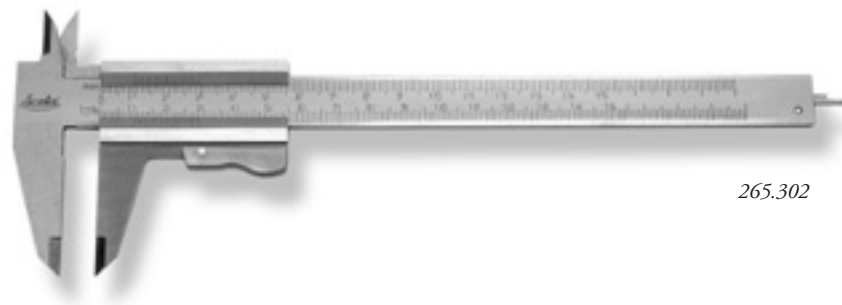
- offener Schieber
- Monoblock, ganz gehärtet
- mit Momentklemmung
- Maßteilung von rechts nach links
- speziell für Linkshänder,

Pocket-Slide-Calipers for left-hand-use DIN 862, Type 230, 255

- open slide
- hardened monoblock
- with quick level
- graduation from right to left
- specially for left-hand-use

Messbereich Range mm	Schnabel Jaw mm	Nonius Vernier inch; mm	Bestell-Nr. Order-No.	SB-Nr. SB-No.
mit Momentklemmung • with quick-level 150	40	1/20; 1/128"	255.305	255.305-x
mit Feststellschraube • with fixing-screw 150	40	1/20; 1/128"	255.306	255.306-x
digital • digital 150	40	0.01; 0.0005"	230.230	230.230-x
Prüfzertifikate gemäß ISO 9001 150		• Calibration-certificates acc. to ISO 9001	370.015	

Schwindmaß-Taschenmessschieber • Shrinkage-Calipers Type 265



265.302

Schwindmaß-Taschenmessschieber, Type 265

- rostfrei-mattchrom
- Schnabel 40 mm
- mit Schwindmaß- und mm-Teilung
- mit Momentklemmung
- Sonderteilungen auf Anfrage

Shrinkage-Calipers, Type 265

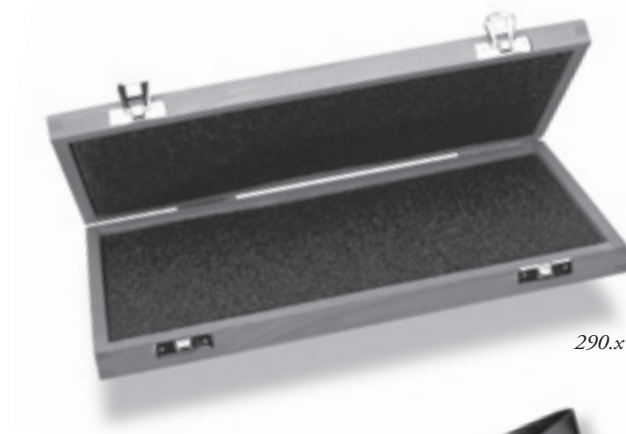
- stainless-mattchrom
- jaw 40 mm
- with shrinkage- and mm-graduation
- with quick-level
- Special shrinkage-divisions on request

Messbereich Range mm	Nonius Vernier mm	Shrinkage Factor %	Bestell-Nr. Order-No.
150	1/20	1%	265.301
150	1/20	1.5%	265.302
150	1/20	2%	265.303
150	1/20	0.5%	265.304

Taschenmessschieber • Pocket-Slide-Calipers

Type 290, 291, 295

Holzkästen und Taschen für Taschenmessschieber • Wooden-Cases and Pockets for Pocket-Slide-Calipers



290.x



291.x



295.x

NEU: Papier-Tasche
NEW: paper-poach

Holzkästen, Type 290

- Qualitäts-Ausführung
- mit Schaumstoffeinlage
- Oberflächen lackiert
- stabile Beschläge

Ledertaschen, Type 291

- aus schwarzem, starkem Skai-Leder
- Tasche 291.904 mit Schlaufe

Papier-Taschen, Type 295

- aus starkem Karton, recyclingfähig
- DGBM - Gebrauchsmuster geschützt

Wooden-cases, Type 290

- strong production
- inside with foam-rubber
- outside varnished

Leather-poaches, Type 291

- produced of black, strong synthetic leather
- pocket 291.904 with loop

Paper-poaches, Type 295

- made of strong carton, recyclable
- DGBM - protected utility patent

für Messbereich for Range mm	Abmessung Dimension mm		Bestell-Nr. Order-No.
Holzkästen • Wooden-cases			
140–160	270 x 115 x 30		290.901
200	320 x 120 x 30		290.902
Kunstledertaschen mit Druckknopf • Synthetic leather poaches with button			
100 x 30			291.900
120 x 40			291.901
140–160 x 40			291.902
140–160 x 40	mit Schlaufe • with loop		291.904
200 x 50			291.903
250 x 50			291.908
300 x 60			291.909
300 x 80			391.913
Papier-Taschen mit Scala-Logo • Paper-poaches with Scala-brand			
100			295.530
150			295.531
200			295.532
250			295.533
300			295.534
Papier-Taschen, neutral • Paper-poaches, neutrally			
100			295.535
150			295.536
200			295.537
250			295.538
300			295.539

Taschenmessschieber • Pocket-Slide-Calipers

Digital-Anbau-Messschieber • Digital-Scales

Type 233, 234 - DIN 862



234.x

D: Mitnehmerwinkel - Carrier 233.252; E: Montagewinkel - Fixing-angle 233.251



233.x



233.304

233.310

Messbereich Range mm	Ablesung Reading mm; inch	Type Type		Bestell-Nr. Order-No.
100	0.01; 0.001	A		233.201
150	0.01; 0.001	A		233.209
200	0.01; 0.001	A		233.202
300	0.01; 0.001	A		233.203
400	0.01; 0.001	A		233.204
500	0.01; 0.001	A		233.205
100	0.01; 0.001	B		234.201
150	0.01; 0.001	B		234.209
200	0.01; 0.001	B		234.202
300	0.01; 0.001	B		234.203
400	0.01; 0.001	B		234.204
500	0.01; 0.001	B		234.205
600	0.01; 0.001	B		234.206
800	0.01; 0.001	B		234.208
1 000	0.01; 0.001	B		234.210
Externe Displays für Anbau-Messschieber • External displays for digital-scales				
alle • all	0.01; 0.001	1-zeilig • 1-axis		233.304
alle • all	0.01; 0.001	2-zeilig • 2-axis		233.305
alle • all	0.01; 0.001	3-zeilig • 3-axis		233.310
Ersatzkabel für • spare cable for 233.310			(A)	233.311
USB, offenes Ende • USB, open end			(B)	233.312
RS 232, ISDN ähnlich • RS 232, ISDN likewise			(C)	233.313
Mitnehmerwinkel einzeln • Carrier single			(D)	233.252
Montagewinkel einzeln • Fixing-angle single			(E)	233.251

Taschenmessschieber • Pocket-Slide-Calipers

Type 233, 234 - DIN 862

Digital-Anbau-Messschieber • Digital-Scales

Digital-Anbau-Messschieber

- zum Nachrüsten von Holz- und Metallbearbeitungsmaschinen
- Präzisionsmechanik
- aus rostfreiem Stahl, gehärtet
- kapazitives Messsystem mit digitaler LCD-Anzeige
- Batterien austauschbar
- Datenausgang RS 232

Digital-Scales

- additional digital-scales for wood- and metalworking-machines
- precision-mechanic of stainless steel, hardened
- capacitive sensor-technic with digital LCD-display
- replaceable batteries
- data-output RS 232

Type A - 233

- Einbau senkrecht - Ablesung waagrecht

Type A - 233

- fixing vertical - reading horizontal

Type B - 234

- Einbau waagrecht - Ablesung waagrecht

Type B - 234

- fixing horizontal - reading horizontal



Externe Displays für Anbau-Messschieber, Type 233

- rückseitig mit starkem Magnet
- stabiles Kunststoffgehäuse
- mit mm/inch Umschalt- und Nullungstaste
- Ziffernhöhe 10 mm effektiv
- Type 233.304 - 1-zeilig, großes Display, Verbindungskabel 2 Meter
- Type 233.310 - 3-zeilig, einzelne Anzeige für alle Digitalmessinstrumente mit RS 232 Datenausgang, besonders geeignet für Anbau-messschieber, LED-display, umschaltbar auf Maßhalbierung (z.B. Kreuzsupport auf Drehmaschine), mit 220 V Netzteil

External Displays for the Digital-Scales, Type 233

- strong magnetic backside
- strong plastic-case
- height of cifres 10 mm
- Type 233.304 - 1-axis large display, connection-cable 2 meters
- Type 233.310 - 3-axis singly display for all digital measuring instruments with RS 232 data output, LED-display, equipped with switch to halve-measuring value, with 220 V adapter

Type 217 - DIN 862

Präzisions-Uhr-Messschieber • Precision-Dial-Calipers



217.211

Messbereich Range mm	Schnabel Jaw mm	Ablesung Reading mm	Bestell-Nr. Order-No.	SB-Nr. SB-No.
150	40	0.01 (1/100)	217.211	217.211-x
200	50	0.01 (1/100)	217.213	217.213-x
300	60	0.01 (1/100)	217.217	
100	30	0.02 (1/50)	217.209	217.209-x
150	40	0.02 (1/50)	217.210	217.210-x
200	50	0.02 (1/50)	217.212	217.212-x
300	60	0.02 (1/50)	217.216	
Prüfzertifikate gemäß ISO 9001 • Calibration-certificate acc. to ISO 9001				
150			370.015	
300			370.030	

Präzisions-Uhr-Messschieber DIN 862, Type 217

- Monoblock-Schieber
- ganz gehärtet
- mit Feststellschraube
- Zifferblatt justier- und feststellbar
- mit Kreuzspitzen und Tiefenmaß
- rostfrei

Precision-Dial-Slide-Calipers DIN 862, Type 217

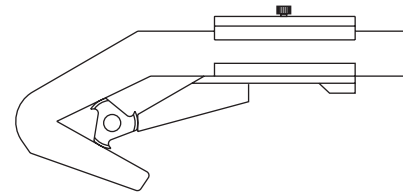
- monoblock-slide
- hardened
- with fixing-screw
- with adjustable dial face
- with cross-points and depth bar
- stainless

Taschenmessschieber • Pocket-Slide-Calipers

3-/5-Punkt-Messschieber • 3-/5-Point-Vernier-Calipers Type 331 - DIN 862



331.301



331.203

Messbereich Range mm	Nonius Vernier mm; inch	Schneidenanzahl Flutes	Bestell-Nr. Order-No.
analog • analog			
5–40	1/20	3	331.301
20–75	1/20	3	331.302
4–40	1/20	5	331.501
digital • digital			
2–40	0.01; 0.0005"	3	331.203
2–40	0.01; 0.0005"	5	331.205
Prüfzertifikate 150	gemäß ISO 9001	• Calibration-certificate acc. to ISO 9001	370.015

Drei-/Fünf-Punkt-Messschieber DIN 862, Type 331

- zum Messen der Durchmesser von Schaftfräsern
- aus rostfreiem Stahl, gehärtet
- 331.301, .302 und .501 mattverchromt
- Monoblockschieber

3-or 5-Point-Vernier-Calipers DIN 862, Type 331

- to measure diameters of 3-or-5-fluted end mills
- of stainless steel, hardened
- 331.301, .302 und .501 matchromed
- cursor monobloc

Messzeugsätze in Holzkasten • Measuring-Sets in Wooden-Case Type 275



275.105



275.110

Messzeugsätze - 4-teilig, Type 275.110

- Taschenmessschieber 150 mm 253.305
- Mikrometer 533.501
- Haarwinkel 100 mm 413.203
- Maßstab 150 mm 497.204

Measuring-Sets - 4 parts, Type 275.110

- vernier-caliper 150 mm 253.305
- micrometer 533.501
- square 100 mm 413.203
- ruler 150 mm 497.204

Messzeugsätze - 6-teilig, Type 275.105

- Taschenmessschieber 150 mm 253.305
- Mikrometer 0–25 mm 533.501
- Maßstab 150 mm 497.204
- Federzirkel 150 mm 479.102
- Haarwinkel 100x70 mm 413.203
- Haarlineal 100 mm 423.103

Measuring-Sets - 6 parts, Type 275.105

- pocket-slide-caliper 150 mm 253.305
- Micrometer 0–25 mm 533.501
- ruler 150 mm 497.204
- spring-divider 150 mm 479.102
- Haarwinkel 100x70 mm 413.203
- Haarlineal 100 mm 423.103

Teile Parts	Verpackung Packing	Abmessung Dimension mm	Bestell-Nr. Order-No.
4	Kunststoffetui	250 x 150 x 40	275.110
6	Holzkasten	330 x 170 x 40	275.105
Holzkasten einzeln			
Innenmaß		285 x 135 x 22	275.901
Innenmaß		330 x 170 x 22	275.902
Andere Zusammenstellungen auf Anfrage • Other combinations please apply			

Taschenmessschieber • Pocket-Slide-Calipers

Type 258 - DIN 862

Anreiß-Taschen-Messschieber • Marking-Pocket-slide-Caliper



258.301



258.302



258.306

Anreiß-Taschen-Messschieber DIN 862, Type 258

- zum schnellen Anreißen in Metall, Holz, Kunststoff
- Ausführung rostfrei-chrom
- 258.301 - ein Messschnabel zur Anreißspitze angeschliffen, mit Momentklemmung
- 258.306 - ein Messschnabel zur Anreißspitze angeschliffen, mit Feststellschraube
- 258.302-305 - mit Führungsrolle und auswechselbarer Anreißnadel
- 258.310 - Ersatznadelpaar aus Stahl, gehärtet

Marking-Pocket-Slide-Caliper DIN 862, Type 258

- for quick marking in steel, wood or plastic
- description stainless-chrome
- 258.301 - one jaw ground to a marking point - with quick level
- 258.303 - one jaw ground to a marking point - with fixing screw
- 258.302-305 - with roller and exchangeable marking point
- 258.310 - pair of spare-scribers made of steel, hardened

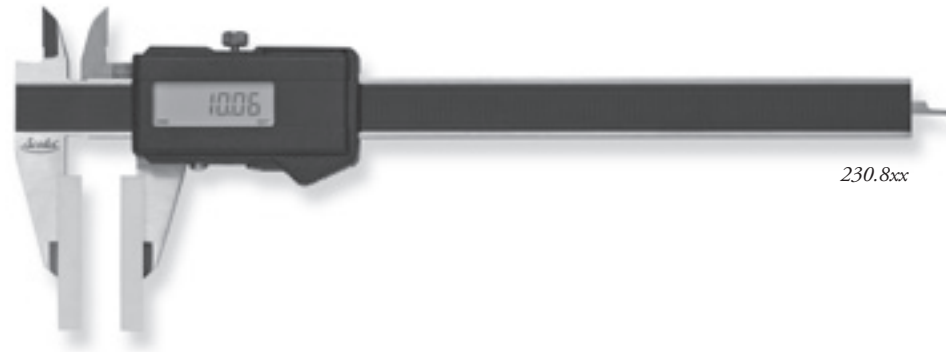
Messbereich Range mm	Schnabel Jaw mm	Ablesung Reading mm; inch	Bestell-Nr. Order-No.	SB-Nr. SB-No.
mit Klemmhebel • with quick level 150	40	1/20; 1/128"	258.301	258.301-x
mit Feststellschraube • with locking screw 150	40	1/20; 1/128"	258.306	258.306-x
mit Führungsrolle • with roller 200		1/20; 1/128"	258.302	258.302-x
250		1/20; 1/128"	258.303	
300		1/20; 1/128"	258.304	
400		1/20; 1/128"	258.305	
Ersatznadelpaar • Pair of spare-scribers			258.310	258.310-x

Taschenmessschieber • Pocket-Slide-Calipers

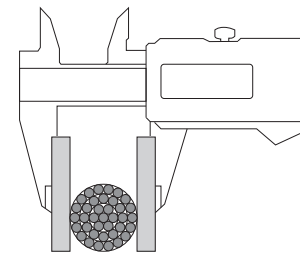
Digital-Drahtseil-Messschieber • Digital Wire Rope Caliper Type 230



230.7xx



230.8xx



Anwendung • application

Digital-Drahtseil-Messschieber, Type 230

- aus rostfreiem Stahl, gehärtet
- Ein/Aus-, mm/inch- und Nulltaste
- Datenausgang RS232C (RBI)

In Arbeitsregionen mit hoher Luftfeuchtigkeit empfehlen wir Drahtseilmessschieber in analoger Ausführung. Diese sind auf Anfrage lieferbar.

Digital-Wire-Rope-Caliper, Type 230

- of stainless steel, hardened
- on/off-, mm/inch- and zero button
- data output RS232C (RBI)

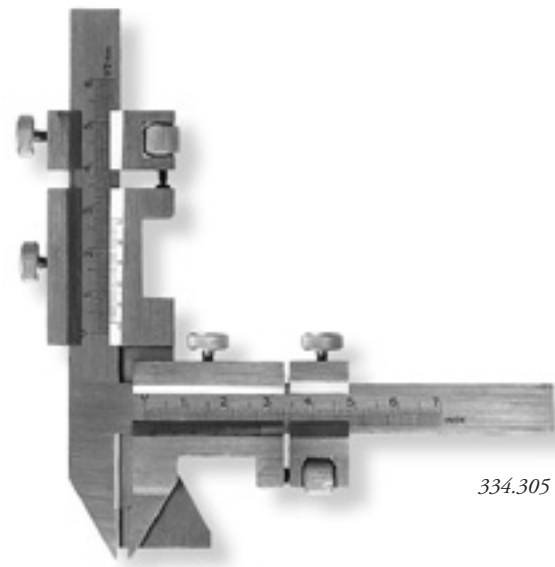
In working-areas with high air humidity wire-rope-calipers in analog execution are recommended. Available on request.

Messbereich Range mm	Messbacke Meas.faces mm	Ablesung Reading mm; inch	Bestell-Nr. Order-No.
mit Standard-Elektronik • with Standard-electronic			
150	40 x 30	0.01; 0.0005"	230.704
150	26 x 25	0.01; 0.0005"	230.705
150	40 x 20	0.01; 0.0005"	230.706
150	50 x 30	0.01; 0.0005"	230.707
150	80 x 40	0.01; 0.0005"	230.708
150	70 x 50	0.01; 0.0005"	230.709
mit Sylvac-Elektronik • with Sylvac-electronic			
150	40 x 30	0.01; 0.0005"	230.804
150	26 x 25	0.01; 0.0005"	230.805
150	40 x 20	0.01; 0.0005"	230.806
150	50 x 30	0.01; 0.0005"	230.807
150	80 x 40	0.01; 0.0005"	230.808
150	70 x 50	0.01; 0.0005"	230.809
Prüfzertifikate gemäß ISO 9001 • Calibration-certificate acc. to ISO 9001			
150			370.015

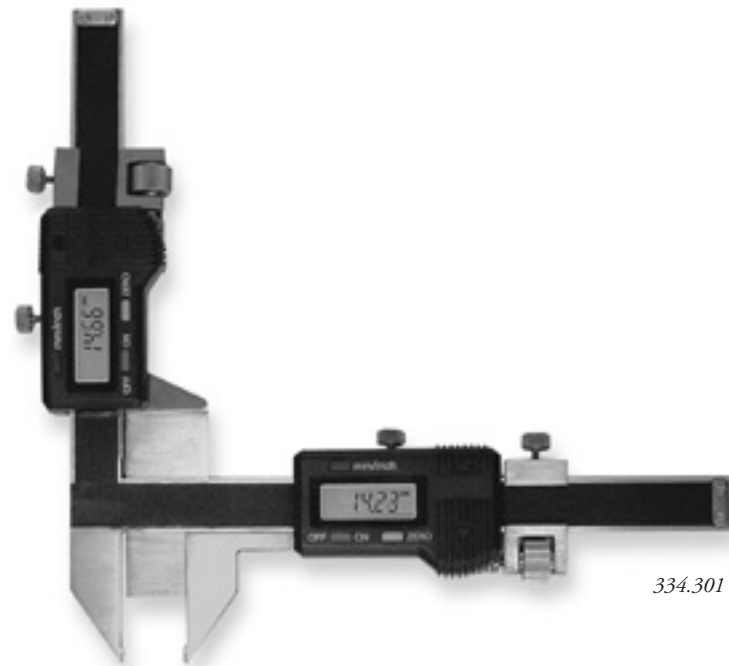
Taschenmessschieber • Pocket-Slide-Calipers

Type 334

Zahnweiten-Messschieber • Gear-Tooth-Gauge



334.305



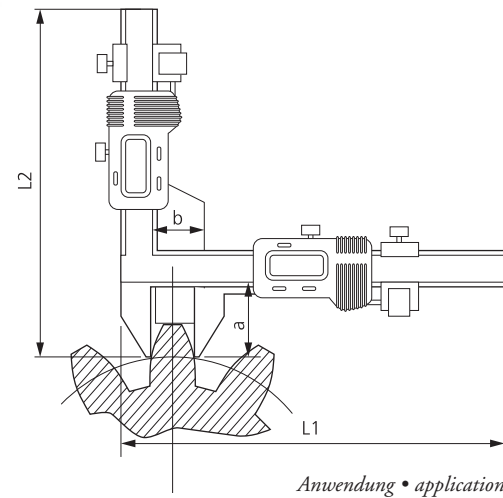
334.301

Zahnweiten-Messschieber, Type 334

- zur Messung von Zahnweiten/
Zahnmodulen
- aus rostfreiem Stahl, ganz gehärtet
- mit Feineinstellung
- digitale Ausführung mit Datenausgang RS232C, Ein/Aus-, mm/inch- und Nulltaste

Gear Thooth Gauge, Type 334

- for gear tooth distance
- stainless steel, throughout hardened and tempered
- with fine adjustment
- digital version with data output RS232C, on/off-, mm/inch- and zero-reset-button

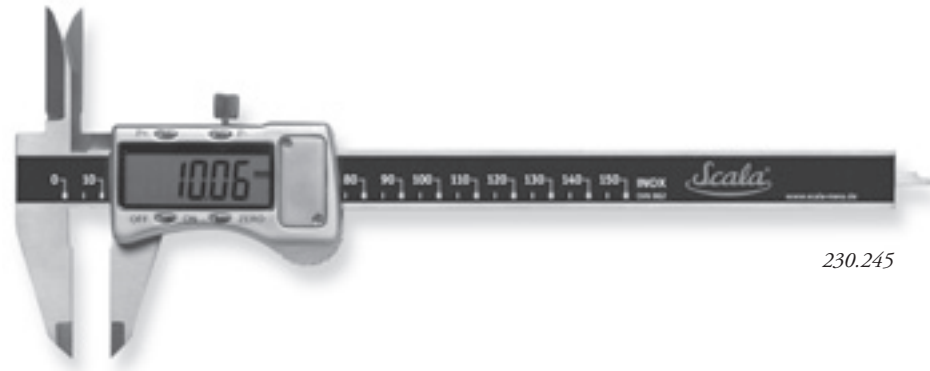


Anwendung • application

Messbereich Range mm	Ablesung Reading mm; inch	L 1 mm	L 2 mm	a mm	b mm	Bestell-Nr. Order-No.
analog • analog Modul 1–26	0.02					334.305
digital • digital Modul 2–30	0.01; 0.001"	166.0	166.0	30.5	21.0	334.301
Modul 5–50	0.01; 0.001"	210.0	185.5	50.5	50.5	334.302

Taschenmessschieber • Pocket-Slide-Calipers

Digital-Messschieber mit extra langen Messspitzen • Digital Caliper with long points Type 230



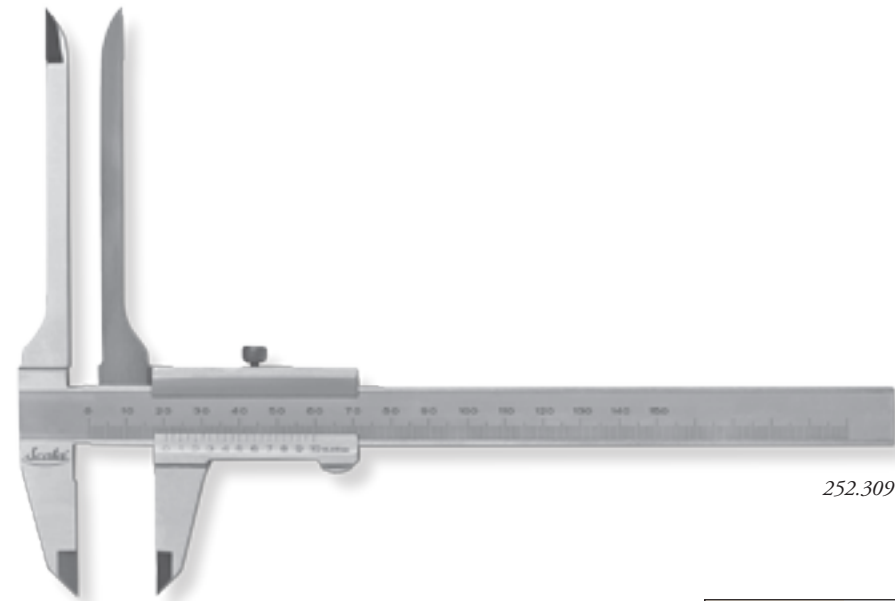
230.245

Digital-Messschieber mit extra langen Messspitzen, Type 230
 · aus rostfreiem Stahl, gehärtet
 · mit Metallgehäuse
 · Ein/Aus-, mm/inch- und Nulltaste

Digital Caliper with long points , Type 230
 · stainless steel, hardened
 · with metal casing
 · on/off-, mm/inch- and zero button

Messbereich Range mm	Schnabel Jaw mm	Spitzen Points mm	Ablesung Reading mm; inch	Bestell-Nr. Order-No.
mit Standard-Elektronik • with Standard-electronic 150	40	32	0.01; 0.0005"	230.245

Analoger Messschieber mit extra langen Messspitzen • Analog Caliper with extra long points Type 252



252.309

Analoger Messschieber mit extra langen Messspitzen, Type 252
 · aus rostfreiem Stahl, gehärtet

Analog Caliper with extra long points, Type 252
 · stainless steel, hardened

Messbereich Range mm	Schnabel Jaw mm	Spitzen Points mm	Ablesung Reading mm; inch	Bestell-Nr. Order-No.
mit Logo • with brand 150	40	100	1/20	252.309
neutral • neutrally 150	40	100	1/20	252.309n

Taschenmessschieber • Pocket-Slide-Calipers

Type 216

Dental-Messschieber • Dentist-Calipers



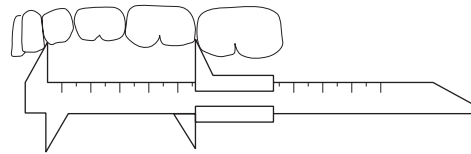
„Beerendonk“ - 216.202n



„Zürich“ - 216.205n



„München“ - 216.204n



Anwendung • application

Messbereich Range mm	Schnabel Jaw mm	Spitzen Points mm	Ausführung Description	Bestell-Nr. Order-No.
Modell Beerendonk • model Beerendonk				
0-80	35	-	mit Logo • with brand	216.202
0-80	35	-	neutral • neutrally	216.202n
Züricher Modell • Zurich model				
0-80	16	12	mit Logo • with brand	216.205
0-80	16	12	neutral • neutrally	216.205n
Münchener Modell • Munich model				
0-80	17	13	mit Logo • with brand	216.204
0-80	17	13	neutral • neutrally	216.204n

Dental-Messschieber, Type 216

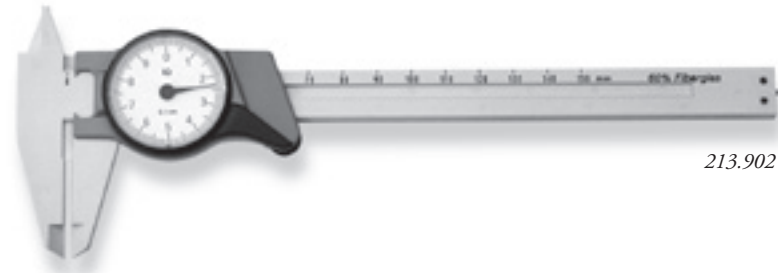
- für intraorale Messungen
- für Kieferorthopäden und Zahnärzte zur Auswertung von Röntgenbildern und zur Messung von Zahnabständen
- aus rostfreiem Stahl
- Nonius 1/10 mm

Dental-Calipers, Type 216

- for intra-oral-measurements
- for orthodontists and dentists to analyze x-ray photos and to measure tooth-distances
- stainless steel
- vernier 1/10 mm

Taschenmessschieber • Pocket-Slide-Calipers

Taschen-Messschieber aus Kunststoff • Pocket-Slide-Calipers made of Plastic Type 213



213.902

Taschen-Messschieber aus Kunststoff, Type 213

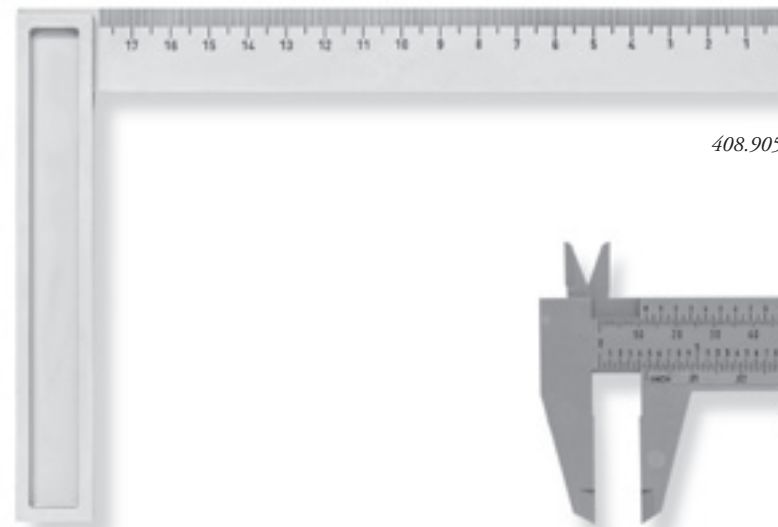
- mit Kreuzspitzen und Tiefenmaß
- mit Feinstellrolle, aus farbigem Polyamid
- mit Fiberglas verstärkt
- mit Uhrablesung

Pocket-Slide-Calipers, produced of Plastic, Type 213

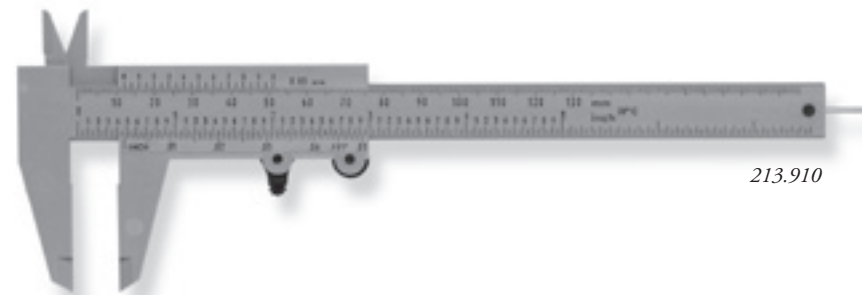
- with cross-points and depth bar
- with roller, produced of coloured Polyamid
- with dial-reading

Messbereich Range mm	Schnabel Jaw mm	Nonius Vernier mm	Bestell-Nr. Order-No.
150	40	0.1	213.902

Einfache Messzeuge aus Kunststoff • Measuring Instruments made of plastic Type 213, 408



408.905



213.910

Einfache Messzeuge aus Kunststoff

- ideal für den Schulbedarf

- Type 213.910 - Taschenmessschieber
- Stahlteile vernickelt
 - Kreuzspitzen und Tiefenmaß
 - Schnabel 40 mm

Type 408.905 - Winkel

Simple measuring instruments made of plastic

- ideal for school purposes

- Type 213.910 - pocket-slide-calipers
- steel-parts nickel-plated
 - with cross-points and depth bar
 - jaw 40 mm

Type 408.905 - square

Messbereich Range mm	Nonius Vernier inch; mm	Bestell-Nr. Order-No.	SB-Nr. SB-No.
Taschenmessschieber • pocket-slide-calipers 150	1/1000"; 1/20	213.910	213.910-x
Kunststoffwinkel • plastic square 200 x 130		408.905	

Taschenmessschieber • Pocket-Slide-Calipers

Type 206

Taschen-Messschieber »Columbus« • Pocket-Slide-Calipers »Columbus«

DAS ORIGINAL
Geschützte Eigenmarke
der Scala Messzeuge GmbH,
der Klassiker seit über 75 Jahren!

THE ORIGINAL
Protected private brand
from Scala Messzeuge GmbH,
classic since more than 75 years !



206.603



206.606

Messbereich Range mm	Schnabel Jaw mm	Nonius Vernier mm; inch	Bestell-Nr. Order-No.	SB-Nr. SB-No.
120	35	1/10; 1/16"	206.603	206.603-x
160	35	1/10; 1/16"	206.606	206.606-x

Taschen-Messschieber »Columbus« ,
Type 206

- die »Columbus« für »DIY«
- rostgeschützt, phosphatiert, blendfrei
- mit Feinstellrolle
- mit Kreuzspitzen und Tiefenmaß

Pocket-Slide-Calipers »Columbus« ,
Type 206

- the »Columbus« for »DIY«
- rust-protected, phosphated, matt finished
- with roller
- with cross-points and depth bar

Type 202, 204

Taschen-Messschieber »Columbus« • Pocket-Slide-Calipers »Columbus«

DAS ORIGINAL
Geschützte Eigenmarke
der Scala Messzeuge GmbH,
der Klassiker seit über 75 Jahren!

THE ORIGINAL
Protected private brand
from Scala Messzeuge GmbH,
classic since more than 75 years !



204.105

Messbereich Range mm	Schnabel Jaw mm	Nonius Vernier mm; inch	Bestell-Nr. Order-No.	SB-Nr. SB-No.
vernickelt • nickel-plated				
120	35	1/10; 1/16"	202.405	202.405-x
160	35	1/10; 1/16"	204.405	204.405-x
Blankstahl • polished				
120	35	1/10; 1/16"	202.105	202.105-x
160	35	1/10; 1/16"	204.105	204.105-x
einfachste Ausführung, Blankstahl • low-price type, polished				
120		1/10; 1/16"	202.110	202.110-x

Taschen-Messschieber »Columbus« ,
Type 202, 204

- mit Feinstellrolle
- mit Kreuzspitzen und Tiefenmaß

Pocket-Slide-Calipers »Columbus« ,
Type 202, 204

- with roller
- with cross-points and depth bar

Taschenmessschieber • Pocket-Slide-Calipers

Kleinschiebelehren »Knopfmaße« • Small-Slide-Calipers »Button Gauges«

Type 440, 441



440.103



441.503



441.103

Ideal für Werbezwecke
High suitable for advertising

Messbereich Range mm	Schnabel Jaw mm	Nonius Vernier mm; inch	Gewicht Weight g	Bestell-Nr. Order-No.	SB-Nr. SB-No.
mit runden, langen Schnäbeln • with round, long jaws					
60	25	1/10; 1/16"	35	440.101	440.101-x
80	25	1/10; 1/16"	45	440.102	440.102-x
100	25	1/10; 1/16"	55	440.103	440.103-x
mit Maßteilung englische u. französische Linien, neutral • Graduation in English and French lines, neutrally					
80	25			440.122n	
mit kurzem Schnabel und Innenmaß • with short jaw, with inside measure					
60	20	1/10; 1/16"	30	441.101	441.101-x
80	20	1/10; 1/16"	40	441.102	441.102-x
100	20	1/10; 1/16"	50	441.103	441.103-x
blendfrei • nonglaring					
100	20	1/10; 1/16"	50	441.503	441.503-x
100	20	1/10	50	441.504	441.504-x
einfache, preiswerte Ausführung • low-price Types					
80	20	1/10; 1/16"	40	441.112	441.112-x
100	20	1/10; 1/16"	50	441.113	441.113-x
Tasche für Knopfmaße und Reifenprofilmesser, Plastik • plastic-poach				440.951	
Tasche für Knopfmaße und Reifenprofilmesser, Papier, Logo Scala • paper-poach				440.952	

Knopfmaße, Type 440, 441
• aus Hartmessing

Button Gauges, Type 440, 441
• made of brass

Knopfmaße aus Kunststoff • Button Gauges plastic

Type 440



440.901



440.902

Knopfmaße aus Kunststoff,
Type 440

• Type 440.901 - aus gelbem Nylon,
mit Innenmaß

• Type 440.902 - einfachste
Ausführung, weißer Kunststoff

Button Gauges made of plastic,
Type 440

• Type 440.901 - of yellow plastic,
with inside measure

• Type 440.902 - economy model
of white plastic

Messbereich Range mm	Schnabel Jaw mm	Nonius Vernier mm; inch	Gewicht Weight g	Bestell-Nr. Order-No.
80	20	1/1"	20	440.901*
80	25	1/10; 1/16"	10	440.902*

* Auslaufartikel • discontinued

Taschenmessschieber • Pocket-Slide-Calipers

Type 340

Reifenprofilmesser • Tyre Gauge



340.202



340.101

Platz für Ihr Logo
Space for logo



340.501

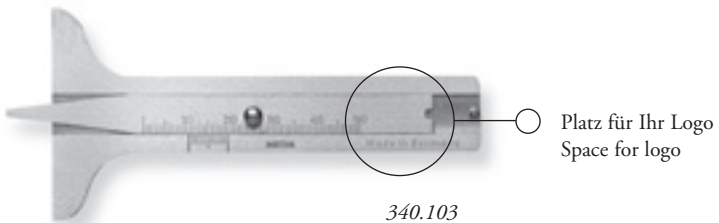
Platz für Ihr Logo
Space for logo



340.901



340.102



340.103

Platz für Ihr Logo
Space for logo

Ideal für Werbezwecke
High suitable for advertising

Messbereich Range mm	Ablesung Reading mm; inch	Brücke bridge mm	Bestell-Nr. Order-No.	SB-Nr. SB-No.
analoge Ausführung • analog type				
aus Messing, Standard • made of brass, standard				
30	0.1	20	340.101	340.101-x
50	0.1	50	340.103	340.103-x
aus Messing, blendfrei • made of brass, nonglaring				
30	0.1	50	340.501	340.501-x
aus Messing, einseitig verlängert • made of brass, singly extended bridge				
50	0.1	30	340.102	340.102-x
vernickelt • nickel plated				
30	0.1	20	340.401	340.401-x
30	0.1	30	340.402	340.402-x
50	0.1	30	340.403	340.403-x
Kunststofftasche • plastic-poach			440.951	
Papier-Etui, neutral • paper-poach, neutrally			440.952	
digitale Ausführung • digital type				
30	0.01; (0.001")	25	340.202	340.202-x
aus Kunststoff • plastic				
30	0.01; 0.0005"	60	340.201	340.201-x
Ledertasche, schwarz • leather poach with zip			291.906	

Reifenprofilmesser, Type 340
· in neutraler Ausführung ideal als
Werbeträger

Tyre Gauges, Type 340
· high suitable as an advertising
medium

Tiefenmessschieber • Depth-Gauges

Analoge Präzisions-Tiefenmessschieber • Analog Depth-Gauges

Alinox® 353.3



Alinox® 353.3 - Tiefenmessschieber Classic

Alinox® 353.3 - Classic
Nonius 1/20 mm,
blendfreie Ablesung

- Maßstab und Schieber aus Alu-Profil
- Querschnitt des Profils 36 x 9 mm
- Nonius 1/20 mm
- mit Laserteilung, blendfreie Ablesung
- Maßeinteilung und Nonien in 1/50 mm, 1/128" und 1/1000" lieferbar (gegen Aufpreis)
- Messbrücke aus rostfreiem Stahl, gehärtet, gehärteter Messstift
- Brücken erhältlich in Aluminium oder Messing und in Sondermaßen
- mit Feststellschraube
- Werksnorm

Alinox® 353.3 - Classic
vernier 1/20 mm,
anti-glam reading

- beam and cursor made of aluminium-profile
- section of beam 36 x 9 mm
- vernier 1/20 mm
- with laser-graduation, anti-glam reading
- divisions and verniers available in 1/50 mm, 1/128" und 1/1000" (additional price)
- measuring-bridge made of stainless steel, hardened measuring-pin
- bridges available in aluminium or brass and in special dimensions
- with fixing screw
- in-house standard

Messbereich Range mm	Schnabel Jaw mm	Bestell-Nr. Order-No.
500	200	353.342
500	250	353.305
500	300	353.343
500	400	353.344
500	500	353.345
600	200	353.322
600	250	353.306
600	300	353.323
600	400	353.324
600	500	353.326
800	200	353.352
800	250	353.308
800	300	353.353
800	400	353.354
800	500	353.355

Messbereich Range mm	Schnabel Jaw mm	Bestell-Nr. Order-No.
1000	200	353.362
1000	250	353.311
1000	300	353.363
1000	400	353.364
1000	500	353.365
1500	200	353.372
1500	250	353.315
1500	300	353.373
1500	400	353.374
1500	500	353.375
2000	200	353.382
2000	250	353.320
2000	300	353.383
2000	400	353.384
2000	500	353.385

Messbereich Range mm	Schnabel Jaw mm	Bestell-Nr. Order-No.
2500	200	353.392
2500	250	353.325
2500	300	353.393
2500	400	353.394
2500	500	353.395
3000	200	353.332
3000	250	353.330
3000	300	353.333
3000	400	353.334
3000	500	353.335
4000	200	353.346
4000	250	353.340
4000	300	353.347
4000	400	353.348
4000	500	353.349
Mehrpreis für Feineinstellung • Adjustable price for fine-adjustment		336.370

Tiefenmessschieber • Depth-Gauges

Alinox® 353.2

Digitale Präzisions-Tiefenmessschieber • Digital Depth-Gauges



Alinox® 353.2 -Tiefenmessschieber Digital

Alinox® 353.2 - Digital
Ablesung 0.01 mm; 0.0005",
mit Feineinstellung

- Maßstab und Schieber aus Alu-Profil
- Messbrücken aus rostfreiem Stahl, gehärtet, gehärteter Messstift
- Brücke erhältlich in Aluminium oder Messing und in Sondermaßen
- mit Feststellschraube
- mit Vormaßeinstellung und Hold-Funktion
- mit Sylvac-Elektronik
- Datenausgang RS 232/Opto
- Werksnorm

Alinox® 353.2 - Digital
reading 0.01 mm; 0.0005",
with fine-adjustment

- beam and cursor made of aluminium-profile
- measuring-bridge made of stainless steel, hardened measuring-pin
- bridge available in aluminium or brass and in special dimensions
- with fixing screw
- pre-set-button and hold function
- with Sylvac-Electronic
- data-output RS 232/Opto
- in-house standard

Messbereich Range mm	Schnabel Jaw mm	Bestell-Nr. Order-No.
500	200	353.242
500	250	353.205
500	300	353.243
500	400	353.244
500	500	353.245
600	200	353.222
600	250	353.206
600	300	353.223
600	400	353.224
600	500	353.225

Messbereich Range mm	Schnabel Jaw mm	Bestell-Nr. Order-No.
800	200	353.252
800	250	353.208
800	300	353.253
800	400	353.254
800	500	353.255
1000	200	353.262
1000	250	353.210
1000	300	353.263
1000	400	353.264
1000	500	353.265

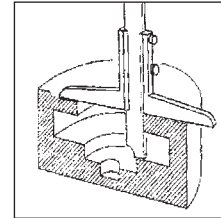
Messbereich Range mm	Schnabel Jaw mm	Bestell-Nr. Order-No.
1500	200	353.272
1500	250	353.215
1500	300	353.273
1500	400	353.274
1500	500	353.275
2000	200	353.282
2000	250	353.220
2000	300	353.283
2000	400	353.284
2000	500	353.285
Datenausgangskabel OPTO USB • data cable for pc-connection		337.901
Mehrpreis für Feineinstellung • Adjustable price for fine-adjustment		337.031

Tiefenmessschieber • Depth-Gauges

Präzisions-Tiefenmessschieber • Depth-Gauges Type 350 - DIN 862



350.301



Präzisions-Tiefenmessschieber, DIN 862, Type 350

- offener Schieber
- Feststellschraube
- mit gerader Messstange
- ab Messbereich 1000 mm im Transportkasten 395 (gegen Aufpreis)
- Prüfcertifikate siehe Seite 34

Precision-Depth-Gauges, DIN 862, Type 350

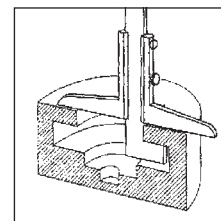
- open slide
- fixing-screw
- with straight measuring bar
- with length from 1000 mm with transport-wooden-case 395 (additional price)
- certificates please see page 34

Messbereich Range mm	Brücke Bridge mm	Nonius Vernier mm	Bestell-Nr. Order-No.	SB-Nr. SB-No.
Blankstahl • tool-steel				
150	100	1/20	350.101	350.101-x
200	100	1/20	350.102	350.102-x
300	100	1/20	350.103	
500	150	1/20	350.105	
rostfrei-chrom • stainless-chrome				
150	100	1/20	350.301	350.301-x
200	100	1/20	350.302	350.302-x
250	100	1/20	350.306	
300	150	1/20	350.303	
500	150	1/20	350.305	
800	250	1/20	350.308	
1000	400	1/20	350.310	

Präzisions-Tiefenmessschieber mit Haken • Precision-Depth-Gauges with hook Type 351 - DIN 862



351.302



Präzisions-Tiefenmessschieber mit Haken DIN 862, Type 351

- rostfrei-chrom
- offener Schieber
- Feststellschraube, gehärtet
- Messstange mit Winkelansatz
- umsteckbar, mit zusätzlicher Teilung rückseitig
- Prüfcertifikate siehe Seite 34

Precision-Depth-Gauges with Hook DIN 862, Type 351

- stainless-chrome
- open slide
- fixing-screw, hardened
- measuring bar with hook
- reversible, with additional graduation on the backside
- certificates please see page 34

Messbereich Range mm	Brücke Bridge mm	Nonius Vernier mm	Bestell-Nr. Order-No.	SB-Nr. SB-No.
150	100	1/20	351.301	351.301-x
200	100	1/20	351.302	351.302-x
250	100	1/20	351.306	
300	160	1/20	351.303	
500	160	1/20	351.305	

Tiefenmessschieber • Depth-Gauges

Type 350 - DIN 862

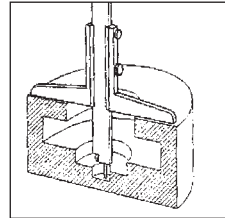
Präzisions-Tiefenmessschieber • Depth-Gauges



352.302



352.501



Messbereich Range mm	Brücke Bridge mm	Vernier Vernier mm	Bestell-Nr. Order-No.	SB-Nr. SB-No.
80	50	1/20	352.308	352.308-x
150	100	1/20	352.301	352.301-x
200	100	1/20	352.302	352.302-x
250	100	1/20	352.306*	
300	150	1/20	352.303	
Mini (nur mit einer mm-Teilung) • Mini-Type (only with one mm-graduation)				
100	50	1/20	352.501	352.501-x

* Auslaufartikel • discontinued

Präzisions-Tiefenmaße mit Messstift DIN 862, Type 352

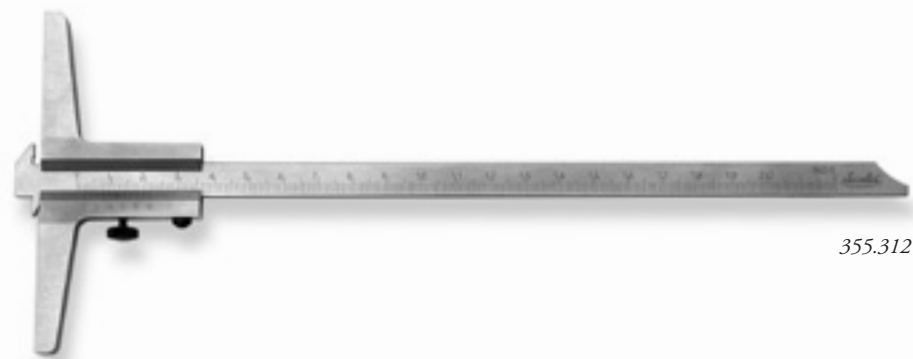
- offener Schieber
- rostfrei-chrom
- Feststellschraube, gehärtet
- gerade Messstange
- umsteckbar, mit zusätzlicher Teilung rückseitig
- mit Nadelspitze
- Prüfzertifikate siehe Seite 34

Precision-Depth-Gauges with Point DIN 862, Type 352

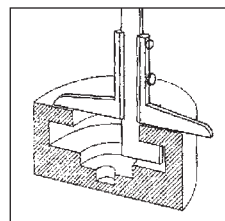
- open slide
- stainless-chrome
- fixing-screw, hardened
- straight measuring bar
- reversible, with additional graduation on the backside
- with needle-point
- certificates please see page 34

Type 355 - DIN 862

Doppelhaken-Tiefenmessschieber • Double-Hook-Depth-Gauge



355.312



Messbereich Range mm	Brücke Bridge mm	Nonius Vernier mm	Bestell-Nr. Order-No.	SB-Nr. SB-No.
200	100	1/20	355.312	355.312-x
300	100	1/20	355.313	

Doppelhaken-Tiefenmessschieber DIN 862, Type 355

- rostfrei-chrom
- offener Schieber
- Feststellschraube, gehärtet
- umsteckbar, mit zusätzlicher Teilung rückseitig
- mit Doppelhaken zum Messen von Einstichen in Bohrungen
- Prüfzertifikate siehe Seite 34

Double-Hook-Depth-Gauge DIN 862, Type 355

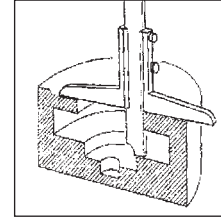
- stainless-chrome
- open slide
- fixing screw, hardened
- reversible, with additional graduation on the backside
- with two offset-measuring-surfaces
- certificates please see page 34

Tiefenmessschieber • Depth-Gauges

Digital-Tiefen-Messschieber • Digital-Depth-Gauges Type 232 - DIN 862



232.212



Digital-Tiefen-Messschieber DIN 862, Type 232

- mit Feststellschraube
- Präzisionsmechanik aus rostfreiem, gehärtetem Stahl
- kapazitives Messsystem
- mit digitaler LCD-Anzeige
- Batterien auswechselbar
- automatische Ein/Aus-Schaltung
- Datenausgang RS 232
- Prüfsertifikate siehe Seite 34

Digital-Depth-Gauges DIN 862, Type 232

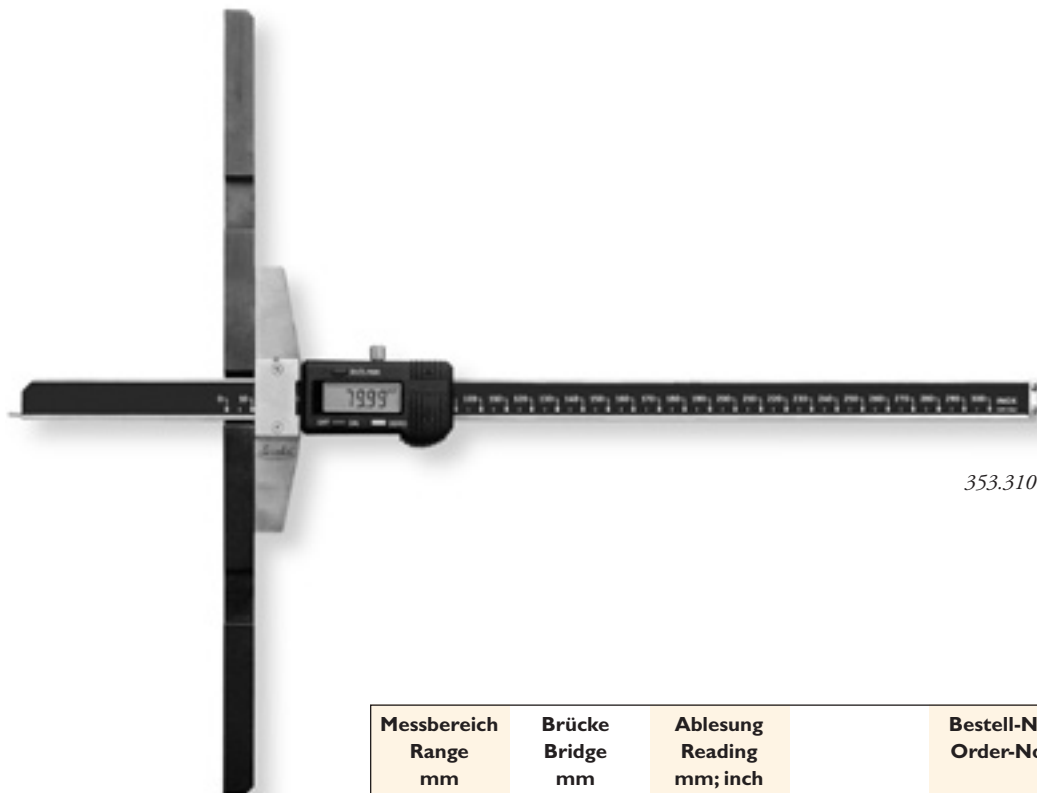
- with fixing-screw
- precision-mechanic of stainless, hardened steel
- capacitive sensor-technic
- with digital LCD-display
- batteries interchangeable
- automatic on/off
- data-output RS 232
- certificates please see page 34

Messbereich Range mm	Brücke Bridge mm	Ablesung Reading mm; inch	Bestell-Nr. Order-No.	SB-Nr. SB-No.
Standard • standard				
150	100	0.01; 0.0005"	232.211	232.211-x
200	100	0.01; 0.0005"	232.212	232.212-x
300	100	0.01; 0.0005"	232.213	
500	150	0.01; 0.0005"	232.215	
1000	150	0.01; 0.0005"	232.216	
IP 67 - wasserfeste Ausführung • water-resistant				
150	100	0.01; 0.0005"	232.217	
200	100	0.01; 0.0005"	232.218	
300	100	0.01; 0.0005"	232.219	
mit Haken DIN 862 • with hook DIN 862				
200	100	0.01; 0.0005"	232.202	
300	100	0.01; 0.0005"	232.203	
500	120	0.01; 0.0005"	232.205	

Digital-Tiefenmessschieber • Depth-Gauge Type 353

Spezial-Tiefenmessschieber mit breiter Auflage

- mit Messstift 1.5 mm
- mit breiter Messbrücke, aufschraubbar, versetzbar in 3 Positionen, Incl. Inbusschlüssel und Schrauben
- Werksnorm
- Reset-Funktion
- zum Ausmessen von Motoren, Getrieben und Differentialen



353.310

Special Depth-Gauge

- with needle-point 1.5 mm
- with large bridge, fixable in 3 positions, screws and hexagon-key included
- in-house standard
- reset-function
- for measuring of motors, gearboxes, differentials

Messbereich Range mm	Brücke Bridge mm	Ablesung Reading mm; inch	Bestell-Nr. Order-No.
300	300	0.01; 0.0005"	353.310

Tiefenmessschieber • Depth-Gauges

Type 354 - DIN 862

Präzisions-Schwindmaß-Tiefenmessschieber • Precision-Shrinkage-Depth-Gauges



354.x

Messbereich Range mm	Brücke Bridge mm	Nonius Vernier mm	Teilung % • Shrinkage-Graduation %				Bestell-Nr. Order-No.
			vorn unten front bottom	vorn oben front top	rücks. unten back bottom	rücks. oben back top	
200	100	1/20	1	mm	-	-	354.330
200	100	1/20	1.25	mm	-	-	354.331
200	100	1/20	1.5	mm	-	-	354.332
200	100	1/20	2	mm	-	-	354.333
300	160	1/20	mm	1	1.5	2	354.303
500	160	1/20	mm	1	1.5	2	354.305
300	160	1/20	mm	1	1.25	2	354.304
500	160	1/20	mm	1	1.25	2	354.306
300	160	1/20	1	1.5	2	mm	354.341
500	160	1/20	1	1.5	2	mm	354.351
300	160	1/20	0.5	0.8	1	mm	354.342
500	160	1/20	0.5	0.8	1	mm	354.352
300	160	1/20	1	1.25	1.5	mm	354.343
500	160	1/20	1	1.25	1.5	mm	354.353
300	160	1/20	1.75	2	2.5	mm	354.344
500	160	1/20	1.75	2	2.5	mm	354.354
300	160	1/20	1	1.25	2	mm	354.345
500	160	1/20	1	1.25	2	mm	354.355
300	160	1/20	0.3	0.4	0.6	mm	354.346
500	160	1/20	0.3	0.4	0.6	mm	354.356
300	160	1/20	1	1.25	1.5	2	354.347
500	160	1/20	1	1.25	1.5	2	354.357
300	160	1/20	mm	0.5	1.25	0.8	354.348
500	160	1/20	mm	0.5	1.25	0.8	354.358
300	160	1/20	1.5	1.2	2.0	mm	354.441
500	160	1/20	1.5	1.2	2.0	mm	354.461
300	160	1/20	0.7	0.75	0.9	mm	354.349
Zertifikat für Schwindmaß-Messschieber mit 4 Teilungen • certificate for shrinkage calipers with 4 graduations							
300							370.330
600							370.360

Präzisions-Schwindmaß-Tiefenmessschieber DIN 862, Type 354

- offener Schieber
- rostfrei mattverchromt
- Feststellschraube, gehärtet
- mit gerader Messstange
- mit 4 Teilungen

Precision-Shrinkage-Depth-Gauges DIN 862, Type 354

- open slide
- stainless-matchromed
- fixing-screw, hardened
- with straight measuring bar
- with 4 graduations

Andere Schwindmaßteilungen auf Anfrage • Other shrinkage-graduations please apply

Tiefenmessschieber • Depth-Gauges

Transportkästen für Tiefenmessschieber 350 • Transport-Cases for Depth-Gauges 350

Type 395.9



395.9

Transportkästen für Präzisions-Tiefenmessschieber, Type 395.9

- stabil, aus Sperrholz hergestellt
- auch ein idealer Aufbewahrungskasten für die Messschieber mit großen Messbereichen
- mit Scharnieren und Schließhaken (beigepackt, zur Selbstmontage)

Transport-Wooden-Case for Precision-Depth-Gauges, Type 395.9

- made of plywood
- also a good store box for long workshop-calipers with large measuring-ranges
- with hinge and hook enclosed

für Messbereich for Range mm	Brücke Bridge mm		Bestell-Nr. Order-No.
800	250		395.907
1 000	400		395.911

Höhenreißer • Height-Gauges

Type 432, 433

Parallelreißer und Standmaße • Surface- and Height-Gauges



432.103



433.103

Parallelreißer und Standmaße

- aus Werkzeugstahl
- Verpackung: in Folie

Type 433.1xx - Parallelreißer

- runder Fuß, Reißnadel, ohne Maßteilung

Type 432.103 - einfaches Standmaß

- mit Maßteilung

- Anstellwinkel, gehobelt

Type 432.344 - siehe Seite 142

Surface- and Height-Gauges

- produced of tool-steel
- packing: in plastic-foil

Type 433.1xx - surface gauges

- round base, with scriber, without scale

Type 432.103 - simple height gauges

- with scale

- Solid angle plate Type 432.344

- see page 142

Höhe Height mm	Fuß Base mm	Stange Beam mm	Bestell-Nr. Order-No.
Parallelreißer • surface gauges			
300	80	∅ 8	433.103
500	120	∅ 10	433.105
1000	150		433.110
Standmaße • height gauges			
300	100 x 100		432.103*

* Auslaufartikel • discontinued

Höhenreißer • Height-Gauges

Präzisions-Höhenreißer • Precision-Height-Gauges Type 436-437



436.103



437.103



437.113

Höhe Height mm	Fuß Base mm	Stange Beam mm	Nonius Vernier mm	Ausführung Description	Bestell-Nr. Order-No.
Präzisions-Ausführung • precision type					
mit gerader Nadel • with straight needle					
300	105 x 75	15 x 10	0.1	Blankstahl • tool-steel	436.103
500	135 x 100	16 x 12	0.1	Blankstahl • tool-steel	436.105
1 000	200 x 125	20 x 14	0.1	Blankstahl • tool-steel	436.110
1 500	200 x 125	20 x 14	0.1	Blankstahl • tool-steel	436.118
2 000	200 x 125	20 x 14	0.1	Blankstahl • tool-steel	436.119*
Ersatznadel • Spare-cratcher		8 x 8		Hartmetall • carbide-tipped	436.121
mit gekröpfter Nadel • with canked needle					
300	110 x 80	15 x 10	0.1	blank-verchromt • steel-chromeplated	437.103
500	135 x 100	16 x 12	0.1	blank-verchromt • steel-chromeplated	437.105
1 000	200 x 125	20 x 14	0.1	blank-verchromt • steel-chromeplated	437.110
1 500	200 x 125	20 x 14	0.1	blank-verchromt • steel-chromeplated	437.118
2 000	200 x 125	20 x 14	0.1	blank-verchromt • steel-chromeplated	437.119*
Ersatznadel • Spare-cratcher		8 x 8		Hartmetall • carbide-tipped	437.121
Standard-Ausführung • standard type					
mit HM-Nadel, im Holzkasten verpackt • with carbide tipped-needle, packing: wooden-case					
300	110 x 70	15 x 9	0.05	Blankstahl-Chrom • tool-steel-chrom	437.113
500	110 x 70	15 x 9	0.05	Blankstahl-Chrom • tool-steel-chrom	437.115
1 000	110 x 70	15 x 9	0.05	Blankstahl-Chrom • tool-steel-chrom	437.116
Ersatznadeln für Höhe • Spare-cratcher for height					
200 + 300		14 x 11		Hartmetall • carbide-tipped	437.124
500		14 x 11		Hartmetall • carbide-tipped	437.125
1 000		14 x 11		Hartmetall • carbide-tipped	437.126

* Auslaufartikel • discontinued

Präzisions-Höhenreißer

- aus Werkzeugstahl
- mit eckiger Messstange
- mit Skalierung
- mit Reibrad
- stabiler Gußfuß

Type 436

- mit gerader Nadel - zum Anreißen und Ablesen ab 40 mm

Type 437

- mit gekröpfter Nadel - zum Anreißen und Ablesen ab 0 mm

Precision-Height-Gauges

- of tool-steel
- with square beam
- with graduation
- with friction wheel
- heavy base

Type 436

- with needle, for marking and reading from 40 mm

Type 437

- with cranked needle, reading and marking from 0 mm

Höhenreißer • Height-Gauges

Type 437 Digital-Höhenreißer • Digital-Height-Gauges

Digital-Höhenreißer, Type 437

- aus rostfreiem Stahl
- flache Messstange
- mit Feineinstellung
- kapazitives Messsystem
- mit digitaler LCD-Anzeige
- Batterien austauschbar
- Datenausgang RS 232

Digital-Height-Gauges, Type 437

- of stainless steel
- flat beam
- with fine-adjustment
- capacitive sensor-technic
- with digital LCD-display
- batteries interchangeable
- data-output RS 232

Höhe Height mm	Fuß Base mm	Stange Beam mm	Ablesung Reading mm; inch	Bestell-Nr. Order-No.
300	100 x 60 x 40	18 x 4	0.01; 0.0005"	437.130
500	160 x 110 x 50	18 x 4	0.01; 0.0005"	437.131
600	160 x 110 x 50	18 x 4	0.01; 0.0005"	437.132
1 000	160 x 110 x 50	18 x 4		437.133
Ersatznadel, HM-bestückt • Spare-scriber, carbide tipped für Höhe • for height				
300		14 x 11		437.140
500		14 x 11		437.141
600		14 x 11		437.142
1 000		14 x 11		437.143



437.130

Type 430 Digitaler Höhenreißer, leichte Ausführung • Digital Height-Gauges, light

Digitaler Höhenreißer, leichte Ausführung, Type 430

- einfache Ausführung für Schreinerei oder Modellbau
- geeignet für die Einstellung von z.B. Sägeblatt, Fräser-Tiefe oder als Höhenreißer
- Fuß aus Aluminium, mit Magneteinsätzen
- mit Ein/Aus-, mm/inch-, Null-Taste

Digital Height-Gauges, light, Type 430

- simple model for joiner's workshop or modellism
- using for adjustment of saw blade, depth of milling cutter or as height gauge
- base made of aluminium, with magnetic inserts
- with on/off-, mm/inch-, zero button

Messbereich Range mm	Genauigkeit Accuracy mm	Ablesung Reading mm; inch	Bestell-Nr. Order-No.
100	0.1	0.01; 0.001"	430.302
200	0.1	0.01; 0.001"	430.303

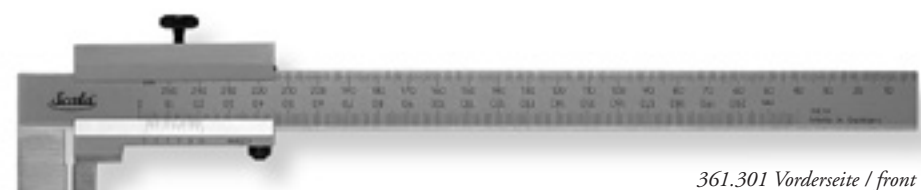


430.302

Spezialmessschieber • Special-Calipers

Profilzylinder-Messschieber • Doorlock-Cylinder-Caliper

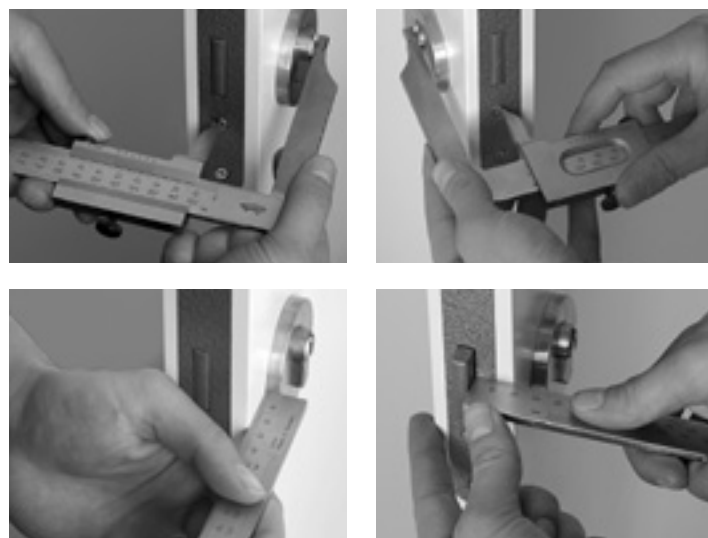
Type 361



361.301 Vorderseite / front



361.301 Rückseite / back



Anwendung:

- Bestimmung aller wichtigen Abmaße eingebauter Profilzylinder
- bequeme Direktablesung
- verwendbar als Maßstab für Dornmaß-Abstandsmessung

Application:

- easy use for all important measurements / distances on door-locks and cylinder locks

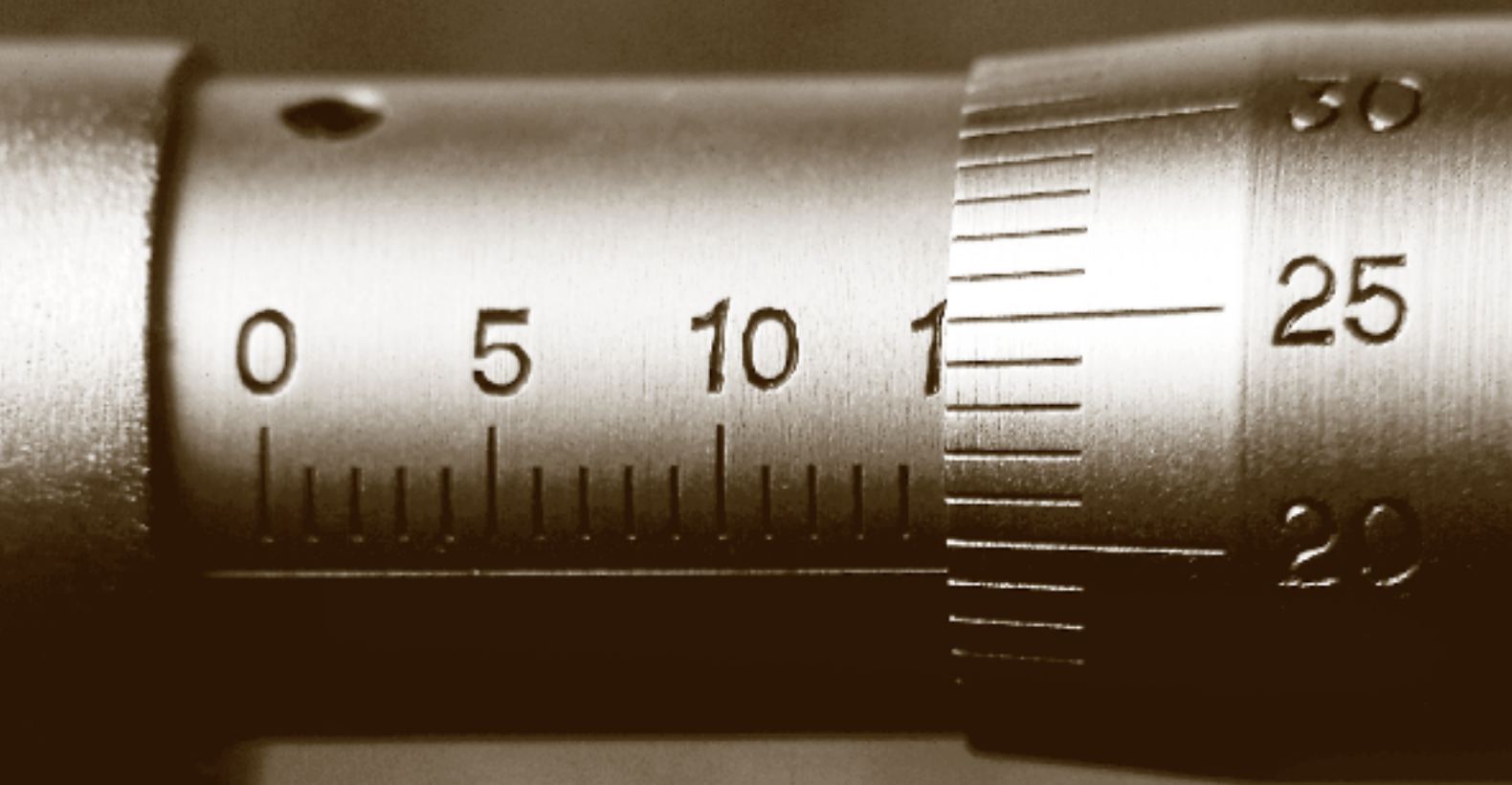
Profilzylinder-Messschieber, Type 361

- mit 4 Maßteilungen
- rostfrei, matt-verchromt
- im Holzkasten

Doorlock-Cylinder Caliper, Type 361

- with 4 graduations,
- stainless-chrome
- in wooden case

Meßbereich Range mm	Nonius Vernier mm		Bestell-Nr. Order-No.
200	1/20		361.301



Messschrauben • Micrometers
Messuhren • Dial Indicators
Stative • Base Stands

Bügelmessschrauben • Micrometers

Präzisions-Bügelmessschrauben • Precision-Micrometers Type 533



533.501



533.301



533.560

Präzisions-Bügelmessschraube, Type 533

- mit Klemmhebel
- mit Friktionsratsche (Gefühlschraube; außer 520.103)
- verdeckte Spindel, geschliffen, gehärtet
- Steigung 1/2 mm
- mit Isolierplatten (Handwärmeschutz)
- mit Kontrollmaß ab 25–50 mm
- Messflächen hartmetallbestückt (außer 520.103)
- Prüfzertifikate siehe Seite 78
- Zubehör siehe Seite 80

Precision-Micrometers

- with fixing clamp
- with friction ratchet (except 520.103)
- enclosed thread, spindle hardened
- pitch 1/2 mm
- with handguard insulating pads
- starting from 25–50 mm
- carbide-tipped (except 520.103)
- certificates please see page 78
- accessories see page 80

Messbereich Range mm	Ableseung Reading mm	Ausführung	Description	Bestell-Nr. Order-No.	SB-Nr. SB-No.
0 – 15	0.01	matt-verchromt	matchromed	520.103	520.103-x
0 – 25	0.01	lackiert	enamel finish	533.501	533.501-x
25 – 50	0.01	lackiert	enamel finish	533.502	533.502-x
50 – 75	0.01	lackiert	enamel finish	533.503	533.503-x
75 – 100	0.01	lackiert	enamel finish	533.504	533.504-x
100 – 125	0.01	lackiert	enamel finish	533.505	
125 – 150	0.01	lackiert	enamel finish	533.506	
150 – 175	0.01	lackiert	enamel finish	533.507	
175 – 200	0.01	lackiert	enamel finish	533.508	
200 – 225	0.01	lackiert	enamel finish	533.509	
225 – 250	0.01	lackiert	enamel finish	533.510	
250 – 275	0.01	lackiert	enamel finish	533.511	
275 – 300	0.01	lackiert	enamel finish	533.512	
Für Rechts- und Linkshänder • for right- and lefthand-use					
0 – 15	0.01	matt-verchromt	matchromed	533.301	533.301-x
25 – 50	0.01	matt-verchromt	matchromed	533.302	533.302-x
50 – 75	0.01	matt-verchromt	matchromed	533.303	533.303-x
75 – 100	0.01	matt-verchromt	matchromed	533.304	533.304-x
Sätze, im Holzkasten stehend • Sets, in wooden-case, standing in box,					
0 – 100	0.01	4 Teile	4 parts	533.560	
0 – 150	0.01	6 Teile	6 parts	533.561	
100 – 200	0.01	4 Teile	4 parts	533.562	
0 – 300	0.01	12 Teile	12 parts	533.563	
150 – 300	0.01	6 Teile	6 parts	533.565	

Bügelmessschrauben • Micrometers

Type 536 Digital-Bügelmessschrauben • Digital-Micrometers



536.501

Messbereich Range mm	Ablesung Reading mm; inch	Bestell-Nr. Order-No.	SB-Nr. SB-No.
0 – 25	0.001; 0.0001	536.501	536.501-x
25 – 50	0.001; 0.0001	536.502	536.502-x
50 – 75	0.001; 0.0001	536.503	536.503-x
75 – 100	0.001; 0.0001	536.504	536.504-x
100 – 125	0.001; 0.0001	536.505	
125 – 150	0.001; 0.0001	536.506	
150 – 175	0.001; 0.0001	536.507	
175 – 200	0.001; 0.0001	536.508	
200 – 225	0.001; 0.0001	536.509	
225 – 250	0.001; 0.0001	536.510	
250 – 275	0.001; 0.0001	536.511	
275 – 300	0.001; 0.0001	536.512	
Satz mit 6 Teilen, im Holzkasten • Set of 6 parts, in wooden-case			
0 – 150	0.001; 0.0001	536.525	
150 – 300	0.001; 0.0001	536.530	
Andere Messbereiche auf Anfrage • Other dimensions please require			

Digital-Bügelmessschraube, Type 536

- mit mm/inch-Umschaltung,
- Nullsetzen an beliebiger Stelle
- mit Vormaßeinstellung
- mattverchromt
- Messflächen hartmetallbestückt
- Multifunktionsanzeige mit Schnittstelle RS 232
- Prüfsertifikate siehe Seite 78

Digital-Micrometers, Type 536

- with mm/inch-switch
- zero-point setting optional
- chrome-plated
- measuring-surfaces carbide tipped
- multifunction-display, output RS 232
- certificates please see page 78

Type 534 Bügelmessschrauben mit großer Messtrommel • Workshop-Micrometers with large drum

Bügelmessschraube mit großer Messtrommel DIN 863, Type 534

- Trommeldurchmesser 28 mm
- die große Messtrommel ermöglicht eine bessere Ablesung
- matt-verchromt
- mit Klemmhebel und Gefühlschraube
- verdeckte Spindel, gehärtet, nachstellbar
- mit Isolierplatten (Handwärmeschutz)
- mit Kontrollmaß
- Messflächen hartmetallbestückt
- Prüfsertifikate siehe Seite 78

Workshop-Micrometers with great drum DIN 863, Type 534

- drum-diameter 28 mm
- with ratchet and fixing clamp
- matchromed
- enclosed thread, spindle hardened and adjustable
- with handguard insulating pads
- carbide-tipped
- certificates please see page 78



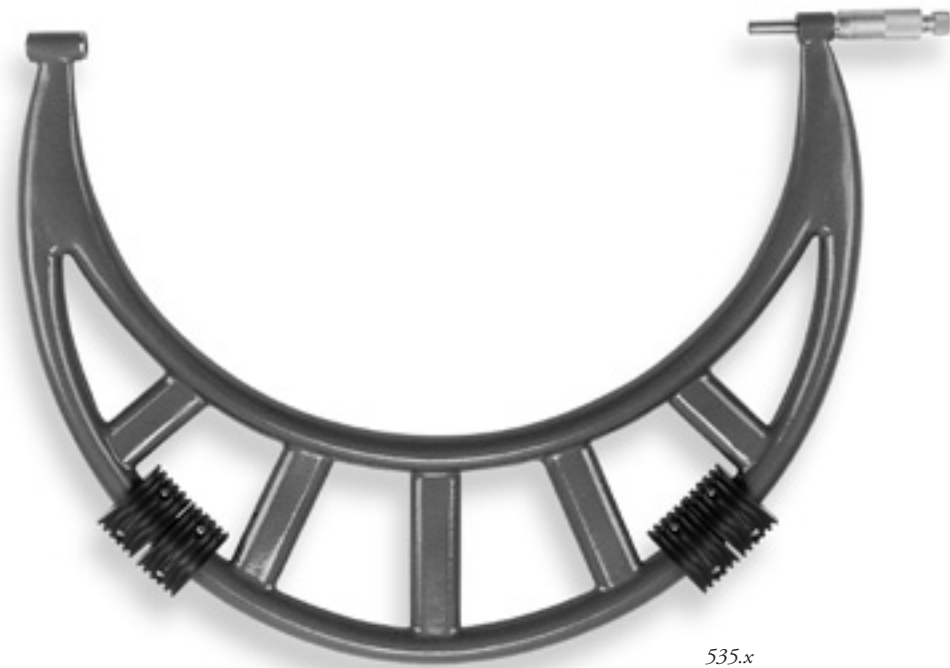
534.501

Messbereich Range mm	Steigung Pitch mm	Ablesung Reading mm	Bestell-Nr. Order-No.
0 – 25	1	0.01	534.501
25 – 50	1	0.01	534.502
50 – 75	1	0.01	534.503
75 – 100	1	0.01	534.504

Bügelmessschrauben • Micrometers

Präzisions-Bügelmessschrauben • Precision-Workshop-Micrometers

Type 535



535.x

Messbereich Range mm	Steigung Pitch mm	Ablesung Reading mm	Bestell-Nr. Order-No.
0 – 100	1/2	0.01	535.501
0 – 150	1/2	0.01	535.502
100 – 200	1/2	0.01	535.503
150 – 300	1/2	0.01	535.512
200 – 300	1/2	0.01	535.504
300 – 400	1/2	0.01	535.505
400 – 500	1/2	0.01	535.506
500 – 600	1/2	0.01	535.507
600 – 700	1/2	0.01	535.508
700 – 800	1/2	0.01	535.509
800 – 900	1/2	0.01	535.510
900 – 1000	1/2	0.01	535.511
1000 – 1200	1	0.01	535.513
1200 – 1400	1	0.01	535.514
1400 – 1600	1	0.01	535.515
1600 – 1800	1	0.01	535.516
1800 – 2000	1	0.01	535.517

Präzisions-Bügel-Messschrauben, Type 535

- mit auswechselbaren Einsätzen
- Spindel um 25 mm verschraubbar
- mit Klemmheber und Friktionsratsche (Gefühlsschraube)
- mit verdeckter und gehärteter Spindel
- mit Nachstellmutter
- Ableseteile matt verchromt
- mit Kontrollmaßen
- Messflächen hartmetallbestückt

Precision-Micrometers, Type 535

- with interchangeable inserts
- with ratchet and clamping ring
- with check-gauge
- reading parts chrome plated
- inserts from 25 to 25 mm
- closed and hardened spindle
- carbide-tipped

Prüfzertifikate für Bügelmessschrauben • Certificates for Micrometers

Type 370

Prüfzertifikate entsprechend ISO 9000, Type 370

- in Anlehnung an VDI/VDE/DGQ-Richtlinien

Certificates according ISO 9000, Type 370


Messbereich Range mm	Bestell-Nr. Order-No.
0 – 25	370.851
25 – 50	370.852
50 – 75	370.853
75 – 100	370.854
100 – 300	370.855
300 – 500	370.856
500 – 600	370.857
600 – 1000	370.858

Bügelmessschrauben • Micrometers

Type 538 **Bügelmessschrauben in Sonderausführungen • Special-Micrometers**



538.501

Messbereich Range mm	Ablesung Reading mm	Steigung Pitch mm	Bestell-Nr. Order-No.	SB-Nr. SB-No. 
0 – 25	0.01	1/2	538.501	538.501-x
25 – 50	0.01	1/2	538.502	538.502-x
50 – 75	0.01	1/2	538.503	538.503-x
75 – 100	0.01	1/2	538.504	538.504-x
100 – 125	0.01	1/2	538.505	
125 – 150	0.01	1/2	538.506	
150 – 175	0.01	1/2	538.507	
175 – 200	0.01	1/2	538.508	
Auswechselbare Spitzen • adjustable points set MM-Set 0,4 - 0,7 • Metric set 0.4 - 0.7 Zoll-Set 60 - 3,5 Tpi • Inch set 60 - 3,5 Tpi			538.550 538.551	

Bügelmessschrauben in Sonderausführung, Type 538

- zum Gewindemessen
- incl. auswechselbaren Spitzen
- lackiert
- mit Klemmhebel und Friktionsratsche (Gefühlsschraube)
- mit verdeckter, gehärteter Spindel
- Isolierplatten
- Ableseteile mattverchromt
- Prüfzertifikate siehe Seite 78

Special-Micrometers, Type 538,

- screw thread micrometer
- interchangeable points included
- enamel finish
- with ratchet and fixing clamp
- with closed, hardened spindle
- reading parts chrome plated
- certificates please see page 78

Type 539 - DIN 863 **Bügelmessschrauben in Sonderausführungen • Special-Micrometers**



539.501

Messbereich Range mm	Ablesung Reading mm	Steigung Pitch mm	Bestell-Nr. Order-No.	SB-Nr. SB-No. 
0 – 25	0.01	1/2	539.501	539.501-x
25 – 50	0.01	1/2	539.502	539.502-x
50 – 75	0.01	1/2	539.503	539.503-x
75 – 100	0.01	1/2	539.504	539.504-x
100 – 125	0.01	1/2	539.505	
125 – 150	0.01	1/2	539.506	
150 – 175	0.01	1/2	539.507	
175 – 200	0.01	1/2	539.508	

Bügelmessschrauben in Sonderausführung, Type 539, DIN 863

- zur Zahnabstandsmessung
- tellerförmige Messflächen Ø 20 mm
- lackiert
- mit Klemmring und Gefühlsschraube
- mit verdeckter, gehärteter Spindel
- Isolierplatten
- Ablesung mattverchromt
- Prüfzertifikate siehe Seite 78

Special-Micrometers, Type 539, DIN 863

- gear-tooth-micrometer
- flat measuring-surfaces Ø 20 mm
- enamel finish
- with ratchet and clamp
- with closed, hardened spindle
- reading parts chrome plated
- certificates please see page 78

Bügelmessschrauben • Micrometers

Zubehör für Bügelmessschrauben • Accessories for Outside-Micrometers

Type 590-592



592.101



590.901

Messbereich Range mm	Ausführung	Description	Bestell-Nr. Order-No.
0 – 25	Holzkasten	wooden-case	590.901
25 – 50	Holzkasten	wooden-case	590.902
0 – 75	Holzkasten	wooden-case	590.903
75 – 100	Holzkasten	wooden-case	590.904
25	Kontrollmaß	standard-gauge	591.101
50	Kontrollmaß	standard-gauge	591.102
75	Kontrollmaß	standard-gauge	591.103
100	Kontrollmaß	standard-gauge	591.104
0 – 100	Halter	Stand	592.101
100 – 200	Halter	Stand	592.102

Andere Größen auf Anfrage • Other sizes please apply

Zubehör für Bügelmessschrauben

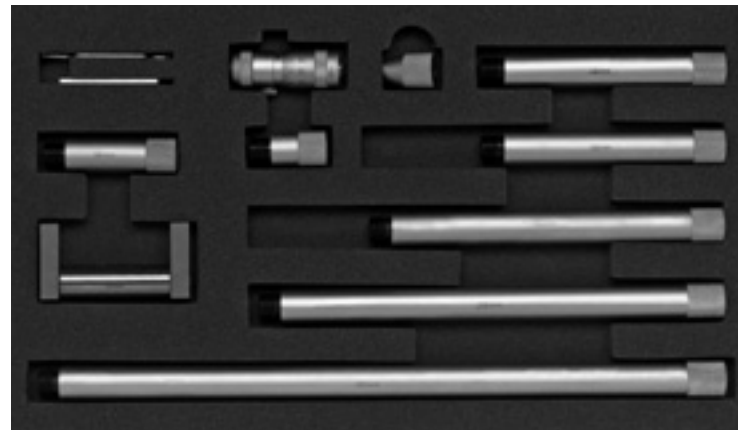
- Type 590 - Holzkasten
- Type 591 - Kontrollmaße
- Type 592 - Mikrometerhalter

Accessoires for Outside-Micrometers

- Type 590 - wooden-cases
- Type 591 - setting-gauges
- Type 592 - micrometer-stands

Präzisions-Innen-Messschrauben-Sätze • Precision-Inside-Micrometers-Sets

Type 541



541.5

Messbereich Range mm	Steigung Pitch mm	Ablesung Reading mm	Bestell-Nr. Order-No.
50 – 150	1/2	0.01	541.550
50 – 250	1/2	0.01	541.551
50 – 600	1/2	0.01	541.552
50 – 1000	1/2	0.01	541.562
100 – 1300	1/2	0.01	541.563
100 – 2100	1/2	0.01	541.564
1000 – 4000	1/2	0.01	541.565
1000 – 6000	1/2	0.01	541.566

Andere Größen auf Anfrage lieferbar • Other sizes please apply

Präzisions-Innen-Messschrauben-Sätze, Type 541

- Messflächen gehärtet und geläppt
- Ableseteile mattverchromt

Precision-Inside-Micrometers-Sets, Type 541

- measuring surfaces hardened and lapped
- satin-chromed

Messschrauben • Micrometers

Type 542 **Innen-Messschrauben, analog • Inside-Micrometers, analog**



542.501



542.502

Messbereich Range mm	Ablesung Reading mm	Steigung Pitch mm	Bestell-Nr. Order-No.	SB-Nr. SB-Nr.
5 – 30	0.01	1/2	542.501	542.501-x
25 – 50	0.01	1/2	542.502	542.502-x
50 – 75	0.01	1/2	542.503	542.503-x
75 – 100	0.01	1/2	542.504	542.504-x
100 – 125	0.01	1/2	542.505	
125 – 150	0.01	1/2	542.506	
150 – 175	0.01	1/2	542.507	
175 – 200	0.01	1/2	542.508	
Satz mit 4 Teilen, im Holzkasten • Set of 4 parts, in wooden-case				
5 – 100	0.01	1/2	542.550	

Innen-Messschrauben, Type 542

- Trommeldurchmesser 18 mm
- mit Klemmschraube und Ratsche
- Messflächen gehärtet
- mattverchromt
- nachstellbar, bis 50 mm mit Einstellring
- Prüfzertifikate siehe Seite 78

Inside-Micrometers, Type 542

- drum-diameter 18 mm
- with fixing-screw and ratchet
- measuring surfaces hardened
- satin-chromed
- adjustable, up to 50 mm with setting ring
- certificates please see page 78

Type 543 **Innen-Messschrauben, digital • Inside-Micrometers, digital**



543.501

Messbereich Range mm	Ablesung Reading mm	Steigung Pitch mm	Bestell-Nr. Order-No.	SB-Nr. SB-Nr.
5 – 30	0.001; 0.0005	1/2	543.501	543.501-x
25 – 50	0.001; 0.0005	1/2	543.502	543.502-x
50 – 75	0.001; 0.0005	1/2	543.503	543.503-x
75 – 100	0.001; 0.0005	1/2	543.504	543.504-x

Innen-Messschrauben, Type 543

- digital IP 65
- wasser- und staubgeschützt
- mit Klemmschraube und Ratsche
- Messflächen gehärtet
- mattverchromt
- nachstellbar, bis 50 mm mit Einstellring
- Prüfzertifikate siehe Seite 78

Inside-Micrometers, Type 543

- digital IP 65
- with fixing-screw and ratchet
- measuring surfaces hardened
- satin-chromed
- adjustable, up to 50 mm with setting ring
- certificates please see page 78

Messschrauben • Micrometers

Dreipunkt-Innenmessschrauben, analog • Three-Point-Inside-Micrometers, analog Typ 545, 547



547.528



Einstellring • setting ring

Messbereich Range mm	Ablesung Reading mm	Teile Parts	Bestell-Nr. Order-No.
* 2 – 3	0.005	2	547.505
* 3 – 6	0.001	3	547.506
6 – 12	0.001	3	547.501
12 – 20	0.005	3	547.502
20 – 50	0.005	4	547.503
50 – 100	0.005	4	547.504
* 2 – 2.5	0.001	1	547.513
* 2.5 – 3	0.001	1	547.514
* 3 – 4	0.001	1	547.515
* 4 – 5	0.001	1	547.516
* 5 – 6	0.001	1	547.517
6 – 8	0.001	1	547.518
8 – 10	0.001	1	547.519
10 – 12	0.001	1	547.520
12 – 16	0.005	1	547.521
16 – 20	0.005	1	547.522
20 – 25	0.005	1	547.523
25 – 30	0.005	1	547.524
30 – 40	0.005	1	547.526
40 – 50	0.005	1	547.527
50 – 63	0.005	1	547.528
62 – 75	0.005	1	547.529
75 – 88	0.005	1	547.530
87 – 100	0.005	1	547.532
für Durchgangsbohrungen • for through holes			
100 – 125	0.005	1	545.533
125 – 150	0.005	1	545.534
150 – 175	0.005	1	545.535
175 – 200	0.005	1	545.536
200 – 225	0.005	1	545.537
225 – 250	0.005	1	545.538
250 – 275	0.005	1	545.539
275 – 300	0.005	1	545.540
300 – 325	0.005	1	545.541
325 – 350	0.005	1	545.542
für Sacklochbohrungen fragen Sie bitte an • for blind holes please request			

* technisch bedingt nur 2-Punkt • due to technical reason 2-point only

Dreipunkt-Innenmessschrauben DIN 863, Type 545

- zum präzisen Messen von Sackloch- und Durchgangsbohrungen
- selbstzentrierend
- mit Ratsche
- Messflächen hartmetall-bestückt
- mit Verlängerungen
- Ableseteile mattverchromt
- bis 100 mm mit Einstellringen
- einzelne Einstell-/Lehrringe siehe Seite 148
- Prüfzertifikate auf Anfrage

Three-Point-Inside-Micrometers DIN 863, Type 545

- to measure blind and through holes
- self-centering
- with ratchet
- measuring surfaces carbide tipped
- with extensions
- reading parts satin-chromed
- up to 100 mm setting ring included
- single setting rings/ring gauges see page 148
- certificates on request

Messschrauben • Micrometers

Type 547 **Digitale Dreipunkt-Innenmessschrauben • Digital Three-Point-Inside-Micrometers**



Messbereich Range mm	Ablesung Reading mm	Teile Parts	Bestell-Nr. Order-No.
6 – 12	0.001	3	547.301
12 – 20	0.001	2	547.302
20 – 50	0.001	4	547.303
50 – 100	0.001	4	547.304
6 – 8	0.001	1	547.318
8 – 10	0.001	1	547.319
10 – 12	0.001	1	547.320
12 – 16	0.001	1	547.321
16 – 20	0.001	1	547.322
20 – 25	0.001	1	547.323
25 – 30	0.001	1	547.324
30 – 40	0.001	1	547.326
40 – 50	0.001	1	547.327
50 – 63	0.001	1	547.328
62 – 75	0.001	1	547.329
75 – 88	0.001	1	547.330
87 – 100	0.001	1	547.332

Dreipunkt-Innenmessschrauben DIN 863, Type 547

- zum präzisen Messen von Sackloch- und Durchgangsbohrungen
- selbstzentrierend
- mit Ratsche
- Messflächen hartmetall-bestückt
- mit Verlängerungen
- bis 100 mm mit Einstellringen
- Prüfcertifikate auf Anfrage

Digital Three-Point-Inside-Micrometers DIN 863, Type 547

- to measure blind and through holes
- self-centering
- with ratchet
- measuring surfaces carbide tipped
- with extensions
- up to 100 mm setting ring included
- certificates on request

Type 547 **Digitale Dreipunkt-Innenmessschrauben, Pistolenform • Digital Three-Point-Inside-Micrometers, pistol-style handle**



Messbereich Range mm	Ablesung Reading mm	Teile Parts	Bestell-Nr. Order-No.
6 – 12	0.001	2	547.401
12 – 20	0.001	2	547.402
20 – 30	0.001	2	547.403
30 – 50	0.001	2	547.404
50 – 100	0.001	4	547.405

Digitale Dreipunkt-Innenmessschrauben DIN 863, Pistolenform, Type 547

- zum präzisen Messen von Sackloch- und Durchgangsbohrungen
- selbstzentrierend
- mit Ratsche
- Messflächen hartmetall-bestückt
- mit Verlängerungen
- bis 100 mm mit Einstellringen
- Prüfcertifikate auf Anfrage

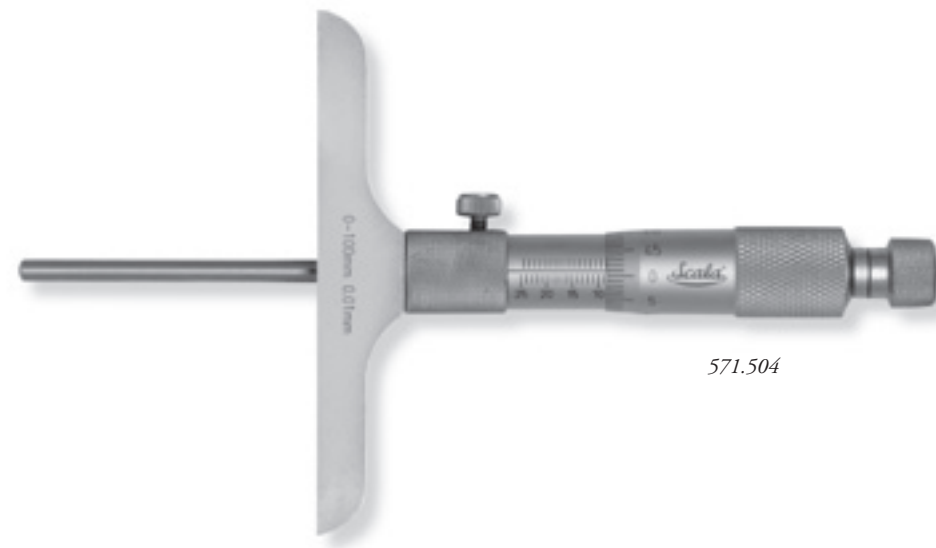
Digital Three-Point-Inside-Micrometers DIN 863, pistol-style handle, Type 547

- to measure blind and through holes
- self-centering
- with ratchet
- measuring surfaces carbide tipped
- with extensions
- up to 100 mm setting ring included
- certificates on request

Messschrauben • Micrometers

Präzisions-Tiefen-Messschrauben • Precision-Depth-Micrometers

Type 571



571.504

Präzisions-Tiefen-Messschrauben DIN 863, Type 571

- mit verdecktem Gewinde
- mit austauschbaren Einsätzen, um 25 mm steigend
- Messflächen gehärtet und geläppt
- Ablese-teile matt verchromt

Precision-Depth-Micrometers DIN 863, Type 571

- with enclosed thread
- with interchangeable inserts increasing each 25 mm
- measuring surfaces hardened
- reading-parts chrome plated

Messbereich Range mm	Ablesung Reading mm	Brücke Bridge mm	Bestell-Nr. Order-No.
0 – 100	0.01	100 x 16	571.504
0 – 200	0.01	100 x 16	571.506
0 – 300	0.01	100 x 16	571.507

Präzisions-Tiefen-Messschrauben, digital • Precision-Depth-Micrometers, digital

Type 571



572.504

Präzisions-Tiefen-Messschrauben IP 65, wasser- und staubgeschützt

- mit verdecktem Gewinde
- mit austauschbaren Einsätzen, um 25 mm steigend
- Messflächen gehärtet und geläppt
- Ablese-teile matt verchromt

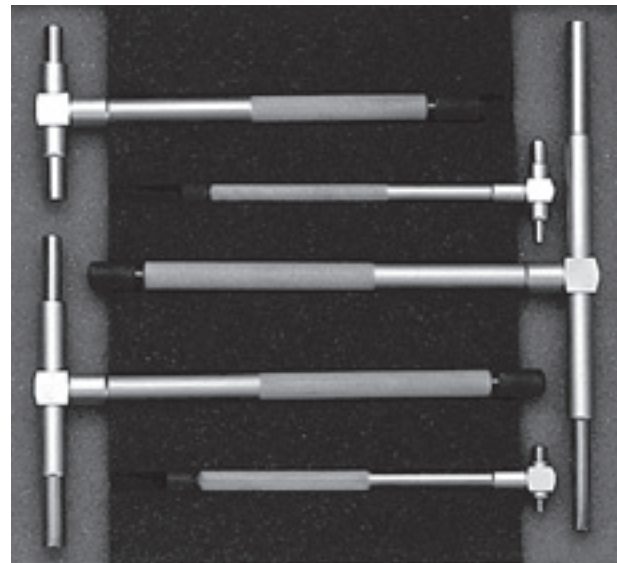
Precision-Depth-Micrometers IP 65, water- and dustproof

- with covered thread
- with interchangeable inserts increasing each 25 mm
- measuring surfaces hardened
- reading-parts chrome plated

Messbereich Range mm	Ablesung Reading mm	Brücke Bridge mm	Bestell-Nr. Order-No.
0 – 100	0.001	100 x 16	572.504
0 – 200	0.001	100 x 16	572.506

Messschrauben • Micrometers

Type 439 Teleskoplehren-Satz • Telescoping Gauge Set



439.550

Messbereich Range mm	Bestell-Nr. Order-No.
8 – 150	439.550

Teleskoplehren-Satz, Type 439

- zur schnellen Innenmessung von Bohrungen
- Maßabnahme durch Bügelmessschraube
- Lehenstahl

Telescoping Gauge Set, Type 439

- for quick inside-measurements of holes
- indirect measurement by outside-micrometers
- tool steel

Type 439 Innenfeinmessgeräte • Bore Gauges



439.135

Messbereich Range mm	Messtiefe Depth mm	Messuhr dial indicator	Bestell-Nr. Order-No.
normaler Standard, mit Messuhr, gehärtete Einsätze			
• normal standard quality, with dial-indicator, points hardened			
6 – 10	50	Ø 40 / 3 / 0.01	439.131
10 – 18	100	Ø 58 / 3 / 0.01	439.132
18 – 35	125	Ø 58 / 3 / 0.01	439.133
18 – 160	125/150/150	Ø 58 / 3 / 0.01	439.140
35 – 50	150	Ø 58 / 3 / 0.01	439.134
50 – 100	150	Ø 58 / 3 / 0.01	439.135
50 – 160	150	Ø 58 / 3 / 0.01	439.136
50 – 180	150	Ø 58 / 3 / 0.01	439.141
100 – 250	220	Ø 58 / 3 / 0.01	439.137
160 – 250	400	Ø 58 / 3 / 0.01	439.138
250 – 450	320	Ø 58 / 3 / 0.01	439.139

Innenfeinmessgeräte, Type 439

- Zweipunkt-Vergleichsmessgeräte zum Messen von zylindrischen Bohrungen
- mit Uhr
- Messflächen hartverchromt
- Prüfsertifikate auf Anfrage

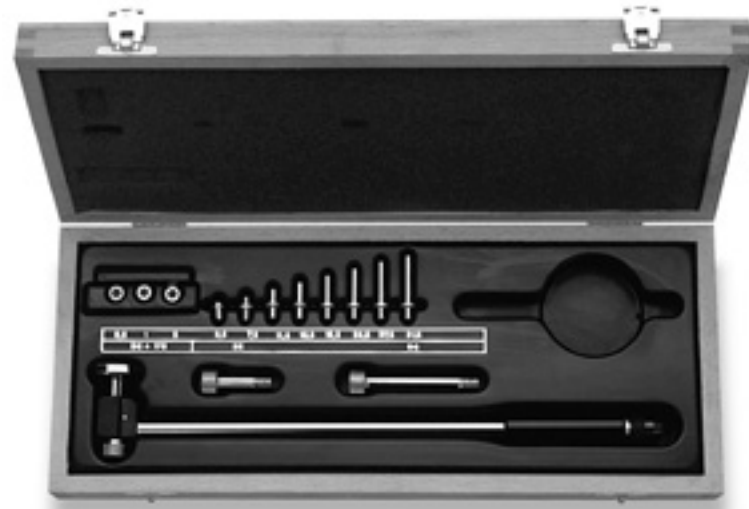
Bore Gauges, Type 439

- two-points-measuring-tools to compare measure of cylindrical bores
- with dial-gauge
- measuring-surfaces hardchromed
- certificates on request

Messuhren • Dial-Indicators

Innenfeinmessgeräte • Bore Gauges

Type 439



439.113



Innenfeinmessgeräte, Type 439

- Zweipunkt-Vergleichsmessgeräte zum Messen von zylindrischen Bohrungen
- Lieferung ohne Uhr
- Industrie-Qualität
- Messflächen hartverchromt oder Hartmetall
- Prüfzertifikate auf Anfrage

Bore Gauges, Type 439

- two-points-measuring-tools to compare measure of cylindrical bores
- without dial-indicator
- industry-quality
- measuring-surfaces hardchromed or carbide tipped
- certificates on request

Messbereich Range mm	Messtiefe Depth mm	Messuhr-Empfehlung dial indicator recommendation	Bestell-Nr. Order-No.
Messstift hartverchromt • points hard-chromed			
5 – 10	150	620.105	439.109
10 – 20	150	620.105	439.110
15 – 35	150	620.105	439.111
30 – 100	250	620.105	439.112
50 – 178	250	621.101, 621.107, 621.110	439.113
100 – 300	250	621.101, 621.107, 621.110	439.114
100 – 500	250	621.101, 621.107, 621.110	439.115
190 – 1 000	250	621.101, 621.107, 621.110	439.116
3-teilig - mit Verlängerungen • 3-parts - with extensions			
15 – 210	150	621.101, 621.107, 621.110	439.150
Messstift Hartmetall • points carbide tipped			
5 – 10	150	620.105	439.119
10 – 20	150	620.105	439.120
15 – 35	150	620.105	439.121
30 – 100	250	621.101, 621.107, 621.110	439.122
50 – 178	250	621.101, 621.107, 621.110	439.123
100 – 300	250	621.101, 621.107, 621.110	439.124
100 – 500	250	621.101, 621.107, 621.110	439.125
190 – 1 000	250	621.101, 621.107, 621.110	439.126
3-teilig - mit Verlängerungen • 3-parts - with extensions			
15 – 210	150	621.101, 621.107, 621.110	439.151

Messuhren • Dial-Indicators

Type 620-622 - DIN 878

Präzisions-Messuhren • Precisions-Dial-Indicators



621.150



621.120



622.101



620.103



620.250



621.110

Standard-
Ersatzspitze
621.616



621.105

Messbereich Range mm	Durchmesser Diameter mm	Bestell-Nr. Order-No.	SB-Nr. SB-No.
1	40	622.101	622.101-x
1	58	622.102	622.102-x
5	58	622.150	622.150-x
3	40	620.101	620.101-x
10	58	621.101	621.101-x
30	58	621.103	621.103-x
50	58	621.104	621.104-x
80	80	621.105	
100	80	621.106	
stoßgeschützt • shock-proof			
3	40	620.102	620.102-x
10	58	621.102	621.102-x
10	48	621.107	
wasser- und öldicht • water- and oil-proof			
10	58	621.150	621.150-x
preiswerte Messuhren • dial-indicators at favourable prices			
3	40	620.103	620.103-x
5	40	620.105	620.105-x
8	40	620.108	620.108-x
mit Öse rückseitig • with lug on back			
5	40	620.120	620.120-x
10	58	621.110	621.110-x
10	58	621.120	621.120-x
20	58	621.111*	
30	58	621.112	621.112-x
50	80	621.113	621.113-x
stoßgeschützt, 6-fach rubingelagert • shock-proof, 6-jewels			
10	58	621.109	
Ersatzspitzen M 2.5 • spare-points M2.5		621.616	
Tiefenmessbrücke für Standard-Messuhren, mit Aufnahmeschaft - Brückenlänge 100 mm - brüniert		620.250	620.250-x
• Depth-measuring-bridge for standard dial indicators - length 100 mm - black oxide finish			

* Auslaufartikel • discontinued

Präzisions-Messuhren DIN 878, Type 620-622

- Ablesung Type 622: 0.001 mm;
Type 620, 621: 0.01 mm
- Skala mit drehbarem Außenring
- auswechselbare Tastbolzen
- verstellbare Toleranzmarken
- gehärteter Einspannschaft 8 H 7

Precisions-Dial-Indicators DIN 878, Type 620-622

- reading Type 622: 0.001 mm;
Type 620, 621: 0.01 mm
- adjustable setting scale, zero-setting
possible in any position
- contact points interchangeable
- movable tolerance-indicators
- clamping shank 8 H 7

Messuhren • Dial-Indicators

Digital-Messuhren • Digital-Dial-Indicators

Type 622



622.110



622.120

Digital-Messuhren, Type 622

- vielseitig einsetzbar
- Datenausgang RS 232
- austauschbare Tastbolzen
- gehärteter Einspannschaft 8H7

Digital-Dial-Indicators, Type 622

- data-output RS 232
- contact points interchangeable
- hardened clamping shank 8H7

Messbereich Range mm	Ablesung Reading mm; inch	Bestell-Nr. Order-No.	SB-Nr. SB-No.
12.5	0.01	622.110	622.110-x
12.5	0.001	622.109	
20	0.01	622.111	622.111-x
25	0.01	622.112	622.112-x
50	0.01	622.113	622.113-x
10	0.01; 0.001"	622.120	622.120-x
20	0.01; 0.001"	622.121	622.121-x
30	0.01; 0.001"	622.122	622.122-x
50	0.01; 0.001"	622.123	622.123-x
100	0.01; 0.001"	622.124	622.124-x

Messeinsätze für Messuhren • Accessories for Dial-Indicators

Type 621

Ausführung Description	Bestell-Nr. Order-No.	Ausführung Description	Bestell-Nr. Order-No.	Ausführung Description	Bestell-Nr. Order-No.	Ausführung Description	Bestell-Nr. Order-No.
	621.601		621.602		621.603		621.604
	621.605		621.606		621.607		621.608
	621.609		621.610		621.611		621.612
	621.613		621.614		621.615		621.616 (Standard)

Messuhren • Dial-Indicators

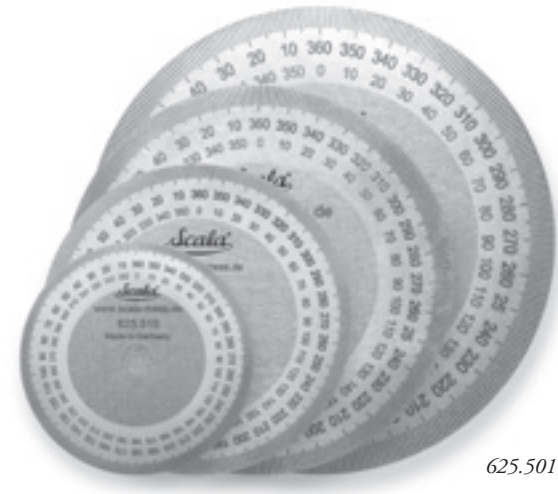
Type 625 OT-Messgerät • Deadpoint-Indicator-Set



611.501



625.504



625.501

Abmessung Range mm	Ablesung Reading	Standard Standard	Bestell-Nr. Order-No.
OT-Messgerät, Set • Deadpoint-Indicator, set Adapter mit 4 Verlängerungen und Messuhr 621.110 • Adapter with 4 extensions and dial-indicator 621.110			
M 10 x 1.00	0.01		625.505
M 10 x 1.25	0.01		625.506
M 12 x 1.00	0.01		625.507
M 12 x 1.25	0.01		625.508
M 14 x 1.25	0.01	x	625.504
M 18 x 1.50	0.01		625.509
Adapter einzeln • Adaptor singly packed			
M 10 x 1.00			625.510
M 10 x 1.25			625.511
M 12 x 1.00			625.512
M 12 x 1.25			625.513
M 14 x 1.25		x	625.514
M 18 x 1.50			625.518
Messstiftverlängerungen, koppelbar • Extension rods, adaptable			
30			625.522
40			625.523
50			625.524
60			625.525
70			625.526
80			625.527
90			625.528
100			625.529
Set Messstiftverlängerungen, bestehend aus je 1 Stück • Set Extension rods, containing each 1 piece, 30, 40, 50, 60, 70 mm			
			625.520
Gradscheibe • Round degree scale Stahl mattverchromt, Bohrung 8H7 mm • Steel matchromed, center hole 8H7 mm			
Ø 60	0–360°		625.515
Ø 80	0–360°		625.516
Ø 100	0–360°		625.502
Ø 120	0–360°		625.501
Ø 180	0–360°		625.503
Ø 240	0–360°		625.517
Ø 300	0–360°		625.519
Sondergrößen auf Anfrage • Other sizes please apply			
Refraktometer • Refractometer			611.501

OT-Messgerät, Type 625

- zum optimalen Einstellen von Zündungen bei 2- und 4-Taktmotoren
- mit diesem Gerät kann der obere Totpunkt bei linear zum Kolben befindlichen Zündkerzengewinde genau festgestellt werden
- bestehend aus einem Adapter, der ins Zündkerzenloch eingeschraubt wird, sowie entsprechenden Verlängerungen und einer Standard-Messuhr
- Stahl rostgeschützt

Gradscheiben, Type 625

- blendfrei ablesbar
- mit zentraler Aufnahmebohrung Ø 8H7

Refraktometer, Type 611.501

- für Frostschutz und Batteriesäure

Deadpoint-Indicator, Type 625

- deadpoint-indicator to adjust the ignition of 2- and 4-stroke engines
- contents: adaptor for spark-thread, 5 extensions, dial-indicator
- steel rustproof

Round Degree Scale, Type 625

- mat-finished
- with center hole Ø 8H7

Refractometer, Type 611.501

- for glycol and battery acid

Messuhren • Dial-Indicators

Prüfzertifikate für Messuhren • Certificates for Dial Indicators

Type 370

Prüfzertifikate entsprechend ISO 9000,
Type 370
· in Anlehnung an VDI/VDE/DGQ-
Richtlinien

Messbereich Range mm	Bestell-Nr. Order-No.
Ableseung • Reading 0.01 mm	
0 – 3	370.811
0 – 5	370.812
0 – 8	370.813
0 – 10	370.814
0 – 20	370.815

Messbereich Range mm	Bestell-Nr. Order-No.
Ableseung • Reading 0.01 mm	
0 – 30	370.816
0 – 50	370.817
0 – 80	370.818
0 – 100	370.819

Messbereich Range mm	Bestell-Nr. Order-No.
Ableseung • Reading 0.001 mm	
0 – 12.5	370.821
0 – 25	370.822
0 – 50	370.823
0 – 100	370.824

Certificates according ISO 9000,
Type 370

Fühlhebel-Messgeräte • Dial-Test-Indicator

Type 627



Fühlhebel-Messgeräte, Type 627

- (Puppi-Taster) automatische Umschaltung der Messrichtung
- drehbarer Skalenring
- robustes Metallgehäuse
- verchromt
- Durchmesser der Messkugel 2 mm mit je 1 Wechselschaft 8 + 4 mm, über Schwalbenschwanzführung ringsum montierbar

Präzisions-Zentriergerät, Type 627

- zum Zentrieren und Kanten abtasten
- Anreißen
- Nullpunkt markieren
- mit Anschlagstange
- zum Feststellen des Kopfes bei rotierender Spindel
- lackiert

Dial-Test-Indicator, Type 627

- strong metal-housing
- chromeplated
- contact point reversable
- scale with knurled grip, turnable
- including universel fixable shank - diameter 8 and 4 mm

CO-AX-Indicator, Type 627

- quick, accurate centering in boring and milling setups
- operates at any angle without any change
- enamel finish

Messbereich Range mm	Ableseung Reading mm	Durchmesser Diameter mm	Bestell-Nr. Order-No.	SB-Nr. SB-Nr.
Fühlhebel-Messgeräte • Dial-Test-Indicator				
0.8	0.01	32	627.101	627.101-x
0.2	0.002	32	627.102	627.102-x
0.12	0.001	32	627.103	627.103-x
Präzisions-Zentriergerät • CO-AX-Indicator				
3.0	0.01	40		627.501

Messuhren • Dial-Indicators

Type 628, 629, 624

Schnelltaster • Quick-Dial-Feelers



628



629



624.206

Messbereich Range mm	Ableseung Reading mm	Testarme Feelers mm	Bestell-Nr. Order-No.
Außentaster • outside			
0 – 10	0.01	40	628.101
0 – 20	0.01	80	628.102
10 – 30	0.01	80	628.103
20 – 40	0.01	80	628.104
30 – 50	0.01	80	628.105
Innentaster • inside			
2.5 – 7.5	0.01	10	629.101
5 – 25	0.01	35	629.102
5 – 15	0.01	20	629.103
10 – 30	0.01	55	629.104
20 – 40	0.01	80	629.105
30 – 50	0.01	80	629.106
40 – 60	0.01	80	629.107
Type 624 • Type 624			
0 – 25	0.01	21/9	624.206

Schnelltaster, Type 628, 629, 624

- Stabiles Gehäuse
- nachstellbare Uhr
- Tastarme mit schneideförmigen Messflächen
- Type 628.101 -102 - für Rund- und Flachmaterial, für Außennuten
- Type 629 - für Bohrungen, für Innennuten
- Type 624 - federbelastet, für Perlen und kleine Bohrungen

Quick-Dial-Feelers, Type 628, 629, 624

- Strong steel-case
- feelers with measuring-points
- adjustable dial
- Type 628.101 -102 - for round- and flatmaterial, for outside-grooves
- Type 629 - for drill holes and inside grooves
- Type 624 - spring forced, for jewellery and tiny holes

Messuhren • Dial-Indicators

Dickenmessgeräte • Thickness-Measuring-Instruments

Type 623, 624



624.101



623.101

Dickenmessgeräte, Type 623, 624

- Bügel aus Alu-Legierung
- Uhr nachstellbar
- robuste Ausführung
- Auslieferung erfolgt normal mit Tasterform C = Ø 10 mm
- andere Tasterformen:
A = plan Ø 30 mm, B = plan Ø 20 mm, D = gewölbt, E = kugelig

Thickness-Measuring-Instruments, Type 623,624

- Bow of aluminium
- dial adjustable,
- strong model
- Standard-delivery with feeler C = Ø 10 mm
- deliverable also with feeler A = plan Ø 30 mm, B = plan Ø 20 mm, D = vaulted, E = spherical

Messbereich Range mm	Ablesung Reading mm	Bügeltiefe Bow-depth mm	Bestell-Nr. Order-No.
1	0.001	30	624.110
10	0.01	15	623.102
10	0.01	50	624.104
10	0.1	15	623.101
20	0.1	15	623.103
10	0.1	50	624.101
20	0.1	50	624.102
30	0.1	50	624.105
50	0.1	50	624.103

Andere Abmessungen auf Anfrage • Other sizes please apply

Digital-Dickenmessgeräte • Digital-Thickness-Gauges

Type 624



624.122



624.207

Digital-Dickenmessgeräte, Type 624

- Bügel aus Alu-Legierung
- Bügeltiefe 15 mm
- stabiles Gehäuse
- kapazitives Messsystem
- mit digitaler LCD-Anzeige
- Batterien auswechselbar
- Type A mit rundem Gehäuse, flache Messflächen
- Type F mit eckigem Gehäuse, Messflächen tellerförmig

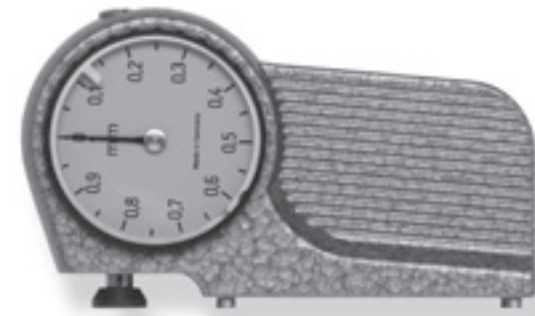
Digital-Thickness-Gauges, Type 624

- bow of aluminium
- bow-depth 15 mm
- strong case
- capacitive sensor-technic
- with digital LCD-display
- batteries interchangeable
- Type A with round form, flat measuring surfaces
- Type F in square design, with round measuring-surfaces

Messbereich Range mm	Ablesung Reading mm; inch	Ausführung Description	Bestell-Nr. Order-No.
15	0.01; 0.001	Type A	624.122
25	0.01; 0.001	Type F	624.124
15	0.01; 0.001	Nadelspitzen needle points	624.207

Magnet-Messstative • Magnetic-Base-Stands

Type 628 Sägeschränk-Messuhr • Tooth-Shrink-Indicator



628.119

Sägeschränk-Messuhr,
Type 628

Circular-Saw-Blade-Indicator,
Type 628


Messbereich Range mm	Ablesung Reading mm		Bestell-Nr. Order-No.
2	0.1		628.119

Type 438 Mini-Magnetstative • Small magnetic-stands



438.134

438.133

Höhe Height mm	Fuß Base mm	Gestänge Rods mm	Bestell-Nr. Order-No.	SB-Nr. SB-Nr. 
127	28	8	438.131	438.131-x
127	28	8	438.132	438.132-x
127	28	8	438.133	438.133-x
76	28	8	438.134	438.134-x

Mini-Magnetstative, Type 438

- stabiles Messgestänge aus Spezialstahl
- mit Permanentmagnet
- Haftkraft ca. 10 kg

Small magnetic-stands, Type 438

- strong rods of tool-steel
- with permanent-magnets
- magnetic force ca. 10 kg

Magnet-Messstative • Magnetic-Base-Stands

Magnet-Messstative • Magnetic-bases

Type 438, 275



438.101/438.117



438.120



438.110



275.108, Stativ wie 438.120, Messuhr wie 621.110

Messstative, Type 438

- Stabiles Messgestänge aus Spezialstahl
- Höhe 300 mm
- mit Feineinstellung am Messuhrhalter
- abschaltbarer, prismatischer Magnetfuß

Messzeugsatz, Type 275

- bestehend aus Stativ 438.120 und Messuhr 621.110
- in Holzkiste

Magnetic-bases, Type 438

- strong rods of tool-steel
- height 300 mm
- with fine-adjustment for dial-gauge-clamp
- prismatic magnetic base

Measuring-Set, Type 275

- set containing magnetic base 438.120 and dial indicator 621.110
- in wooden-case

Fuß Base mm	Gestänge Rods Ø mm	Haftkraft Magnetic force kg	Gewindeanschluß Thread-connection	Bestell-Nr. Order-No.	SB-Nr. SB-No.
70 x 46 x 65	16	60	M 10	438.101	438.101-x
65 x 55 x 50	16	80	M 8	438.110	438.110-x
65 x 55 x 50	12	60	M 8	438.120	438.120-x
75 x 60 x 40	16	80	M 12	438.117	
Messzeugsatz • Measuring-Set 2-teilig: Magnet-Messstativ mit Messuhr • set: Magnetic base stand with dial indicator				275.108	
Ersatz-Holzkassette zu • Spare-box for 275.108/438.110/120/101/105/106 + neutral • neutrally				275.904	

Magnet-Messstative • Magnetic-Base-Stands

Type 438

Magnetstative mit Zentralklemmung, Messtische • Magnetic-stands with central-fixing-lever, Dial Bench Stands



438.105



438.106



438.150



438.104

Magnetstative mit mechanischer Zentralklemmung, Messtische, Type 438

- aus hochwertigem Werkzeugstahl
- 438.106 - kleines Magnetstativ mit mechanischer Zentralklemmung und Permanentmagnet
- 438.105 - Magnetstativ mit mechanischer Zentralklemmung
- 438.104 - für Messuhr mit 8 mm Aufnahmeschaft
- 438.150 - Messtisch in Präzisionsausführung, Platte aus Stahl, Feineinstellung

Magnetic-base with central-fixing-lever - measuring tables, Type 438

- made of quality tool-steel
- 438.106 - small magnetic-stand with central-fixing-lever and permanent-magnet
- 438.105 - magnetic-base with central-fixing-lever
- 438.104 - for dial indicator with 8 mm intake shank
- 438.150 - precision dial indicator stand, plate of steel, fine-adjustment

Höhe Height mm	Fuß Base mm	Ausladung Range mm	Haftkraft cling power kg	Bestell-Nr. Order-No.
Magnetstative • Magnetic-bases				
230			40	438.106
355	55 x 46 x 70	260	60	438.105
380	59 x 50 x 55		60	438.104
Messtische • Dial indicator stand				
200	Ø 60	75		438.150

Magnet-Messstative • Magnetic-Base-Stands

Einzelne Magnete • Single magnetic blocks

Type 438



438.112 / 438.113



438.114 / 438.115

Einzelne Magnete, Type 438

• Stahl

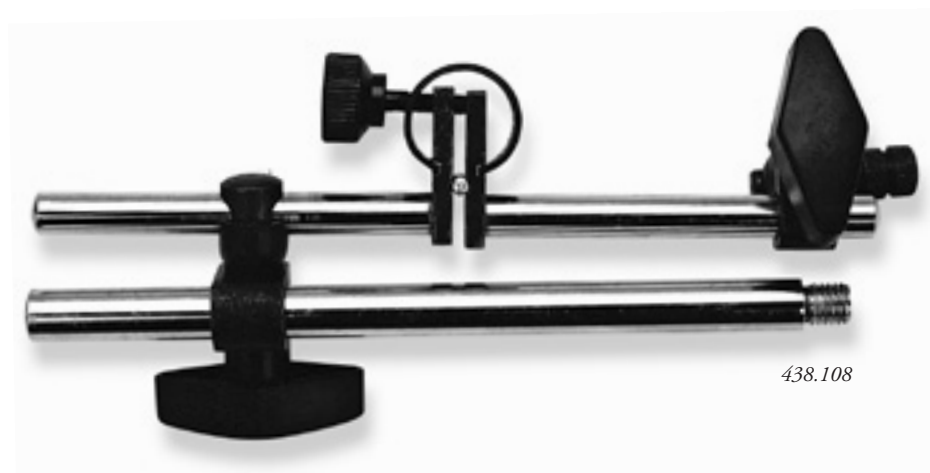
Single magnetic blocks, Type 438

• steel

Fuß Base mm	Haftkraft Magnetic force kg	Gewinde Thread	Bestell-Nr. Order-No.
65 x 48 x 54	60	M 8	438.112
62 x 50 x 55	80	M 10	438.113
70 x 46 x 55	60	M 10	438.114
60 x 75 x 80	80	M 12	438.115

Einzelne Gestänge • Single rods

Type 438



438.108



438.111/109

Einzelne Gestänge, Type 438

• Stahl

Single rods, Type 438

• steel

Höhe Height mm	Gewinde Thread	für Type for Type	Bestell-Nr. Order-No.
280	M 8	438.110	438.111
280	M 10	438.101	438.109
240	M 8	438.120	438.108
500	M 10	438.117	438.107



Gradmesser • Protractors

Reißnadeln • Scribes

Winkel • Squares

Gradmesser • Steel-Protractors

Gradmesser • Steel-Protractors Type 486



486.502

Gradmesser, Type 486

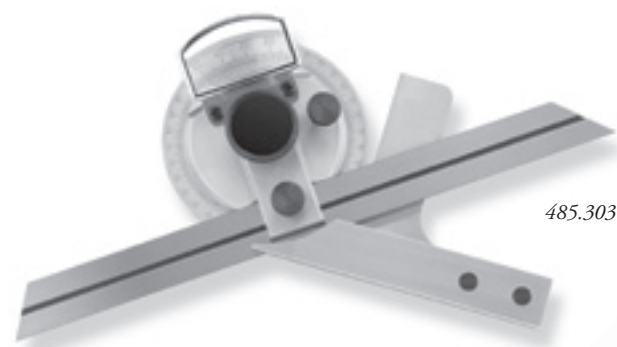
- in Präzisionsausführung
- zum Messen von 0 - 180°
- mit Feststellschraube
- mattverchromt

Steel-Protractors, Type 486

- high precision type
- range 0 - 180°
- with fixing-screw
- matchchromed

Schenkel Bar mm	Bogen Protactor mm	Bestell-Nr. Order-No.	SB-Nr. SB-No.
mattverchromt • matchchromed			
75	60	486.500	486.500-x
120	80	486.501	486.501-x
150	120	486.502	486.502-x
200	150	486.503	486.503-x
300	200	486.504	486.504-x
500	250	486.505	
600	300	486.506	
800	400	486.508c	
1000	400	486.510c	
Prüfzertifikate, jede Größe • Certificates, each Type		370.862	

Universalwinkelmesser • Universal-Protractor Type 485



485.303



485.320



488.220

Universalwinkelmesser, Standardausführung, Type 485

- nichtrostender Stahl
- gehärtete Messkanten
- mit Panoramalupe
- parallaxe- und spiefelfreie Ablesung
- Schiene verschiebbar, wechselbar

Universal-Protractor, standard type, Type 485

- stainless steel
- hardened edges
- with magnifier
- parallaxfree, antiglam reading
- moveable bar, changeable

Schenkel Bar mm	Ablesung Accuracy	Einteilung Graduation	Bestell-Nr. Order-No.
Standardausführung mit Lupe • standard type with magnifier			
150	1/12° (5')	4 x 90°	485.301
200	1/12° (5')	4 x 90°	485.302
300	1/12° (5')	4 x 90°	485.303
Set (mit je einer Schiene • with each one bar 100, 200, 300 mm)			485.310
digitale Ausführung • digital execution			
150	0.001° (30')	4 x 90°	485.320
Ersatzschiene • spare bar			
150			485.221
200			485.222
300			485.223
400			485.224
500			485.225
Prismafuß • prismatic base stand			485.220
Prüfzertifikate, pro Messschiene • Certificates, each bar			370.861

Gradmesser • Steel-Protractors

Type 488

Universalwinkelmesser • Universal-Protractor



488.220



488.303

Schenkel Bar mm	Ableitung Accuracy	Einteilung Graduation	Bestell-Nr. Order-No.
Präzisionsausführung mit Lupe • precision type with magnifier			
150	1/12° (5')	4 × 90°	488.301
200	1/12° (5')	4 × 90°	488.302
300	1/12° (5')	4 × 90°	488.303
500	1/12° (5')	4 × 90°	488.305
Ersatzschienen • spare bar			
150			488.221
200			488.222
300			488.223
500			488.225
Prismafuß rostfrei • prismatic base stand stainless			488.220
Prüfzertifikate, pro Messschiene • Certificates, each ruler			370.861

**Universalwinkelmesser,
Präzisionsausführung, Type 488**

- nichtrostender Stahl
- gehärtete Messkanten
- mit Panoramalupe
- parallaxe- und spiefelfreie Ableitung
- Schiene verschiebbar, wechselbar

**Universal-Protractor,
High precision type, Type 488**

- stainless steel
- hardened edges
- with magnifier
- parallaxfree, antiglam reading
- moveable bar, changeable

Type 487

Verstellbarer Winkel- und Gradmesser • Adjustable Steel-Protractors



487.101

Schenkel Bar mm	Bogen Protactor mm	Messbereich Range	Bestell-Nr. Order-No.
mattverchromt • matchromed			
150	100	10 – 170°	487.501
300	150	10 – 170°	487.502
400	200	10 – 170°	487.503
500	250	10 – 170°	487.504
600	300	10 – 170°	487.505
Prüfzertifikate, jede Größe • Certificates, each Type			370.862

**Verstellbarer Winkel- und Gradmesser
(Schrägmaß), Type 487**

- mit einfacher Anschlagsschiene
- in Präzisionsausführung
- verschiebbare Schiene
- Feststellschraube

**Adjustable Protractors,
Type 487**

- with simple base
- precision type
- with adjustable bar
- with fixing-screw

Präzisionswinkel • Precision-Squares

Präzisions-Winkel • Precision-Squares

Type 401 - DIN 875/0



401.203



401.253

Präzisions-Winkel DIN 875/0, Type 401

- Hochkanten und Flachseiten feingeschliffen
- Prüfcertifikate siehe Seite 102

Abmessung Dimension mm	Bestell-Nr. Order-No.
Flachwinkel • flat-squares	
rostfrei • stainless	
50 x 40	401.201
75 x 50	401.202
100 x 70	401.203
150 x 100	401.204
200 x 130	401.205
250 x 160	401.206
300 x 200	401.207
400 x 265	401.208
500 x 330	401.209
600 x 400	401.210
750 x 500	401.211
1000 x 660	401.212

Precision-Squares DIN 875/0, Type 401

- edges and flatsides fine ground
- certificates please see page 102

Abmessung Dimension mm	Bestell-Nr. Order-No.
Anschlagwinkel • back-squares	
rostfrei • stainless	
50 x 40	401.251
75 x 50	401.252
100 x 70	401.253
150 x 100	401.254
200 x 130	401.255
250 x 160	401.256
300 x 200	401.257
400 x 265	401.258
500 x 330	401.259
600 x 400	401.260*

Präzisions-Winkel • Precision-Squares

Type 401 - DIN 875/1



401.123



401.173

Präzisions-Winkel DIN 875/1, Type 401

- Hochkanten und Flachseiten feingeschliffen
- Prüfcertifikate siehe Seite 102

Abmessung Dimension mm	Bestell-Nr. Order-No.
Flachwinkel • flat-squares	
Blankstahl • tool-steel	
50 x 40	401.121
75 x 50	401.122
100 x 70	401.123
150 x 100	401.124
200 x 130	401.125
250 x 165	401.126
300 x 200	401.127
400 x 265	401.128
500 x 330	401.129
600 x 400	401.130
750 x 500	401.131
1000 x 660	401.132
1500 x 1000	401.133
2000 x 1300	401.134
rostfrei • stainless	
50 x 40	401.221
75 x 50	401.222
100 x 70	401.223
150 x 100	401.224
200 x 130	401.225
250 x 165	401.226
300 x 200	401.227
400 x 265	401.228
500 x 330	401.229
600 x 400	401.230
750 x 500	401.231
1000 x 660	401.232

Precision-Squares DIN 875/1, Type 401

- edges and flatsides fine ground
- certificates please see page 102

Abmessung Dimension mm	Bestell-Nr. Order-No.
Anschlagwinkel • base-squares	
Blankstahl • tool-steel	
50 x 40	401.171
75 x 50	401.172
100 x 70	401.173
150 x 100	401.174
200 x 130	401.175
250 x 165	401.176
300 x 200	401.177
400 x 265	401.178
500 x 330	401.179
600 x 400	401.180
750 x 500	401.181
1000 x 660	401.182
1500 x 1000	401.184
2000 x 1300	401.185
rostfrei • stainless	
50 x 40	401.271
75 x 50	401.272
100 x 70	401.273
150 x 100	401.274
200 x 130	401.275
250 x 165	401.276
300 x 200	401.277
400 x 265	401.278
500 x 330	401.279
600 x 400	401.280
750 x 500	401.281
1000 x 660	401.282

Präzisionswinkel • Precision-Squares

Type 402 - DIN 875/2

Präzisions-Winkel • Precision-Squares

Präzisions-Winkel DIN 875/2, Type 402

- Hochkanten und Flachseiten feingeschliffen
- Prüfzertifikate siehe Seite 102

Precision-Squares DIN 875/2, Type 402

- edges and flat-sides fine ground
- certificates please see page 102

Abmessung Dimension mm	Bestell-Nr. Order-No.
Flachwinkel • flat-squares	
Blankstahl • tool-steel	
50 x 40	402.101
75 x 50	402.102
100 x 70	402.103
150 x 100	402.104
200 x 130	402.105
250 x 160	402.106
300 x 175	402.107
400 x 200	402.108
500 x 250	402.109
600 x 300	402.110
750 x 375	402.111
1000 x 500	402.112
1500 x 750	402.113
2000 x 1000	402.114
rostfrei • stainless	
75 x 50	402.202
100 x 70	402.203
150 x 100	402.204
200 x 130	402.205
250 x 160	402.206
300 x 175	402.207
400 x 200	402.208
500 x 250	402.209
600 x 300	402.210
750 x 375	402.211
1000 x 500	402.212
1500 x 750	402.213
2000 x 1000	402.214

Abmessung Dimension mm	Bestell-Nr. Order-No.
Anschlagwinkel • base-squares	
Blankstahl • tool-steel	
50 x 40	402.151
75 x 50	402.152
100 x 70	402.153
150 x 100	402.154
200 x 130	402.155
250 x 160	402.156
300 x 175	402.157
400 x 200	402.158
500 x 250	402.159
600 x 300	402.160
750 x 375	402.161
1000 x 500	402.162
1500 x 750	402.163
2000 x 1000	402.164
rostfrei • stainless	
75 x 50	402.252
100 x 70	402.253
150 x 100	402.254
200 x 130	402.255
250 x 160	402.256
300 x 175	402.257
400 x 200	402.258
500 x 250	402.259
600 x 300	402.260
750 x 375	402.261
1000 x 500	402.262
1500 x 750	402.263
2000 x 1000	402.264



402.103



402.153

Type 403 - DIN 875/3

Präzisions-Winkel • Precision-Squares

Werkstatt-Winkel DIN 875/3, Type 403

- Hochkanten geschliffen,
Flachseiten bearbeitet

Workshop-Steel-Squares DIN 875/3, Type 403

- edges grinded

Abmessung Dimension mm	Bestell-Nr. Order-No.
Flachwinkel • flat-squares	
Blankstahl • tool-steel	
100 x 70	403.103
150 x 100	403.104
200 x 130	403.105
250 x 160	403.106
300 x 175	403.107
400 x 200	403.108
500 x 250	403.109
600 x 300	403.110
750 x 375	403.111
1000 x 500	403.112
1500 x 750	403.113
2000 x 1000	403.114

Abmessung Dimension mm	Bestell-Nr. Order-No.
Anschlagwinkel • back-squares	
Blankstahl • tool-steel	
100 x 70	403.153
150 x 100	403.154
200 x 130	403.155
250 x 160	403.156
300 x 175	403.157
400 x 200	403.158
500 x 250	403.159
600 x 300	403.160
750 x 375	403.161
1000 x 500	403.162
1500 x 750	403.163
2000 x 1000	403.164



403.103



403.153

Präzisionswinkel • Precisions-Squares

Transportkästen für Präzisions-Winkel • Transport-Wooden-Cases for Precision-Squares Type 393



393

Stabile Transportkästen für Flach- und Anschlagwinkel, Type 393
· aus Sperrholz hergestellt

Transport-Wooden-Case for flat- and back squares, Type 393
· made of plywood

Abmessung Dimension mm	Innenmaß Inside dimension mm	bis zu Stück max. pcs.	Bestell-Nr. Order-No.
Flachwinkel • flat-squares			
500 x 330 x 50 x 10	500 x 390 x 50	6	393.905
600 x 400 x 50 x 10	600 x 460 x 50	6	393.906
750 x 500 x 60 x 12	750 x 570 x 50	4	393.908
1000 x 660 x 70 x 15	1000 x 740 x 30	2	393.910
1500 x 750 x 70 x 15	1500 x 830 x 20	2	393.915
2000 x 1000 x 70 x 15	2000 x 1080 x 20	2	393.920
Anschlagwinkel • back-squares			
500 x 330 x 50 x 10	500 x 390 x 50	2	393.805
600 x 400 x 50 x 10	600 x 460 x 50	2	393.806
750 x 500 x 60 x 12	750 x 570 x 60	2	393.808
1000 x 660 x 70 x 15	1000 x 740 x 70	2	393.810
1500 x 750 x 70 x 15	1500 x 830 x 70	2	393.815
2000 x 1000 x 70 x 15	2000 x 1080 x 70	2	393.820

Prüfzertifikate für Winkel • Certificates for squares Type 370

Prüfzertifikate entsprechend ISO 9000, Type 370

· für Winkel DIN 875-00/0/1/2
· in Anlehnung an VDI/VDE/DGQ-Richtlinien

Certificates according ISO 9000, Type 370

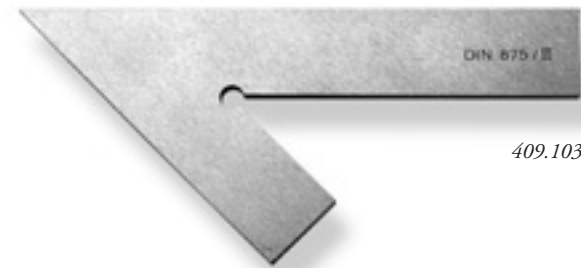
· for squares DIN 875-00/0/1/2

Messbereich Range mm	Bestell-Nr. Order-No.	Messbereich Range mm	Bestell-Nr. Order-No.	Messbereich Range mm	Bestell-Nr. Order-No.
Anschlagwinkel • Back-Squares		Flachwinkel • Flat-Squares		Haarwinkel • Knife-edge-squares	
50 – 100	370.611	50 – 100	370.621	50 – 100	370.631
125 – 200	370.612	125 – 200	370.622	125 – 200	370.632
250 – 400	370.613	250 – 400	370.623	250 – 400	370.633
500 – 750	370.614	500 – 750	370.624	500 – 750	370.634
800 – 1 000	370.615	800 – 1 000	370.625	800 – 1000	370.635
1 100 – 1 500	370.616	1 100 – 1 500	370.626	1000 – 1500	370.636

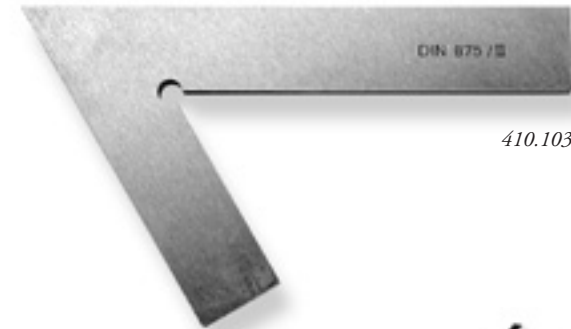
Präzisionswinkel • Precision-Squares

Type 409-414 - DIN 875/2

Präzisions-Anschlagwinkel • Precision-Squares



409.103



410.103



409.153



411.153

Abmessung Dimension mm	Bestell-Nr. Order-No.
Spitzwinkel 45° • Precision-angle-squares 45° flach • flat	
100 x 80	409.102
125 x 80	409.103
150 x 100	409.104
200 x 130	409.105
250 x 160	409.106
300 x 200	409.107
mit Anschlag • with back	
120 x 80	409.153
150 x 100	409.154
200 x 130	409.155
250 x 160	409.156
300 x 175	409.157
Spitzwinkel 60° • Precision-angle-squares 60° flach • flat	
125 x 80	410.103
150 x 100	410.104
300 x 170	410.107
mit Anschlag • with back	
125 x 80	410.153
150 x 100	410.154
200 x 130	410.155
250 x 160	410.156
300 x 170	410.157
Sechskantwinkel 120° • Hexagon-squares 120° flach • flat	
50 x 50	412.101
75 x 75	412.102
100 x 100	412.103
150 x 150	412.104
200 x 200	412.105

Abmessung Dimension mm	Bestell-Nr. Order-No.
Achtkantwinkel 135° • Octagon-squares 135° flach • flat	
50 x 50	414.101
75 x 75	414.102
100 x 100	414.103
150 x 150	414.104
200 x 200	414.105
250 x 250	414.106*
300 x 170	414.107*
Gehrungswinkel 135° • Mitre-squares 135° flach • flat	
75 x 75	411.101
100 x 100	411.102
120 x 80	411.103
150 x 100	411.104
mit Anschlag • with back	
100 x 70	411.152
125 x 80	411.153
150 x 100	411.154
200 x 130	411.155
Gehrungswinkel 135°- Schlosserqualität • Mitre-squares 135°- locksmith-quality flach • flat	
100 x 70	411.501*
150 x 100	411.502*
200 x 130	411.503*
250 x 165	411.504*
mit Anschlag • with back	
100 x 70	411.551*
150 x 100	411.552*
200 x 130	411.553*
250 x 165	411.554*

* Auslaufartikel • discontinued

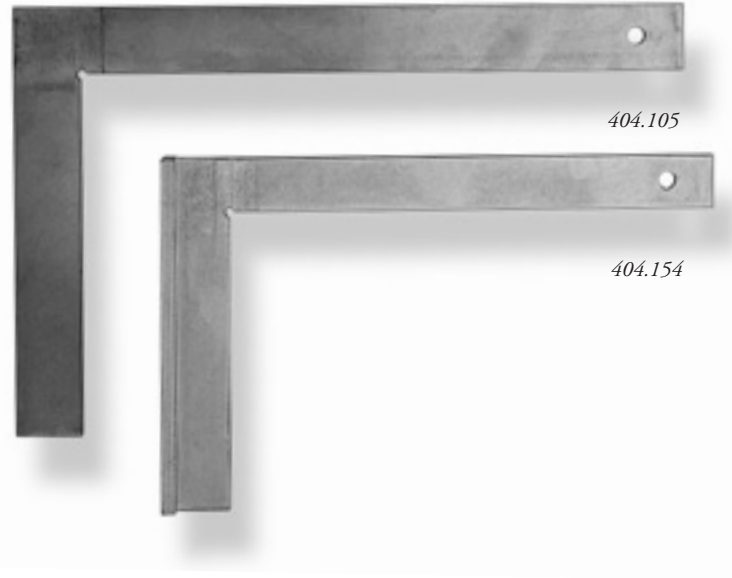
**Präzisions-Anschlagwinkel DIN 875/2,
Type 409-414**
· Winkelgrade von 45° bis 135°
· Hochkanten und Flachseiten fein
geschliffen
· aus Blankstahl

**Precision-Squares DIN 875/2,
Type 409-414**
· from 45° to 135°
· edges and flatsides fine ground
· tool-steel

Präzisionswinkel • Precisions-Squares

Schlosser-Winkel • Simple-Steel-Squares

Type 404



Abmessung Dimension mm	Bestell-Nr. Order-No.
Flachwinkel • flat-squares	
100 x 70	404.103
150 x 100	404.104
200 x 130	404.105
250 x 160	404.106
300 x 175	404.107
400 x 230	404.108
500 x 280	404.109
600 x 330	404.110
700 x 375	404.111
1 000 x 500	404.112
1 250 x 625	404.116
1 500 x 750	404.117
2 000 x 1 000	404.118
Anschlagwinkel • base-square	
100 x 70	404.153
150 x 100	404.154
200 x 130	404.155
250 x 160	404.156
300 x 175	404.157
400 x 230	404.158
500 x 280	404.159
600 x 330	404.160
700 x 375	404.161
1 000 x 500	404.162
1 250 x 625	404.166
1 500 x 750	404.167
2 000 x 1 000	404.168

Schlosser-Winkel, Type 404

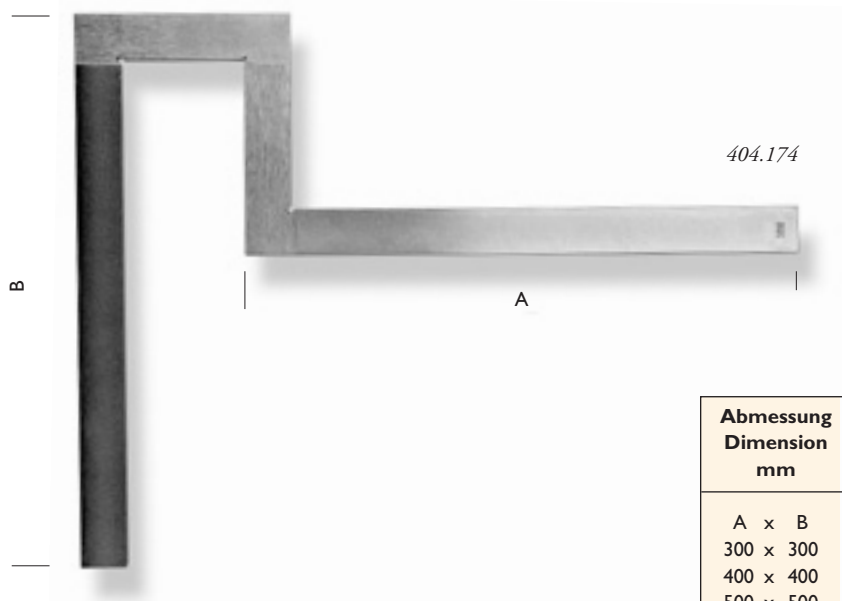
- aus Blankstahl
- verzinkt
- ab 1 250 mm erfolgt Lieferung im Holzverschlag gegen Aufpreis

Shop-Steel-Squares, Type 404

- tool-steel
- zinc-plated
- from 1 250 mm and over delivery on wooden frame (additional price)

Flanschenwinkel • Flange-Squares

Type 404



Flanschenwinkel, Type 404

- aus Blankstahl
- verzinkt
- alle Seiten winkeltgerecht bearbeitet
- ab 600 mm erfolgt Lieferung im Holzverschlag gegen Aufpreis

Flange-Squares, Type 404

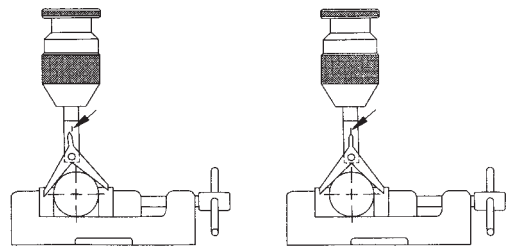
- tool-steel
- zinc plated
- all sides polished
- from 600 mm and over delivery on wooden frame (additional price)

Abmessung Dimension mm	Flanschenweite for flanges of mm	Bestell-Nr. Order-No.
A x B		
300 x 300	100 x 65	404.173
400 x 400	125 x 70	404.174
500 x 500	125 x 70	404.175
600 x 600	125 x 100	404.176
800 x 800	125 x 100	404.177
1 000 x 1 000	125 x 100	404.179

Andere Größen auf Anfrage • Other sizes on request

Präzisionswinkel • Precisions-Squares

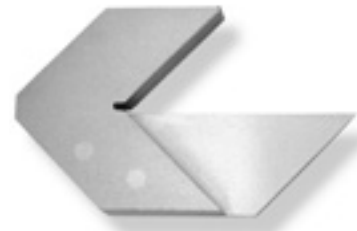
Type 407 Zentrierwinkel und Zentrierhilfen • Center-Squares and Center Gauge



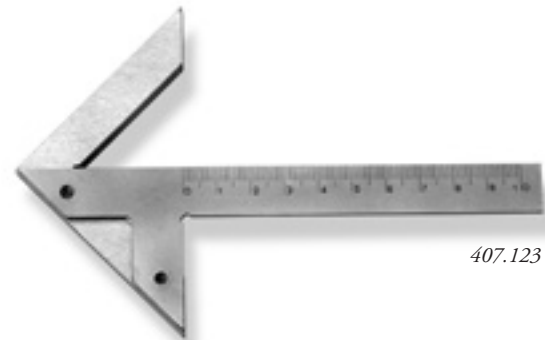
Anwendung • application



407.401



407.101
/ 407.102



407.123

Abmessung Dimension mm	für Ø for Ø mm	Bestell-Nr. Order-No.	SB-Nr. SB-No.
Präzisions Zentrierwinkel • Precision-Centering-Squares			
100 x 70	90	407.123	407.123-x
150 x 130	190	407.124	407.124-x
200 x 150	220	407.125	
250 x 160	230	407.126	
300 x 180	280	407.127	
400 x 240	400	407.128	
500 x 300	520	407.129	
600 x 450		407.130	
800 x 500		407.132	
1000 x 660		407.133	
Preiswerte Zentrierwinkel • low price type			
bis ø 38 mm		407.101	407.101-x
bis ø 75 mm		407.102	407.102-x
Zentrier-Hilfe • center gauge		407.401	407.401-x
Zentrierset bestehend aus • Centering set contains: 407.123 + 407.401			407.150-x

**Zentrierwinkel, Type 407
DIN 875/1, DIN 875/2**
 · rostgeschützt
 · fein geschliffen und poliert
 · mit mm-Teilung

**Centering-Squares Type 407
DIN 875/1, DIN 875/2**
 · rustproof
 · fine ground and polished
 · with mm graduation

**Zentrierhilfe für Ständerbohr-
maschinen, Type 407**
 · verzinkt
 · Schaftdurchmesser 9,5 mm
 · für Rundmaterial ø 55 mm

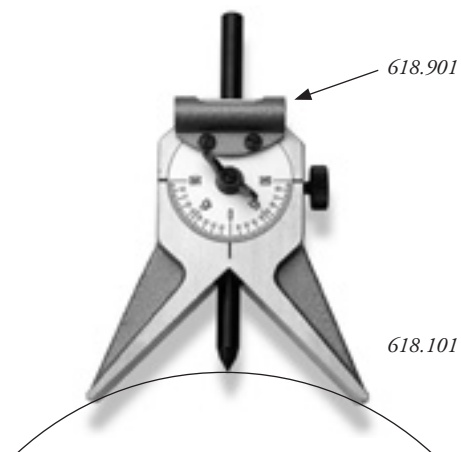
**Centerfinder for drill machines,
Type 407**
 · zinc plated
 · shank-diameter 9.5 mm
 · opening width 55 mm

Type 618 Radialkörner • Radial Punch

für Ø for Ø mm	Bestell-Nr. Order-No.
10-90	618.101
Ersatzlibelle mit Halter • spare vial with holder 618.901	

Radialkörner, Type 618
 · zum Anreißen von Wellen
 ab 10 bis 90 mm Durchmesser
 · zum Ankönnen von Punkten
 bei verschiedenen Gradstellungen
 · auch als Winkelmesser verwendbar
 · Stahl, robuste Ausführung

Radial Punch, Type 618
 · easy marking and punching on round
 materials from 10 to 90 mm diameter
 · also usable as protractor
 · heavy-duty execution



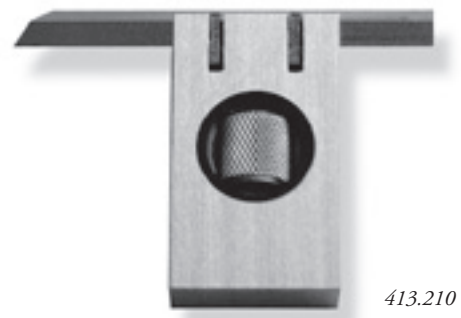
618.901

618.101

Präzisionswinkel • Precisions-Squares

Verstellbarer Haarwinkel • Adjustable Knife Edge Squares

Type 413 - DIN 875/0



413.210

Verstellbarer Haarwinkel – Standardausführung DIN 875/0, Type 413

- aus rostfreiem Stahl
- mit zwei Haarmesskanten, ganz gehärtet

Adjustable Knife Edge Square – Standardtype DIN 875/0, Type 413

- made of stainless steel
- with two bevelled edges, hardened

Abmessung Dimension mm	Griff Handle mm		Bestell-Nr. Order-No.
4 x 4 x 60	40 x 23 x 10		413.210

Haarwinkel • Precision Knife Edge Squares

Type 413 - DIN 875



413.201

Gehärtete Haarwinkel DIN 875, Type 413

- zwei Haarmesskanten feingeschliffen und geläppt
- Flachseiten fein geschliffen
- ohne Anschlag
- rostfrei
- Prüfzertifikate siehe Seite 102

Precision Knife Edge Squares, hardened DIN 875, Type 413

- two hair-edges fine ground and lapped
- without base
- stainless
- certificates please see page 102

Abmessung Dimension mm	Bestell-Nr. Order-No.	Abmessung Dimension mm	Bestell-Nr. Order-No.
25 x 40	413.211	250 x 160	413.206
40 x 28	413.212	300 x 200	413.207
50 x 40	413.201	400 x 265	413.208
75 x 50	413.202	500 x 330	413.209
100 x 70	413.203	Haarwinkel mit Anschlag auf Anfrage • Precision-knife-edge-squares with base on request	
150 x 100	413.204		
200 x 130	413.205		

Blockwinkel • Precision Control Squares with heavy base

Type 402



402.173

Blockwinkel DIN 875, Type 402

- Stahl, poliert

Precision Control Squares with heavy base DIN 875, Type 402

- steel, polished

Abmessung Dimension mm	Bestell-Nr. Order-No. DIN 875/1	Bestell-Nr. Order-No. DIN 875/2
50 x 50	402.181	
75 x 60	402.182	
100 x 75	402.183	402.173
125 x 80		402.178
150 x 100	402.184	402.174
200 x 130		402.175
250 x 165		402.176
300 x 200		402.177
400 x 250		402.180
450 x 225		402.179

Präzisionswinkel • Precisions-Squares

Type 413 Präzisions-Schnittmacherwinkel • Precision Toolmaker's Edge Square

Präzisions-Schnittmacherwinkel, Type 413

- Messlineal Hartmetall, geschliffen
- zwei Messkanten, geläppt
- Körper gehärtet, mattverchromt
- Haarschenkelwinkel $\pm 15^\circ$ verstellbar

Precision Toolmaker's Edge Square, Type 413

- edge bar made of carbide
- two measuring edges, lapped
- handle hardened, matchchromed
- edge angle $\pm 15^\circ$ adjustable

Abmessung Dimension mm	Messlineal edge bar mm		Bestell-Nr. Order-No.
40 x 20 x 10	60 x 3 x 3		413.510



413.510

Type 413 Verstellbarer Haarwinkel • Adjustable Knife Edge Squares

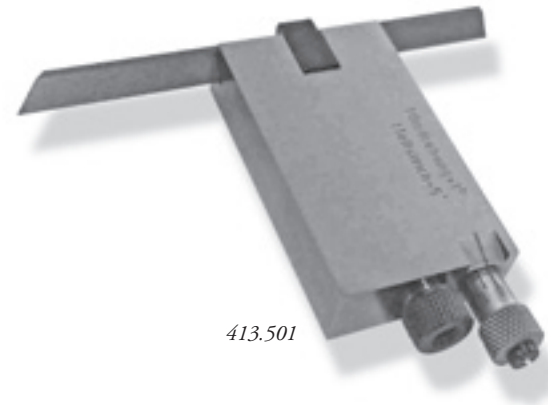
Verstellbarer Haarwinkel – Profiausführung, Type 413

- aus rostfreiem Stahl
- Grundkörper verchromt
- Haarschenkelwinkel $\pm 5^\circ$ verstellbar

Adjustable Knife Edge Square – Professional type, Type 413

- made of stainless steel
- handle matchchromed
- edge angle $\pm 5^\circ$ adjustable

Abmessung Dimension mm		Bestell-Nr. Order-No.
60 x 100		413.501



413.501

Type 489 Kombinierte Winkel mit Winkelmesser • Combination Squares with Bevel Protractor



489.102

Länge Length mm	Teile parts	Bestell-Nr. Order-No.
300	3	489.102
600	3	489.105

Kombinierte Winkel mit Winkelmesser, Type 489

- bestehend aus Winkelmesser, geteilt 2 x 90° Winkelstück mit Wasserwaage, Zentrierfuß, Maßschiene
- mit 2 Teilungen mm/Zoll
- Spezialstahl, vernickelt

Combination Squares with Bevel Protractor, Type 489

- combination of bevel protractor, graduated 2 x 90°, square-part, with spirit-level, center-square-part
- rule with 2 graduations metric/inches
- special tool-steel, nickel plated

Winkel und Schmiegen • Squares and Bevels

Präzisions-Anschlagwinkel • Precision-Back-Squares

Type 416



Präzisions-Anschlagwinkel, Type 416

- aus Alu-Profil
- Querschnitt 40 x 15 mm
- stabiler Anschlag
- mit Gehrung
- eloxiert
- mit blendfreier mm-Skalierung

Precision-Back-Squares, Type 416

- made of aluminium-profile
- section 40 x 15 mm
- with mitre
- silver-anodized,
- with mat-finish mm-graduation

Abmessung Dimension mm	Bestell-Nr. Order-No.
Anschlagwinkel • back square	
200 x 130	416.315
250 x 160	416.316
300 x 200	416.313
500 x 250	416.314
600 x 300	416.310
1000 x 400	416.312
Gehrmaß 45° • mitre square 45°	
400 x 50	406.308

Winkel aus Kunststoff • Squares made of plastic

Type 408



Anschlagwinkel für Schulbedarf und Modellbau, Type 408

- Winkel aus PVC

Square for school-purposes and modellism, Type 408

- PVC-back square

Abmessung Dimension mm	Bestell-Nr. Order-No.
200 x 130	408.905

Winkel und Schmiegen • Squares and Bevels

Type 408

Zimmermannswinkel • Carpenters Squares



Abmessung Dimension mm	Bestell-Nr. Order-No.
ohne Anreißlöcher • without marking-holes	
500	408.101
600	408.102
700	408.103
800	408.104
1000	408.106
mit Anreißlöchern • with marking-holes	
600	408.112*
700	408.113
800	408.114
1000	408.116

Zimmermannswinkel, Type 408

- aus Blankstahl
- verzinkt
- alle Seiten winkeltgerecht bearbeitet

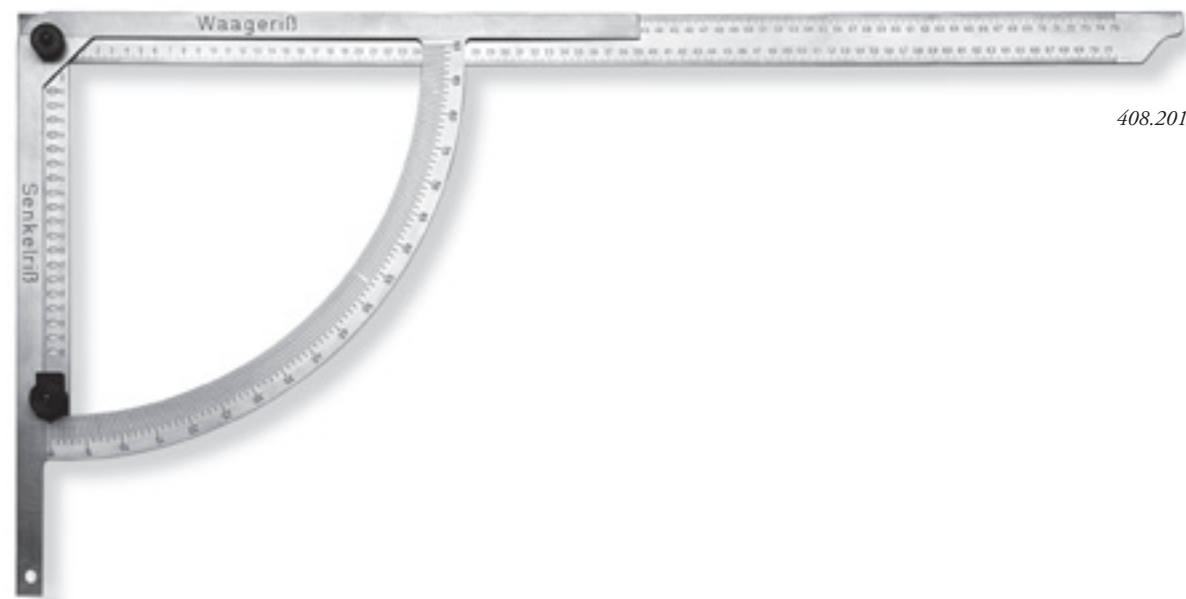
Carpenter's squares, Type 408

- polished steel
- zinc-plated
- all sides polished

* Auslaufartikel • discontinued

Type 408

Anreißgerät Alpha • Profi Square Alpha



Abmessung Dimension mm	Bestell-Nr. Order-No.
Mini • mini 700 x 350	408.201
Standard • standard 795 x 430	408.202
Maxi • maxi 900 x 480	408.203

Anreißgerät Alpha, Type 408

- für alle Abbundarten
- zum Anreißen von Schiffen, Gratsparren, geraden Treppen, Versätzen
- Gradmesser drehbar
- mit Anreißlöchern
- mit Maßskala
- rostfrei

Profi Square Alpha, Type 408

- for all carpenter's and joiner's tasks
- stainless

Winkel und Schmiegen • Squares and Bevels

Stellwinkel (Schmiegen) • Adjustable Squares (Bevels) Type 405, 406



405.103



406.316

Stellwinkel (Schmiegen), Type 405, 406

- Type 405 - Stahlschmiege - 3-teilig, mit Flügelmutter
- Type 406 - Aluschmiege - 2-teilig, mit Knebelgriff

Adjustable Squares (Bevels), Type 405, 406

- Type 405 - of steel - 3 parts, with fixing screw
- Type 406 - of aluminium - 2 parts, with hand-lever

Abmessung Dimension mm		Bestell-Nr. Order-No.	SB-Nr. SB-No.
100	Stahl poliert • steel polished	405.103	405.103-x
150	Stahl poliert • steel polished	405.104	405.104-x
200	Stahl poliert • steel polished	405.105	405.105-x
250	Stahl poliert • steel polished	405.106	405.106-x
300	Stahl poliert • steel polished	405.107	405.107-x
500	Stahl poliert • steel polished	405.109	405.109-x
600	Alu natur • alu raw	406.306	
600	Alu natur, mit verlängerter Anschlagkante • alu raw, extended version	406.316	

Schreiner-Schmiegen • Joiner's Adjustable Sliding Bevels Type 406



406.206

Schreiner-Schmiegen, Type 406

- 406.206 - Zunge aus rostfreiem Stahl, Schenkel aus beschichtetem Aluminium
- 406.206c - preiswerte, einfache Ausführung, Griffstück aus Alu-Guss

Joiner's Adjustable Sliding Bevels, Type 406

- 406.206 - blade stainless steel, handle made of coated aluminium
- 406.206c - simple type, handle made of casted aluminium

Abmessung Dimension mm		Bestell-Nr. Order-No.	SB-Nr. SB-No.
230 x 140		406.206	406.206-x
230 x 140		406.206c	406.206c

Reißnadeln • Steel-Scribers

Type 637-641 **Verschiedene Reißnadeln • Various Steel-Scribers**



Länge Length mm	Griff Handle mm	Ausführung	Description	Bestell-Nr. Order-No.	SB-Nr. SB-No.
CV-Stahl • CV-steel					
175	8	1 Nadel	1 needle	637.101	637.101-x
240	8	2 Nadeln	2 needles	637.102	637.102-x
vernickelt • nickel-plated					
150	6	1 Nadel	1 needle	638.401	
200	6	2 Nadeln	2 needles	638.402	
Ersatznadel gerade • Spare-needle straight				638.410	
Ersatznadel rechtwinklig • Spare-needle angular				638.411	
Ersatznadel gekröpft 45° • Spare-needle 45°				638.412	
verchromt • chromed					
150	6	dünne HM-Spitze	thin carbide point	641.501	641.501-x
150	6	kurze HM-Spitze	short carbide point	641.503	641.503-x
180	8	HM-Spitze	carbide point	641.502	641.502-x
Profi HM • Profi HM					
145	6	HM-Spitze	carbide point	641.504	641.504-x
150		Kugelschreiberform	ball pen design	641.210	641.210-x
Ersatzspitze, Hartmetall • spare needle, carbide				641.211	641.211-x
150		Kraftanreißer	heavy duty scriber	641.520	641.520-x
Reißnadelnsätze, bestehend aus • Scriber sets, containing					
3 x 637.101					637.112-x
3 x 637.102					637.113-x
3 x 641.501					641.112-x
3 x 641.502					641.113-x
Mix • Mix (1 x 637.101, 1 x 637.102, 1 x 641.501)					637.114-x

Verschiedene Reißnadeln, Type 637-641

- aus CV-Stahl gefertigt
- gehärtet
- Type 637 - gerändelter Griff, mit fester Nadel
- Type 638 - gerändelter Griff, Nadeln zum Einstecken
- Type 641 - mit Hartmetallspitze
- 641.210 - mit auswechselbarer Hartmetallspitze

Different Steel-Scribers, Type 637-641

- produced of CV-steel
- hardened
- Type 637 - knurled handle, with fixed needles,
- Type 638 - knurled handle, retractable needles,
- Type 641 - carbide tipped
- 641.210 - with changeable carbide point

Zirkel • Dividers

Präzisions-Zirkel • Precision-Dividers

Type 475-478, 482



Länge Length mm	Bestell-Nr. Order-No.	SB-Nr. SB-No.
Spitzzirkel • Divider		
150	475.101	475.101-x
175	475.110	475.110-x
200	475.102	475.102-x
250	475.103	475.103-x
300	475.104	475.104-x
400	475.108	
500	475.105	
600	475.109	
800	475.106	
1000	475.107	
Innentaster • Inside-caliper		
150	476.101	476.101-x
175	476.110	476.110-x
200	476.102	476.102-x
250	476.103	476.103-x
300	476.104	476.104-x
400	476.108	
500	476.105	
600	476.109	
800	476.106	
1000	476.107	
Außentaster • Outside-caliper		
150	477.101	477.101-x
175	477.110	477.110-x
200	477.102	477.102-x
250	477.103	477.103-x
300	477.104	477.104-x
400	477.108	
500	477.105	
600	477.109	
800	477.106	
1000	477.107	
Bogenzirkel • Bow-diver		
150	478.101	478.101-x
175	478.110	478.110-x
200	478.102	478.102-x
250	478.103	478.103-x
300	478.104	478.104-x
400	478.108	
500	478.105	
600	478.109	
800	478.106	
1000	478.107	
Bogenzirkel mit Bleistifthalter • Bow-diver with pencil-holder		
150	482.101	482.101-x
200	482.102	482.102-x
250	482.103	482.103-x
300	482.104	482.104-x
400	482.108	
500	482.105	
600	482.109	
800	482.106	
1000	482.107	

**Präzisions-Zirkel,
Type 475-478, 482**

- aus Stahl geschmiedet
- Spitzen gehärtet
- kantige Schenkel
- Type 475, 478, 482 durchgestecktes Gewerbe

**Precision-Dividers,
Type 475-478, 482**

- made of forged steel
- hardened points
- with rivet joint

Zirkel • Dividers

Type 479-481

Präzisions-Zirkel • Precision-Dividers



479.101



480.101

481.101

**Präzisions-Federzirkel,
Type 479-481**

- aus Stahl geschmiedet
- vierkant
- Spitzen gehärtet
- mit Schnellspannmutter

**Precision-Spring-Dividers,
Type 479-481**

- made of forged steel
- with square legs
- points hardened
- with quick nut

Länge Length mm	Bestell-Nr. Order-No.	SB-Nr. SB-No.
Feder-Spitzzirkel • Spring-divider		
75	479.100	479.100-x
100	479.101	479.101-x
125	479.108	479.108-x
150	479.102	479.102-x
175	479.110	479.110-x
200	479.103	479.103-x
250	479.104	479.104-x
300	479.105	479.105-x
400	479.106	
500	479.107	
600	479.109	
800	479.111	
1000	479.112	
Feder-Innentaster • Spring-inside-caliper		
100	480.101	480.101-x
125	480.108	480.108-x
150	480.102	480.102-x
175	480.110	480.110-x
200	480.103	480.103-x
250	480.104	480.104-x
300	480.105	480.105-x
400	480.106	
500	480.107	
600	480.109	
800	480.111	
1000	480.112	
Feder-Außentaster • Spring-outside-caliper		
100	481.101	481.101-x
125	481.108	481.108-x
150	481.102	481.102-x
175	481.110	481.110-x
200	481.103	481.103-x
250	481.104	481.104-x
300	481.105	481.105-x
400	481.106	
500	481.107	
600	481.109	
800	481.111	
1000	481.112	
mit flachen Schenkeln auf Anfrage · with flat legs on request		

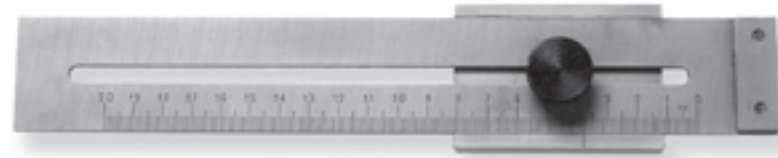
Zirkel • Dividers

Streichmaße • Steel-Marking-Gauges

Type 619



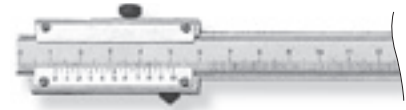
619.101



619.501 / 619.201



619.310



619.510

Streichmaße, Type 619

- mit Feststellschraube
- Type 619.1 - mit runder Stange, mit Reißnadel,
- Type 619.2 und 619.5 - flache Ausführung, gehärtete Anreißkante
- Type 619.310 - Präzisionsausführung
- Type 619.510 - einfache Ausführung

Steel-Marking-Gauges, Type 619

- with fixing-screw
- Type 619.1 - with round rod, with scriber
- Type 619.2 and 619.5 - flat Type, hardened edge
- Type 619.310 - precision type
- Type 619.510 - simple type

Länge Length mm	Ablesung Reading mm	Bestell-Nr. Order-No.	SB-Nr. SB-No.
Blankstahl • tool-steel			
300		619.101	
500		619.102	
Ersatznadel • Spare-needle		619.103	
verchromt • chromed			
200	I	619.501	619.501-x
250	I	619.503	619.503-x
300	I	619.502	619.502-x
rostfrei • stainless			
200	I	619.201	619.201-x
250	I	619.203	619.203-x
300	I	619.202	619.202-x
500	I	619.205	
800	I	619.208	
1000	I	619.210	
Präzisions-Ausführung • precision type			
100	1/20 (0,05)	619.310	619.310-x
Einfache Ausführung • simple type			
100	0.1	619.510	619.510-x

Zirkel • Dividers

Type 607, 608

Präzisions-Stangenzirkel • Precision-Beam-Trammels



608.310



607.310

Länge Length mm	Nonius Vernier mm	Bestell-Nr. Order-No.
Standard: Alinox-Ausführung • standard: Alinox-type		
20 – 300	1/20	608.303
20 – 400	1/20	608.304
20 – 500	1/20	608.305
20 – 600	1/20	608.306
20 – 800	1/20	608.308
20 – 1000	1/20	608.310
20 – 1200	1/20	608.312
20 – 1500	1/20	608.315
20 – 2000	1/20	608.320
20 – 2500	1/20	608.325
20 – 3000	1/20	608.330
20 – 4000	1/20	608.340
Ganzstahlausführung, mattverchromt • steel type, matchchromed		
20 – 300	1/20	607.303
20 – 500	1/20	607.305
20 – 1000	1/20	607.310
Ersatznadelpaar, gehärtet • pair of spare-needles, hardened		607.350
Ersatznadelpaar, Hartmetall • pair of spare-needles, carbide tipped		607.351
Andere Längen auf Anfrage • Other dimensions, please apply		

Präzisions-Stangenzirkel, Type 607, 608

- gehärtete Stahlspitzen
- Prüfzertifikate auf Anfrage

- Type 608 - Alinox-Ausführung
- Maßstab und Schieber aus Alu-Profil
- Querschnitt des Profils 36 x 9 mm
- mit Laserteilung, blendfreie Ablesung
- Werksnorm
- Maßeinteilung und Nonien in 1/50 mm, 1/128", 1/1000" lieferbar (gegen Aufpreis)
- Sonderanfertigungen lieferbar (Preis auf Anfrage)

- Type 607 - Ganzstahlauführung
- Maßstab und Schieber aus Stahl, mattverchromt
- ab 1000 mm im Transportkasten 395 (gegen Aufpreis)

Precision-Beam-Trammels, Type 607, 608

- hardened steel points
- certificates on request

- Type 608 - Alinox-type;
- beam and cursor made of aluminium-profile
- section of beam 36 x 9 mm
- with laser-graduation, anti-glam reading
- in-house standard
- divisions and verniers available in 1/50 mm, 1/128", 1/1000" (additional price)
- special tailor-made executions up drawing (prices on request)

- Type 607 - steel type
- beam and cursor made of steel, matchchromed
- from length 1000 mm with transport-wooden-case 395 (additional price)

Zirkel • Dividers

Loch-Greifzirkel mit Skala • Inside-out-divider with scale

Type 483



483.302

Loch-Greifzirkel mit Skala,
Type 483

· aus Stahl, mattverchromt

Inside-out-divider with scale,
Type 483

· steel, matchchromed

Messbereich Range mm	Gesamtlänge length mm		Bestell-Nr. Order-No.
120	190		483.302
160	250		483.303
200	310		483.304
250	380		483.305
300	460		483.306

Loch-Greifzirkel „Tanzmeister“ • Inside-out-divider „Tanzmeister“

Type 483



483.103

Loch-Greifzirkel „Tanzmeister“,
Type 483

· aus Stahl, poliert
· mit Schraub-Scharnier

Inside-out-divider „Tanzmeister“,
Type 483

· made of steel, polished
· screwed hinge

Messbereich Range mm			Bestell-Nr. Order-No.
150			483.101
200			483.102
250			483.103
300			483.104



Maßstäbe • Rulers
Bandmaße • Measuring Tapes
Lehren • Gauges

Maßstäbe • Rulers

Maßstäbe • Rulers Type 418



418.315

Länge Length mm	Teilung Graduation	Bestell-Nr. Order-No.	SB-Nr. SB-No.
neutral, ohne Logo • neutral, without brand			
150	mm	418.314*	
300	mm	418.315	
600	mm	418.316	
800	mm	418.308	
1000	mm	418.317	
mit Scala-Logo • with Scala brand			
600	mm	418.310	418.310-x
1000	mm	418.312	418.312-x
mit Zollteilung • with graduation in inches			
24"	inches	418.311	
40"	inches	418.313	
ohne Maßteilung • without graduation			
1000	ohne • without	418.329	
1500	ohne • without	418.330	
2000	ohne • without	418.331	
3000	ohne • without	418.332	
4000	ohne • without	418.339	
5000	ohne • without	418.335	
6000	ohne • without	418.337	

* Auslaufartikel • discontinued

Maßstäbe aus Alu-Profil, Type 418

- aus hochwertigem Aluminium gezogen
- Querschnitt 50 x 5 mm
- eloxiert
- rostgeschützt
- mit blendfreier mm-Teilung
- mit Tusche-Kante

Rulers made of Aluminium-Profile, Type 418

- made of aluminium-profile
- Section 50 x 5 mm
- anodized
- rustproofed
- with mm-graduation
- with ink-edge

Präzisions-Maßstäbe • Precision-Rulers Type 422



422.3

Länge Length mm	Teilung Graduation	Bestell-Nr. Order-No.
300	mm	422.303
500	mm	422.305
600	mm	422.306
800	mm	422.308
1000	mm	422.310
1500	mm	422.315
2000	mm	422.320
2500	mm	422.325
3000	mm	422.330
4000	mm	422.340
5000	mm	422.350
Auch mit Zollteilung lieferbar, Preise auf Anfrage • Also available with inch-graduation, prices on request		

Präzisions-Maßstäbe EG II, Type 422

- aus Aluminium-Profil
- Querschnitt 50 x 5 mm
- eloxiert
- mit Laserteilung
- blendfrei
- mit Tuschenkante

Precision-Rulers EG II, Type 422

- made of aluminium-profile
- section 50 x 5 mm
- anodized
- with laser-graduation
- satin-finished
- with ink-edge

Maßstäbe • Rulers

Type 497,498 **Biegsame, gehärtete Maßstäbe • Flexible, hardened Rulers**

Biegsame, gehärtete Maßstäbe, Type 497,498

- aus poliertem, gehärtetem Federbandstahl
- rostfrei
- Teilstriche und Zahlen schwarz
- Präzisionsausführung mit gerundeten Kanten, resistent gegen Öle, Fette und Chemikalien



497.207



498.207

Flexible, hardened Rulers, Type 497,498

- polished, hardened spring-steel
- stainless
- graduation and ciffers black
- high-precision type with ground edges, resistant against oil and chemicals

Länge Length m	Querschnitt Section mm	Teilung Grad.	Bestell-Nr. Order-No.	SB-Nr. SB-No.
Standardausführung • Standard-type				
schmal • standard				
100	13 x 0.3	mm - 1/2 mm	497.203	497.203-x
150	13 x 0.3	mm - 1/2 mm	497.204	497.204-x
200	13 x 0.3	mm - 1/2 mm	497.205	497.205-x
250	13 x 0.3	mm - 1/2 mm	497.206	497.206-x
300	13 x 0.5	mm - 1/2 mm	497.207	497.207-x
400	13 x 0.5	mm - 1/2 mm	497.208	497.208-x
500	18 x 0.5	mm - 1/2 mm	497.209	497.209-x
1 000	18 x 0.5	mm - 1/2 mm	497.212	497.212-x
2 000	18 x 0.5	mm - 1/2 mm	497.214	
3 000	20 x 0.5	mm - mm	497.215	
4 000	20 x 0.5	mm - mm	497.216	
5 000	20 x 0.5	mm - mm	497.217	
6 000	20 x 0.5	mm - mm	497.218	
breit • wide				
300	25 x 1.0	mm - 1/2 mm	498.206	498.206-x
300	30 x 1.0	mm - 1/2 mm	498.207	498.207-x
500	30 x 1.0	mm - 1/2 mm	498.209	498.209-x
1 000	30 x 1.0	mm - 1/2 mm	498.212	498.212-x
2 000	30 x 1.0	mm - 1/2 mm	498.214	

Länge Length m	Querschnitt Section mm	Teilung Grad.	Bestell-Nr. Order-No.	SB-Nr. SB-No.
Präzisionsausführung • High-precision type				
schmal • standard				
150	13 x 0.5	mm - 1/2 mm	497.224	497.224-x
200	13 x 0.5	mm - 1/2 mm	497.225	497.225-x
300	13 x 0.5	mm - 1/2 mm	497.227	497.227-x
400	18 x 0.5	mm - 1/2 mm	497.228	497.228-x
500	18 x 0.5	mm - 1/2 mm	497.229	497.229-x
1 000	18 x 0.5	mm - 1/2 mm	497.230	497.230-x
breit • wide				
300	30 x 1.0	mm - mm	498.227	498.227-x
500	30 x 1.0	mm - mm	498.229	498.229-x
600	30 x 1.0	mm - mm	498.230	498.230-x
1 000	30 x 1.0	mm - mm	498.232	498.232-x
Andere Längen, Querschnitte auf Anfrage • Other lengths, sections please apply				

Type 424 **Schneid- und Zeichenmaßstäbe • Cutting and Marking Rulers**



424.306

Länge Length mm	Teilung Graduation	Bestell-Nr. Order-No.
600	mm	424.306
1 000	mm	424.307

Schneid- und Zeichenmaßstäbe, Type 424

- aus Aluminium-Profil
- Querschnitt 50 x 5 mm
- eloxiert
- mit je 1 Maßteilung an der Schneid- und Zeichenkante
- blendfrei ablesbar

Cutting and Marking Rulers, Type 424

- made of aluminium-profile
- section 50 x 5 mm
- anodized
- with mm-graduations on the cutting and on the marking-edge
- satin finished

Maßstäbe • Rulers

Präzisions-Haarlineale • Precision-Knife-Edge-Rulers

Type 423



423.207

Präzisions-Haarlineale DIN siehe Tabelle, Type 423

- Haarmesskanten gehärtet, geschliffen und geläppt
- mit Handwärmeschutz
- im Etui
- ab 1250 mm im Holzetui
- Prüfcertifikate entsprechend ISO 9000, in Anlehnung an VDI/VDE/DGQ-Richtlinien

Precision-Knife-Edge-Rulers DIN see index, Type 423

- knife-edge-rulers, ground, lapped with heat-insulated handle
- in poach
- from 1250 mm in wooden box
- certificates according ISO 9000

Länge Length mm	DIN DIN	Bestell-Nr. Order-No.	Prüfcertifikate Certificates	Holzkasten Wooden-case
Blankstahl • tool-steel				
50	874/0	423.101	370.711	
75	874/0	423.102	370.711	423.902
100	874/0	423.103	370.711	423.903
150	874/0	423.104	370.711	423.904
200	874/0	423.105	370.712	423.905
300	874/0	423.107	370.712	423.907
400	874/0	423.108	370.713	423.908
500	874/0	423.109	370.713	423.909
600	874/0	423.110	370.714	423.910
800	874/0	423.111	370.714	423.911
1000	874/0	423.112	370.714	423.912
rostfrei • stainless				
50	874/0	423.201	370.711	
75	874/0	423.202	370.711	423.902
100	874/0	423.203	370.711	423.903
150	874/0	423.204	370.711	423.904
200	874/0	423.205	370.712	423.905
300	874/0	423.207	370.712	423.907
400	874/0	423.208	370.713	423.908
500	874/0	423.209	370.713	423.909
600	874/0	423.210	370.714	423.910
800	874/0	423.211	370.714	423.911
1000	874/0	423.212	370.714	423.912
1250	874/2	423.213		423.913
1500	874/2	423.214		423.914
2000	874/2	423.215		

Umfangbandmaße „Circometer + Pimeter“ • Circumference Tapes „Circometer + Pimeter“

Type 602



602.102

Umfangbandmaße, Type 602

- Ablesung des Umfanges und des Durchmessers
- aus rostfreiem Stahl
- Querschnitt: 13 x 0.2 mm
- mit Noniusschieber
- Hochätzung: helle Maßteilung und Bezifferung auf dunklem geätzten Hintergrund

Circumference-Tapes, Type 602

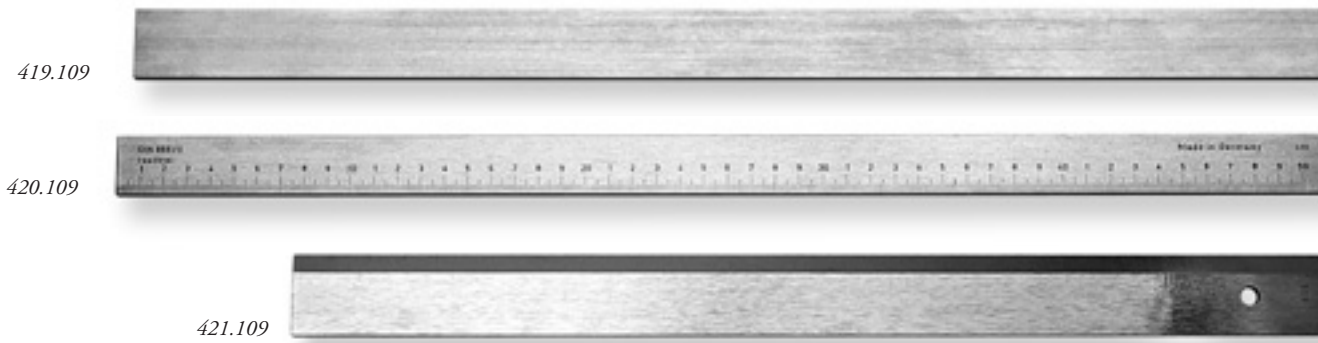
- for reading of the diameter and circumference
- made of stainless steel
- section: 13 x 0.2 mm
- raised markings and figures in bright natural steel colour on a dark, etched background

für Umfang for circum. mm	für Ø for Ø mm	Ablesung Reading mm	Bestell-Nr. Order-No.
60 – 950	20 – 300	0.1	602.101
60 – 2200	20 – 700	0.1	602.102
60 – 3780	20 – 1200	0.1	602.103
60 – 4720	20 – 1500	0.1	602.104
60 – 5980	20 – 1900	0.1	602.105
60 – 7540	20 – 2400	0.1	602.106
60 – 8500	20 – 2700	0.1	602.107
60 – 9760	20 – 3100	0.1	602.108
60 – 11310	20 – 3600	0.1	602.109

Maßstäbe • Rulers

Type 419-421

Lineale • Workshop Rulers



Lineale DIN 874/II, Type 419

- Hochkanten und Flachseiten fein geschliffen
- ohne Maßteilung

Maßstäbe DIN 866/II, Type 420

- Kanten abgerichtet
- Flachseiten poliert
- mit Maßteilung

Lineale, Maßstäbe mit Fase, Type 421

- einfache Ausführung
- nicht kalibrierfähig
- Blankstahl

Rulers DIN 874/II, Type 419

- edges and flatsides fine ground
- without graduation

Rulers DIN 866/II, Type 420

- edges and flatsides polished
- with graduation

Rulers with sloping edge, Type 421

- no calibration possible
- tool steel

Länge Length mm	Querschnitt Section mm	Teilung Grad.	Bestell-Nr. Order-No.
Lineale DIN 874/II • Rulers DIN 874/II			
Blankstahl • tool-steel			
500	30 x 6		419.109
750	40 x 8		419.111
1000	40 x 8		419.112
1500	50 x 10		419.113
2000	60 x 12		419.114
rostfrei • stainless			
500	30 x 6		419.209
750	40 x 8		419.211
1000	40 x 8		419.212
1500	50 x 10		419.213
2000	60 x 12		419.214
Maßstäbe DIN 866/II • Rulers DIN 866/II			
Blankstahl • tool-steel			
500	40 x 5	mm	420.109
1000	40 x 5	mm	420.112
1500	40 x 5	mm	420.113
2000	40 x 5	mm	420.114
rostfrei • stainless			
500	25 x 5	mm	420.209
1000	30 x 6	mm	420.212
1500	30 x 6	mm	420.213
2000	40 x 8	mm	420.214

Länge Length mm	Querschnitt Section mm	Teilung Grad.	Bestell-Nr. Order-No.
Lineale mit Fase • rulers with sloping edge			
300	40 x 5		421.107
400	40 x 5		421.108
500	40 x 5		421.109
600	40 x 5		421.110
700	40 x 5		421.111
800	40 x 5		421.113
1000	40 x 5		421.112
1500	40 x 5		421.115
2000	40 x 5		421.114
Maßstäbe mit Fase • rulers with sloping edge			
verzinkt • zinc-plated			
300	40 x 5	mm	421.507
400	40 x 5	mm	421.508
500	40 x 5	mm	421.509
600	40 x 5	mm	421.510
750	40 x 5	mm	421.511
1000	40 x 5	mm	421.512
1500	40 x 5	mm	421.515
2000	40 x 5	mm	421.514
Andere Längen auf Anfrage • other dimensions on request			

Type 370

Prüfzertifikate für Lineale und Maßstäbe • Certificates for rulers

Messbereich Range mm	Bestell-Nr. Order-No.
Flachlineale • Flat-rulers	
bis 300	370.721
350 – 500	370.722
350 – 1000	370.723
1100 – 2000	370.724
2100 – 3000	370.725

Messbereich Range mm	Bestell-Nr. Order-No.
Arbeitsmaßstäbe • Flat-rulers with graduation	
bis 300	370.731
350 – 500	370.732
550 – 1000	370.733
1100 – 2000	370.734
2100 – 3000	370.735

Prüfzertifikate entsprechend ISO 9000, Type 370

- für Flachlineale und Arbeitsmaßstäbe
- in Anlehnung an VDI/VDE/DGQ-Richtlinien

Certificates according ISO 9000, Type 370

- for Flat-rulers and Flat-rulers with graduation

Bandmaße • Measuring Tapes

Stahlbandmaße • Steel Tapes Type 425-428



Lackierte Stahlbandmaße von 10 bis 50 Meter, Type 425, 428

- Type 425 - stabiles ABS-Gehäuse, mit Trageschleife, mit Kurbel
- Type 428 - Alu-Rahmen, mit Kurbel

Steel-tapes, laquered, from 10 to 50 Meters, Type 425, 428

- Type 425 - strong ABS-case, with bracelet, with winder
- Type 428 - alu-frame, with winder

Glasfaserbandmaße, Type 426, 427

- stabiles ABS-Gehäuse,
- mit Trageschleife
- mit Kurbel

Fibreglass-tapes, Type 426, 427

- strong ABS-case
- with bracelet
- with winder

Länge Length m	Breite Width mm	Teilung Graduation	Farbe Colour	Bestell-Nr. Order-No.
Stahlbandmaße TOP CM • Steel-tapes TOP CM				
10	13.0	cm	weiß white	425.111
15	13.0	cm	weiß white	425.114
20	13.0	cm	weiß white	425.112
30	13.0	cm	weiß white	425.113
50	13.0	cm	weiß white	425.115
Stahlbandmaße TOP MM • Steel-tapes TOP MM				
10	13.0	mm	weiß white	425.121
15	13.0	mm	weiß white	425.124
20	13.0	mm	weiß white	425.122
30	13.0	mm	weiß white	425.123
50	13.0	mm	weiß white	425.125
Stahlbandmaße im Leichtmetallrahmen • Steel-tapes in light-alloy frame				
30	13.0	cm	weiß white	428.103
50	13.0	cm	weiß white	428.105
100	13.0	cm	weiß white	428.106
Stahlbandmaße IMPORT • Steel-tapes IMPORT				
10		cm	gelb yellow	425.101*
15		cm	gelb yellow	425.104
20		cm	gelb yellow	425.102
30		cm	gelb yellow	425.103
50		cm	gelb yellow	425.105
Glasfaserbandmaße TOP • Fibreglass-tapes TOP				
10	13.0	cm	weiß white	427.111
15	13.0	cm	weiß white	427.114
20	13.0	cm	weiß white	427.112
30	13.0	cm	weiß white	427.113
Glasfaserbandmaße IMPORT • Fibreglass-tapes IMPORT				
10	14.0	cm	weiß white	426.101*
15	14.0	cm	weiß white	426.104
20	14.0	cm	weiß white	426.102
30	14.0	cm	weiß white	426.103
50	14.0	cm	weiß white	426.105

* Auslaufartikel • discontinued

Bandmaße • Measuring Tapes

Type 425-428

Stahlbandmaße • Steel Tapes



425/427



428.105

Type 667-669

Rollbandmaße • Measuring Tapes



668.105

Länge Length m	Breite Width mm	Teilung Grad.	EG-Klasse EG-class	Bestell-Nr. Order-No.	SB-Nr. SB-No.
3	13	mm	II	667.103	667.103-x
5	19	mm	II	668.105	668.105-x
10	25	mm	II	669.110	669.110-x
3	19	mm	I	667.131	
5	19	mm	I	668.151	
8	25	mm; inch	I	669.181	

Rollbandmaße, Type 667-669

- gelblackierter Bandstahl
- Skalierung schwarz-rot
- robustes Kunststoffgehäuse
- Rücklauf mit Bandstop
- Gürtelklemme

Measuring Tapes, Type 667-669

- yellow lacquered tape steel
- graduation in black-red colour
- in handy, unbreakable ABS-case
- automatic recoiling with stop
- belt clip

Bandmaße • Measuring Tapes

Skalenbandmaße • Tapes Type 492-496



495.102

Skalenbandmaße, Type 492-496

- aus hochwertigem Bandstahl gefertigt
- Sonderanfertigungen auf Anfrage

Tapes, Type 492-496

- produced of high-quality-steel
- tailor-made executions on request

Länge Length m	Breite Width mm	Farbe Color	Maßteilung Graduation mm/mm	Bestell-Nr. Order-No.
Farbe • Color				
(W): weißlackiert • white enamel finish				
(Y): gelb polyamid beschichtet • yellow polyamide coated				
Maßteilung • Graduation				
(1): von oben nach unten • from top to bottom				
(2): von unten nach oben • from bottom to top				
(3): von links nach rechts • from left to right				
(4): von rechts nach links • from right to left				
Mitte 0, mit Selbstklebefolie • centric 0, adhesive backside				
2	13	(W)	1 000–0–1 000	492.502
2.5	13	(W)	1 250–0–1 250	492.503
8	13	(W)	4000–0–4000	492.510
mit Selbstklebefolie • adhesive backside				
1	13	(Y)	(1)	493.501
2	13	(Y)	(1)	493.502
3	13	(Y)	(1)	493.503
5	13	(Y)	(1)	493.505
1	13	(Y)	(2)	493.531
2	13	(Y)	(2)	493.532
3	13	(Y)	(2)	493.533
5	13	(Y)	(2)	493.535
1	13	(W)	(1)	494.501
2	13	(W)	(1)	494.502
3	13	(W)	(1)	494.503
5	13	(W)	(1)	494.505
1	13	(W)	(2)	494.531
2	13	(W)	(2)	494.532
3	13	(W)	(2)	494.533
5	13	(W)	(2)	494.535
1	13	(W)	(3)	495.501
2	13	(W)	(3)	495.502
3	13	(W)	(3)	495.503
5	13	(W)	(3)	495.505
6	13	(W)	(3)	495.506
10	13	(W)	(3)	495.510
15	13	(W)	(3)	495.515
20	13	(W)	(3)	495.520
per lfd. Meter • endless	13	(W)	(3)	495.500

Länge Length m	Breite Width mm	Farbe Color	Maßteilung Graduation mm/mm	Bestell-Nr. Order-No.
1	13	(W)	(4)	495.531
2	13	(W)	(4)	495.532
3	13	(W)	(4)	495.533
5	13	(W)	(4)	495.535
6	13	(W)	(4)	495.536
10	13	(W)	(4)	495.540
15	13	(W)	(4)	495.545
20	13	(W)	(4)	495.550
per lfd. Meter • endless	13	(W)	(4)	495.530
1	10	(W)	(3)	495.601
2	10	(W)	(3)	495.602
3	10	(W)	(3)	495.603
5	10	(W)	(3)	495.605
6	10	(W)	(3)	495.606
10	10	(W)	(3)	495.610
15	10	(W)	(3)	495.615
20	10	(W)	(3)	495.620
1	10	(W)	(4)	495.701
2	10	(W)	(4)	495.702
3	10	(W)	(4)	495.703
5	10	(W)	(4)	495.705
6	10	(W)	(4)	495.706
10	10	(W)	(4)	495.710
15	10	(W)	(4)	495.715
20	10	(W)	(4)	495.720
1	13	(Y)	(3)	496.501
2	13	(Y)	(3)	496.502
3	13	(Y)	(3)	496.503
5	13	(Y)	(3)	496.505
6	13	(Y)	(3)	496.506
10	13	(Y)	(3)	496.510
15	13	(Y)	(3)	496.515
20	13	(Y)	(3)	496.520
1	13	(Y)	(4)	496.531
2	13	(Y)	(4)	496.532
3	13	(Y)	(4)	496.533
5	13	(Y)	(4)	496.535
6	13	(Y)	(4)	496.536
10	13	(Y)	(4)	496.540
15	13	(Y)	(4)	496.545
20	13	(Y)	(4)	496.550

Bandmaße • Measuring Tapes

Type 492-496

Skalenbandmaße • Tapes

Länge Length m	Breite Width mm	Farbe Color	Maßteilung Graduation mm/mm	Bestell-Nr. Order-No.
1	10	(Y)	(3)	496.601
2	10	(Y)	(3)	496.602
3	10	(Y)	(3)	496.603
5	10	(Y)	(3)	496.605
6	10	(Y)	(3)	496.606
10	10	(Y)	(3)	496.610
15	10	(Y)	(3)	496.615
20	10	(Y)	(3)	496.620
1	10	(Y)	(4)	496.701
2	10	(Y)	(4)	496.702
3	10	(Y)	(4)	496.703
5	10	(Y)	(4)	496.705
6	10	(Y)	(4)	496.706
10	10	(Y)	(4)	496.710
15	10	(Y)	(4)	496.715
20	10	(Y)	(4)	496.720
ohne Selbstklebefolie • non-adhesive				
1	13	(Y)	(1)	493.101
2	13	(Y)	(1)	493.102
3	13	(Y)	(1)	493.103
5	13	(Y)	(1)	493.105
1	13	(Y)	(2)	493.131
2	13	(Y)	(2)	493.132
3	13	(Y)	(2)	493.133
5	13	(Y)	(2)	493.135
1	13	(W)	(1)	494.101
2	13	(W)	(1)	494.102
3	13	(W)	(1)	494.103
5	13	(W)	(1)	494.105
1	13	(W)	(2)	494.131
2	13	(W)	(2)	494.132
3	13	(W)	(2)	494.133
5	13	(W)	(2)	494.135
1	13	(W)	(3)	495.101
2	13	(W)	(3)	495.102
3	13	(W)	(3)	495.103
5	13	(W)	(3)	495.105
6	13	(W)	(3)	495.106
10	13	(W)	(3)	495.110
15	13	(W)	(3)	495.115
20	13	(W)	(3)	495.120
1	13	(W)	(4)	495.131
2	13	(W)	(4)	495.132
3	13	(W)	(4)	495.133
5	13	(W)	(4)	495.135
6	13	(W)	(4)	495.136
10	13	(W)	(4)	495.140
15	13	(W)	(4)	495.145
20	13	(W)	(4)	495.150

Länge Length m	Breite Width mm	Farbe Color	Maßteilung Graduation mm/mm	Bestell-Nr. Order-No.
1	10	(W)	(3)	495.201
2	10	(W)	(3)	495.202
3	10	(W)	(3)	495.203
5	10	(W)	(3)	495.205
6	10	(W)	(3)	495.206
10	10	(W)	(3)	495.210
15	10	(W)	(3)	495.215
20	10	(W)	(3)	495.220
1	10	(W)	(4)	495.301
2	10	(W)	(4)	495.302
3	10	(W)	(4)	495.303
5	10	(W)	(4)	495.305
6	10	(W)	(4)	495.306
10	10	(W)	(4)	495.310
15	10	(W)	(4)	495.315
20	10	(W)	(4)	495.320
1	13	(Y)	(3)	496.101
2	13	(Y)	(3)	496.102
3	13	(Y)	(3)	496.103
5	13	(Y)	(3)	496.105
6	13	(Y)	(3)	496.106
10	13	(Y)	(3)	496.110
15	13	(Y)	(3)	496.115
20	13	(Y)	(3)	496.120
1	13	(Y)	(4)	496.131
2	13	(Y)	(4)	496.132
3	13	(Y)	(4)	496.133
5	13	(Y)	(4)	496.135
6	13	(Y)	(4)	496.136
10	13	(Y)	(4)	496.140
15	13	(Y)	(4)	496.145
20	13	(Y)	(4)	496.150
1	10	(Y)	(3)	496.201
2	10	(Y)	(3)	496.202
3	10	(Y)	(3)	496.203
5	10	(Y)	(3)	496.205
6	10	(Y)	(3)	496.206
10	10	(Y)	(3)	496.210
15	10	(Y)	(3)	496.215
20	10	(Y)	(3)	496.220
1	10	(Y)	(4)	496.301
2	10	(Y)	(4)	496.302
3	10	(Y)	(4)	496.303
5	10	(Y)	(4)	496.305
6	10	(Y)	(4)	496.306
10	10	(Y)	(4)	496.310
15	10	(Y)	(4)	496.315
20	10	(Y)	(4)	496.320
Andere Längen / Teilungen auf Anfrage • other lengths/graduations on request				

Wasserwaagen • Spirit-Levels

Wasserwaagen aus Alu-Profil • Spirit-Levels of Alu-profile Type 643,644,646



646.101



644.101

Wasserwaagen aus Alu-Profil, Type 643, 644

- bestückt mit tonnenförmigen, stoß- und schlagfesten Plexiglaslibellen
- Type 643 - TOP-Qualität, starkes, breites Alu-Profil mit Griffrihle, gefräste Grundfläche
- Type 646 - TOP-Qualität, starkes, breites Alu-Profil mit Haltemagnet, 2 Libellen
- Type 644 - einfache Ausführung, preiswerte Alternative

Spirit-Levels of ALU-profile, Type 643, 644

- with vials, shock proof, made of Plexiglass
- Type 643 - TOP-quality, strong, wide Alu-profile with milled base
- Type 646 - TOP-quality, strong, wide Alu-profile, with magnetic base, 2 vials
- Type 644 - strong, plain Alu-profile, economically priced

Länge Length mm	Profil Profile mm	Genauigkeit Accuracy mm/m	Ausführung	Description	Bestell-Nr. Order-No.
TOP-Qualitätswasserwaagen, 3 Libellen-gefräste Grundfläche • TOP-quality-levels, 3 vials, milled ground base					
400	50 x 24	0.5	pulverbeschichtet	power-coated	643.101
600	50 x 24	0.5	pulverbeschichtet	power-coated	643.102
800	50 x 24	0.5	pulverbeschichtet	power-coated	643.103
1000	50 x 24	0.5	pulverbeschichtet	power-coated	643.104
mit Haltemagnet ausgerüstet • fitted with magnet-base					
400	50 x 24	0.5	silber eloxiert	silver anodized	646.101
600	50 x 24	0.5	silber eloxiert	silver anodized	646.102
800	50 x 24	0.5	silber eloxiert	silver anodized	646.103
1000	50 x 24	0.5	silber eloxiert	silver anodized	646.104
1200	50 x 24	0.5	silber eloxiert	silver anodized	646.105
Standard-Wasserwaagen • standard type					
150	50 x 21	1.0	silber eloxiert	silver anodized	644.111
200	50 x 21	1.0	silber eloxiert	silver anodized	644.112
300	50 x 21	1.0	silber eloxiert	silver anodized	644.113
400	50 x 21	1.0	silber eloxiert	silver anodized	644.101
500	50 x 21	1.0	silber eloxiert	silver anodized	644.106
600	50 x 21	1.0	silber eloxiert	silver anodized	644.102
700	50 x 21	1.0	silber eloxiert	silver anodized	644.114
800	50 x 21	1.0	silber eloxiert	silver anodized	644.103
900	50 x 21	1.0	silber eloxiert	silver anodized	644.107
1000	50 x 21	1.0	silber eloxiert	silver anodized	644.104
1200	50 x 21	1.0	silber eloxiert	silver anodized	644.105
1500	50 x 21	1.0	silber eloxiert	silver anodized	644.108
1800	50 x 21	1.0	silber eloxiert	silver anodized	644.109
2000	50 x 21	1.0	silber eloxiert	silver anodized	644.110

Lehren • Gauges

Type 470

Fühler-Lehren • Feeler-Gauges



470

Messbereich Range mm	Blätter Blades	Länge Length mm	Bestell-Nr. Order-No.
TOP-Qualitätsfühlerlehren • TOP-quality-Feeler-Gauges			
– Made in Germany			
0.05 – 1.0	13	200	470.110
0.05 – 1.0	13	300	470.111
0.05 – 1.0	13	400	470.112
0.05 – 1.0	13	500	470.113
0.05 – 1.0	13	1000	470.131
Standard-Fühlerlehren • standard type			
0.05 – 0.5	8	150	470.411c
0.05 – 1.0	13	150	470.412c
0.05 – 1.0	20	150	470.413c
0.10 – 2.0	20	150	470.414c
0.03 – 1.0	32	150	470.416c
0.05 – 0.5	8	200	470.421c
0.05 – 1.0	13	200	470.422c
0.05 – 1.0	20	200	470.423c
0.10 – 2.0	20	200	470.424c
0.03 – 1.0	26	200	470.425c
0.03 – 1.0	32	200	470.426c
0.05 – 0.5	8	300	470.431c
0.05 – 1.0	13	300	470.432c
0.05 – 1.0	20	300	470.433c
0.10 – 2.0	20	300	470.434c
0.03 – 1.0	26	300	470.435c
0.03 – 1.0	32	300	470.436c
0.05 – 0.5	8	400	470.441c
0.05 – 1.0	13	400	470.442c
0.05 – 1.0	20	400	470.443c
0.10 – 2.0	20	400	470.444c
0.03 – 1.0	26	400	470.445c
0.03 – 1.0	32	400	470.446c
0.05 – 0.5	8	500	470.451c
0.05 – 1.0	13	500	470.452c
0.05 – 1.0	20	500	470.453c
0.10 – 2.0	20	500	470.454c
0.03 – 1.0	26	500	470.455c
0.03 – 1.0	32	500	470.456c

Fühler-Lehren, Type 470

- aus Federbandstahl
- Blankstahl
- Blätter beziffert
- 13 mm breit
- am Ring

Feeler-Gauges, Type 470

- spring-steel
- tool-steel
- blades numbered
- width 13 mm
- fixed on ring

Lehren • Gauges

Fühler-Lehren • Feeler-Gauges Type 470,471



470.102

Fühler-Lehren, Type 470,471

- aus Federbandstahl
- Blätter beziffert
- Länge 100 mm
- 13 mm breit
- im Klemmbügelhalter

Feeler-Gauges, Type 470,471

- spring-steel
- blades numbered
- length 100 mm
- width 13 mm
- in beam holder

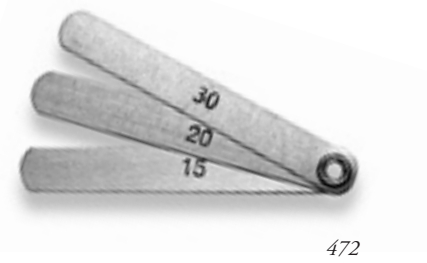
Messbereich Range mm	Blätter Blades		Bestell-Nr. Order-No.	SB-Nr. SB-No.
Blankstahl • tool-steel				
0.05 – 1.0	13		470.102*	470.102-x*
0.05 – 1.0	20		470.103	470.103-x
0.10 – 2.0	20		470.104	470.104-x
0.03 – 1.0	26		470.105	470.105-x
0.03 – 1.0	32		470.106	470.106-x
2 – 20 / 1 000"	8		471.101	471.101-x
2 – 35 / 1 000"	13		471.102	471.102-x
2 – 40 / 1 000"	20		471.103	471.103-x
4 – 25 / 1 000"	22		471.104	471.104-x
rostfrei • stainless				
0.05 – 0.5	8		470.201	470.201-x
0.05 – 1.0	13		470.202	470.202-x
0.05 – 1.0	20		470.203	470.203-x
Messing • brass				
0.05 – 0.5	8		470.210	470.210-x
0.05 – 1.0	13		470.211	470.211-x
0.05 – 1.0	20		470.212	470.212-x
Preiswerte Ausführung, Blankstahl • low price type, tool-steel				
0.05 – 0.5	8		470.101c*	
0.05 – 1.0	13		470.102c	
0.05 – 1.0	20		470.103c	
0.05 – 1.0	21		470.107c	
1.10 – 2.0	21		470.108c	

* Auslaufartikel • discontinued

Lehren • Gauges

Type 472 - 473

Ventilspiel-Lehren, Fühlerband • Valve-Setting-Gauges, Thickness-Gauge-Tape



472



473

Messbereich Range mm	Blätter Blades	Ausführung Description		Bestell-Nr. Order-No.
0.10-0.30	5	Blankstahl	tool-steel	472.101*
0.10-0.40	6	Blankstahl	tool-steel	472.102*
0.10-0.50	7	Blankstahl	tool-steel	472.103*
Fühlerband in Kunststoffdose • Thickness-Gauge-Tape in Plastic-Case				
0.01		rostfrei	stainless	473.201
0.02		rostfrei	stainless	473.202
0.03		Blankstahl	tool-steel	473.114
0.04		Blankstahl	tool-steel	473.115
0.05		Blankstahl	tool-steel	473.101
0.06		Blankstahl	tool-steel	473.116
0.07		Blankstahl	tool-steel	473.117
0.08		Blankstahl	tool-steel	473.118
0.09		Blankstahl	tool-steel	473.119
0.10		Blankstahl	tool-steel	473.102
0.12		Blankstahl	tool-steel	473.120
0.15		Blankstahl	tool-steel	473.103
0.18		Blankstahl	tool-steel	473.121
0.20		Blankstahl	tool-steel	473.104
0.25		Blankstahl	tool-steel	473.105
0.30		Blankstahl	tool-steel	473.106
0.35		Blankstahl	tool-steel	473.122
0.40		Blankstahl	tool-steel	473.107
0.45		Blankstahl	tool-steel	473.127
0.50		Blankstahl	tool-steel	473.108
0.55		Blankstahl	tool-steel	473.123
0.60		Blankstahl	tool-steel	473.109
0.65		Blankstahl	tool-steel	473.124
0.70		Blankstahl	tool-steel	473.110
0.75		Blankstahl	tool-steel	473.125
Fühlerband gerollt • Thickness-Gauge-Tape coiled				
0.80		Blankstahl	tool-steel	473.111
0.85		Blankstahl	tool-steel	473.126
0.90		Blankstahl	tool-steel	473.112
1.00		Blankstahl	tool-steel	473.113
Andere Abmessungen auf Anfrage • Other dimensions, please apply				

Ventilspiel-Lehren, Type 472

- Ventilspillehren
- Blattlänge 75 mm
- zylindrisch
- Breite 10 mm
- vernietet

Fühlerband, Type 473

- Länge 5 Meter
- 13 mm breit
- beziffert
- Verpackung: Kunststoffdose

Valve-Setting-Gauges, Type 472

- valve-setting-gauges
- blades 75 mm
- width 10 mm
- cylindrical
- with rivet

Thickness-Gauge-Tape, Type 473

- length 5 meters
- width 13 mm
- numbered

* Auslaufartikel • discontinued

Lehren • Gauges

Federlehren (Zehntelmaße) • Precision-Spring-Gauges Typ 630



630.101

- | | |
|--|--|
| <p>Federlehren (Zehntelmaße), Type 630</p> <ul style="list-style-type: none"> · stabile Ausführung · brünierte Schenkel · Skala aus Messing · Teilung geätzt · poliert | <p>Precision-Spring-Gauges, Type 630</p> <ul style="list-style-type: none"> · strong production · rust-proofed legs · brass scale · etched graduation · polished |
|--|--|

Messbereich Range mm	Ablesung Reading mm	Bestell-Nr. Order-No.	SB-Nr. SB-No.
0-10	0.1	630.101	630.101-x
0-15	0.1	630.102	630.102-x
0-20	0.1	630.103	630.103-x

Radiuslehren • Radius-Gauges Type 467



467.102

- | | |
|--|--|
| <p>Radiuslehren, Type 467</p> <ul style="list-style-type: none"> · zum Bestimmen von Innen- und Außenradien/konkav/konvex · im Klemmhalter · Blätter beziffert | <p>Radius-Gauges, Type 467</p> <ul style="list-style-type: none"> · for testing of inside- and outside-radius/concav/convex · screwed handle · blades numbered |
|--|--|

Messbereich Range mm	Blätter Blades	Bestell-Nr. Order-No.	SB-Nr. SB-No.
Blankstahl • polished			
1.0 - 7.0	17	467.101	467.101-x
7.5 - 15.0	16	467.102	467.102-x
15.5 - 25.0	15	467.103	467.103-x
1.0 - 25.0		467.150	
rostfrei • stainless			
1.0 - 7.0	17	467.201	467.201-x
7.5 - 15.0	16	467.202	467.202-x
15.5 - 25.0	15	467.203	467.203-x
1.0 - 25.0		467.250	

Lehren • Gauges

Type 464 Gewinde-Schablonen • Screw-Pitch-Gauges



464.102



464.110

Gewinde Thread mm	Steigung Pitch mm	Blätter Blades	Bestell-Nr. Order-No.	SB-Nr. SB-No.
WW - MM DIN 13/14 0.25 - 6.0	4-62	52	464.102	464.102-x
UNC 60°	4-64	22	464.110	464.110-x
UNF 60°	12-80	16	464.111	464.111-x
V - Gew WW BSW BSF	4-42	30	464.120	464.120-x
WW - Rohr 55°	8-28	6	464.130	464.130-x
Gewindelehrensatz- 4-teilig, im Holzkasten • Set of 4 pieces, in wooden case UNC - UNF - MM/WW - WW/BSF			464.150	
Zahnmodullehre, DIN 5480, bestehend aus • geartooth gauge, DIN 5480, contents Modul 0.2, 0.3, 0.4, 0.5, 0.6, 0.8, 1.0			463.101	

Gewinde-Schablonen, Type 464

- für Außen- und Innengewinde
- Blankstahl
- im Klemmhalter

Zahnmodullehren, Type 463, DIN 5480

- Stahl, beschichtet

Screw-Pitch-Gauges, Type 464

- for outside- and inside-thread-examination
- polished
- screwed handle

Geartooth Gauge, Type 463, DIN 5480

- steel, coated



463.101

Type 454 Lochlehren • Hole-Gauges

Lochlehren, Type 454

- Präzisions-Bohrlehren,
- gehärtet,
- Messfläche mattverchromt,

Hole Gauges , Type 454

- precision hole gauges
- hardened
- measuring surface matchchromed



454.5xx

Messbereich Range mm	Bestell-Nr. Order-No.
1 - 6	454.501*
4 - 15	454.502*
15 - 30	454.503*
30 - 45	454.504*
45 - 60	454.505*
60 - 80	454.506*
80 - 90	454.507*
90 - 100	454.508*

* Auslaufartikel • discontinued

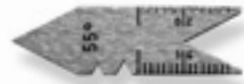
Lehren • Gauges

Gewindestahl-Lehren, Schleiflehren • Combined-Grinding- and Thread-Gauges

Type 445-449



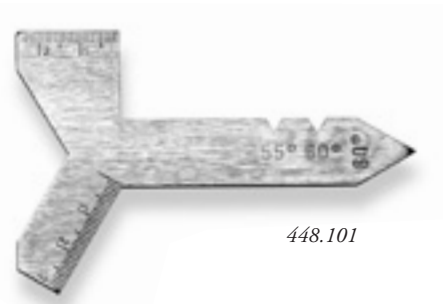
445.101



446.101



447.101



448.101



449.101



447.102



447.103

Gewindestahl-Lehren-Schleiflehren, Type 445-449

- Blankstahl
- Type 445 - Gewindestahlschleiflehre
- Type 446 - Gewindestahllehre
- Type 447 - Spiralbohrerschleiflehren
- Type 448 - Universalschleiflehre
- Type 449 - komb. Dreh- und Schleif-
lehre mit Freiwinkel

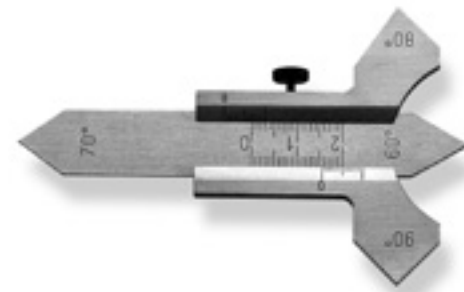
Combined-Grinding- and Thread- Gauges Type 445-449

- tool-steel
- Type 446 - universal thread-cutting-
gauge
- Type 446 - angled thread cutter
- Type 447 - twist drill grinding gauges
- Type 448 - universal grinding gauge
- Type 449 - combined turning and
thread gauge

Anwendung	Application	Bestell-Nr. Order-No.	SB-Nr. SB-No.
metr. + VVV-Gewinde	metr. + VVV-thread	445.101	445.101-x
Trapezgewinde	trapezoidal	445.102	445.102-x
Withworth 55°	Whitworth 55°	446.101	446.101-x
Metrisch 60°	metric 60°	446.102	446.102-x
Spitzwinkel 118°	angle 118°	447.101	447.101-x
Schneidwinkel 118° bis Ø 50 mm	angle 118° till Ø 50 mm	447.102	
Schneidwinkel 30-160° bis Ø 60 mm	angle 30-160° till Ø 60 mm	447.103	
Gewinde 55 + 60°	threads 55 + 60°	448.101	448.101-x
Bohrer 118°	twist-drill 118		
Gewinde 40 bis 80°	threads 40 to 80°	449.101	
Freiwinkel 0-30°	setting angel 0-30°		

Lehren • Gauges

Type 444 Schweißnahtlehren • Welding-Seam-Gauges



444.101



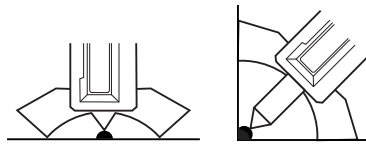
444.102



444.201



444.103



Anwendung • application

Schweißnahtlehren, Type 444

- in verschiedenen Präzisionsausführungen
- 444.101 - für Flawschweißnähte und Ecken
- 444.201 - digitale Ausführung
- 444.102 - Fächerform 12 Blatt für Ecken
- 444.103 - Präzisionsausführung zur Kontrolle der Abmessungen von Schweißnähten; 0–20 mm; Ablesegenauigkeit 0.1 mm
- 444.105 - Präzisionsausführung zur Kontrolle von Schweißnähten; 0–3/4"; Ablesegenauigkeit 1/128"
- 444.104 - einfache Ausführung zur Schweißnahtkontrolle: Flahnähte 0–5 mm, Ecknähte 2–15 mm; Dicke 1 mm

Welding-Seam-Gauges, Type 444

- in different models, exact finish
- 444.101 - for flat welding-seams and corners
- 444.201 - digital version
- 444.102 - fan-shaped with 12 blades, for welding-seams in corners
- 444.103 - precision-execution for checking the dimensions of welding-seams in corners, 0–20 mm; accuracy of reading 0.1 mm
- 444.105: precision-execution for checking the dimensions of welding-seams in corners; 0–3/4"; accuracy 1/128"
- 444.104 - simple execution to check weld seam: flat seam 0–5 mm, edge weld 2–15 mm; thickness 1 mm

Vorderseite • Frontside



Rückseite • Backside



444.104

Anwendung	Application	Ausführung	Description	Bestell-Nr. Order-No.	SB-Nr. SB-No.
60 bis 90°	60 to 90°	Blankstahl, analog	tool-steel, analog	444.101	444.101-x
60 bis 90°	60 to 90°	rostfrei, digital	stainless, digital	444.201	444.201-x
von 3–12 mm	from 3 to 12 mm	Blankstahl	tool-steel	444.102	444.102-x
Nachkontrolle mm	for check-up mm	rostfrei	stainless	444.103	
Nachkontrolle Zoll	for check-up inches	rostfrei	stainless	444.105	
Nachkontrolle	for check-up	Aluminium	aluminium	444.104	

Lehren • Gauges

Düsenlehren, Lochlehren • Pipe-Gauges, Bore-Gauges Type 443,450-453,466



466.101



443.401



450.101



452.401



451.103



453.202



453.101

Düsenlehren, Lochlehren

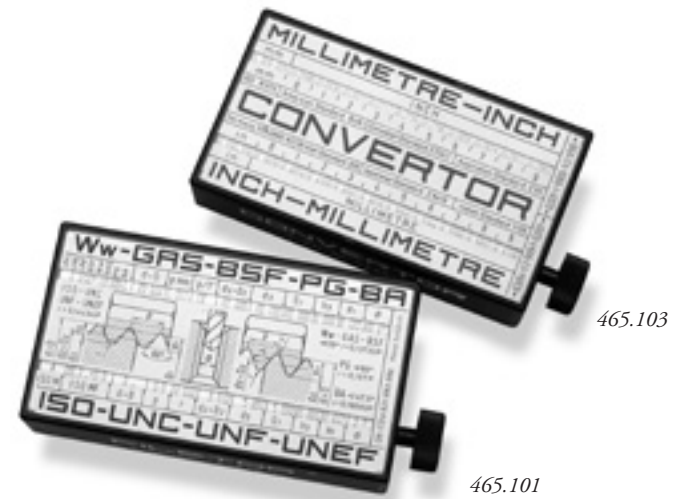
- Type 466 - mit Stahlstiften, in Kunststoff gefaßt, im Klemmhalter
- Type 443 - mit geschliffener, gehärteter Nadel, konisch, Ablesung 0.01
- Type 450 - Bohrungslehre in Keilform
- Type 451 - Millimeter-Lochlehre
- Type 452 - Querschnitt- und Ampèrelehre
- Type 453 - Meßkeil aus Aluminium oder Stahl

Pipe-Gauges, Bore-Gauges

- Type 466 - with steel-points, in plastic, in screwed handle
- Type 443 - with ground and hardened needle, cone, reading 0.01
- Type 450 - bore-gauge in wedge design
- Type 451 - precision-pipe-gauge
- Type 452 - section-ampère-gauge
- Type 453 - wedge-gauge made of aluminium or steel

Messbereich Range mm	Ausführung Description	Bestell-Nr. Order-No. g	SB-Nr. SB-No.
0.45 - 1.5	20 Stifte, poliert • 20 blades, polished	466.101	466.101-x
1.5 - 3.0	16 Stifte, poliert • 16 blades, polished	466.102	466.102-x
0 - 3.0	vernickelt • nickelplated	443.401	
0 - 5.0	vernickelt • nickelplated	443.402	
1.0 - 15.0	Blankstahl, geschliffen • tool-steel, ground	450.101	450.101-x
15.0 - 30.0	Blankstahl, geschliffen • tool-steel, ground	450.102	450.102-x
30.0 - 45.0	Blankstahl, geschliffen • tool-steel, ground	450.103*	
45.0 - 60.0	Blankstahl, geschliffen • tool-steel, ground	450.104*	
0.1 - 5.0	50 Loch, blank, poliert • 50 holes, polished	451.101	
0.1 - 10.0	100 Loch, blank, poliert • 100 holes, polished	451.102	
10.0 - 20.0	21 Loch, blank, poliert • 21 holes, polished	451.103	
0 - 27.0	Aluminium • aluminium	453.101	
2.0 - 7.0	Stahl, mattverchromt • steel, matchchromed	453.202	453.202-x
0.5 - 11.0	Stahl, mattverchromt • steel, matchchromed	453.203	453.203-x
1 - 1000 (Ampère)	33 Einschnitte, vernickelt • 33 grooves, nickelplated	452.401	452.401-x

* Auslaufartikel • discontinued



Rotationstabellen, Type 465

- Tolerator - Toleranzwertanzeiger - zum direkten Ablesen aller Toleranzwerte nach ISO - R 286 - 1962, bis 500 mm
- Filetor - Gewindeanzeiger zum direkten Ablesen aller Daten, welche zur Bestimmung eines Gewindes erforderlich sind, mm- und Zollgewinde
- Convertor - Maßumrechner von mm in Zoll - und Zoll in mm
- alle Geräte mit stabilem Kunststoffgehäuse (Abm. 110 x 60 x 30 mm)

Rotation Tables, Type 465

- Tolerator - tolerance-indicator for direct reading of all tolerance values acc. ISO - R 286 - 1962 to 500 mm
- Filetor - thread indicator for direct reading of all data, necessary for the determination of threads in mm and inches
- Convertor - for reading millimeter to inches and inches to millimeter
- all products in a strong plastic-case (range 110 x 60 x 30 mm)

Type			Bestell-Nr.
Type			Order-No.
Tolerator			465.102
Filetor			465.101
Gewinde-Bezeichnung • thread types	Bereich • range	Anzeigewert • display values	
ISO metrisch	M 1 – M 68	Gewinde-Nenndurchm. • nominal thread diameter	
ISO metrisch Feingewinde	MF 1x0,2 – MF 100x6	Steigung • pitch	
UNC amerikanisches Standardgewinde	1-64 UNC – 4-4 UNC	Radius • radius	
UNF amerikanisches Feingewinde	0-80 UNC – 1 1/2-12 UNF	Flanken-Durchm. • pitch diameter	
UNEF amerikanisches Feingewinde	12-32 UNEF – 1 1/16-18 UNEF	Kern-Durchm. Schraube • minor diameter screw	
WWV englisches Whitworthgewinde	WW 1/16" – WW 6"	Kern-Durchm. Mutter • minor diameter positive	
BSF englisches Ww-Feingewinde	BSF 3/16" – BSF 4 1/4"	Gewindetiefe Schraube • thread depth screw	
GAS englisches Rohrgewinde	G 1/8" – G 6" (G=R)	Gewindetiefe Mutter • thread depth positive	
BA englisches Kleingewinde	12-32 UNEF – 1 1/16-18 UNEF	Kern-Durchm. Schraube • minor diameter screw	
PG Panzerstahlrohrgewinde	PG 7 – PG 48		
Convertor			465.103
Bereich • range	Umrechnung in • conversion in	Werte/Kommastellen • data / decimal places	
0.001 – 1 inches	mm	999 / 3,4	
1 – 99 inches	mm	999 / 1	
1/2, 1/4, 3/4 – 63/64 inches	mm	63 / 4	
0.001 – 1 mm	inches	999 / 6	
1 – 999 mm	inches	999 / 3,4,5	
1 000 – 9990 mm	inches	90 / 3,4	
1/2, 1/3, 1/4 – 1/99 mm	inches	98 / 6	

Lehren • Gauges

Profil-Schablonen • Profile-Gauges

Type 468, 469



468.101



469.150



468.132

Profil-Schablonen, Type 468, 469

- zum Abnehmen und Übertragen von Formen und Profilen
- Profi-Ausführung „Profilmester“ mit Stellwinkel für Rundungen

Profil Gauges, Type 468, 469

- for taking-off and transferring all existing shapes
- “Profilmester” - includes adjustable angle for round materials, made for professional use

Abmessung Dimension mm	Nadeln	needles	Verpackung packing	Bestell-Nr. Order-No.	SB-Nr. SB-No.
150	rostfrei	stainless		468.101	468.101-x
300	rostfrei	stainless		468.102	
130	Polyamid	polyamide		468.131	468.131-x
2 60	Polyamid	polyamide		468.132	
Schablonen-Sätze „Profilmester“ • Set “Profile-master”					
400	rostfrei	stainless	Koffer • case	469.150	
1 000	rostfrei	stainless	Koffer • case	469.151	
Ersatzteile auf Anfrage • Spare-parts please require					



**Prismen • Prism
Prüfplatten • Surface Plates
Spezialwerkzeuge • Special Tools**



Prismen • Prism

Prismen, Kreuzprismen, Parallelstücke • Prism, Parallel-Prism Type 682 – 689

Prismen, Kreuzprismen und Parallelstücke, Type 682–689

· aus hochwertigem Stahlguss-gefräst oder geschliffen

Prism, Parallel-Prism, Type 682–689

· rofile-master of special cast iron steel
· milled or ground

Abmessung Dimension mm	Genauigkeit Accuracy DIN	Ausführung	Description	Bestell-Nr. Order-No.
Prismenpaare mit Spannbügel, Type 682 • pair of prism with clamp, Type 682				
40 x 32 x 32		gehärtet	hardened	682.101
45 x 40 x 35		gehärtet	hardened	682.102
Einzelprisma • single prism				
40 x 32 x 32		gehärtet	hardened	682.101.1
45 x 40 x 35		gehärtet	hardened	682.102.1
Prismenpaare mit Kraftform-Spannbügel, Type 684 • pair of prism with strong clamp, Type 684				
50 x 40 x 50		gehärtet	hardened	684.101
75 x 55 x 55		gehärtet	hardened	684.102
100 x 75 x 75		gehärtet	hardened	684.103
TOP-Prismenpaare mit Kraftform-Spannbügel, Type 683 • TOP-pair of prism with strong clamp, Type 683				
50 x 40 x 40	0.004	gehärtet	hardened	683.101
75 x 55 x 55	0.004	gehärtet	hardened	683.102
100 x 75 x 75	0.004	gehärtet	hardened	683.103
Standard-Prismenpaare, Type 685 • Standard pair of prism, Type 685				
75 x 35	DIN 876/3	gefräst	milled	685.101
100 x 40	DIN 876/3	gefräst	milled	685.102
150 x 50	DIN 876/3	gefräst	milled	685.103
200 x 70	DIN 876/3	gefräst	milled	685.104
75 x 35	DIN 876/1	geschliffen	ground	685.111
100 x 40	DIN 876/1	geschliffen	ground	685.112
150 x 50	DIN 876/1	geschliffen	ground	685.113
200 x 70	DIN 876/1	geschliffen	ground	685.114
einfache Parallelstücke - I Einschnitt, Type 687 • Parallel prism - I groove, Type 687				
50 x 32 x 25		geschliffen, gehärtet	ground, hardened	687.101
75 x 60 x 32		geschliffen, gehärtet	ground, hardened	687.102
100 x 65 x 41		geschliffen, gehärtet	ground, hardened	687.103
125 x 80 x 50		geschliffen, gehärtet	ground, hardened	687.104
150 x 90 x 63		geschliffen, gehärtet	ground, hardened	687.105
180 x 115 x 75		geschliffen, gehärtet	ground, hardened	687.106
205 x 140 x 100		geschliffen, gehärtet	ground, hardened	687.107
255 x 168 x 125		geschliffen, gehärtet	ground, hardened	687.108
305 x 205 x 180		geschliffen, gehärtet	ground, hardened	687.109
Kreuzprismenpaare - 4 Einschnitte, Type 686 • Cross pair of prism with 4 grooves, Type 686				
95 x 70 x 35	DIN 876	geschliffen	ground	686.106
100 x 100 x 30	DIN 876	geschliffen	ground	686.105
120 x 120 x 35	DIN 876	geschliffen	ground	686.104
120 x 120 x 60	DIN 876	geschliffen	ground	686.101
150 x 150 x 75	DIN 876	geschliffen	ground	686.102
200 x 200 x 100	DIN 876	geschliffen	ground	686.103
Winkelprismen - I Einschnitt, mit Gradeinteilung, verstellbar um 60°, Type 689 • Adjustable prism - I groove, with angle-graduation adjustable by 60°, Type 689				
75 x 32 x 25		geschliffen geh.	ground hardened	689.101
102 x 48 x 30		geschliffen geh.	ground hardened	689.102
102 x 48 x 46		geschliffen geh.	ground hardened	689.103

Prismen • Prism

Type 682 – 689

Prismen, Kreuzprismen, Parallelstücke • Prism, Parallel-Prism



682.101



684



685.103



686.102



687.102

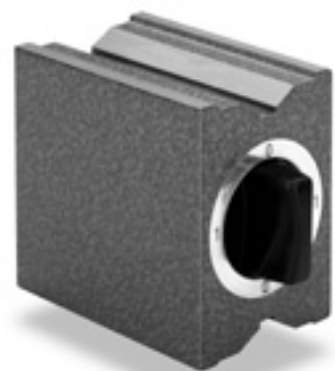


689

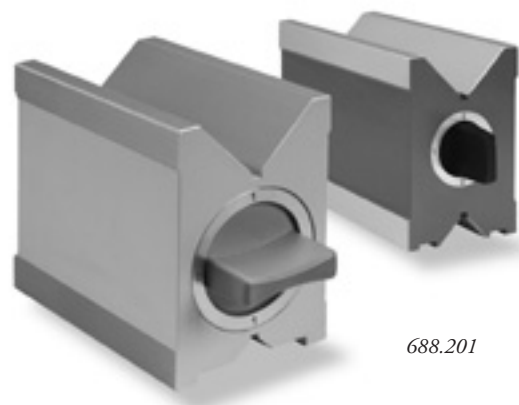
Prismen • Prism

Magnetprismen • Magnetic Prism

Type 688, DIN 876



688.102



688.201

Magnet-Meß- und Spannprismen, Type 688

- aus hochwertigem Stahlguss hergestellt
- gefräst oder geschliffen
- mit abschaltbarem Magnet durch Drehschalter

Magnetic Prism, Type 688

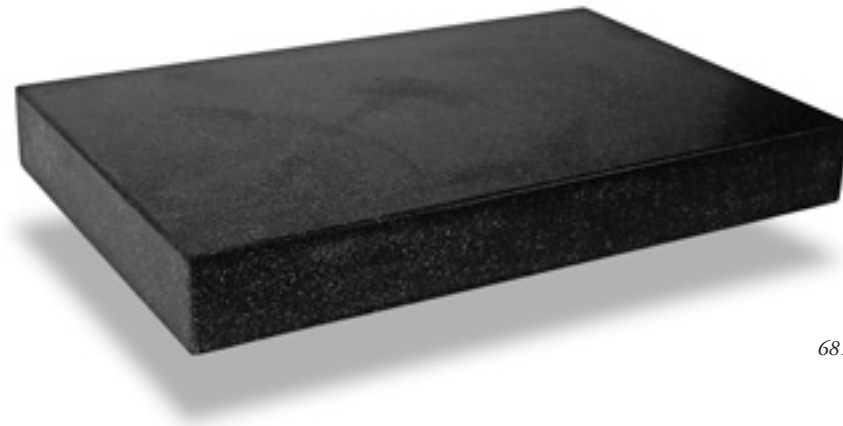
- made of special cast iron steel
- milled or ground
- magnet with shut-off rotary-switch

Abmessung Dimension mm	Genauigkeit Accuracy	Ausführung	Description	Bestell-Nr. Order-No.
Standard Ausführung • standard type				
70 x 54 x 73		geschliffen	ground	688.101
100 x 70 x 95		geschliffen	ground	688.102
150 x 75 x 95		geschliffen	ground	688.103
TOP-Qualitäts-Prismen • TOP quality prism – Made in Germany				
70 x 45 x 65	0.008	ungehärtet, Stück	unhardened, piece	688.203
70 x 45 x 65	0.008	ungehärtet, Paar	unhardened, pair	688.230
80 x 67 x 96	0.004	ungehärtet, Stück	unhardened, piece	688.201
80 x 67 x 96	0.004	ungehärtet, Paar	unhardened, pair	688.210
80 x 67 x 96	0.004	gehärtet, Stück	hardened, piece	688.301
80 x 67 x 96	0.004	gehärtet, Paar	hardened, pair	688.310
100 x 70 x 96	0.004	ungehärtet, Stück	unhardened, piece	688.202
100 x 70 x 96	0.004	ungehärtet, Paar	unhardened, pair	688.220
100 x 70 x 96	0.004	gehärtet, Stück	hardened, piece	688.302
100 x 70 x 96	0.004	gehärtet, Paar	hardened, pair	688.320

Prüfplatten • Inspection-Plates

Type 681, DIN 876

Prüfplatten aus Hartgestein • Granite-Stone-Plates



681

Abmessung Dimension mm	Bestell-Nr. Order-No.
DIN 876/0 (Genauigkeit • accuracy)	
300 x 300	681.102
400 x 250	681.103
400 x 400	681.104
630 x 400	681.106
630 x 630	681.108
800 x 500	681.109
1000 x 630	681.110
1200 x 800	681.119

Prüfplatten aus Hartgestein nach DIN 876, Type 681

- hergestellt aus ausgesuchtem, dunklem Granit
- Messflächen bearbeitet entsprechend DIN 876

Inspection-Plates of granite, DIN 876, Type 681

- made of dark, selected granite-stone
- surface finish following DIN 876

Type 680 – DIN 876

Mess- und Prüfplatten • Measuring- and Inspection-Plates

Abmessung Dimension mm	Bestell-Nr. Order-No.
DIN 876/1 (Genauigkeit - accuracy) fein geschabt - fine scraped	
400 x 300	680.122
500 x 400	680.173
600 x 400	680.123
800 x 500	680.124
DIN 876/2 (Genauigkeit - accuracy) geschabt - scraped	
400 x 300	680.112
500 x 300	680.163
600 x 400	680.113
800 x 500	680.114
DIN 876/3 (Genauigkeit - accuracy) fein gehobelt - fine planed	
400 x 300	680.102
500 x 300	680.153
600 x 400	680.103
800 x 500	680.104



680.101

Mess- und Prüfplatten nach DIN 876, Type 680

- aus dichtem Sonderguss hergestellt
- Untergestelle auf Anfrage

Measuring- and Inspection-Plates DIN 876, Type 680

- made of special-cast-iron
- base stands on request

Prüfplatten • Inspection-Plates

Untergestelle für Prüfplatten aus Granit • Steel Base Stands for granite plates Type 678



678

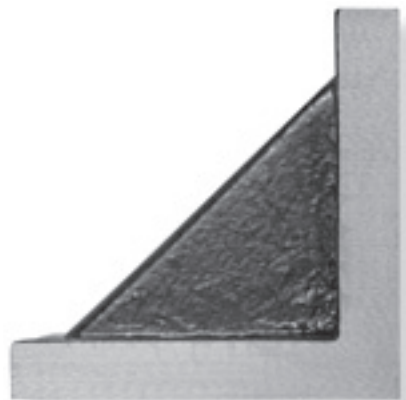
Untergestelle für Prüfplatten aus Granit, Type 678
 · aus massiven Winkelprofilen
 · mit Justierschrauben

Steel Base Stands for granite plates, Type 678
 · made of steel
 · with setting thread pin

Abmessung Dimension mm	Bestell-Nr. Order-No.
600 x 600	678.106
630 x 630	678.107
800 x 500	678.108
1 000 x 630	678.109
1 000 x 1 000	678.110

Gestelle für andere Größen auf Anfrage • other sizes on request

Anstellwinkel • Solid Angle Plates Type 432



432.344

Anstellwinkel aus Stahlguss, Type 432

Solid angle plate made of quality casting, Type 432

Abmessung Dimension mm	Bestell-Nr. Order-No.
100 x 100 x 100	432.344

Endmaße • Gauge Block Sets

Type 690, 691 – DIN 861

Parallel-Endmaße • Gauge Block Sets



690

Stufung Dimension mm	Genauigkeit Accuracy DIN	Stückzahl Contents	Ausführung Description	Bestell-Nr. Order-No.
I – 50	DIN 861/0	32		690.101
I – 100	DIN 861/0	47		690.102
I – 100	DIN 861/0	87		690.103
I – 100	DIN 861/0	103		690.104
I – 100	DIN 861/0	112		690.105
I – 50	DIN 861/1	32		690.111
I – 100	DIN 861/1	47		690.112
I – 100	DIN 861/1	87		690.113
I – 100	DIN 861/1	103		690.114
I – 100	DIN 861/1	112		690.115
I – 50	DIN 861/2	32		690.121
I – 100	DIN 861/2	47		690.122
I – 100	DIN 861/2	87		690.123
I – 100	DIN 861/2	103		690.124
I – 100	DIN 861/2	112		690.125
Prüfendmaßsätze zur Zertifizierung von Messschiebern, inkl. Ring Ø 20 mm, für Messbereich • Gauge block set for certification of vernier-calipers, including setting ring Ø 20mm, for range				
0 – 150 mm	DIN 861/2	2	41.3–131.4 mm	691.122
0 – 300 mm	DIN 861/2	4	41.3–131.4–243.5–281.2 mm	691.124
0 – 500 mm	DIN 861/2	5	41.3–131.4–243.5–281.2–481.1 mm	691.125
Prüfzertifikat für Einzelendmaß • Certificate for each gauge block				
0.5 – 100				370.911
101 – 200				370.912
201 – 500				370.913
501 – 1 000				370.914
Andere Sätze, Zusammenstellungen oder Einzelendmaße, auf Anfrage • Other sets, combinations or single pieces on request				

Parallel-Endmaße, Type 690

- für Mikrometer
- aus bestem Lehenstahl hergestellt
- gehärtet, geschliffen und geläppt
- Prüfzertifikate entsprechend ISO 9000, in Anlehnung an VDI/VDE/ DGQ-Richtlinien auf Anfrage

Gauge Block Sets, Type 690

- for micrometers
- made of best tool-steel
- hardened, ground and lapped.
- certificates according ISO 9000 on request

Maschinen-Wasserwaagen • Machine-Levels

Präzisions-Maschinen-Wasserwaagen • Precision-Machine-Levels

Type 648,649, DIN 877



648



649.101

Präzisions-Maschinen-Wasserwaagen DIN 877, Type 648,649

- Gehäuse aus Spezial-Guss
- Type 648 - mit prismatischer Sohle, mit Längs- und Querlibelle
- Type 649 - mit 3 prismatischen und 1 flache Seite, mit Längs- und Querlibelle

Precision-Machine-Levels DIN 877, Type 648-649

- case of cast-iron
- Type 648 - with vee base, two vials
- Type 649 - with 3 vee base and 1 flat base, two vials

Länge Length mm	Genauigkeit Accuracy mm p Meter	Bestell-Nr. Order-No.
150	0.3	648.101
200	0.3	648.102
250	0.3	648.103
300	0.3	648.104
500	0.3	648.106
150	0.1	648.111
200	0.1	648.112
250	0.1	648.113
300	0.1	648.114
150	0.04	648.121
200	0.04	648.122
250	0.04	648.123
300	0.04	648.124
150	0.02	648.131
200	0.02	648.132
250	0.02	648.133
300	0.02	648.134
200	0.01	648.142
250	0.01	648.143
300	0.01	648.144

Länge Length mm	Genauigkeit Accuracy mm p Meter	Bestell-Nr. Order-No.
100	0.3	649.101
150	0.3	649.102
200	0.3	649.103
300	0.3	649.104
100	0.1	649.111
150	0.1	649.112
200	0.1	649.113
300	0.1	649.114
100	0.05	649.121
150	0.05	649.122
200	0.05	649.123
300	0.05	649.124
150	0.02	649.132
200	0.02	649.133
300	0.02	649.134
200	0.01	649.143
300	0.01	649.144



615.102



615.104



615.501

Kantentaster, Type 615

- 615.1.. - mechanische Kantentaster zum Aufnehmen der Null-Linie an Werkstücken, robuste Ausführung, aus Stahl gefertigt, im Holzkasten
- 615.501 - elektronische Ausführung mit Kontrollleuchte, im Holzkasten

Edge Finder, Type 615

- 615.1.. - mechanical edge-finder, for adjusting edges or surfaces, strong Type, of steel, in wooden-case
- 615.501 - electronical, with lamp, in wooden case

Anwendungsbeispiele: Ein Qualitäts-Kantentaster ermöglicht eine problemlose Ausrichtgenauigkeit von 0.01 mm. Das Aufnehmen der Null-Linie wird so ganz einfach.

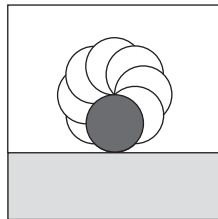


Bild 1 zeigt den unrunder Lauf des Dorns vor dem Anfahren.

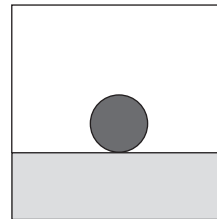


Bild 2 zeigt den zentrischen Lauf unmittelbar vor dem Erreichen der Bezugskante.

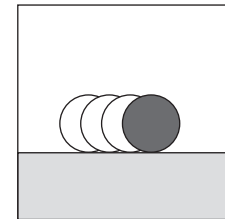


Bild 3 zeigt, wie der Dorn seitlich ausschlägt. Die Bezugskante ist unter Berücksichtigung des Tastkopf-Halbmessers erreicht.

Schaft-Ø Shank-Ø mm	Tastkopf-Ø Key-button-Ø mm	Ausführung	Description	Bestell-Nr. Order-No.
6	6	Tastkopf einfach	key button single	615.101
8 + 10	10	Tastkopf einfach	key button single	615.102
10	10	Tastkopf einfach	key button single	615.103
8 + 10	10 + 4	Tastkopf doppelt	key button double	615.104
10	10 + 4	Tastkopf doppelt	key button double	615.105
10	20	Tastkopf doppelt	key button double	615.106*
elektrischer Kantentaster mit Leuchtanzeige • electronic, with lamp				
20	10	2D-Tastkugel	2D-key button round	615.501
16	10	3D-Tastkugel	3D-key button round	615.510

* Auslaufartikel • discontinued

Lehrdorne • Plug gauges

Grenzlehrdorne • Limit plug gauges



Bitte fordern Sie unseren Sonderkatalog an!

Please ask for supplement catalogue!

Grenzlehrdorne

- Stahl, gehärtet auf min. 62 HRC bzw. hartverchromt, stabilisiert und entspannt, feinstgeschliffen und geläppt

Limit plug gauges

- steel, hardened to min. 62 HRC or hard-chrome plated, stabilised and tempered, fine ground and lapped

Lieferbare Sonderausführungen

- Verlängerte Messkörper (Prüffläche)
- Griffe in Sonderlängen und mit 2. Beschriftungsfläche
- Messkörper mit Entlüftungsbohrung oder mit Luftnute
- Messkörper mit Pilotieransatznut
- Ausführung als Abnahmelehre
- Grenzlehrdorn für Kerndurchmesser

Available special designs

- extended measuring body (test surface)
- handles in special length and with a second writing surface
- measuring body with ventilation-bores or -grooves
- measuring body with piloting collar groove
- design as acceptance gauge
- limit plug gauge for the minor diameter

Lieferbare Nenndurchmesser Available nominal diameter mm	Bestell-Nr. Order-No.
Grenzlehrdorn nach DIN 2245 • Limit plug gauge "european handles" according to DIN 2245 I – 160	auf Anfrage on request
Grenzlehrdorn , Gutseite hartverchromt nach DIN 2246 / DIN 2247 • Limit plug gauge , go side hard-chromed, according to DIN 2246 / DIN 2247 I – 100	auf Anfrage on request
Grenzlehrdorn , Gut- und Ausschussseite hartverchromt nach DIN 2246 / DIN 2247 • Limit plug gauge go and no-go side hard-chromed, according to DIN 2246 / DIN 2247 I – 100	auf Anfrage on request

Gewindelehrdorne • Thread plug gauges



Bitte fordern Sie unseren Sonderkatalog an!

Please ask for supplement catalogue!

Gewindelehrdorne

- Stahl, gehärtet auf min. 62 HRC, stabilisiert und entspannt, feinstgeschliffen

Thread plug gauges

- steel, hardened to min. 62 HRC, stabilised and tempered, fine ground

Lieferbare Sonderausführungen

- Verlängerte Messkörper (Gewindelänge)
- Griffe in Sonderlängen
- Messkörper mit Schmutznut
- Messkörper mit Pilotieransatznut
- Griffe mit 2. Beschriftungsfläche

Available special designs

- extended measuring body (thread length)
- handles in special designs
- measuring body with a dirt groove
- measuring body with piloting collar groove
- handles with a second writing surface

Lieferbare Nenndurchmesser Available nominal diameter mm	Bestell-Nr. Order-No.
Gewindegrenzlehrdorne mit Gut- und Ausschussgewindemesskörper an einem Griff • Limit thread plug gauge with a go and no-go measuring body with one handle I – 40	auf Anfrage on request
Gewindegutlehrdorn mit Gutgewindemesskörper am Griff • Go thread plug gauge with a go measuring body with one handle I – 250	auf Anfrage on request
Gewindeausschusslehrdorn mit Gut- und Ausschussgewindemesskörper am Griff • No-go thread plug gauge with a no-go measuring body with one handle I – 250	auf Anfrage on request

Lehrringe • Ring gauges

Gut- und Ausschusslehrringe • Go and No-go ring gauges



Bitte fordern Sie unseren Sonderkatalog an!

Please ask for supplement catalogue!

Lieferbare Nenndurchmesser Available nominal diameter mm	Bestell-Nr. Order-No.
Gutlehring nach DIN 2250, Form C • Go ring gauge according to DIN 2250, Form C I – 315	auf Anfrage on request
Gutlehring nach DIN 2250, Form G • Go ring gauge according to DIN 2250, Form G I – 315	auf Anfrage on request
Ausschusslehring nach DIN 2254 • No-go ring gauge according to DIN 2254 I – 315	auf Anfrage on request

Gut- und Ausschusslehrringe

- Stahl, gehärtet auf min. 62 HRC, stabilisiert und entspannt, feinstgeschliffen und geläppt

Lieferbare Sonderausführungen

- mit größeren Nenndurchmessern
- hartmetallbestückt

Lieferbare Passungen

- ISO-Toleranzfelder in Qualitäten 5-13 sowie mit zahlenmäßiger Toleranzangabe

Go and no-go ring gauges

- steel, hardened to min. 62 HRC, stabilised and tempered, fine ground and lapped

Available special designs

- with a bigger nominal diameter
- with tungsten carbide inserts

Available fittings

- ISO-tolerance fields in qualities 5 to 13 plus a numerical tolerance statement

Gewindelehrringe • Thread ring gauges



Bitte fordern Sie unseren Sonderkatalog an!

Please ask for supplement catalogue!

Lieferbare Nenndurchmesser Available nominal diameter mm	Bestell-Nr. Order-No.
Gewindegutlehring mit vollem Gewindeprofil • Thread ring gauge go with a full thread-profile I – 250	auf Anfrage on request
Gewindeausschusslehring mit verkürztem Gewindeprofil • Thread ring gauge no-go with a shortened thread-profile I – 250	auf Anfrage on request
Gewindegrenzlehring • Limit thread ring gauge I – 250	auf Anfrage on request

Gewindelehrringe

- Stahl, gehärtet auf min. 62 HRC, stabilisiert und entspannt, feinstgeschliffen und geläppt

Lieferbare Sonderausführungen:

- mit Schmutznute
- Gewindeeinstellung nach DIN 2241

Thread ring gauges

- steel, hardened to min. 62 HRC, stabilised and tempered, fine ground and lapped

Available special designs

- thread-profile with a dirt groove
- thread setting ring acc. to DIN 2241

Lehrringe • Ring gauges

Einstellringe aus Lehenstahl • Ring Gauges Type 548



548.x

Einstellringe aus Lehenstahl, Type 548 Ring Gauges, Type 548

Durchmesser Diameter mm	Für Messbereich For Range mm	Bestell-Nr. Order-No.
100	90 – 100 / 100 – 125	548.100
125	100 – 125 / 125 – 150	548.125
150	125 – 150 / 150 – 175	548.150
175	150 – 175 / 175 – 200	548.175
200	175 – 200 / 200 – 225	548.200
225	200 – 225 / 225 – 250	548.225
275	250 – 275 / 275 – 300	548.275

Düsenreibahlsätze • Precision-Pipe-Reamers Type 631



631.101



631.102-103



631.104-107



631.108-109

Messber. Range mm	Inhalt contents Stück	Griff grip	Bestell-Nr. Order-No.
0.05-0.55	6	Wechselhalter • changeable holder	631.101
0.4-1.4	6	fest • fix	631.102
0.6-2.0	6	fest • fix	631.103
0.7-3.0	6	fest • fix	631.104
1.2-3.0	6	fest • fix	631.105
2.2-6.0	6	fest • fix	631.106
1.5-7.0	6	fest • fix	631.107
0.6-1.4	12	Wechselhalter • changeable holder	631.108
0.3-2.0	16	Wechselhalter • changeable holder	631.109

Düsenreibahlsätze, Type 631

- Präzisionsausführung
- aus Werkzeugstahl
- gehärtet

Broaches, Type 631

- made of tool-steel
- hardened

Spezialwerkzeuge • Special Tools

Type 617 Tourenzähler - Tachometer • Revolution-Counter - Tachometer

Tourenzähler - Tachometer, Type 617

- robuste Bauweise
- digitale Ablesung

Revolution-Counter - Tachometer, Type 617

- strong housing
- digital reading



617.502

U/min T.p.m.	Ausführung	Description	Bestell-Nr. Order-No.
Handtachometer • hand-tachometer			
1-99 999	Typ Redpoint optische Drehzahlerfassung	type Redpoint optical rotation registration	617.501
1-99 999	Typ Rotaro opt. u. mechanische Drehzahlerfassung	type Rotaro opt. and mechanical rotation registration	617.502
Zubehörteile • accessories			
	Messrad 1/10 m • track wheel 1/10 mm		617.511
	Gummispitze mit Hülse • rubber-point with case		617.515
	10 Reflexstreifen • 10 reflectiv tapes		617.516

Type 699 Rollenblechschere • Sheet-Metal-Cutter

Rollenblechschere, Type 699

- für Stahlblech bis 1 mm Dicke

Sheet-Metal-Cutter, Type 699

- for metall sheets till 1 mm thickness



699.103

	Bestell-Nr. Order-No.
Rollenblechschere • metal sheet cutter	699.103
Ersatzpaar Schneiderrollen • pair of spare-cutting-wheels	699.104

Die Scala Messzeuge GmbH

Qualitätsmesszeuge aus Baden-Württemberg - dafür steht der Name *Scala* Messzeuge seit über 75 Jahren. 1938 gründet *Friedrich J. Schall* das Unternehmen, produziert werden Messschieber in verschiedenen Ausführungen. Bedient wird zunächst nur der Inlandsmarkt. Nach Ausbruch des Krieges 1939 läuft die Produktion unter erschwerten Bedingungen weiter - zu viele Facharbeiter wurden zum Kriegseinsatz einberufen.

In den Nachkriegswirren bis zur Währungsreform 1948 wächst die Nachfrage nach Qualitäts-Messzeugen nur langsam. Neben industriellen Messzeugen wird der Spielzeugkasten *Friedolin* hergestellt, ein intelligentes Steckbaukastensystem, das Kindern die Möglichkeit eröffnet, aus verschiedenen Grundelementen eigene Phantasiegefährte zu bauen. Im Zuge des Aufschwungs der 50er Jahre erfolgt der Ausbau des Vertriebsnetzes im Inland und im europäischen Ausland. In den folgenden Jahren baut *F. J. Schall* den Export in die USA und Südamerika aus. Die Produktpalette umfasst einfache Messschieber, Präzisions-, Taschen- und Werkstattmessschieber sowie Tiefenmaße bis Messbereich 300 mm.



„Fixierung des Schiebers durch leichten Daumendruck!“, 1938



Titelblatt des Kataloges des Spielzeugbaukastens „Friedolin“, 1948



Titelblatt des Kataloges der Firma *Friedrich J. Schall* 1938–49

1954 beginnt die Produktion im neu errichteten Produktionsgebäude Paulusstraße 10, Neuffen. Die Söhne des Firmengründers lenken zunehmend die Geschicke des Unternehmens. Seit 1956 zeichnet *Dieter Schall* für die technische Leitung verantwortlich; wenige Jahre später übernimmt *Berthold Schall* die betriebswirtschaftliche Leitung. Änderungen am Markt erfordern eine Umstrukturierung des Sortimentes. Neben qualitativ hochwertigen Präzisionsmesszeugen aus eigener Fertigung gehören nun auch importierte, preiswerte Standard-Messzeuge zur Produktpalette. Ein komplettes Messzeugesortiment für Bau- und Heimwerkermärkte rundet das Lieferprogramm ab. 1960 bringt das Unternehmen eine Weltneuheit auf den Markt, den ersten Kunststoffmessschieber.

In den Folgejahren bauen *Dieter* und *Berthold Schall* die Fertigungskapazitäten und die Handelsbeziehungen im In- und Ausland weiter aus. 1974 wird im Bereich Präzisionsmessschieber eine Produktionskooperation mit der *Fa. Stiefelmayer Esslingen* eingegangen. Bis 1992 übernimmt die *F. J. Schall KG* die Produktion aller *CSE*-Messschieber. 1976 erscheint eine weitere Neuent-

wicklung auf dem Markt: die *Scala Ali-nox Taschen-Messschieberserie*. Maßstab und Schieber sind aus Aluminiumprofil gefertigt, die Messflächen sind aus gehärtetem, rostfreiem Stahl. 1984 gehen Taschenmessschieber Typ *Kolumbus* mit einer blendfreien Skalierung in Serie.

Rationalisierung in Produktion und Handel während der 80er Jahre erfordert massive Umstellung auf rechnergestützte Datenverarbeitung. 1993 erfolgt die Umwandlung der *Friedrich J. Schall KG* in die *Scala Messzeuge GmbH*. 1998 begeht das Unternehmen sein 60-jähriges Firmenjubiläum. 1999 nehmen die Geschäftsführer *Dieter* und *Berthold Schall* zur Fortführung des Unternehmens *Oliver Klein* in die Geschäftsleitung auf. Ein junges Team von Mitarbeitern sorgt auch künftig für Kontinuität im Unternehmen. Im Juli 2008 zieht das Unternehmen in ein neues, praktischeres Firmengebäude. Kurze Wege, höhere Effizienz garantieren auch in Zukunft schnellere Lieferzeiten.

Trotz zahlreicher Veränderungen im Lauf der Unternehmensgeschichte sind bei *Scala* zwei Dinge geblieben: der Qualitätsanspruch und die Kundenorientierung. Beiden Grundsätzen werden wir auch in Zukunft treu bleiben.



1958 waren 70 Mitarbeiter beschäftigt. Jeder von ihnen war mit einem einzigen Arbeitsschritt betraut.

Maße und Gewichte verschiedener Länder (1938)*

Längen- und Flächenmaße

Land	Längenmaße	1 m =	Flächenmaße	1 m ² =
Rußland	metrisch, früher: 1 Saschehn (= 7 Fuß = 3 Arschin = 16 Werschok) = 2,13357 m 1 russ. Fuß = 1 engl. Fuß (Zoll 10teilig) 1 Werst = 500 Saschehn = 1.066781 km 1 Meile zu 7 Werst = 7.467465 km	0.4687	metrisch, früher: 1 Dessätine = 2400 Qu.-Saschehn = 1.0925 ha 1 Qu.-Saschehn = 9 Qu.-Arschin = 2304 Qu.-Werschok = 4.5521 m ² 1 Qu.-Werst = 4.13802 km ² 1 Lofstelle ≈ 1/2 Dessätine, 1 ha = 0.9153 Dessätine	0.21968
Schweden	metrisch, früher: 1 Famn zu 3 Alen zu 2 Fuß zu 10 Zoll = 1.7814 m, 1 Fuß = 0.296901 m 1 Meile = 10.6886 km	0.5614 3.36813 0.0936	metrisch, früher: 1 Tunnland zu 2 Spanland zu 16 Kappland zu 3 1/2 Kannland = 56000 Qu.-Fuß = 0.493641 ha 1 ha = 2,02576 Tunnland	
Vereinigte Staaten von Amerika	englisch, jedoch 1 yard = 0.914402 = 3600 / 3937 m 1 amer. Zoll = 25.400051 mm Justiertemperatur für amer. Yardmaße + 20° C 1 Statute Mile = 1.60932 km, 1 Naut. Mile = 1.85496 km	1.093611	englisch 1 Qu.-Meile (Sektion = 2,5899 km ²) 1 Township zu 36 Sektionen = 93.236 km ² 1 km ² = 0.3861 Qu.-Meile = 0.01073 Township	
International	1 geogr. Meile = 7420.4 m (15 Meilen = 1° d. Äquators). 1 deutsche / franz. Seemeile = mittlere Länge einer Bogenminute des Erdmeridians = 1852 m = 6076.23 engl. Fuß. 1 Knoten = 1 engl. Seemeile = 1853.2 m = 6080 engl. Fuß.			

Raummaße und Gewichte

Land	Raummaße	1 hl =	Gewichte	1 kg =
Rußland	metrisch, früher: 1 Kub.-Saschehn = 9.7123 m ³ 1 Bodscha = 40 Wedro = 100 Tscharka = 4.9195 hl 1 Krutschka (Stoof) = 1.22989 l 1 Wedro (Eimer) = 1/10 Botscha (Faß) = 10 Stoof = 20 Flaschen = 12,299 l	0.2033	1 Pfund = 0.409511 kg 1 Pud zu 40 Pfund zu 32 Lot zu 3 Solotnik zu 96 Doli = 16.38046 kg 1 Tonne zu 6.2 Berkowitz zu 10 Pud = 1015.5 kg 1 Last = 2025.44 kg	2.44193 0.06103 <u>0.9847</u> 1000
Schweden	metrisch, früher: 1 Ahm zu 6 Kub.-Fuß zu 10 Kannen = 1.570313 hl 1 Tonne = 1.6489 hl	0.6368 0.6065	metrisch, früher: 1 Zentn. zu 100 Skålpund zu 100 Ort = 42,50758 kg 1 Schiffsplund = 170.028 kg 1 Schiffslast = 5760 Pfund = 2450 kg	0.02352 <u>5.88138</u> 1000 <u>0.40816</u> 1000
Vereinigte Staaten von Amerika	altenglisch 1 (Wein-)Gallon zu 4 Quarts zu 2 Pints zu 4 Gifts zu 4 Fluid Ounces = 3.7852 l 1 Trocken Gall. (Getreidem.) von 268.803 Kub.-Zoll = 4.4046 l (1 Bushel = 8 Trocken-Gall.) 1 gehäuft. Gallon = 1 1/2 Trocken-Gallons 1 Barrel Petroleum zu 42 Gallons = 1.5898 hl 1 Barrel Bier zu 31 Gallons = 1.173 hl	26.42 22.70 0.6291 0.8525	englisch 1 Hundred-weight häufig (z.B. in New York) zu 4 Quarters zu 25 Pfund = 45.359 kg 1 Ton (short ton) zu 2000 Pfund (lbs.) = 907.1853 kg 1 long ton zu 2240 Pfund (lbs.) = 1016.0475 kg 1 Barrel Mehl = 196 Pfund = 88.9 kg 1 Barrel Salz = 280 Pfund 1 Humpheon Maismehl = 800 Pfund = 362,88 kg	<u>2.20463</u> 100
International	Schiffsmaße: 1 Reg. Ton = 100 engl. Kub.-Fuß = 2,832 m ³ 1 m ³ = 0.353 Reg.-Ton. Bruttotonnagehalt = Gesamtinhalt aller Schiffsräume einschließlich Aufbauten. Nettotonnagehalt = Inhalt des nutzbar. Schiffsraumes		1 Karat (Einh. d. Juwelengewichte) = 200 mg	

*aus „Technisches Hilfsbuch, 1938“ – alle Angaben ohne Gewähr

DIN 875 (Auszug)*

Für Winkel, die nicht den Maßen nach Abschnitt 2 entsprechen, sollten auf Vereinbarung die Festlegungen nach den Abschnitten 3 bis 5 zur Grunde gelegt werden.

1. Geltungsbereich und Zweck

Diese Norm gilt für Flach-, Anschlag- und Haarwinkel aus Stahl mit einem Winkel von 90° und einer Schenkellänge bis zu 1500 mm. Sie legt die wichtigsten Maße und qualitativen Eigenschaften und deren Prüfung fest.

3.1 Rechtswinkelstoleranzen für Innen- und Außenwinkel

Die Rechtswinkelstoleranz

– einer Prüfschneide bezogen auf die zugehörige Prüffläche bei Winkeln der Form C

– zweier einen 90°-Winkel bildenden Prüffläche bei Winkeln der Formen A und B

wird nach den in Tabelle 2 angegebenen Formeln errechnet.

Nach den Formeln in Tabelle 2 ergeben sich gerundet die in Tabelle 3 angegebenen Toleranzen.

Für die Rechtswinkelstoleranz der Seitenflächen für die Winkel der Formen A und B zu jeder angrenzenden Prüffläche des kurzen Schenkels gilt

Tab. 2. Formeln für die Rechtswinkelstoleranz der Prüfflächen

Genauigkeitsgrad	Rechtswinkelstoleranz t in μm
00*)	$2 + \frac{l_1}{100}$
0	$5 + \frac{l_1}{50}$
1	$10 + \frac{l_1}{20}$
2	$20 + \frac{l_1}{10}$

*) Nur für Haarwinkel
**) Die Länge l_1 ist in mm einzusetzen

Tab. 3. Rechtswinkelstoleranzen

l_1	Rechtswinkelstoleranzen t bei Genauigkeitsgrad			
	00	0	1	2
50	3	–	–	–
75	3	7	14	28
100	3	7	15	30
150	4	8	18	35
200	4	9	20	40
250	5	10	23	45
300	5	11	25	50
500	7	15	35	70
750	10	20	43	85
1000	12	25	60	120
1500	17	35	85	170

der sechsfache Beträge der entsprechenden, in Tabelle 3 angegebenen Rechtswinkelstoleranzen

3.2 Ebenheitstoleranzen bzw. Geradheitstoleranzen

Die Ebenheitstoleranz der Prüfflächen bzw. Geradheitstoleranz der Prüfschneiden ergeben sich aus den Formeln nach Tabelle 4

Nach den Formeln in Tabelle 4 ergeben sich gerundet die in Tabelle 5 angegebenen Toleranzen.

Für die Ebenheitstoleranz der Seitenflächen gilt der sechsfache Betrag der in

Tab. 4. Formeln für Ebenheitstoleranz bzw. Geradheitstoleranz

Genauigkeitsgrad	Ebenheitstoleranz bzw. Geradheitstoleranz t in μm
00*)	$2 + \frac{l_1}{250}$
0	$2 + \frac{l_1}{100}$
1	$4 + \frac{l_1}{50}$
2	$8 + \frac{l_1}{25}$

*) l_1 (l_1 bzw. l_2) ist in mm einzusetzen

Tabelle 5 angegebenen Ebenheitstoleranzen der Prüfflächen

Tab. 5. Ebenheitstoleranzen bzw. Geradheitstoleranzen

l_1	Ebenheitstoleranzen bzw. Geradheitstoleranzen in μm bei Genauigkeitsgrad			
	00	0	1	2
40	2	–	–	–
50	2	3	5	10
70	2	3	5	11
75	2	3	6	11
100	2	3	6	12
130	3	3	7	13
150	3	4	7	14
165	3	4	7	15
175	–	–	–	15
200	3	4	8	16
250	3	5	9	18
300	3	5	10	20
330	3	5	11	–
375	–	–	–	23
500	4	7	14	28
660	5	9	17	–
750	5	10	19	38
1000	6	12	24	48
1500	8	17	34	68

Für die Winkel der Form C gelten diese Werte in einem Schwenkbereich von $\pm 15^\circ$ zur Symmetrieebene

DIN 874 (Auszug)*

2.1.1. Ebenheitstoleranz

Die Ebenheitstoleranzen t_e der Prüfflächen ergeben sich aus den Formeln nach Tabelle 2. Dabei ist die Länge l in mm einzusetzen.

2.1.2. Parallelitätstoleranz

Für die Parallelitätstoleranz der Messflächen gilt der doppelte Betrag der entsprechenden Ebenheitstoleranz.

Für die Parallelitätstoleranz der Seitenflächen gilt der sechsfache Betrag der in Tabelle 3 angegebenen Ebenheitstoleranz der Messflächen.

Nach den Formeln in Tabelle 2 ergeben sich gerundet die in Tabelle 3 angegebenen Toleranzen.

Diese Werte gelten für eine Bezugstemperatur von 20 °C.

Für die Ebenheitstoleranz der Seitenflächen gilt der dreifache Betrag der in Tabelle 3 angegebenen Ebenheitstoleranzen der Messflächen.

Tab. 2. Formeln für Ebenheitstoleranzen der Prüfflächen

Genauigkeitsgrad	Rechtswinkelstoleranz t in μm
00	$1 + \frac{l}{150}$
0	$2 + \frac{l}{100}$
1	$4 + \frac{l}{60}$
2	$8 + \frac{l}{40}$

2.5 Ausführung

Die Prüffläche der Flachlineale aus Stahl des Genauigkeitsgrades 2 werden in der Regel feingeschliffen. Die Prüfflächen an Flachlinealen des Genauigkeitsgrades 00 und 0 werden zusätzlich geschabt oder geläppt, die des Genauigkeitsgrades 1 werden zusätzlich geschabt, wenn die Toleranzen durch Feinschleifen nicht einhaltbar sind.

Tab. 3. Ebenheitstoleranzen

l	Ebenheitstoleranzen t_e in μm bei Genauigkeitsgraden			
	00	0	1	2
± 2	–	–	–	–
bis 500	4	7	12	21
750	6	9,5	17	27
1000	8	12	21	33
1500	–	17	29	46
2000	–	22	37	58
2500	–	27	46	71
3000	–	32	54	83
4000	–	42	71	108
5000	–	–	87	133

*Alle Angaben ohne Gewähr

Parallel-Endmaße DIN 861 (Auszug)*

Parallelendmaße werden gemäß den Vorschriften von DIN 861/ISO hergestellt und geprüft. Durch innerbetriebliche Einengung der Toleranzen ist garantiert, dass jedes Endmaß innerhalb der vorgegebenen Grenzen liegt.

Die hohe Genauigkeit und die Sicherheit der Messergebnisse wird durch zwei getrennte Rückkopplungen an die, über eine Wellenlänge international festgelegte Längeneinheit, sichergestellt:

– laufender Vergleich mit den, bei der Physikalisch-Technischen Bundesanstalt interferometrisch gemessenen Urmaße.

– Parallel dazu interferometrische Prüfung in unserem vollklimatisierten Messraum.

Die Toleranzfelder der einzelnen Genauigkeitsgrade in deren Grenzen das Istmaß garantiert liegt, entnehmen Sie bitte nachstehender Tabelle.

4.2.1. Werkstoff

Endmaße sollen aus Stahl hergestellt sein, der Verschleißfestigkeit, anschiebbar polierte Messflächen und Formenbeständigkeit gewährleistet oder aus einem Werkstoff, der diese Anforderungen ebenfalls erfüllt.

4.2.2. Längenausdehnungskoeffizient

Der Längenausdehnungskoeffizient von Endmaßen aus Stahl im Temperaturbereich von 10 °C bis 30 °C soll $(11,5 \pm 1,0) \times 10^{-6} \text{K}^{-1}$ betragen. Bei anderen Werkstoffen hat der Hersteller den Längenausdehnungskoeffizienten anzugeben.

4.2.3. Härte

Die Messflächen von Stahlendmaßen sollen eine Vickershärte von mindestens 800 HV haben.

Tab. 5. Zulässige Abweichungen und Toleranzen (Werte in µm) nach DIN 861 – Ausgabe 1980

Nennmaßbereich		Genauigkeitsgrad 00		Genauigkeitsgrad 0		Genauigkeitsgrad 1		Genauigkeitsgrad 2		Kalibriergrad K	
		zul. Abweichungen f_n vom Nennmaß an beliebiger Stelle \pm	Toleranzen f_t für die Abweichungsspanne	zul. Abweichungen f_n vom Nennmaß an beliebiger Stelle \pm	Toleranzen f_t für die Abweichungsspanne	zul. Abweichungen f_n vom Nennmaß an beliebiger Stelle \pm	Toleranzen f_t für die Abweichungsspanne	zul. Abweichungen f_n vom Nennmaß an beliebiger Stelle \pm	Toleranzen f_t für die Abweichungsspanne	zul. Abweichungen f_n vom Nennmaß an beliebiger Stelle \pm	Toleranzen f_t für die Abweichungsspanne
über	bis										
–	10	0,06	0,05	0,12	0,10	0,20	0,16	0,45	0,30	0,20	0,05
10	25	0,07	0,05	0,14	0,10	0,30	0,16	0,60	0,30	0,30	0,05
25	50	0,10	0,06	0,20	0,10	0,40	0,18	0,80	0,30	0,40	0,06
50	75	0,12	0,06	0,25	0,12	0,50	0,18	1,00	0,35	0,50	0,06
75	100	0,14	0,07	0,30	0,12	0,60	0,20	1,20	0,35	0,60	0,07
100	150	0,20	0,08	0,40	0,14	0,80	0,20	1,60	0,40	0,80	0,08
150	200	0,25	0,09	0,50	0,16	1,00	0,25	2,00	0,40	1,00	0,09
200	250	0,30	0,10	0,60	0,16	1,20	0,25	2,40	0,45	1,20	0,10
250	300	0,35	0,10	0,70	0,18	1,40	0,25	2,80	0,50	1,40	0,10
300	400	0,45	0,12	0,90	0,20	1,80	0,30	3,60	0,50	1,80	0,12
400	500	0,50	0,14	1,10	0,25	2,20	0,35	4,40	0,60	2,20	0,14
500	600	0,60	0,16	1,30	0,25	2,60	0,40	5,00	0,70	2,60	0,16
600	700	0,70	0,18	1,50	0,30	3,00	0,40	6,00	0,70	3,00	0,18
700	800	0,80	0,20	1,70	0,30	3,40	0,50	6,50	0,80	3,40	0,20
800	900	0,90	0,20	1,90	0,35	3,80	0,50	7,50	0,90	3,80	0,20
900	1000	1,00	0,25	2,00	0,40	4,20	0,60	8,00	1,00	4,20	0,25

*Alle Angaben ohne Gewähr

- A**
 ABS-Absolute-Caliper.....47
 Adhesive Measuring Tapes..... 124, 125
 Adjustable Bevels..... 115
 Adjustable Protractors..... 107
 Alinox
 Antimag 338.....12, 13
 Classic 336.....12, 13
 Combi 344.....18, 19
 Combi Duo 342.....18, 19
 Depth Gauge 353.2.digital.....65
 Depth Gauge 353.3 analog.....64
 Digital 337.....16, 17
 Digital Duo 335.....16, 17
 Point 343.....14, 15
 Point Antimag 345.....14, 15
 Trammel 608..... 115
 Workshop Caliper.....12-19
 Alpha-Square.....109
 Aluminium Rules..... 118
 Aluminium Squares.....108
 Angle Plates.....142
 Angle Squares.....140
 Antimagnetic
 Pocket-Caliper.....45
 Workshop-Caliper..... 12, 13, 14, 15
- B**
 Back Square..... 100-110
 Backing Cards.....93
 Base-Stands.....93-96
 Beerendonk-Dental-Caliper.....59
 Bore Gauge.....85, 86, 131, 134
 Bow-Divider.....112
 Bow-Divider with Pencil-Holder.....112
 Brake Disc Caliper.....36, 37
 Brake Drum Caliper.....38, 39
 Brass Button Gauges.....62
 Brass Calipers.....45, 62
- Bridges for Dial Indicators.....87
 Broaches.....148
- C**
 Calipers
 with ceramic measuring surface.....47
 with extra long points.....58
 with long jaws.....20, 23, 25
 Carpenter's Square Alpha.....109
 Carpenter's Squares.....34
 Certificates.....34, 105
 Circular-Saw-Blade-Indicator.....135
 Circumference-Tapes.....120
 CO-AX-Indicator.....90
 Columbus Caliper.....61
 Combination Squares.....107
 Construction Spirit Levels.....126
 Constructor's Squares.....104
 Control-Calipers.....31
 Convertor.....135
 Cutting Rulers.....110
 Cylinder Bore Gauges.....85, 86
- D**
 Data Output Cable.....53
 Death-Point-Adaptors.....89
 Death-Point-Measuring-Sets.....89
 Dental Calipers.....59
 Depth Bar.....64-69
 Depth Calipers.....58
 Depth Micrometers.....69
 Dial Calipers.....53, 141
 Dial Indicator Stand.....95
 Dial Indicators.....86-90
 Dial-Test-Indicator.....90
 Digital
 Depth Calipers.....65, 68
 Depth Calipers with Bridge.....68
 Height Gauge.....73
- Indicators.....88
 Inside-Micrometer.....81
 Linear Indicators.....88
 Micrometers.....77, 81, 83, 84
 Pocket Calipers.....45-50
 Scales.....52, 53
 Workshop Calipers.....16-19, 28-31, 39
 Disc-Micrometers.....85
 Dividers.....103, 109
 Door-Lock-Calipers.....74
 Double-Hook-Calipers.....67
 Drill Gauges.....131
- E**
 Edge Finder.....145
 Engineer's Squares.....106
 Engineer's Squares.....106
 Extension Rods.....89
 Extensions for Dial Indicators.....89
 External Displays.....53
- F**
 Feeler Gauges.....127, 128
 Feeler Tapes.....129
 Filetor.....135
 Five-Flute-Caliper.....54
 Flange Squares.....104
 Flat Squares.....100-110
 Frame Levels.....35
 Frame Mikrometers.....76-84
- G**
 Gauge Blocks.....142, 143
 Gear-Tooth-Calipers.....57
 Grain-Size-Relation-Calipers.....33
 Granite Stone-Plates.....141
 Grinding Gauges.....8, 9
- H**
 Hand-Speed-Meter.....149
 Height Gauges.....71-73
 Hexagon Squares.....69
 Hook-Depth-Gauges.....66
- I**
 Inside Calipers.....112
 Inside-Caliper, digital.....49
 Inside-Groove-Caliper.....31
 Inside-Groove-Caliper, digital.....49
 Inside-Micrometers.....80-83
 Inside-Out-Dividers.....116
- J**
 Joiner's Squares.....99
- K**
 Knife Edge Rules.....120
 Knife Edge Squares.....106, 107
 Kolumbus Vernier Calipers.....61
- L**
 Lathe Chisel Gauge.....132
 Leather Pouches.....39, 51
 Lefthand Calipers.....50
 Light Alloy Calipers
 analog.....12, 13, 14, 15
 digital.....16, 17, 18, 19
 Looksmith Squares.....132
- M**
 Magnetic Base Stands.....93-96
 Magnetic Blocs.....96
 Magnetic Prism.....140
 Magnetice Base Stand
 with Dial Indicator.....94
 Marble Plates.....141
 Marking Calipers.....27, 34

- Marking Caliper with Roller.....55
 Marking Gauges.....110
 Marking Jaw.....32
 Marking Squares.....108, 109
 Measuring Inserts
 for Dial Indicators.....88, 90
 Measuring Tapes.....122-125
 Measuring-Sets.....54, 94
 Measuring Wedges.....134
 Merchandisers.....33
 Micrometer-Holder.....80
 Micrometers.....76-84
 Micrometer-Sets.....76, 77, 80, 82, 83
 Mini-Depth-Calipers.....67
 Mini-Magnetic-Stands.....93
 Mitre Squares.....103
 Modellist's Caliper.....26
 Multi-Purpose-Caliper.....32, 33
 Munich-Dental-Caliper.....59
- N**
- Needle-Point-Depth-Caliper.....67, 68
 NO-GO Ring Gauge.....146, 147
- O**
- Octagon-Square.....103
 Outside-Caliper.....112
- P**
- Packagings for Calipers.....39-41, 51
 Pair of Prism.....138-140
 Paper-Poaches.....39, 51
 Pipe Gauge.....134
 Plastic Calipers.....60, 62
 Plastic Squares.....60, 108
 Plug Gauges.....146, 147
 Poaches for Calipers.....39, 41, 51
 Pocket Calipers.....116
 Pocket Calipers with
- Shrinkage Graduation.....61
 Precision Spirit Level.....144
 Prism.....138-140
 Profile-Gauges.....136
 Profile-Master.....136
 Protractors.....98
- Q**
- Q/r-Gauge.....35
- R**
- Radial Punch.....134
 Radius Gauges.....105
 Railrack Distance Caliper.....35
 Railrack Gauge.....35
 Railway-Measuringinstruments.....35
 Refractometer.....144
 Ring Gauges GO.....146, 147
 Rods.....96
 Rotation-Tables.....149
 Roundscales.....89
 Rules.....118-121
- S**
- Scribes.....63
 Setting Rings.....148
 Setting Rod for Micrometers.....80
 Sheet-Metal-Cutter.....48
 Shringage-Depth-Calipers.....26, 50
 Shrinkage-Calipers.....133
 Simple Pocket Calipers.....42-63
 Single Prism.....138
 Sliding Bevels.....104
 Solid Angle Plates.....142
 Spare Batteries.....47
 Spare Cables.....53
 Spare Points.....27
 Specail Calipers (samples).....124, 125
 Spring Gauges.....130
- Spring Dividers.....113
 Spring-Inside-Caliper.....113
 Spring-Outside-Caliper.....113
 Squares.....12-39
 Steel Base Stands.....98
 Steel-Workshop-Calipers
 "Light".....122-125
 Surface Plates.....141
 Surgical-Caliper.....58
- T**
- Tachometers.....114
 Telescoping Gauges.....50
 Tessier-Calipers.....79
 Thickness Calipers.....92
 Thickness Rapid Caliper.....92
 Thread Micrometers.....79
 Thread Pitch Gauges.....131
 Thread Plug Gauges.....146, 147
 Thread Ring Gauges.....146, 147
 Thread-Table-Sticker.....44
 Three-Flute-Caliper.....54
 Three-Point-Inside-Micrometer...82, 83
 Tolerator.....84
 Toolmaker's Edge Squares.....91
 Trammels.....71
 Transportation Boxes.....149
 Tube-Thickness-Calipers.....35
 2-Point-Insidemeter.....59
 Tyre Gauges.....89
- U**
- USB-Interface.....142
- V**
- Vee Block Prism.....138
- W**
- Waterproof Calipers.....112
 Wedge Gauges.....134
 Wedge-Groove-Calipers.....31
 Welding Gauges.....110
 Wheel-Axlegap-Gauges.....111
 Wheel-Mismatch-Gauges.....130
 Wire Rope Torsion Calipers.....56
 Wire Section Gauge.....134
 Wooden Boxes.....41, 51
 Workshop Calipers.....144
- Z**
- Zurich-Dental-Caliper.....34



A series of horizontal lines for writing, spanning the width of the page. The lines are evenly spaced and extend from the left margin to the right margin.



Oliver Klein
O.Klein@scala-mess.de



Beate Werner
B.Werner@scala-mess.de



Radina Keppeler
r.keppeler@scala-mess.de



Tina Nava Montes
t.navamontes@scala-mess.de



Erkan Beyaz



Hans Hitzer
H.Hitzer@scala-mess.de



Ursula Iseler
u.iseler@scala-mess.de



Maike Zocher



Robin Fuchs
r.fuchs@scala-mess.de

Telefon: +49(0)70 21 / 725 92-0

Fax: +49(0)70 21 / 725 92-24 • e-mail: info@scala-mess.de

Impressum

Scala®, Alinox®, Columbus® und Kolumbus® sind geschützte Markennamen. Die Verwendung ist ohne unsere schriftliche Genehmigung nicht gestattet.

Redaktion: Oliver Klein, Ursula Iseler
Gestaltung, Produktion: kano. | Gestaltung für Technik, Dresden

Alle Rechte, sowie technische Änderungen vorbehalten.
Nachdruck, auch auszugsweise, sowie die Verwendung von Abbildungen und Fotos nur mit schriftlicher Genehmigung der Scala Messzeuge GmbH.

© Scala Messzeuge GmbH, Dettingen 2015

K15

Scala[®]

messzeuge

scala messzeuge gmbh
kelterstraße 55
d-73265 dettingen/teck
tel: +49(0)7021-72592- 0
fax: +49(0)7021-72592-24
e-mail: info@scala-mess.de
i-net: www.scala-mess.de

Präzisions-Messzeuge K 15

Scala

Scala[®]

messzeuge

www.scala-mess.de

X-ON Electronics

Largest Supplier of Electrical and Electronic Components

Click to view similar products for [Hand Tools](#) category:

Click to view products by [Scala](#) manufacturer:

Other Similar products are found below :

[58284-1](#) [662908-1](#) [68764-0001](#) [690619-6](#) [D20419-189](#) [7-354778-7](#) [768531-1](#) [821903-5](#) [822253-1](#) [854183-1](#) [854358-1](#) [992258-1](#) [1-21046-3](#)
[1-22278-0](#) [1-22278-2](#) [1-24954-2](#) [125529-5](#) [126513-1](#) [1-305579-8](#) [1320846-1](#) [1338618-1](#) [1338968-2](#) [1-354779-0](#) [1-354779-2](#) [1-354779-4](#)
[1424443-1](#) [1424289-1](#) [1424444-1](#) [MS24256A16](#) [1-525442-0](#) [1532195-2](#) [1538773-2](#) [1-59681-8](#) [1-59907-5](#) [1-692134-3](#) [1725760-1](#) [HT-](#)
[920A-124-HTELE-RPL-KIT](#) [1976923-1](#) [1976969-1](#) [2063794-1](#) [2063795-1](#) [2-21002-1](#) [2-21002-3](#) [2-21002-4](#) [2-21002-7](#) [2-21002-9](#) [2-21004-](#)
[0](#) [229399-2](#) [229707-1](#) [911737-2](#)