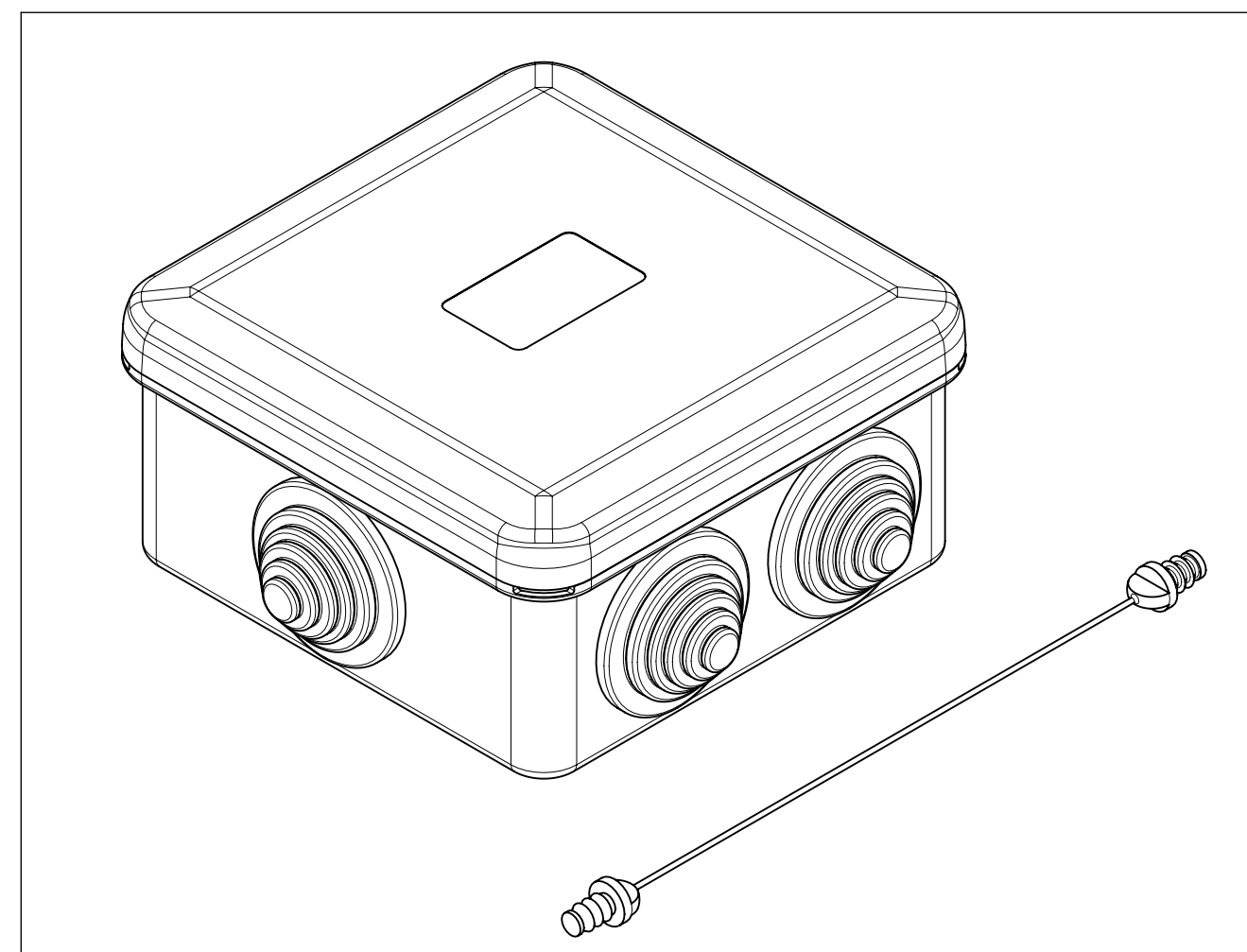
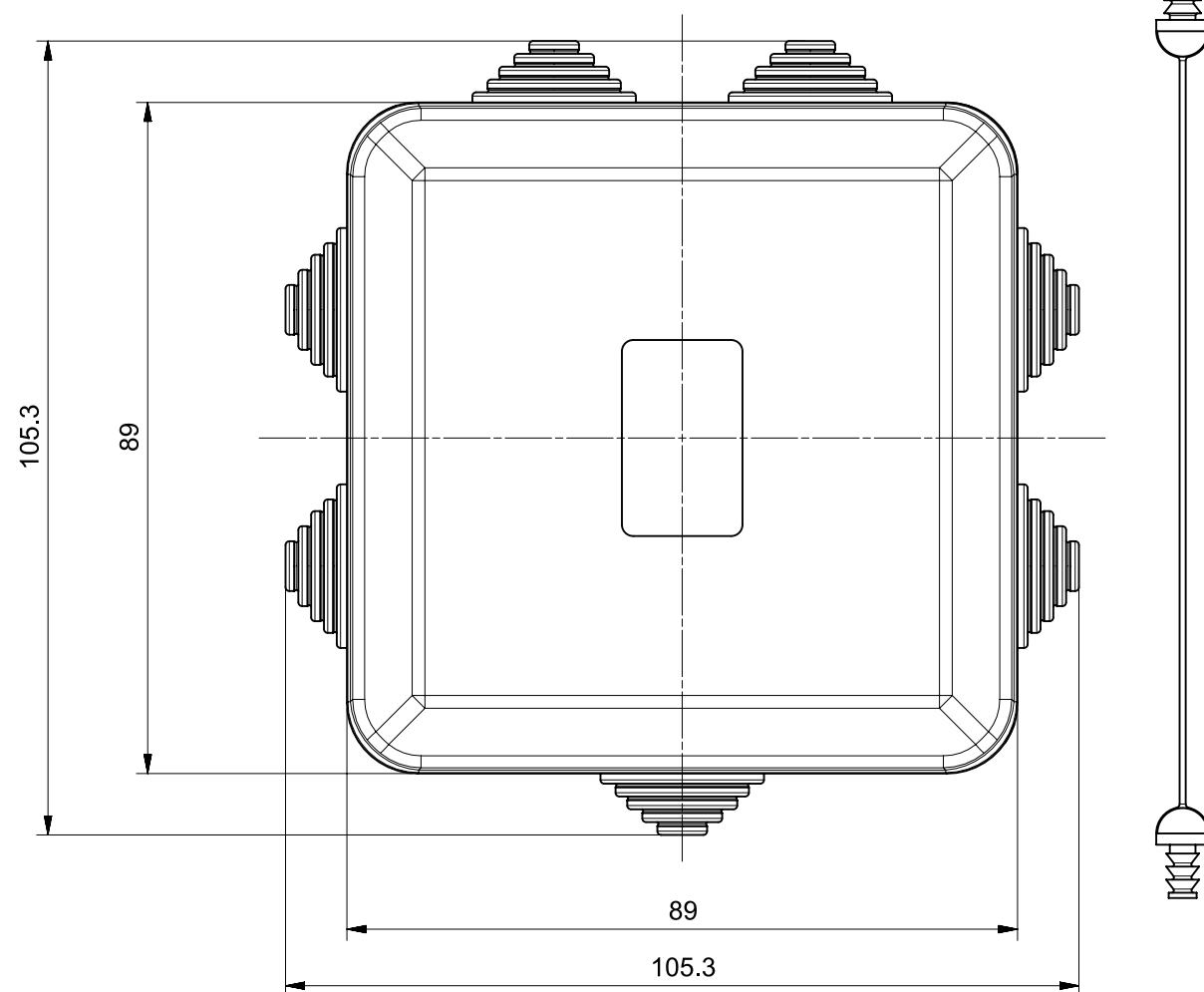


LEGACCIO DI COLLEGAMENTO  
BASE - COPERCHIO IN DOTAZIONE



01	4323	01-10-2018	SERIE CUBOX - ridenominazione serie			D. OPRANDI
REV.	MOD. TECNICA	DATA	DESCRIZIONE			AUTORE
At the end of the law, we reserve the ownership of this design may not be copied and transfer it to third parties or competitors		Format	A3	Scale	1:1	Mould N°
Tolerances for linear and angular dimensions without indication of specific tolerances: JS13 / UNI 286-1:2010					Drawn	SCAME
					Date	
					Approved	
 S.p.A. PARRE - (Bergamo)		DESCRIPTION			CODICE Sheet 1 / 1	
SCATOLA DERIVAZIONE 80x80 CON PASSACAVI IP55					4003401	

## X-ON Electronics

Largest Supplier of Electrical and Electronic Components

*Click to view similar products for [Electrical Enclosures](#) category:*

*Click to view products by [SCAME](#) manufacturer:*

Other Similar products are found below :

[MR-25L+](#) [30-8739](#) [30-9715](#) [A242012LP](#) [A16N12BLP](#) [81641001](#) [9511096](#) [9511016](#) [127-906](#) [79021101](#) [73383001](#) [EKIV 17](#) [EKIV 37](#)  
[19817001](#) [2327000](#) [2534100](#) [2561400](#) [18600801](#) [19001201](#) [19001301](#) [19501001](#) [19500601](#) [19701101](#) [19600901](#) [TM 0808](#) [TRH 24](#)  
[A317SEAL](#) [A3735SEAL](#) [A3783SEAL](#) [UV 150 K](#) [UV 250 K](#) [X10 R LGR-TR](#) [X01 UT G LGR](#) [X16C LGR-TR](#) [X25C LGR-TR](#) [T 160 OE](#)  
[HD LGR](#) [T 350 OE HD LGR](#) [SDB 03 PS](#) [P2018SEAL](#) [12.0000011](#) [12.0000012](#) [04.3080000](#) [KM-326G](#) [2763-00](#) [20500703-D101000](#) [PK-](#)  
[60/60M ORANGE](#) [IMT35026](#) [13196](#) [62000248](#) [68000307](#)