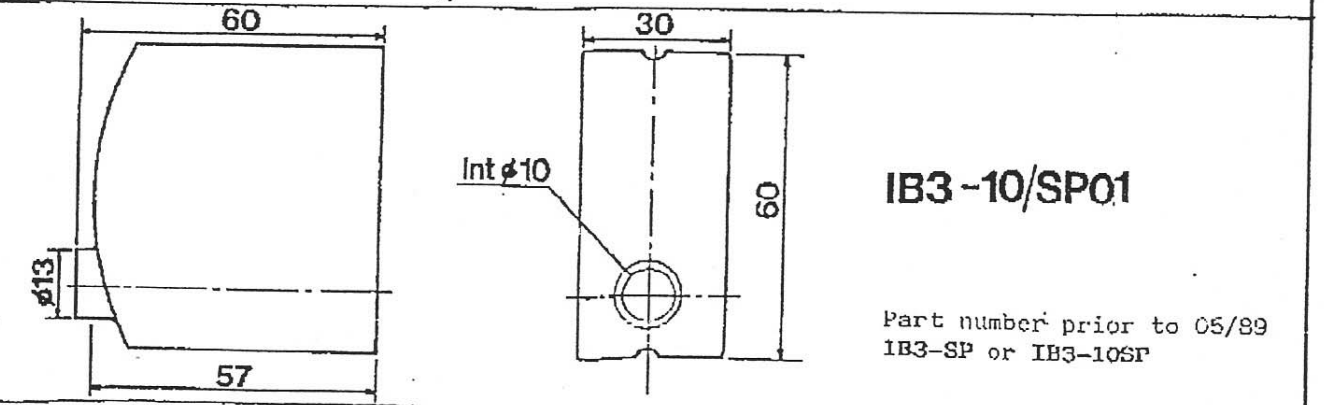
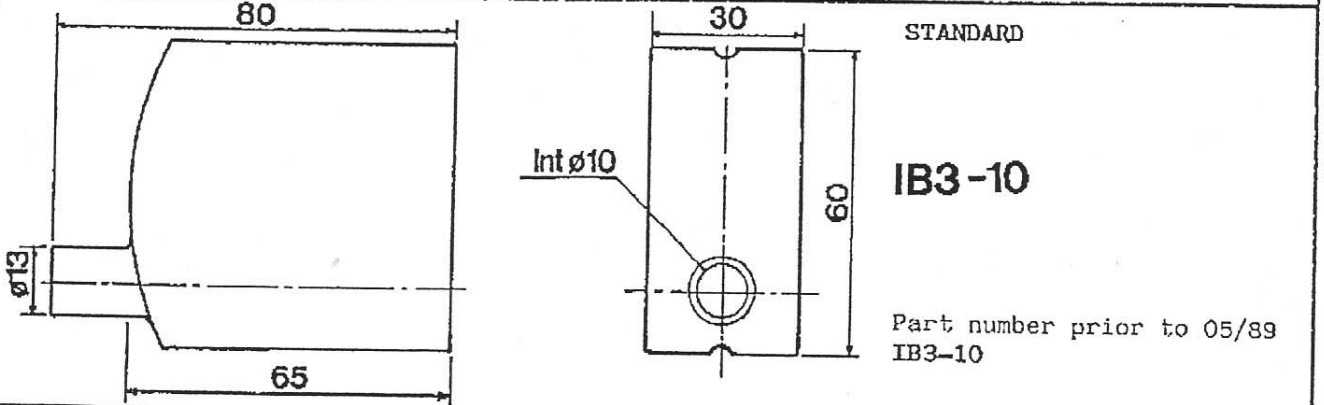
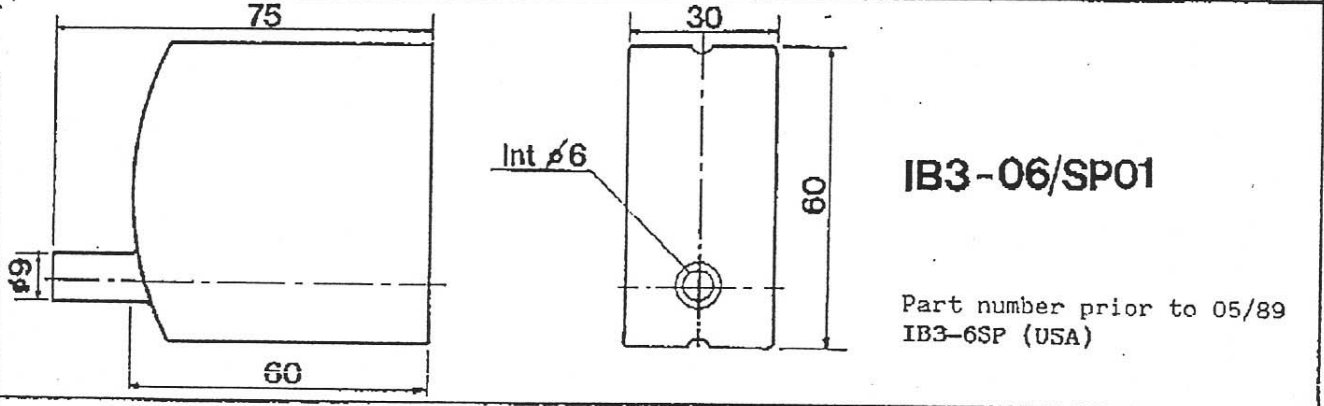
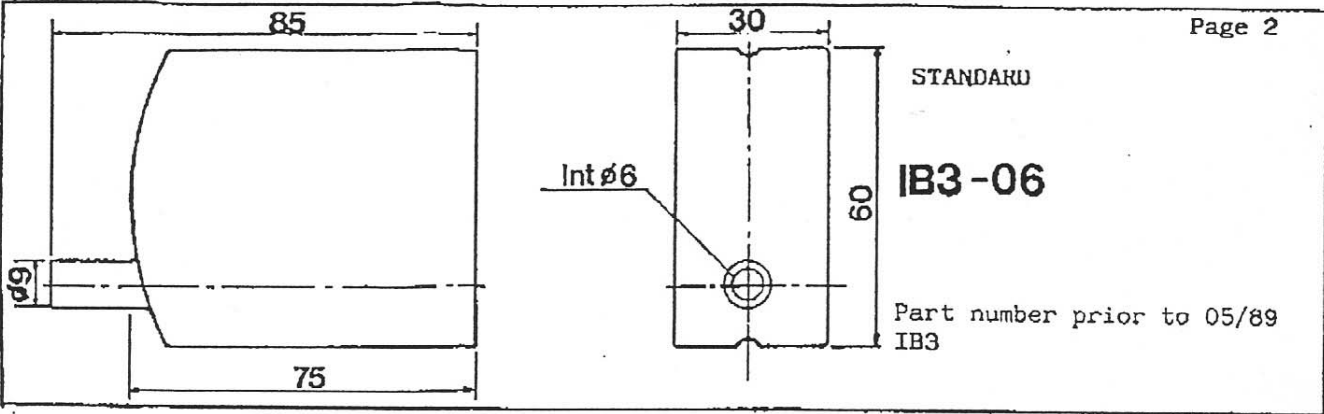


**Schaffner EMC Limited**

Headley Park Area 10, Headley Road East, Woodley, Reading, Berkshire RG5 4SW

Tel. 0734 697179 Tlx. 848235 SCHEMC G Fax. 0734 699846



## X-ON Electronics

Largest Supplier of Electrical and Electronic Components

*Click to view similar products for [Test Connectors](#) category:*

*Click to view products by [Schaffner](#) manufacturer:*

Other Similar products are found below :

[5739](#) [MXHS83QE1000](#) [1691](#) [M08SW](#) [M10X100](#) [4247](#) [MM126037](#) [4726](#) [5747](#) [MM126511](#) [MM126527](#) [2375380-1](#) [100045-045-958](#) [3743](#)  
[MXHS83QE3000](#) [M19100](#) [4320-01069-0](#) [3302](#) [783538-01](#) [3602](#) [3719](#) [4226](#) [4245](#) [4246](#) [4903](#) [MXFR01JA1000](#) [911](#) [BF-5](#) [CT3881-6](#)  
[M19201](#) [MM126054](#) [MM126317](#) [MM126515](#) [MM126518](#) [MM126526](#) [MM126711](#) [MM126715](#) [MXHS83QH3000](#) [BF-1](#) [BF-3](#) [BS-1](#)  
[A9663](#) [3316](#) [3603](#) [3862-0](#) [3862-0#](#) [4115](#) [4655](#) [4656](#) [5130](#)