

Flexolink

FLK G1/2-AG G1/2-AG

Part no.:10.01.03.00153

<https://www.schmalz.com/10.01.03.00153>



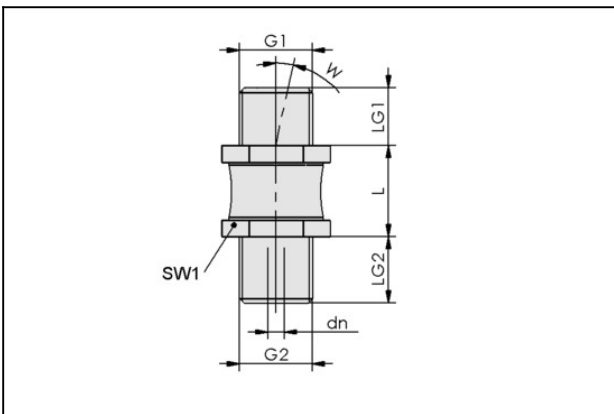
Homepage > Vacuum Technology for Automation > Vacuum Components > Mounting Elements > Jointed Mountings > Flexolink FLK > FLK G1/2-AG G1/2-AG

Flexible suction cup mounting for adaptation to sloping surfaces



Thread G1: G1/2"-M
Thread G2: G1/2"-M
Ambient temperature: 0 ... 70 °C

Design Data



Attribute	Value
dn	5.5 mm
G1	G1/2"-AG
G2	G1/2"-M
L	21 mm
LG1	14 mm
LG2	14 mm
SW1	27 mm
W	12 °

Technical Data

[Contact to Schmalz](#)

Schmalz Sp.z.o.o. | Kobaltowa 4, 62-002 Zlotniki, Polen | +48 22 460 49 70 | schmalz@schmalz.pl

Page 1 of 2

Flexolink

FLK G1/2-AG G1/2-AG

Part no.:10.01.03.00153

<https://www.schmalz.com/10.01.03.00153>



Attribute	Value
Bending moment	65 Nm
Vertical load	3,000 N
Weight	100 g

X-ON Electronics

Largest Supplier of Electrical and Electronic Components

Click to view similar products for [Bench Top Tools](#) category:

Click to view products by [SCHMALZ](#) manufacturer:

Other Similar products are found below :

[0027](#) [6104-201-2102](#) [6104-201-2502](#) [6-1372442-6](#) [62500-1584](#) [63801-7252](#) [63801-7269](#) [69002-5525](#) [691667-1](#) [768539-1](#) [854130-1](#)
[854946-2](#) [856203-1](#) [904449-1](#) [9-22280-9](#) [986096-2](#) [992438-3](#) [1-21000-3](#) [1-21000-4](#) [1-21000-1](#) [1-25022-4](#) [1302263353](#) [1424264-1](#)
[1424267-1](#) [1428211-1](#) [1-455755-6](#) [1752324-1](#) [1752744-1](#) [18023-9](#) [189763-1](#) [1901726-1](#) [1954222-1](#) [2079747-1](#) [21001-2](#) [2119083-1](#)
[2119085-1](#) [2119371-1](#) [2161362-2](#) [2161930-1](#) [2217088-2](#) [2217339-1](#) [2217347-1](#) [22281-9](#) [22374-7](#) [240825-4](#) [992342-2](#) [2030790-2](#) [2063796-1](#) [2063799-2](#) [2119092-1](#)