

## Flexolink

### FLK G1/4-AG G1/4-AG

Part no.:10.01.03.00152

<https://www.schmalz.com/10.01.03.00152>

Homepage > Vacuum Technology for Automation > Vacuum Components > Mounting Elements > Jointed Mountings > Flexolink FLK > FLK

G1/4-AG G1/4-AG

## Flexible suction cup mounting for adaptation to sloping surfaces

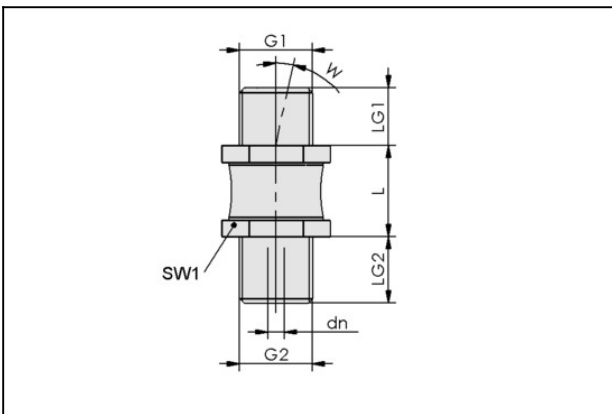


Thread G1: G1/4"-M

Thread G2: G1/4"-M

Ambient temperature: 0 ... 70 °C

## Design Data



Attribute	Value
dn	3 mm
G1	G1/4"-AG
G2	G1/4"-M
L	16.5 mm
LG1	10.5 mm
LG2	12 mm
SW1	17 mm
W	12 °

## Technical Data

## Flexolink

### FLK G1/4-AG G1/4-AG

Part no.:10.01.03.00152

<https://www.schmalz.com/10.01.03.00152>



Attribute	Value
Bending moment	10 Nm
Vertical load	750 N
Weight	30 g

---

---

## X-ON Electronics

Largest Supplier of Electrical and Electronic Components

*Click to view similar products for [Bench Top Tools](#) category:*

*Click to view products by [SCHMALZ](#) manufacturer:*

Other Similar products are found below :

[0027](#) [6104-201-2102](#) [6104-201-2502](#) [6-1372442-6](#) [62500-1584](#) [63801-7252](#) [63801-7269](#) [69002-5525](#) [691667-1](#) [768539-1](#) [854130-1](#)  
[854946-2](#) [856203-1](#) [904449-1](#) [9-22280-9](#) [986096-2](#) [992438-3](#) [1-21000-3](#) [1-21000-4](#) [1-21000-1](#) [1-25022-4](#) [1302263353](#) [1424264-1](#)  
[1424267-1](#) [1428211-1](#) [1-455755-6](#) [1752324-1](#) [1752744-1](#) [18023-9](#) [189763-1](#) [1901726-1](#) [1954222-1](#) [2079747-1](#) [21001-2](#) [2119083-1](#)  
[2119085-1](#) [2119371-1](#) [2161362-2](#) [2161930-1](#) [2217088-2](#) [2217339-1](#) [2217347-1](#) [22281-9](#) [22374-7](#) [240825-4](#) [992342-2](#) [2030790-2](#) [2063796-1](#) [2063799-2](#) [2119092-1](#)