

Sealing frame

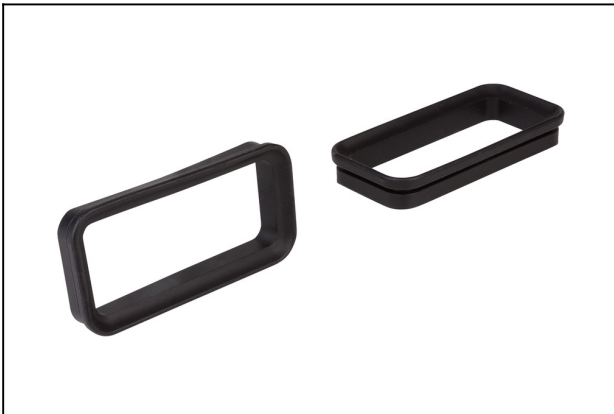
ISDR 81x43x12 Cup 2 NBR-50

Part no.:10.01.15.00418

<https://www.schmalz.com/10.01.15.00418>

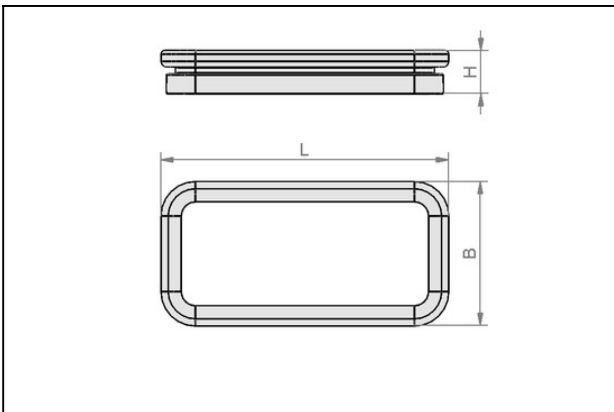
Homepage > Vacuum Clamping Technology > Clamping Equipment for Metal and Plastic Processing > ISDR 81x43x12 Cup 2 NBR-50

Sealing frame



Length L: 81 mm
Width B: 43 mm
Height H: 12 mm
Type: Cup 2
Suction cup material:
Perbunan NBR 50±5ShA

Design Data



Attribute	Value
-----------	-------

B	43 mm
---	-------

H	12 mm
---	-------

L	81 mm
---	-------

X-ON Electronics

Largest Supplier of Electrical and Electronic Components

Click to view similar products for [Bench Top Tools](#) category:

Click to view products by [SCHMALZ](#) manufacturer:

Other Similar products are found below :

[0027](#) [6104-201-2102](#) [6104-201-2502](#) [6-1372442-6](#) [62500-1584](#) [63801-7252](#) [63801-7269](#) [69002-5525](#) [691667-1](#) [768539-1](#) [854130-1](#)
[854946-2](#) [856203-1](#) [904449-1](#) [9-22280-9](#) [986096-2](#) [992438-3](#) [1-21000-3](#) [1-21000-4](#) [1-21000-1](#) [1-25022-4](#) [1302263353](#) [1424264-1](#)
[1424267-1](#) [1428211-1](#) [1-455755-6](#) [1752324-1](#) [1752744-1](#) [18023-9](#) [189763-1](#) [1901726-1](#) [1954222-1](#) [2079747-1](#) [21001-2](#) [2119083-1](#)
[2119085-1](#) [2119371-1](#) [2161362-2](#) [2161930-1](#) [2217088-2](#) [2217339-1](#) [2217347-1](#) [22281-9](#) [22374-7](#) [240825-4](#) [992342-2](#) [2030790-2](#) [2063796-1](#) [2063799-2](#) [2119092-1](#)