

Mono-Base ISMB 80x80x22

Part no.:10.01.15.00009

<https://www.schmalz.com/10.01.15.00009>

Homepage > Vacuum Clamping Technology > Clamping Equipment for Woodworking > Flexibilization of CNC Machining Centers > Innospann clamping equipment ISMB/ISMB/ISQB > ISMB 80x80x22

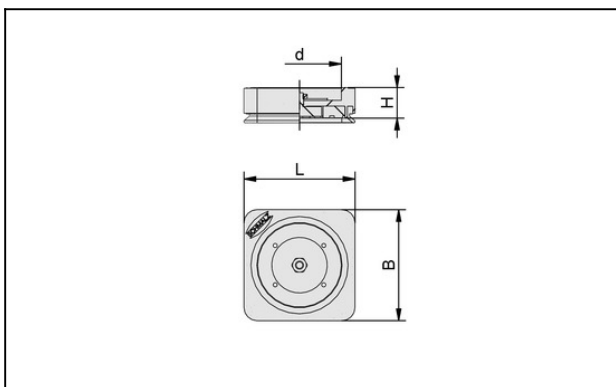
Mono-Base for Steelplate and Adapterplate



Basic area: 80 x 80 mm mm

Height H: 22 mm

Design Data



Attribute	Value
B	80 mm
d	60 mm
H	22 mm
L	80 mm

Technical Data

Attribute	Value
Weight	0.187 kg

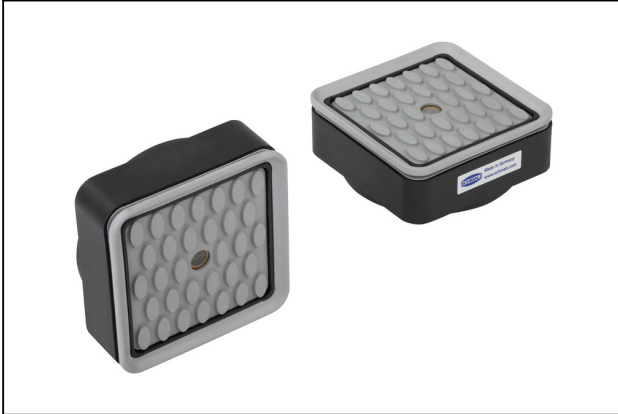
Mono-Base ISMB 80x80x22

Part no.:10.01.15.00009

<https://www.schmalz.com/10.01.15.00009>



Accessories



IS-CUP Cup 1 80x80x30

Part no.10.01.15.00003

Suction cup for Innospann

Dimensions (LxW): 80 x 80 mm

Height H: 30 mm



IS-CUP Cup 2 80x40x30

Part no.10.01.15.00004

Suction cup for Innospann

Dimensions (LxW): 80 x 40 mm

Height H: 30 mm



IS-CUP Cup 3 80x28x30

Part no.10.01.15.00005

Suction cup for Innospann

Dimensions (LxW): 80 x 28 mm

Height H: 30 mm

X-ON Electronics

Largest Supplier of Electrical and Electronic Components

Click to view similar products for [Bench Top Tools](#) category:

Click to view products by [SCHMALZ](#) manufacturer:

Other Similar products are found below :

[0027](#) [6104-201-2102](#) [6104-201-2502](#) [6-1372442-6](#) [62500-1584](#) [63801-7252](#) [63801-7269](#) [69002-5525](#) [691667-1](#) [768539-1](#) [854130-1](#)
[854946-2](#) [856203-1](#) [904449-1](#) [9-22280-9](#) [986096-2](#) [992438-3](#) [1-21000-3](#) [1-21000-4](#) [1-21000-1](#) [1-25022-4](#) [1302263353](#) [1424264-1](#)
[1424267-1](#) [1428211-1](#) [1-455755-6](#) [1752324-1](#) [1752744-1](#) [18023-9](#) [189763-1](#) [1901726-1](#) [1954222-1](#) [2079747-1](#) [21001-2](#) [2119083-1](#)
[2119085-1](#) [2119371-1](#) [2161362-2](#) [2161930-1](#) [2217088-2](#) [2217339-1](#) [2217347-1](#) [22281-9](#) [22374-7](#) [240825-4](#) [992342-2](#) [2030790-2](#) [2063796-1](#) [2063799-2](#) [2119092-1](#)