

## Quick change suction cup

SQC-C-RU-80x62-NBR

Part no.:10.01.18.01033

<https://www.schmalz.com/10.01.18.01033>

Homepage > Vacuum Clamping Technology > Clamping Equipment for Glass Processing > Quick-Change Systems for Bystronic Machines >

Schmalz Quick-Change SQC > SQC-C-RU-80x62-NBR

### Quick Change Suction Cup



Shape: Round

Suction area: Diameter 80 mm

Material: Aluminium

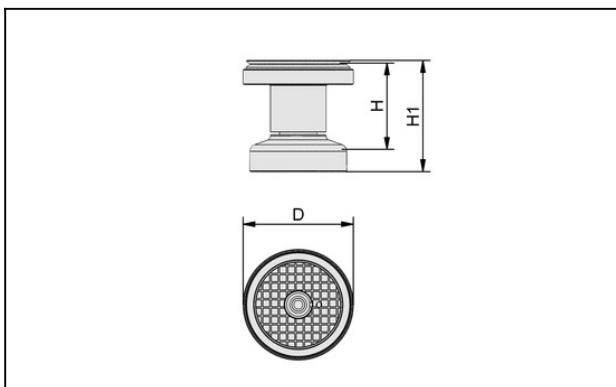
Material workpiece support: Elastodur

Material hardness: 85 °Sh

Sealing material: Perbunan

for: Quick Change System

### Design Data



Attribute	Value
D	80 mm
H	62 mm
H1	79.8 mm

### Spare Parts

## Quick change suction cup

SQC-C-RU-80x62-NBR

Part no.:10.01.18.01033

<https://www.schmalz.com/10.01.18.01033>



### **V-RING 63x11 V-070 NBR**

Part no.10.07.08.00554

V-ring

Internal diameter d: 63 mm

Length L: 11 mm

Type: V-070

Material: Nitrile rubber NBR

## X-ON Electronics

Largest Supplier of Electrical and Electronic Components

*Click to view similar products for [Bench Top Tools](#) category:*

*Click to view products by [SCHMALZ](#) manufacturer:*

Other Similar products are found below :

[0027](#) [6104-201-2102](#) [6104-201-2502](#) [6-1372442-6](#) [62500-1584](#) [63801-7252](#) [63801-7269](#) [69002-5525](#) [691667-1](#) [768539-1](#) [854130-1](#)  
[854946-2](#) [856203-1](#) [904449-1](#) [9-22280-9](#) [986096-2](#) [992438-3](#) [1-21000-3](#) [1-21000-4](#) [1-21000-1](#) [1-25022-4](#) [1302263353](#) [1424264-1](#)  
[1424267-1](#) [1428211-1](#) [1-455755-6](#) [1752324-1](#) [1752744-1](#) [18023-9](#) [189763-1](#) [1901726-1](#) [1954222-1](#) [2079747-1](#) [21001-2](#) [2119083-1](#)  
[2119085-1](#) [2119371-1](#) [2161362-2](#) [2161930-1](#) [2217088-2](#) [2217339-1](#) [2217347-1](#) [22281-9](#) [22374-7](#) [240825-4](#) [992342-2](#) [2030790-2](#) [2063796-1](#) [2063799-2](#) [2119092-1](#)