

Quick change Mono Base

SQC-MB-62.9x18-M12-AG

Part no.:10.01.18.01031

<https://www.schmalz.com/10.01.18.01031>

Homepage > Vacuum Clamping Technology > Clamping Equipment for Glass Processing > Quick-Change Systems for Bystronic Machines >

Schmalz Quick-Change SQC > SQC-MB-62.9x18-M12-AG

Quick change Mono Base for automated clamping



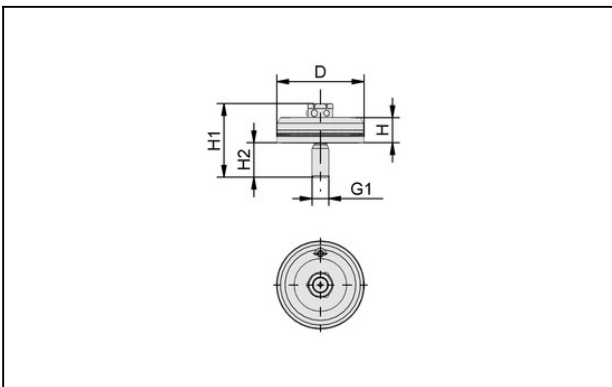
External diameter D: 62.9 mm

Height H: 18 mm

Thread G1: M12-M

for: Quick Change System

Design Data



Attribute	Value
D	62.9 mm
G1	M12-AG
H	18 mm
H1	52.8 mm
H2	24.8 mm

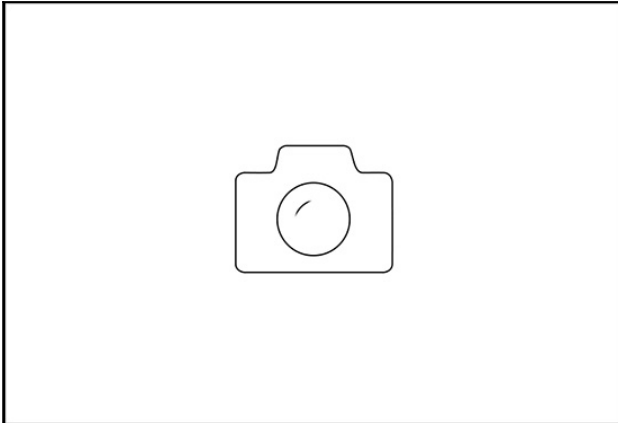
Spare Parts

Quick change Mono Base

SQC-MB-62.9x18-M12-AG

Part no.:10.01.18.01031

<https://www.schmalz.com/10.01.18.01031>



SCHR M12x52.9 VC-SYS

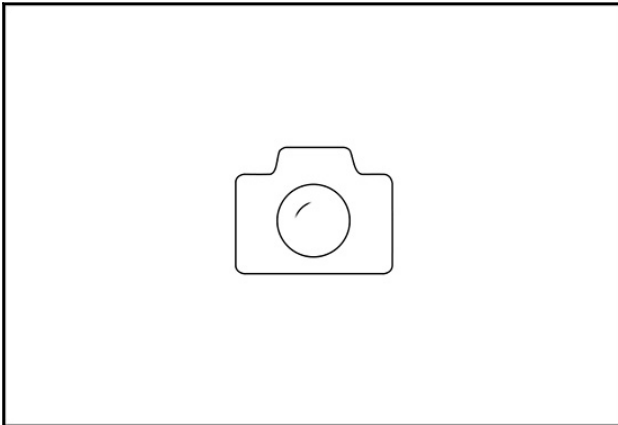
Part no.10.01.18.01030

Hollow screw, special shape

Thread G: M12

Length L: 52.9 mm

for: Vacuum clamping system



DRUC-STK 2.4x14 M5-AG GN615.1

Part no.20.05.07.00137

Pressure piece

External diameter D: 2.4 mm

Length L: 14 mm

Thread G1: M5-M

Type: GN615.1

X-ON Electronics

Largest Supplier of Electrical and Electronic Components

Click to view similar products for [Bench Top Tools](#) category:

Click to view products by [SCHMALZ](#) manufacturer:

Other Similar products are found below :

[0027](#) [6104-201-2102](#) [6104-201-2502](#) [6-1372442-6](#) [62500-1584](#) [63801-7252](#) [63801-7269](#) [69002-5525](#) [691667-1](#) [768539-1](#) [854130-1](#)
[854946-2](#) [856203-1](#) [904449-1](#) [9-22280-9](#) [986096-2](#) [992438-3](#) [1-21000-3](#) [1-21000-4](#) [1-21000-1](#) [1-25022-4](#) [1302263353](#) [1424264-1](#)
[1424267-1](#) [1428211-1](#) [1-455755-6](#) [1752324-1](#) [1752744-1](#) [18023-9](#) [189763-1](#) [1901726-1](#) [1954222-1](#) [2079747-1](#) [21001-2](#) [2119083-1](#)
[2119085-1](#) [2119371-1](#) [2161362-2](#) [2161930-1](#) [2217088-2](#) [2217339-1](#) [2217347-1](#) [22281-9](#) [22374-7](#) [240825-4](#) [992342-2](#) [2030790-2](#) [2063796-1](#) [2063799-2](#) [2119092-1](#)