

Aluminum vacuum block

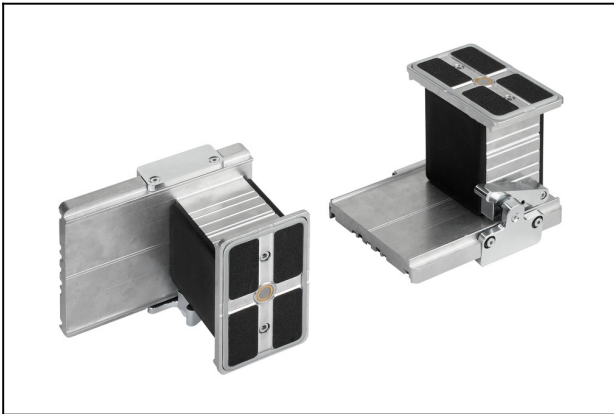
VCBL-A-K1-125x75x125-Q

Part no.:10.01.12.03060

<https://www.schmalz.com/10.01.12.03060>

Homepage > Vacuum Clamping Technology > Clamping Equipment for Woodworking > Clamping Equipment for 1-Circuit Systems > Aluminum Vacuum Blocks VCBL-A-K1 > VCBL-A-K1-125x75x125-Q

Aluminium Vacuum Block in case of high machining forces



for: 2-circuit vacuum system

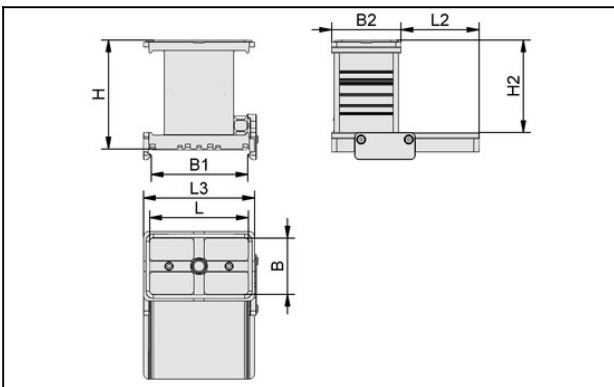
Length L: 125 mm

Width B: 75 mm

Height H: 125 mm

Arrangement: crossways

Design Data



Attribute	Value
B	75 mm
B1	116 mm
B2	80 mm
H	125 mm
H2	108.6 mm
L	125 mm
L2	90 mm
L3	128 mm

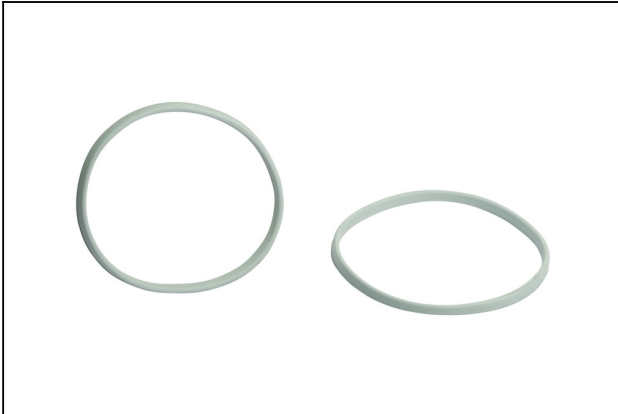
Spare Parts

Aluminum vacuum block

VCBL-A-K1-125x75x125-Q

Part no.:10.01.12.03060

<https://www.schmalz.com/10.01.12.03060>



DR 121/113x6 MOS NK-20

Part no.10.01.12.03247

Sealing ring

External diameter D: 121 mm

Internal diameter d: 113 mm

Length L: 6 mm

Material-Type: Foam rubber

Sealing material: Natural Rubber NK

Material hardness: 20 °Sh

X-ON Electronics

Largest Supplier of Electrical and Electronic Components

Click to view similar products for [Bench Top Tools](#) category:

Click to view products by [SCHMALZ](#) manufacturer:

Other Similar products are found below :

[0027](#) [6104-201-2102](#) [6104-201-2502](#) [6-1372442-6](#) [62500-1584](#) [63801-7252](#) [63801-7269](#) [69002-5525](#) [691667-1](#) [768539-1](#) [854130-1](#)
[854946-2](#) [856203-1](#) [904449-1](#) [9-22280-9](#) [986096-2](#) [992438-3](#) [1-21000-3](#) [1-21000-4](#) [1-21000-1](#) [1-25022-4](#) [1302263353](#) [1424264-1](#)
[1424267-1](#) [1428211-1](#) [1-455755-6](#) [1752324-1](#) [1752744-1](#) [18023-9](#) [189763-1](#) [1901726-1](#) [1954222-1](#) [2079747-1](#) [21001-2](#) [2119083-1](#)
[2119085-1](#) [2119371-1](#) [2161362-2](#) [2161930-1](#) [2217088-2](#) [2217339-1](#) [2217347-1](#) [22281-9](#) [22374-7](#) [240825-4](#) [992342-2](#) [2030790-2](#) [2063796-1](#) [2063799-2](#) [2119092-1](#)