

## Vacuum block

### VCBL-K2 140x115x50

Part no.:10.01.12.00626

<https://www.schmalz.com/10.01.12.00626>

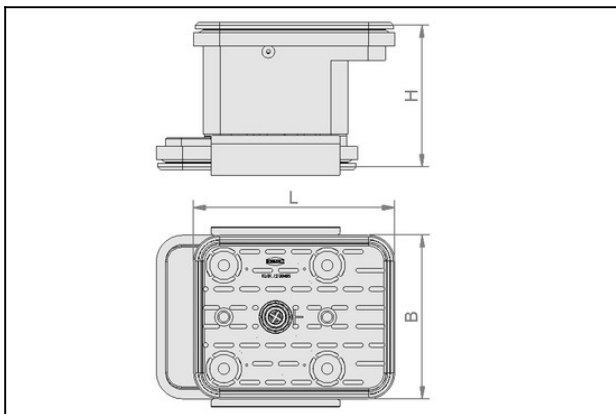
Homepage > Vacuum Clamping Technology > Clamping Equipment for Woodworking > Clamping Equipment for 2-Circuit Systems > Vacuum Blocks VCBL-K2 > VCBL-K2 140x115x50

## Vacuum block for Schmalz 2-circuit console



Dimensions (LxW): 140 x 115 mm  
Height H: 50 mm

## Design Data



Attribute	Value
B	115 mm
H	50 mm
H2	17 mm
L	140 mm
L1	170 mm
L2	26 mm

## Technical Data

Attribute	Value
Weight	0.6 kg

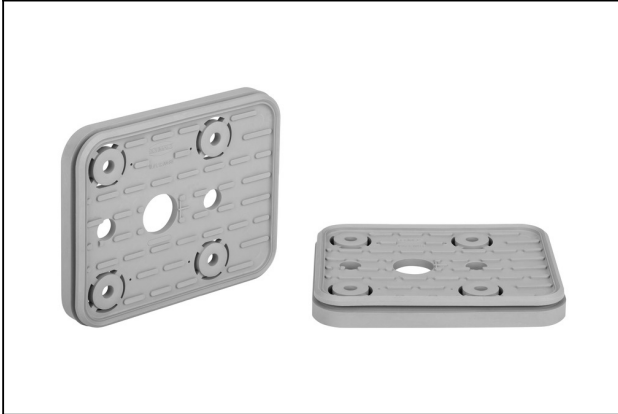
## Vacuum block

VCBL-K2 140x115x50

Part no.:10.01.12.00626

<https://www.schmalz.com/10.01.12.00626>

### Spare Parts



#### **VCSP-O 140x115x16.5**

Part no.10.01.12.00488

Suction-Plate for vacuum block, (top)

Dimensions (LxW): 140 x 115 mm

Height H: 16.5 mm



#### **VCSP-U 140x115x16.5 VCBL-K2**

Part no.10.01.12.00798

Suction plate for vacuum block bottom

Dimensions (LxW): 140 x 115 mm

Height H: 16.5 mm

for: Vacuum block VCBL-K2

## X-ON Electronics

Largest Supplier of Electrical and Electronic Components

*Click to view similar products for [Bench Top Tools](#) category:*

*Click to view products by [SCHMALZ](#) manufacturer:*

Other Similar products are found below :

[0027](#) [6104-201-2102](#) [6104-201-2502](#) [6-1372442-6](#) [62500-1584](#) [63801-7252](#) [63801-7269](#) [69002-5525](#) [691667-1](#) [768539-1](#) [854130-1](#)  
[854946-2](#) [856203-1](#) [904449-1](#) [9-22280-9](#) [986096-2](#) [992438-3](#) [1-21000-3](#) [1-21000-4](#) [1-21000-1](#) [1-25022-4](#) [1302263353](#) [1424264-1](#)  
[1424267-1](#) [1428211-1](#) [1-455755-6](#) [1752324-1](#) [1752744-1](#) [18023-9](#) [189763-1](#) [1901726-1](#) [1954222-1](#) [2079747-1](#) [21001-2](#) [2119083-1](#)  
[2119085-1](#) [2119371-1](#) [2161362-2](#) [2161930-1](#) [2217088-2](#) [2217339-1](#) [2217347-1](#) [22281-9](#) [22374-7](#) [240825-4](#) [992342-2](#) [2030790-2](#) [2063796-1](#) [2063799-2](#) [2119092-1](#)