

Vacuum block

VCBL-R 160x96x45 30/50 TV

Part no.:10.01.12.02672

<https://www.schmalz.com/10.01.12.02672>

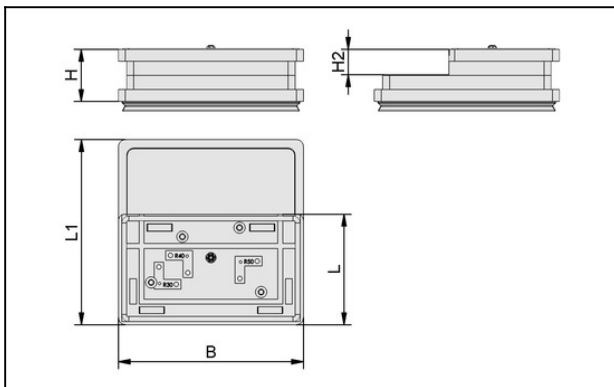
Homepage > Vacuum Clamping Technology > Clamping Equipment for Woodworking > Clamping Equipment for Grid Table Systems > Vacuum block VCBL-R > VCBL-R 160x96x45 30/50 TV

Vacuum block for grid tables



Dimensions (LxW): 160 x 96 mm
 Height H: 45 mm
 grid: 30x30 mm / 50x50 mm mm
 for slot: 6,5x6,5 / 7,5x7,5 mm
 with: Sensing valve

Design Data



Attribute	Value
B	96 mm
H	45 mm
H2	22 mm
L	160 mm
L1	160 mm

Technical Data

Attribute	Value
Grid	30/50
Weight	0.721 kg

Vacuum block

VCBL-R 160x96x45 30/50 TV

Part no.:10.01.12.02672

<https://www.schmalz.com/10.01.12.02672>



X-ON Electronics

Largest Supplier of Electrical and Electronic Components

Click to view similar products for [Bench Top Tools](#) category:

Click to view products by [SCHMALZ](#) manufacturer:

Other Similar products are found below :

[0027](#) [6104-201-2102](#) [6104-201-2502](#) [6-1372442-6](#) [62500-1584](#) [63801-7252](#) [63801-7269](#) [69002-5525](#) [691667-1](#) [768539-1](#) [854130-1](#)
[854946-2](#) [856203-1](#) [904449-1](#) [9-22280-9](#) [986096-2](#) [992438-3](#) [1-21000-3](#) [1-21000-4](#) [1-21000-1](#) [1-25022-4](#) [1302263353](#) [1424264-1](#)
[1424267-1](#) [1428211-1](#) [1-455755-6](#) [1752324-1](#) [1752744-1](#) [18023-9](#) [189763-1](#) [1901726-1](#) [1954222-1](#) [2079747-1](#) [21001-2](#) [2119083-1](#)
[2119085-1](#) [2119371-1](#) [2161362-2](#) [2161930-1](#) [2217088-2](#) [2217339-1](#) [2217347-1](#) [22281-9](#) [22374-7](#) [240825-4](#) [992342-2](#) [2030790-2](#) [2063796-1](#) [2063799-2](#) [2119092-1](#)