

Distributor

VTR G1/4-IG 9xG1/8

Part no.:10.09.03.00056

<https://www.schmalz.com/10.09.03.00056>

Homepage > Vacuum Technology for Automation > Vacuum Components > Filters and Connections > Vacuum Distributors > Vacuum /

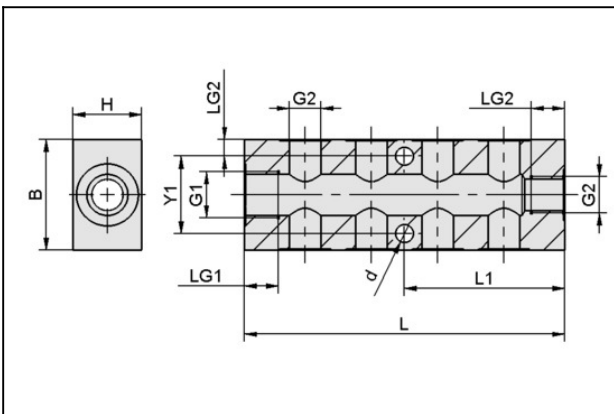
Compressed Air Distributors VTR > VTR G1/4-IG 9xG1/8

Vacuum/compressed-air distributor



Inlet: G1/4"-F
 Outlets: 9 x thread G1/8"-F
 Length L: 90 mm
 Width B: 35 mm
 Height H: 20 mm

Design Data



Attribute	Value
Distribution type	9 x thread G1/8"-F
B	35 mm
d	6.5 mm
G1	G1/4"-IG
G2	G1/8"-F
H	20 mm
L	90 mm
L1	45 mm
LG1	12.5 mm
LG2	9 mm
Y1	22 mm

Distributor

VTR G1/4-IG 9xG1/8

Part no.:10.09.03.00056

<https://www.schmalz.com/10.09.03.00056>

Technical Data

Attribute	Value
Weight	120 g

Accessories



VRS-SB G1/4-AG ISKT O-Ring

Part no.10.08.06.00044

Sealing screw with collar

Thread G1: G1/4"-M

Material: Brass

Surface: nickel plated



VRS-SB G1/8-AG ISKT O-Ring

Part no.10.08.06.00043

Sealing screw with collar

Thread G1: G1/8"-M

Material: Brass

Surface: nickel plated

X-ON Electronics

Largest Supplier of Electrical and Electronic Components

Click to view similar products for [Bench Top Tools](#) category:

Click to view products by [SCHMALZ](#) manufacturer:

Other Similar products are found below :

[0027](#) [6104-201-2102](#) [6104-201-2502](#) [6-1372442-6](#) [62500-1584](#) [63801-7252](#) [63801-7269](#) [69002-5525](#) [691667-1](#) [768539-1](#) [854130-1](#)
[854946-2](#) [856203-1](#) [904449-1](#) [9-22280-9](#) [986096-2](#) [992438-3](#) [1-21000-3](#) [1-21000-4](#) [1-21000-1](#) [1-25022-4](#) [1302263353](#) [1424264-1](#)
[1424267-1](#) [1428211-1](#) [1-455755-6](#) [1752324-1](#) [1752744-1](#) [18023-9](#) [189763-1](#) [1901726-1](#) [1954222-1](#) [2079747-1](#) [21001-2](#) [2119083-1](#)
[2119085-1](#) [2119371-1](#) [2161362-2](#) [2161930-1](#) [2217088-2](#) [2217339-1](#) [2217347-1](#) [22281-9](#) [22374-7](#) [240825-4](#) [992342-2](#) [2030790-2](#) [2063796-1](#) [2063799-2](#) [2119092-1](#)