



### 主要信息

产品系列	Acti 9
产品系列	Acti 9
产品名称	IC65
产品类型	小型断路器
产品短名	IC65N
极数	2P
产品应用	配电保护
保护极数量	2
额定电流 [In]	25 A 在...上 30 °C
网络类型	AC
脱扣器类型	热磁式
脱扣曲线	C
分断能力	36 kA Icu 在...上 12...133 V AC 50/60 Hz 符合 IEC 60947-2 20 kA Icu 在...上 220...240 V AC 50/60 Hz 符合 IEC 60947-2 10 kA Icu 在...上 380...415 V AC 50/60 Hz 符合 IEC 60947-2 6 kA Icu 在...上 440 V AC 50/60 Hz 符合 IEC 60947-2 6000 A Icn 在...上 400 V AC 50/60 Hz 符合 IEC 60898-1
使用类别	AC类 符合 IEC 60947-2
隔离功能	适用 符合 IEC 60947-2

### 补充信息

网络频率	50/60 Hz
额定工作电压 [Ue]	400 V AC 50/60 Hz
磁脱扣限制	5...10 x In
限流等级	3 符合 IEC 60898-1
额定绝缘电压 [Ui]	500 V AC 50/60 Hz 符合 IEC 60947-2
额定冲击耐受电压 [Uimp]	6 kV 符合 IEC 60947-2
触点位置指示	有
控制类型	手柄
本地信号指示	开/关指示

安装类型	锁定夹锁紧
安装方式	DIN 导轨安装
宽度 (9mm的倍数)	4
高度	94 mm
深度	78.5 mm
产品重量	217 g
机械寿命	20000 次
电气寿命	10000 次
接线能力	隧道式端子 上接线或下接线1...25 mm <sup>2</sup> 单股硬线 不带箍线端子 隧道式端子 上接线或下接线1...16 mm <sup>2</sup> 软线 ( 可选 ) 带或者不带箍线端子
剥线长度	14 mm电源回路:
紧固扭矩	2.5 N.m 电源回路:
漏电流保护	( 需 ) 另外拼装

## 环境

符合标准	IEC 60898-1 GB 10963.1
产品认证	CCS CCC CE
IP 保护等级	IP20 符合 IEC 60529
污染等级	3 符合 IEC 60947-2
抗湿热性	2 符合 IEC 60068-1
相对湿度	95 % 在...上 55 °C
运行温度	-35...70 °C
贮存环境温度	-40...85 °C

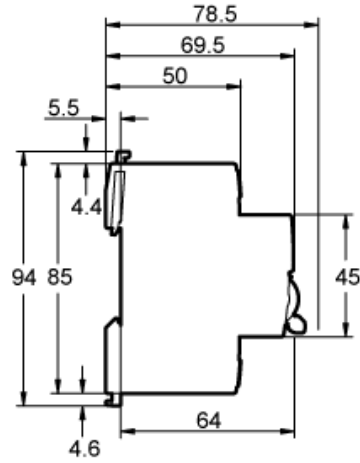
## 可持续性

产品类型	Green Premium 产品
REACH法规	<a href="#">REACH 声明</a>
REACH ( 不含 SVHC )	是
欧盟ROHS指令	符合 <a href="#">欧盟ROHS声明</a>
无有毒重金属	是
无汞	是
RoHS 豁免信息	<a href="#">是</a>
中国 ROHS 管理办法	<a href="#">中国 ROHS 声明</a> 自主符合中国 ROHS ( 中国 ROHS 管控范畴之外的产品 )
环境披露	<a href="#">产品环境文件</a>
流通资料	无需具体的回收操作

## 合同保修

保修单	18 个月
-----	-------

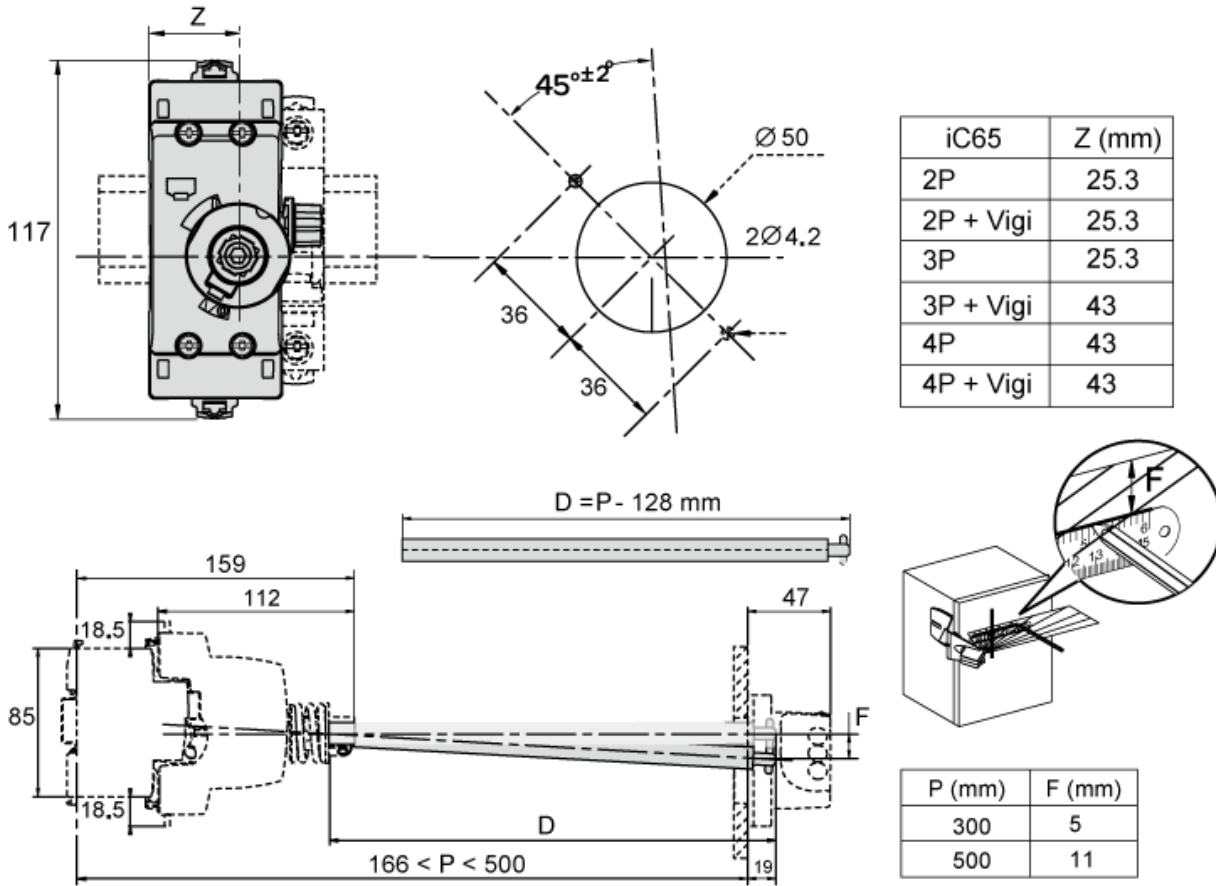
尺寸(mm)



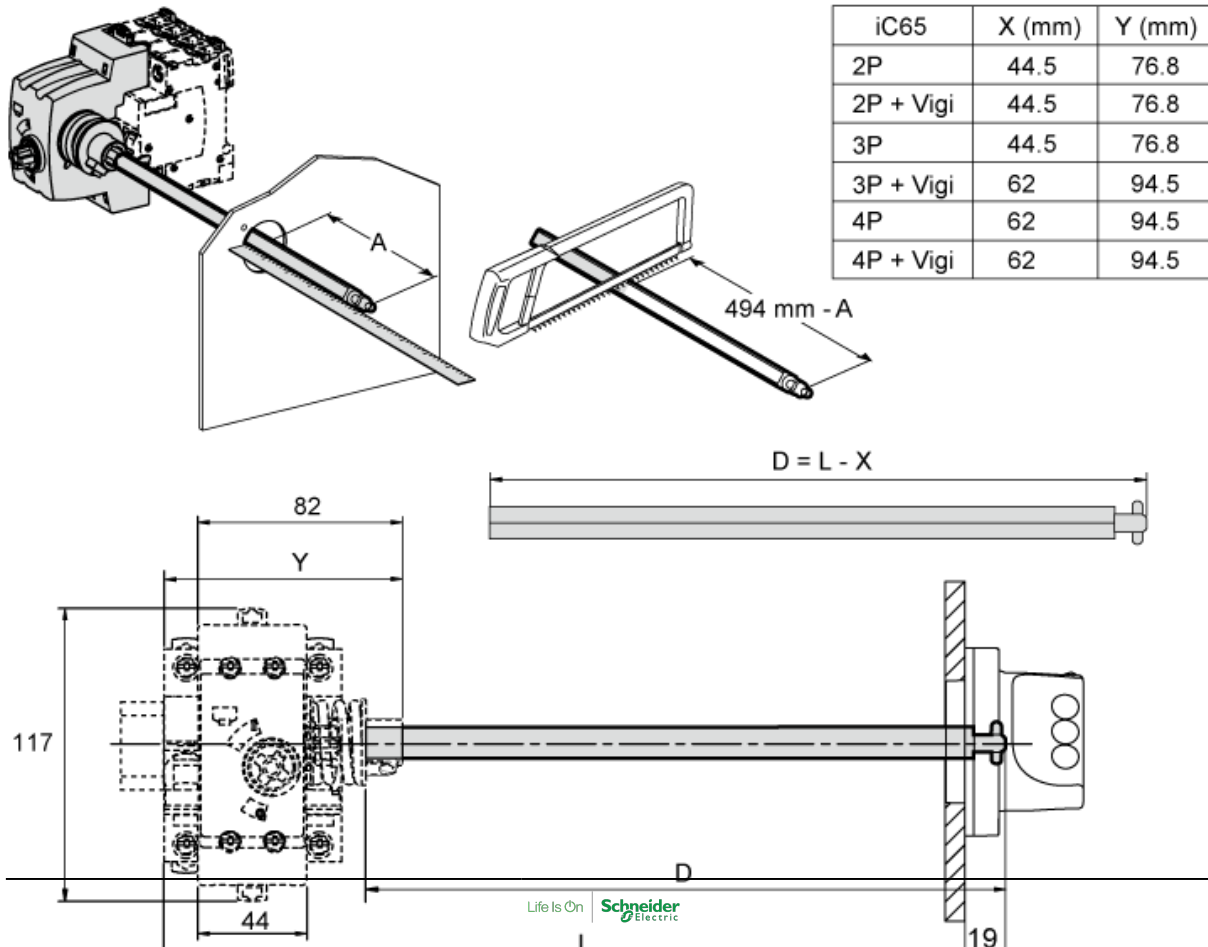


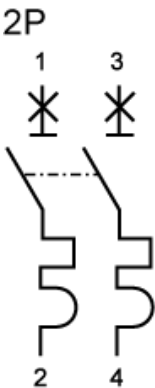
# iC65 3P

## 旋转手柄：正面安装

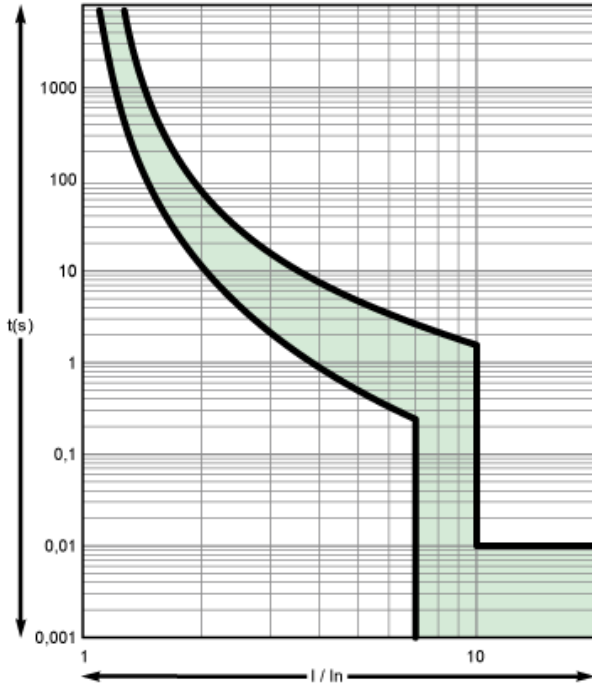


## 旋转手柄：侧面安装





iC65N/H/L, iDPNK2额定电流6~63A  
C曲线



在30°C环境温度下的脱扣时间(最小,最大),GB/T10963。

iC65N/H, iDPNK2系列断路器

B、C和D型脱扣曲线,符合IEC/EN60898-1标准,其瞬时磁脱扣动作范围如下:

B型曲线: (3-5)  $I_n$

C型曲线: (5-10)  $I_n$

D型曲线: (10-14)  $I_n$

iC65L系列断路器

C和D型脱扣曲线,符合IEC/EN60947-2标准,其瞬时磁脱扣动作范围如下:

C型曲线:  $8I_n \pm 20\%$

D型曲线:  $12I_n \pm 20\%$

## X-ON Electronics

Largest Supplier of Electrical and Electronic Components

*Click to view similar products for [Circuit Breakers](#) category:*

*Click to view products by [Schneider](#) manufacturer:*

Other Similar products are found below :

[M39019/04-249S](#) [M39019/04-313S](#) [M55629/1-001](#) [M55629/1-016](#) [M55629/1-018](#) [M55629/1-021](#) [M55629/1-033](#) [M55629/1-036](#) [M55629/1-046](#) [M55629/1-048](#) [M55629/1-058](#) [M55629/1-060](#) [M55629/1-067](#) [M55629/1-070](#) [M55629/1-079](#) [M55629/1-084](#) [M55629/1-085](#) [M55629/1-101](#) [M55629/1-108](#) [M55629/1-109](#) [M55629/11-102](#) [M55629/1-120](#) [M55629/12-045](#) [M55629/12-046](#) [M55629/1-243](#) [M55629/1-330](#) [M55629/1-331](#) [M55629/1-351](#) [M55629/1-366](#) [M55629/1-387](#) [M55629/1-388](#) [M55629/1-401](#) [M55629/1-430](#) [M55629/1-450](#) [M55629/1-453](#) [M55629/2-022](#) [M55629/2-037](#) [M55629/2-082](#) [M55629/2-099](#) [M55629/2-101](#) [M55629/2-102](#) [M55629/2-115](#) [M55629/2-116](#) [M55629/2-183](#) [M55629/21-HM-HM](#) [M55629/21-NS-NS](#) [M55629/21-SK-UK](#) [M55629/22-NR-NR-NR](#) [M55629/22-RS-RS-RS](#) [M55629/22-TM-TM-TM](#)