

产品参数表

规格



iC65L 小型断路器, D曲线, 3P, 16A

A9F39316

主要信息

| | |
|-----------|-------------------------------------------------------------------------------------------------------------------------------------------------------------------------------------------------------------------------------|
| 产品系列 | Acti 9 Acti9 |
| 产品名称 | IC65 |
| 产品类型 | 小型断路器 |
| 产品短名 | iC65L |
| 极数 | 3P |
| 产品应用 | 配电保护 |
| 保护极数量 | 3 |
| 额定电流 [In] | 16 A 在...上 50 °C |
| 电网类型 | AC |
| 脱扣器类型 | 热磁式 |
| 脱扣曲线 | D |
| 分断能力 | 50 kA Icu 在...上 220...240 V AC 50/60 Hz 符合 IEC 60947-2 70 kA Icu 在...上 12...133 V AC 50/60 Hz 符合 IEC 60947-2 25 kA Icu 在...上 380...415 V AC 50/60 Hz 符合 IEC 60947-2 20 kA Icu 在...上 440 V AC 50/60 Hz 符合 IEC 60947-2 |
| 使用类别 | AC类 符合 IEC 60947-2 |
| 隔离功能 | 适用 符合 IEC 60947-2 |

补充信息

| | |
|-----------------|----------------------------------|
| 电网频率 | 50/60 Hz |
| 额定工作电压 [Ue] | 400 V AC 50/60 Hz |
| 磁脱扣限制 | 12 x In +/- 20 % |
| 限流等级 | 3 符合 IEC 60898-1 |
| 额定绝缘电压 [Ui] | 500 V AC 50/60 Hz 符合 IEC 60947-2 |
| 额定冲击耐受电压 [Uimp] | 6 kV 符合 IEC 60947-2 |
| 触点位置指示 | 有 |
| 控制类型 | 手柄 |
| 本地信号指示 | 开/关指示 |
| 安装类型 | 锁定夹锁紧 |
| 安装方式 | DIN 导轨安装 |

| | |
|---------------|--------------------------------------------------------------------------------------------------------------|
| 宽度 (9mm的倍数) | 6 |
| 高度 | 94 mm |
| 深度 | 78.5 mm |
| 净重 | 375 g |
| 机械寿命 | 20000 次 |
| 电气寿命 | 10000 次 |
| 接线能力 | 隧道式端子 上接线或下接线 1...25 mm ² 单股硬线 不带箍线端子 隧道式端子 上接线或下接线 1...16 mm ² 软线 (可选) 带或者不带箍线端子 |
| 剥线长度 | 14 mm 电源回路: |
| 紧固扭矩 | 2.5 N.m 电源回路: |
| 漏电流保护 | (需) 另外拼装 |

环境

| | |
|---------|---------------------------|
| 符合标准 | GB 14048.2 IEC 60947-2 |
| 产品认证 | CE CCC |
| IP 保护等级 | IP20 符合 screwed |
| 污染等级 | 3 符合 IEC 60947-2 |
| 抗湿热性 | 2 符合 IEC 60068-1 |
| 相对湿度 | 95 % 在...上 55 °C |
| 运行温度 | -35...70 °C |
| 贮存环境温度 | -40...85 °C |

包装单位

| | |
|------------------------------|-----------|
| Unit Type of Package 1 | PCE |
| Number of Units in Package 1 | 1 |
| Package 1 Height | 7.32 cm |
| Package 1 Width | 9.27 cm |
| Package 1 Length | 5.27 cm |
| Package 1 Weight | 332 g |
| Unit Type of Package 2 | BB1 |
| Number of Units in Package 2 | 4 |
| Package 2 Height | 8.8 cm |
| Package 2 Width | 9.6 cm |
| Package 2 Length | 22.2 cm |
| Package 2 Weight | 1.44 kg |
| Unit Type of Package 3 | CAR |
| Number of Units in Package 3 | 36 |
| Package 3 Height | 25.4 cm |
| Package 3 Width | 26.1 cm |
| Package 3 Length | 30.2 cm |
| Package 3 Weight | 13.007 kg |

可持续性

Green Premium 产品

生态设计产品

是 [↗](#)

REACH法规

[REACH 声明](#)

欧盟ROHS指令

符合
[欧盟ROHS声明](#)

无汞

是

中国 ROHS 管理办法

[中国 ROHS 声明](#)
中国 ROHS 管控范畴之外的产品。物质声明报告

RoHS 豁免信息

是

环境披露

[产品环境文件](#)

含卤素性能

无卤素产品

合同保修

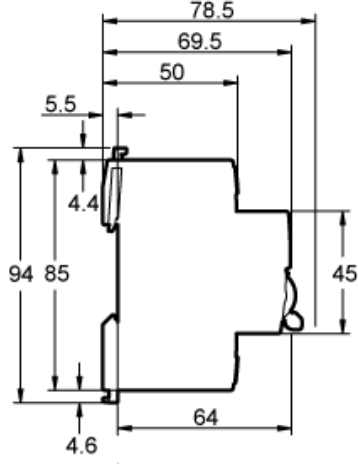
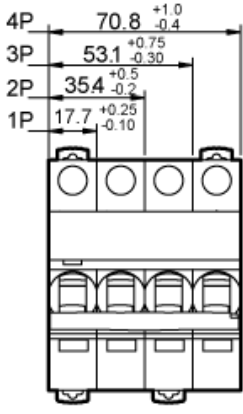
保修单

18 个月

产品参数表

尺寸图

尺寸(mm)



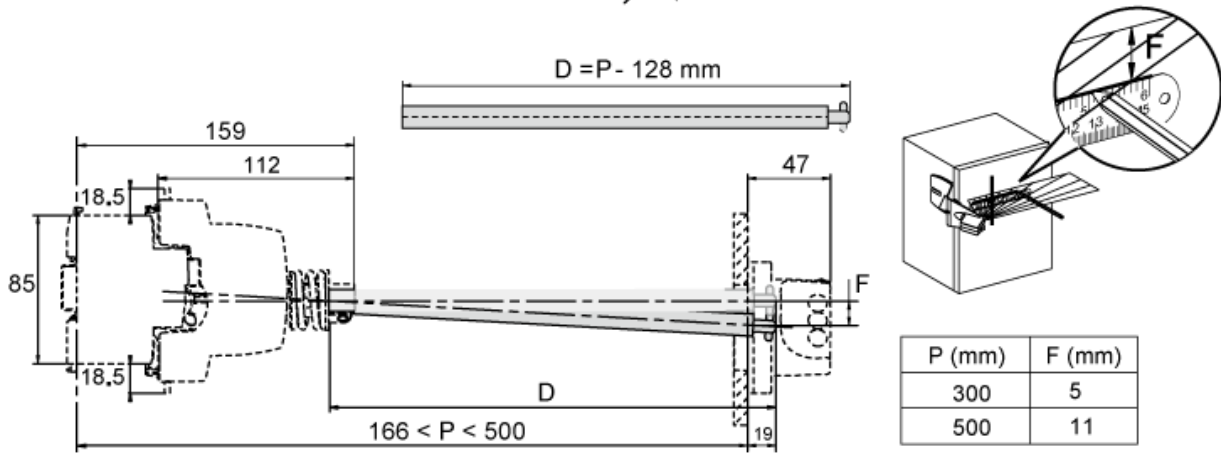
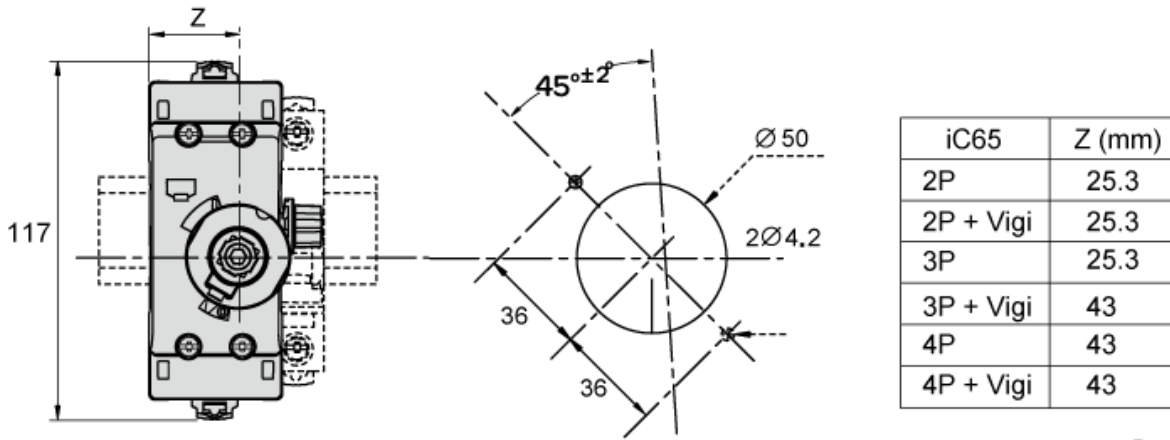
产品参数表

A9F39316

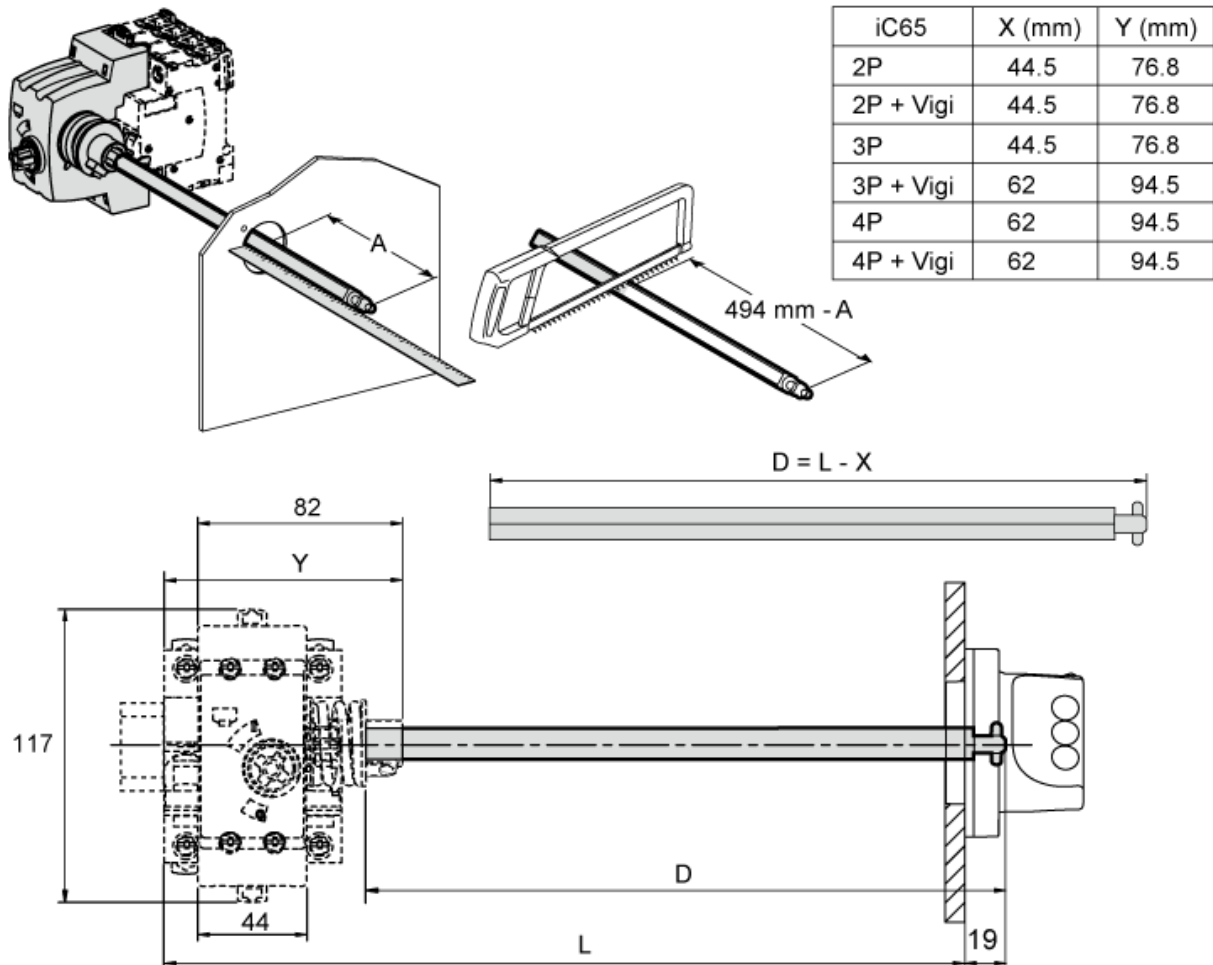
安装图

iC65 3P

旋转手柄：正面安装



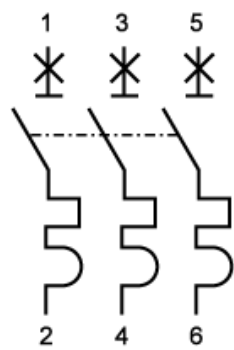
旋转手柄：侧面安装



产品参数表
线路图

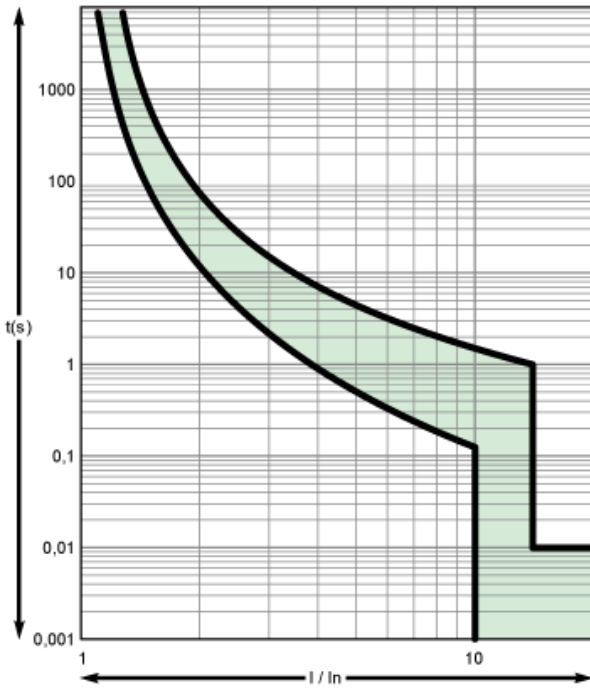
A9F39316

3P



iC65N/H/L, iDPNK2 额定电流6~63A

D曲线



在30°C环境温度下的脱扣时间(最小,最大),GB/T10963。

iC65N/H, iDPNK2系列断路器

B、C和D型脱扣曲线,符合IEC/EN60898-1标准,其瞬时磁脱扣动作范围如下:

B型曲线: (3-5) In

C型曲线: (5-10) In

D型曲线: (10-14) In

iC65L系列断路器

C和D型脱扣曲线,符合IEC/EN60947-2标准,其瞬时磁脱扣动作范围如下:

C型曲线: $8I_n \pm 20\%$

D型曲线: $12I_n \pm 20\%$

推荐的替代产品

X-ON Electronics

Largest Supplier of Electrical and Electronic Components

Click to view similar products for [Circuit Breakers](#) category:

Click to view products by [Schneider](#) manufacturer:

Other Similar products are found below :

[LUGZX66-1-61-20.0-44](#) [M39019/01-201](#) [M39019/01-221](#) [M39019/04-249S](#) [M39019/04-313S](#) [M55629/1-016](#) [M55629/1-018](#) [M55629/1-021](#)
[M55629/1-033](#) [M55629/1-046](#) [M55629/1-048](#) [M55629/1-058](#) [M55629/1-067](#) [M55629/1-070](#) [M55629/1-079](#) [M55629/1-084](#) [M55629/1-085](#)
[M55629/1-109](#) [M55629/11-102](#) [M55629/12-045](#) [M55629/12-046](#) [M55629/1-330](#) [M55629/1-366](#) [M55629/1-387](#) [M55629/1-401](#) [M55629/2-](#)
[022](#) [M55629/2-030](#) [M55629/2-072](#) [M55629/2-082](#) [M55629/2-099](#) [M55629/2-101](#) [M55629/2-102](#) [M55629/21-BM-BM](#) [M55629/21-HM-HM](#)
[M55629/21-NS-NS](#) [M55629/22-NR-NR-NR](#) [M55629/22-RS-RS-RS](#) [M55629/2-347](#) [M55629/2-401](#) [M55629/2-413](#) [M55629/3-030](#)
[M55629/3-050](#) [M55629/3-102](#) [M55629/3-103](#) [M55629/3-128](#) [M55629/3-130](#) [M55629/3-238](#) [M55629/3-386](#) [M55629/3-LBZB](#) [M55629/4-](#)
[115](#)