



主要信息

产品类型	负荷开关
产品短名	ISW
开关应用	控制 隔离
极数	2P
使用类别	AC-22A
隔离功能	适用

补充信息

额定工作电流 [Ie]	63 A 在...上 400 V AC 50/60 Hz
额定工作电压 [Ue]	415 V AC 50/60 Hz
闭合容量 [Icm]	4.2 kA 单独隔离开关
额定短时耐受电流 [Icw]	1260 A 在 1 s 符合 IEC 60947-3
额定绝缘电压 [Ui]	500 V AC 50/60 Hz
额定冲击耐受电压 [Uimp]	6 kV 符合 IEC 60947-3
控制类型	手柄
本地信号指示	开/关指示
触点位置指示	有
安装类型	固定式
安装方式	DIN 导轨安装
与母线兼容性	兼容 上接线或下接线:
宽度 (9mm的倍数)	4
高度	94 mm
宽度	36 mm
深度	78.5 mm
机械寿命	20000 次
电气寿命	15000 次
接线能力	隧道式端子 上接线或下接线 适用 1 电缆 1...35 mm ² 单股硬线 不带箍线端子 隧道式端子 上接线或下接线 适用 1 电缆 1...25 mm ² 软线 (可选) 带或者不带箍线端子
剥线长度	14 mm
紧固力矩	3.5 N.m

环境

符合标准	IEC 60947-3 GB 14048.3
产品认证	CCC CE
IP 保护等级	IP20 符合 IEC 60529
污染等级	3 符合 IEC 60947-3
抗湿热性	2
相对湿度	95 % 在...上 55 °C
运行温度	-25...60 °C
贮存环境温度	-40...85 °C

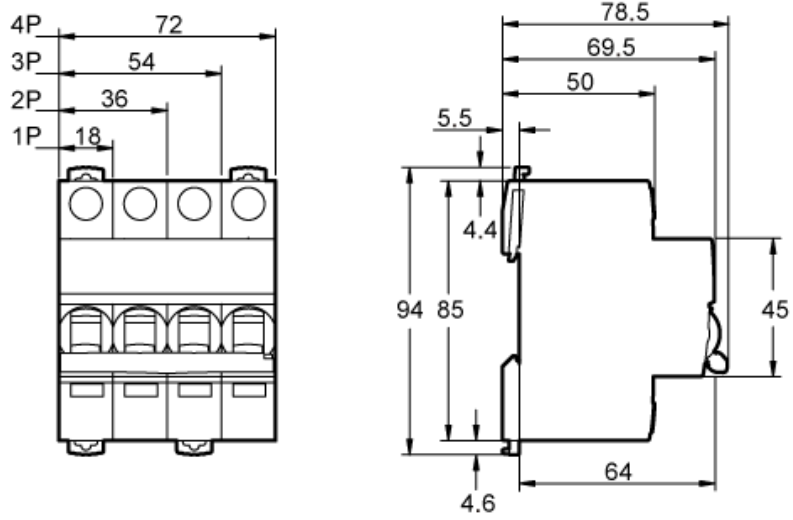
可持续性

REACH法规	REACH 声明
REACH (不含 SVHC)	是
欧盟ROHS指令	符合 欧盟ROHS声明
无有毒重金属	是
无汞	是
RoHS 豁免信息	是
中国 ROHS 管理办法	中国 ROHS 声明 自主符合中国 ROHS (中国 ROHS 管控范畴之外的产品)

合同保修

保修单	18 个月
-----	-------

尺寸(mm)





X-ON Electronics

Largest Supplier of Electrical and Electronic Components

Click to view similar products for [Schneider](#) manufacturer:

Other Similar products are found below :

[ZB4BW0B45](#) [RE22R2MYMR](#) [XY2CH13250](#) [RE22R2MMW](#) [67SPCX-56](#) [70-454](#) [70S2-04-B-06-S](#) [70S2-05-B-12-S](#) [712XBXC-240A](#)
[MMS124](#) [861HSSR410-AC-1](#) [9013FHG39J69](#) [11HPX-75](#) [A283BXX69C-48D](#) [GZ1E02](#) [GZ1E21](#) [16-711C4](#) [IIHPX-75](#) [CAD32BD](#)
[RPM12B7](#) [9001KR3U](#) [9007MS02S0054](#) [9007MS05S0300](#) [9013FRG2J70](#) [9013FSG2J15](#) [9050JCK27V20](#) [RTX-132 24/48](#) [120SEK](#) [RTX-](#)
[132 24/48](#) [1,2SEK](#) [RTX-133 110/127](#) [12SEK](#) [RTX-170 24/48](#) [LC1D12BD](#) [SM952A126100LE](#) [SR2COM01](#) [SR2PACKFU](#) [SR3PACK2BD](#)
[SR3XT61FU](#) [PK32DGTA](#) [250X-108](#) [GVAX385](#) [314XBX48PGY-40D](#) [RM17UAS15](#) [388JXBXCM-12D](#) [389X-8](#) [ATV12HU40M3](#)
[TM221C16R](#) [TMC2AQ2C](#) [KR-11AGE-24](#) [VW3A3401](#) [W101MPCX-123](#) [W101MPCX-5](#)