



主要信息

| | |
|---------------|-------------------|
| 产品系列 | Acti 9 |
| 产品类型 | 剩余电流动作保护附件 |
| 产品短名 | Vigi iC65 ELE |
| 极数 | 3P |
| 额定电流 [In] | 63 A |
| 网络类型 | AC |
| 网络频率 | 50/60 Hz |
| 额定工作电压 [Ue] | 400 V AC 50/60 Hz |
| 剩余电流灵敏度 [IΔn] | 30 mA |
| 剩余电流动作保护的选择性 | 瞬动型 |
| 漏电流保护等级 | A类 |
| 宽度 (9mm的倍数) | 7 |

补充信息

| | |
|-----------------|---|
| 剩余电流动作技术 | 动作功能与电源电压有关 |
| 额定绝缘电压 [Ui] | 500 V AC |
| 额定冲击耐受电压 [Uimp] | 4 kV 符合 IEC 60947-2 |
| 本地信号指示 | 开/关指示 |
| 安装类型 | 锁定夹锁紧 |
| 安装方式 | DIN 导轨安装 |
| 连接到 mcb 的电路 | 螺丝旋紧 |
| 高度 | 101 mm |
| 宽度 | 63 mm |
| 深度 | 73.5 mm |
| 接线能力 | 隧道式端子 (底部连接) - 1...25 mm ² - 软线 不带箍线端子 隧道式端子 (底部连接) - 1...25 mm ² - 软线 带箍线端子 隧道式端子 (底部连接) - 1...25 mm ² - 单股硬线 |
| 紧固扭矩 | 3.5 N.m 电源回路: |

环境

| | |
|---------|---|
| 产品认证 | CCC |
| IP 保护等级 | IP20 符合 GB 4208 (隔空) IP40 符合 GB 4208 (机柜内) |
| 污染等级 | 3 符合 IEC 60947-2 |
| 运行温度 | -25...60 °C |
| 贮存环境温度 | -40...80 °C |

可持续性

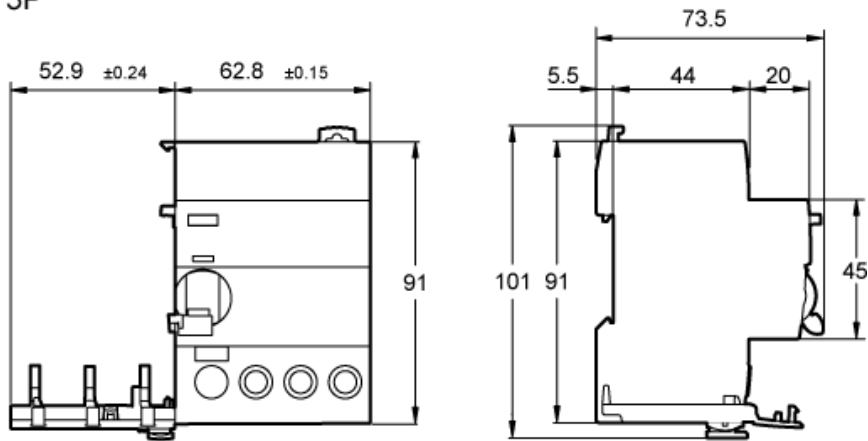
| | |
|--------------|--|
| 产品类型 | Green Premium 产品 |
| REACH法规 | REACH 声明 |
| 欧盟ROHS指令 | 符合 欧盟ROHS声明 |
| 无汞 | 是 |
| RoHS 豁免信息 | 是 |
| 中国 ROHS 管理办法 | 中国 ROHS 声明 中国 ROHS 管控范畴之外的产品。物质声明报告 |
| 流通资料 | 产品使用寿命终期信息 |

合同保修

| | |
|-----|-------|
| 保修单 | 18 个月 |
|-----|-------|

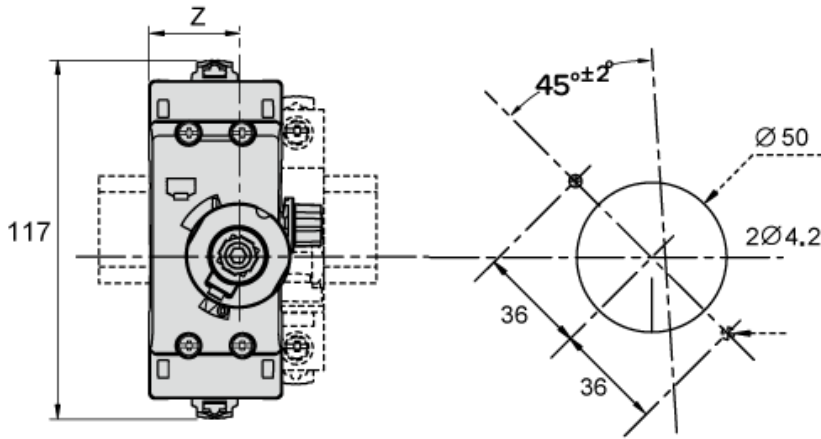
尺寸 (mm)

Vigi iC65 40和63A
3P

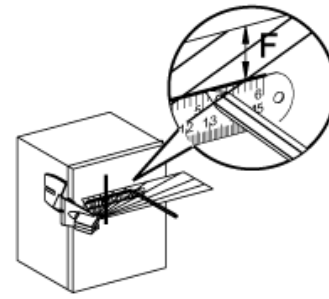
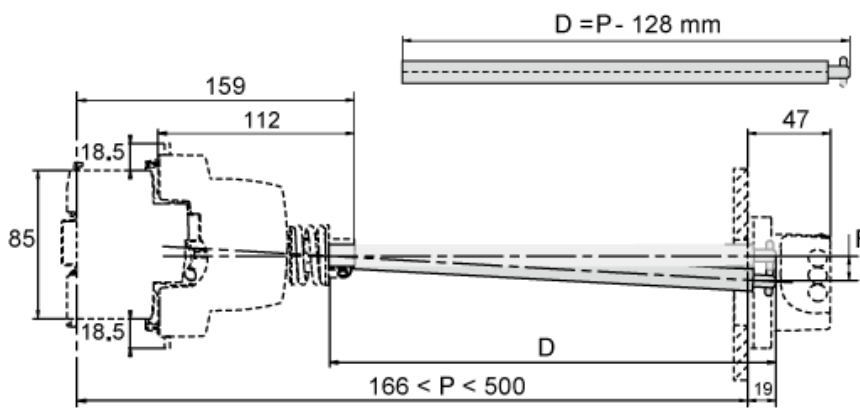


iC65 3P

旋转手柄：正面安装

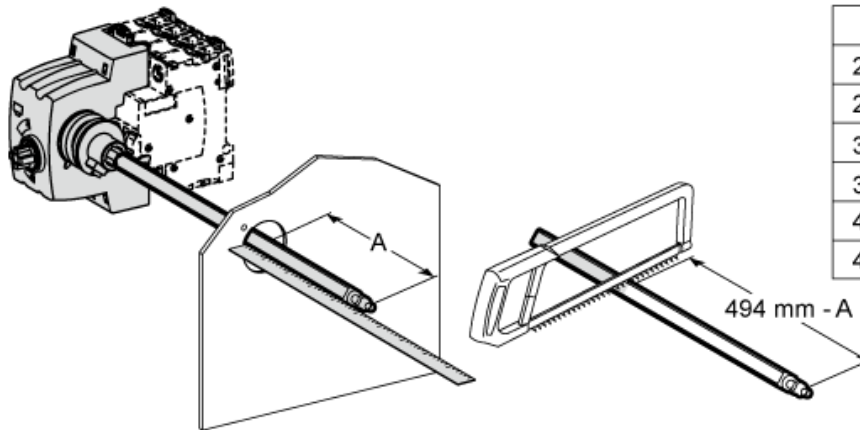


| iC65 | Z (mm) |
|-----------|--------|
| 2P | 25.3 |
| 2P + Vigi | 25.3 |
| 3P | 25.3 |
| 3P + Vigi | 43 |
| 4P | 43 |
| 4P + Vigi | 43 |

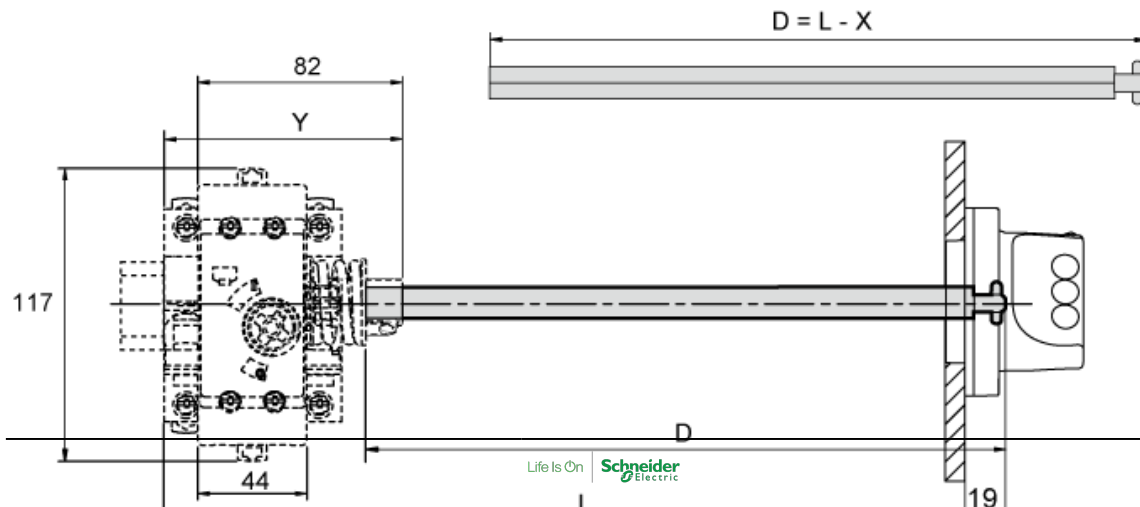


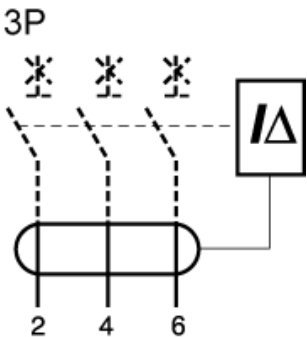
| P (mm) | F (mm) |
|--------|--------|
| 300 | 5 |
| 500 | 11 |

旋转手柄：侧面安装



| iC65 | X (mm) | Y (mm) |
|-----------|--------|--------|
| 2P | 44.5 | 76.8 |
| 2P + Vigi | 44.5 | 76.8 |
| 3P | 44.5 | 76.8 |
| 3P + Vigi | 62 | 94.5 |
| 4P | 62 | 94.5 |
| 4P + Vigi | 62 | 94.5 |





X-ON Electronics

Largest Supplier of Electrical and Electronic Components

Click to view similar products for [Circuit Breaker Accessories](#) category:

Click to view products by [Schneider](#) manufacturer:

Other Similar products are found below :

[CSC-403PS](#) [D11CEU1](#) [8T1-E-125](#) [CAP-16-3P-BK-PB](#) [8C1-C-721](#) [8T1-E-275](#) [8T1-E-278](#) [A01ED62](#) [FAS-001](#) [FBS0054](#) [506-11315-001](#)
[3803221](#) [6720005316](#) [9-1393249-0](#) [802-ESB50UL489](#) [30.329](#) [X22261102](#) [CX2.5/4/O](#) [JX2.5/4](#) [JX2.5/5](#) [HSP6/10U](#) [DB16/BU](#) [932146100](#)
[930120000](#) [601.1231.909](#) [600.6101.036](#) [3PRG1](#) [3PLBR4LU](#) [3803241](#) [351.5900.149](#) [2624.0](#) [17BSSV](#) [1-1423696-8](#) [X20080104](#) [LS3-WH](#)
[Y30028402](#) [30.617](#) [DKR2](#) [8T1-E-114](#) [SF06-5,08](#) [PLLA3](#) [G32S22](#) [2LP199](#) [ZG20-2](#) [3PSML401](#) [3PSML402](#) [930122000](#) [PAM-1](#)
[930136101](#) [CMB4/W](#)