



主要信息

产品系列	Acti 9
产品类型	添加剩余电流装置
产品短名	Vigi iC65
极数	2P
额定电流 [In]	40 A
剩余电流灵敏度 [IΔn]	100 mA
剩余电流动作保护的选择性	瞬动型
Earth leakage protection type	AC类
网络类型	AC
网络频率	50/60 Hz
额定工作电压 [Ue]	230 V AC 50/60 Hz 符合 GB 16917.22
符合标准	GB 16917.22
宽度 (9mm的倍数)	4

补充信息

配电系统位置	下游配电出线
剩余电流动作技术	动作功能与电源电压有关
适用范围	Acti 9 iC60 Acti 9 Reflex iC60
产品适用范围	与 1P/2P/3P/4P 梳状母排 兼容
本地信号指示	故障脱扣指示视窗
安装类型	锁定夹锁紧
安装方式	DIN 导轨安装
连接到 mcb 的电路	螺丝旋紧
高度	91 mm
宽度	72 mm
深度	73.5 mm

环境

运行温度	-25...60 °C
------	-------------

可持续性

产品类型	Green Premium 产品
REACH法规	REACH 声明
欧盟ROHS指令	符合 欧盟ROHS声明
无汞	是
RoHS 豁免信息	是
中国 ROHS 管理办法	中国 ROHS 声明 中国 ROHS 管控范畴之外的产品。物质声明报告
流通资料	产品使用寿命终期信息

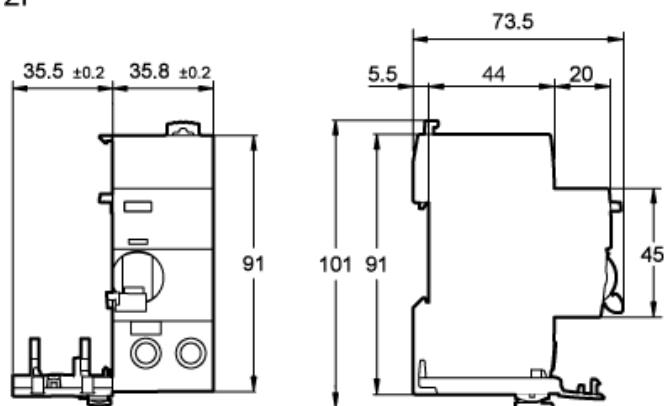
合同保修

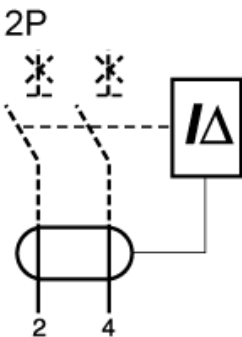
保修单	18 months
-----	-----------

尺寸(mm)

Vigi iC65 40和63A

2P





X-ON Electronics

Largest Supplier of Electrical and Electronic Components

Click to view similar products for [Circuit Breaker Accessories](#) category:

Click to view products by [Schneider](#) manufacturer:

Other Similar products are found below :

[CSC-403PS](#) [D11CEU1](#) [8T1-E-125](#) [CAP-16-3P-BK-PB](#) [8C1-C-721](#) [8T1-E-275](#) [8T1-E-278](#) [A01ED62](#) [FAS-001](#) [FBS0054](#) [506-11315-001](#)
[3803221](#) [6720005316](#) [9-1393249-0](#) [802-ESB50UL489](#) [30.329](#) [X22261102](#) [CX2.5/4/O](#) [JX2.5/4](#) [JX2.5/5](#) [HSP6/10U](#) [DB16/BU](#) [932146100](#)
[930120000](#) [601.1231.909](#) [600.6101.036](#) [3PRG1](#) [3PLBR4LU](#) [3803241](#) [351.5900.149](#) [2624.0](#) [17BSSV](#) [1-1423696-8](#) [X20080104](#) [LS3-WH](#)
[Y30028402](#) [30.617](#) [DKR2](#) [8T1-E-114](#) [SF06-5,08](#) [PLLA3](#) [G32S22](#) [2LP199](#) [ZG20-2](#) [3PSML401](#) [3PSML402](#) [930122000](#) [PAM-1](#)
[930136101](#) [CMB4/W](#)