



Parametry podstawowe

Gama produktów	Modicon Power Supply
Typ produktu lub komponentu	Zasilanie
Rodzaj zasilacza	Zasilacz impulsowy regulowany
Variant option	Panel mount
Materiał obudowy	Aluminium
Nominal input voltage	100...240 V AC jednofazowy
Moc znamionowa w W	240 W
Napięcie wyjściowe	24 V DC
Prąd wyjściowy zasilania	10 A

Parametry uzupełniające

Input voltage limits	85...264 V prąd przemienny (AC)
Nominal network frequency	50...60 Hz
Network system compatibility	TN TT IT
Maximum leakage current	1 mA 240 V AC
Typ zabezpieczenia wejścia	Bezpiecznik zintegrowany (niewymienny) 6,3 A
Prąd rozruchowy	35 A w 115 V 60 A w 230 V
Podziałki 18 mm	0.95 at 115 V AC 0.91 at 230 V AC
Wydajność	87 % w 230 V AC
Output voltage adjustment	21.6...26.4 V
Straty mocy w watach (W)	36 W
Obciążenie prądowe	< 3.6 A 115 V AC < 1.8 A 230 V AC
Turn-on time	< 1.2 s
Czas podtrzymania	> 20 ms 115 V prąd przemienny (AC) > 40 ms 230 V prąd przemienny (AC)
Startup with capacitive loads	8000 µF
Prąd różnicowy doziemny tętniący	< 150 mV
Expected capacitor life time	10 rok
Sredni czas między uszkodzeniami (MTBF)	700000 godz. at 25 °C, pełne obciążenie conforming to SR 332
Rodzaj zabezpieczenia wyjścia	Przeciw przeciążeniu i zwarcia, technologia zabezpieczeniowa: reset automatyczny Against over temperature, technologia zabezpieczeniowa: manual reset Przeciw przepięciu, technologia zabezpieczeniowa: manual reset
Przylączy - zaciski	Połączenie na wkręty: 0.75...2.5 mm ² , (AWG 18...AWG 14) without wire end ferrule Połączenie na wkręty: 0.75...1.5 mm ² , (AWG 18...AWG 16) with wire end ferrule
Line and load regulation	< 0.5 % network 0 to 100 % load at 25 °C < 1 % network full voltage range in line at 25 °C
Lampka led LED informująca o stanie łącznika	1 lampka LED (zielony) napięcie wyjściowe
Głębokość	190 mm
Wysokość	50 mm
Szerokość	93 mm
Masa produktu	0,85 kg
Sprzęg wyjściowy	Równoległy Szeregowy

Pomoc do montażu	Cylinder typu TH35-15 szyna zgodnie z IEC 60715 Cylinder typu TH35-7.5 szyna zgodnie z IEC 60715 Podwójny profil DIN szyna Mocowanie panelu
Zasilanie	SELV zgodnie z EN/IEC 60950-1 SELV zgodnie z EN/IEC 60204-1 SELV zgodnie z IEC 60364-4-41
Wytrzymałość dielektryczna	3000 V prąd przemienny (AC) z input to output izolacja

Środowisko pracy

Normy	EN 62368-1 EN/IEC 61010-1 EN 61010-2-201 EN/IEC 61204-3 EN 61000-6-1 EN 61000-6-2 EN 61000-6-3 EN 61000-6-4 EN 61000-3-2 EN 61000-3-3 UL 62368-1 UL 61010-1 UL 61010-2-201 CSA C22.2 No 62368-1 CSA C22.2 No 61010-1 CSA C22.2 No 61010-2-201 IEC 60335-1 EN/IEC 62368-1
Certyfikacja produktu	CE CULus EAC RCM CB Scheme KC
Odporność na czynniki środowiskowe	3M4 zgodnie z IEC 60721-3-3
Wysokość pracy (w metrach nad poziomem morza)	5000 m
Odporność na wstrząsy	100 m/s ² dla 11 ms
Stopień ochrony IP	IP10
Ambient air temperature for operation	-10...50 °C bez zmniejszania wartości znamionowych mounting position A, B, C, D, F, G < 2000 m 50...70 °C with current derating of 2.5 % per °C mounting position A, B, C, D, F, G < 2000 m 50...70 °C with current derating of 2.5 % per °C < 2000 m
Klasa ochrony przez porażeniem prądem elektryczny	Klasa I
Stopień zabrudzenia	2
Odporność na wibracje	3 mm (f= 2...9 Hz) zgodnie z IEC 60068-2-6 10 m/s ² (f= 9...200 Hz) zgodnie z IEC 60068-2-6

Electromagnetic immunity	<p>Immunity to electrostatic discharge - poziom testu: 6 kV (rozładowanie styku) zgodnie z EN/IEC 61000-4-2</p> <p>Immunity to electrostatic discharge - poziom testu: 9 kV (rozładowanie powietrza) zgodnie z EN/IEC 61000-4-2</p> <p>Odporność na zaburzenia przewodzone spowodowane przez częstotliwości radiowe - poziom testu: 10 V/m (80 MHz...2 GHz) zgodnie z EN/IEC 61000-4-3</p> <p>Odporność na zaburzenia przewodzone spowodowane przez częstotliwości radiowe - poziom testu: 5 V/m (2...2,7 GHz) zgodnie z EN/IEC 61000-4-3</p> <p>Odporność na zaburzenia przewodzone spowodowane przez częstotliwości radiowe - poziom testu: 3 V/m (2.7...6 GHz) zgodnie z EN/IEC 61000-4-3</p> <p>Odporność na szybkie stany przejściowe - poziom testu: 4 kV (na wejściu-wyjściu) zgodnie z EN/IEC 61000-4-4</p> <p>Badania odporności na udary - poziom testu: 3 kV (pomiędzy zasilaczem a ziemią) zgodnie z EN/IEC 61000-4-5</p> <p>Badania odporności na udary - poziom testu: 1.5 kV (pomiędzy fazami) zgodnie z EN/IEC 61000-4-5</p> <p>Odporność na zaburzenia przewodzone spowodowane przez częstotliwości radiowe - poziom testu: 10 V (0,15...80 MHz) zgodnie z EN/IEC 61000-4-6</p> <p>Odporność na pola magnetyczne - poziom testu: 30 A/m (50...60 Hz) zgodnie z EN/IEC 61000-4-8</p> <p>Odporność na przysiadki napięcia zgodnie z EN/IEC 61000-4-11</p> <p>Zakłócona emisja pola zgodnie z EN 55016-2-3</p> <p>Poziomy dopuszczalne emisji harmoniczných prądu zgodnie z EN 61000-3-2</p> <p>Przewodzona zakłócona emisja zgodnie z EN 55016-1-2</p> <p>Przewodzona zakłócona emisja zgodnie z EN 55016-2-1</p>
Emisja elektromagnetyczna	<p>Emisje przez przewodzenie zgodnie z EN 61000-6-3</p> <p>Emisje przez promieniowanie zgodnie z EN 61000-6-4</p>

Jednostka opakowania

Unit Type of Package 1	PCE
Package 1 Length	24,5 cm
Number of Units in Package 1	1
Package 2 Width	30,0 cm
Package 2 Height	30,0 cm
Package 2 Weight	9,269 kg
Package 1 Width	14,0 cm
Package 1 Height	6,0 cm
Package 1 Weight	984,0 g
Number of Units in Package 2	9
Unit Type of Package 2	S03
Package 2 Length	40,0 cm

Oferta zrównoważonego rozwoju

Stan trwałej oferty	Produkt Green Premium
Rozporządzenie REACH	Deklaracja REACH
Europejska dyrektywa RoHS	Zgodność z pro-active (produkt poza zakresem obowiązywania dyrektywy UE RoHS) Europejska deklaracja RoHS
Bez rtęci	Tak
Informacje na temat zwolnienia z RoHS	Tak
Norma RoHS Chiny	Dyrektywa RoHS Chiny
Ujawnienie informacji o wpływie na środowisko	Środowiskowy Profil Produktu
Kulistość – profil	Informacja O Żywności
WEEE	Produkt należy zutylizować zgodnie z obowiązującymi na terenie Unii Europejskiej przepisami dotyczącymi odpadów i nie może on zostać wyrzucony wraz ze zwykłymi odpadami.
Ustawa Proposition 65 (Kalifornia)	WARNING: This product can expose you to chemicals including: Lead and lead compounds, which is known to the State of California to cause cancer and birth defects or other reproductive harm. For more information go to www.P65Warnings.ca.gov

Karta danych technicznych ABLP1A24100

produktu

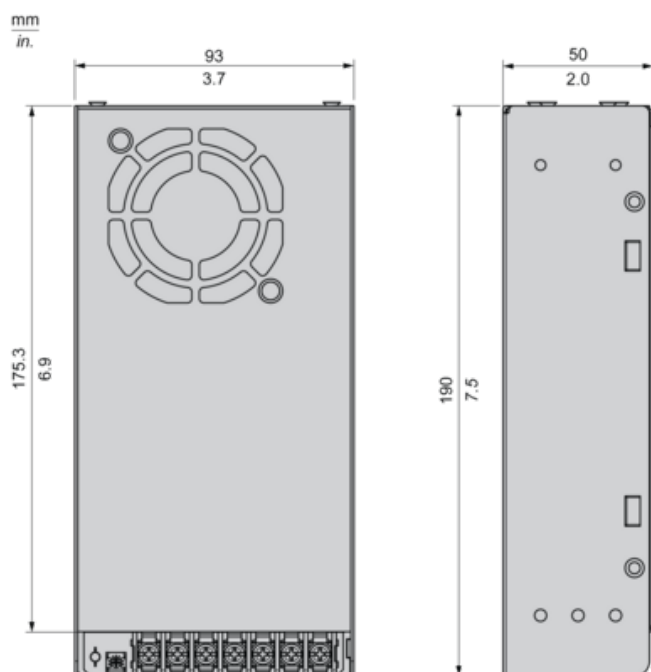
Dimensions Drawings

Electrical Safety

- If the unit is use in a manner not specified by the manufacturer, the protection provided by the equipment may be impaired.
- For means of disconnection a switch or circuit breaker, located near the product, must be included in the installation. A marking as disconnecting device for the product is required.
- The device has an internal fuse. The unit is tested and approved with branch circuit protective device up to 20A. This circuit breaker can be used as disconnecting device.
- The power supply is only suitable for audio, video, information, communication, industrial and control equipment.

Dimensions

Front and Side Views

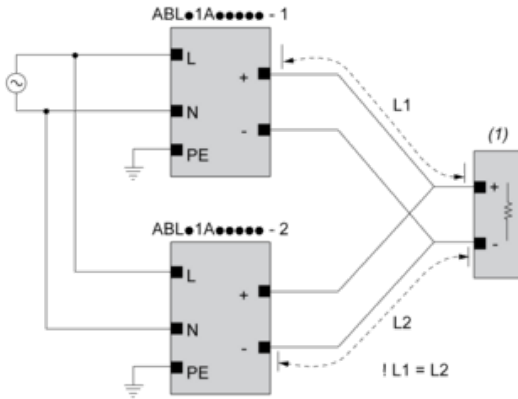


Karta danych technicznych ABLP1A24100 produktu

Connections and Schema

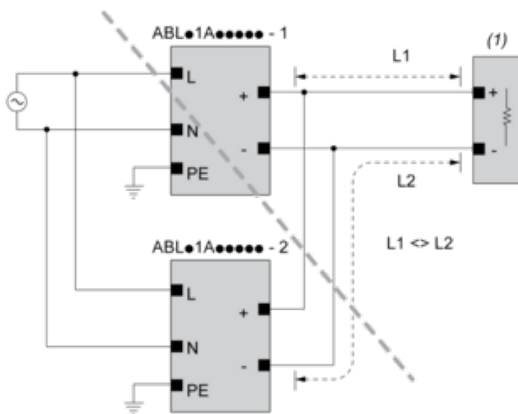
Connections and Schema

Correct Parallel Connection



(1) : Load

Incorrect Parallel Connection



(1) : Load

$ABLx1Axxxxx-1 = ABLx1Axxxxx-2$

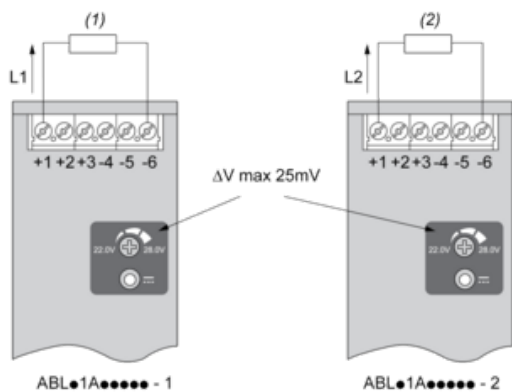
max 2 x ABLx1Axxxxx

$L1 = L2$

ΔV max 25 mV

$L_{Load} < 90\% \cdot 2 \cdot L_{nom}$

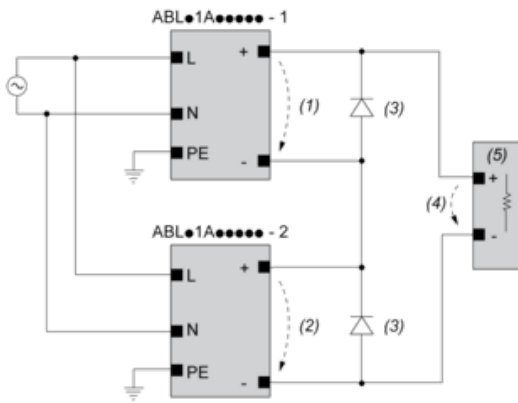
Output Voltage Balancing



(1) : R_{Load1}

(2) : R_{Load2}
 $R_{Load1} = R_{Load2}$
 $I_1 = I_2 = \sim I_{nom}$

Series Connection



- (1) : V_{out1}
- (2) : V_{out2}
- (3) : 2 x Diode, $V_{RRM} > 2 \times V_{out1/2}$, $I_F > 2 \times I_{nom1/2}$
- (4) : $V_{Load} = 2 \times V_{out}$
- (5) : Load

Connections and Schema

	(1)		
	<40°C	<50°C	<70°C
ABLP1A12085	60°C	70°C	90°C
ABLP1A24045	60°C	70°C	90°C
ABLP1A24062	60°C	70°C	90°C
ABLP1A24100	60°C	70°C	90°C

(1) : Ambient

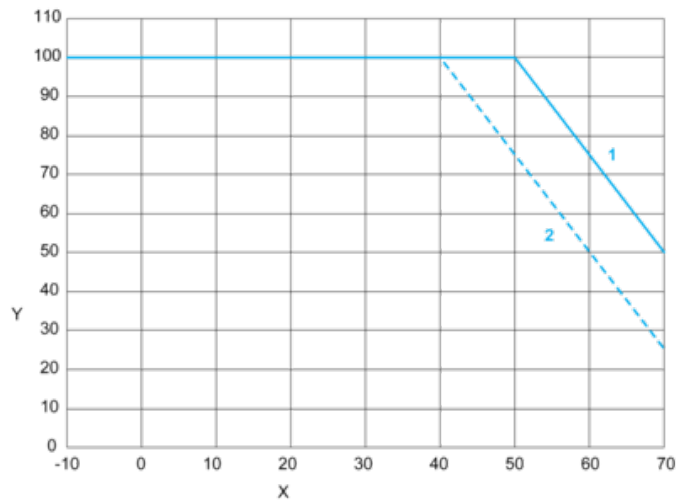
Karta danych technicznych ABLP1A24100

produktu

Performance Curves

Performance Curves

Mounting Positions A, B, C, D, F and G



X : Surrounding Air Temperature

Y : Percentage of Max Load (%)

1 : Altitude 2000 m

2 : Altitude 5000 m

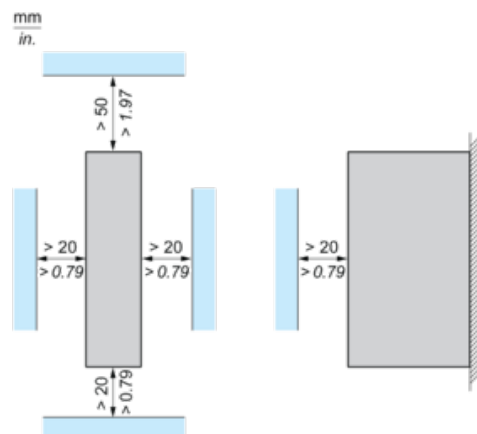
Note : < 100 VAC additional derating by 1.33% / VAC

Karta danych technicznych ABLP1A24100 produktu

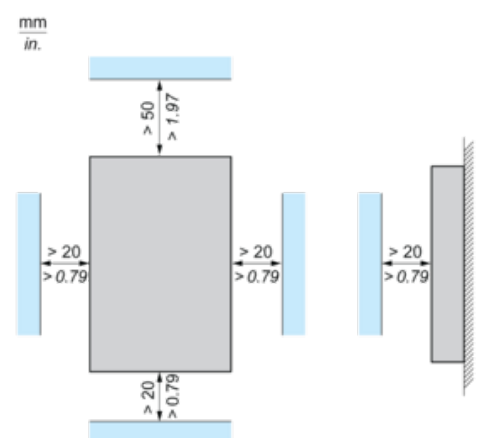
Mounting and Clearance

Mounting

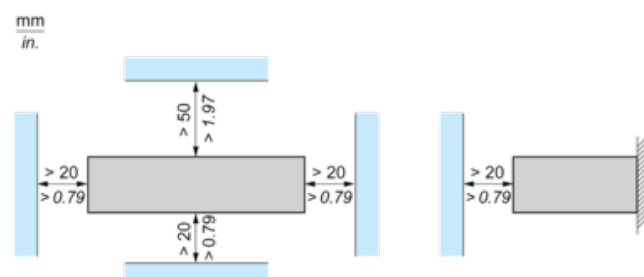
Mounting Position A



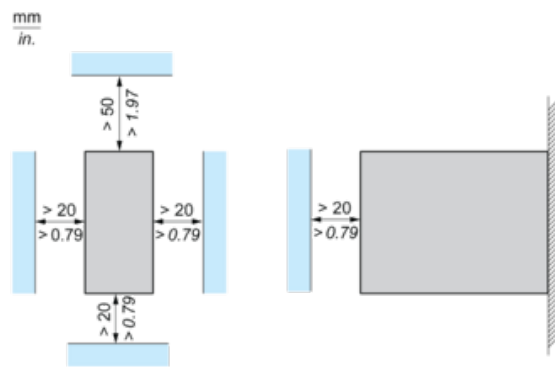
Mounting Position B



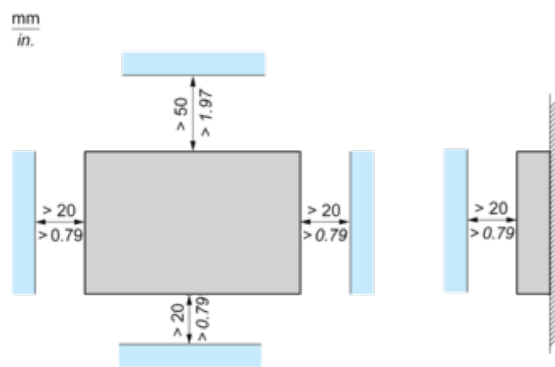
Mounting Position C



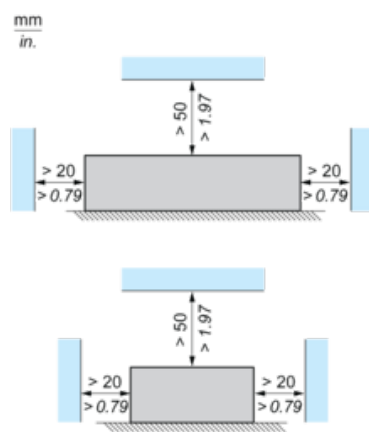
Mounting Position D1



Mounting Position D2 and F



Mounting Position G



X-ON Electronics

Largest Supplier of Electrical and Electronic Components

Click to view similar products for [Switching Power Supplies](#) category:

Click to view products by [Schneider](#) manufacturer:

Other Similar products are found below :

[70841011](#) [73-551-0005](#) [73-558-0005I](#) [73-558-0015I](#) [AAD600S-4-OP](#) [HWS50A-5/RA](#) [KD0204](#) [LDIN100150](#) [LPM000-BBAR-01](#) [FP80](#)
[FRV7000G](#) [22929](#) [PS3E-F12F](#) [CQM1IA121](#) [VI-PU22-EXX](#) [LDIN5075](#) [432703037161](#) [09-160CFG](#) [70841025](#) [VI-LUL-IU](#) [LPM000-](#)
[BBAR-05](#) [LPM000-BBAR-08](#) [LPM000-BBAR-07](#) [08-30466-1055G](#) [DMB-EWG](#) [73-551-0015I](#) [CQM1IPS01](#) [SP-300-5](#) [CQM1-IPS02](#) [73-](#)
[551-0048I](#) [VI-MUL-ES](#) [22829](#) [08-30466-0028G](#) [09-250CFG](#) [VP-C2104853](#) [CA400](#) [H47251](#) [96PSR-A460WOTH-2](#) [VP-E2935648E](#) [G08-L](#)
[VRA.00389.0](#) [LK5540-7RB1](#) [G06-Q01](#) [GHA300F-12-SNF](#) [MTA040009A](#) [FSA150024A](#) [VI-RUR22-EWXX](#) [VI-PU03-EYW](#) [PM1-03B-48-](#)
[2](#) [VI-LUF-EW](#) [VI-QCWB3-CSV](#)