



# EasyPact系列 电动机起动与保护

产品目录2021



<https://www.se.com/cn>

Life Is On

**Schneider**  
Electric™  
施耐德电气



## 关于施耐德电气

施耐德电气作为全球能源管理和自动化领域的专家，引领数字化转型，以实现高效和可持续。集团 2019 财年销售额为 272 亿欧元，在全球 100 多个国家拥有超过 13.5 万名员工。

施耐德电气的宗旨，是**赋能所有人对能源和资源的最大化利用，推动人类进步与可持续发展的共同发展**。我们称之为 **Life Is On**。

我们的使命是成为您**实现高效和可持续发展的数字化伙伴**。

我们**推动数字化转型**，服务于家居、楼宇、数据中心、基础设施和工业市场。我们通过集成世界领先的工艺和能源管理技术，从终端到云的互联互通产品、控制、软件和服务，贯穿业务全生命周期，实现整合的企业级管理。

我们是一家拥有**本土化优势的全球企业**，致力于推动开放的技术及合作伙伴生态圈，积极践行**有意义、包容和赋能**的共同价值观。

### 施耐德电气中国

- 中国已经成为集团在全球第二大市场
- 在中国拥有超过17000名员工
- **3 个主要研发中心和 1 个施耐德电气线上能源大学**
- 23 家工厂、8 个物流中心、9 个分公司和 37 个办事处遍布全国

**EasyPact接触器**

|             |    |
|-------------|----|
| 选型指南 .....  | 2  |
| 特性 .....    | 5  |
| 接触器选型 ..... | 18 |
| 模块与附件 ..... | 23 |
| 尺寸 .....    | 25 |
| 接线图 .....   | 30 |
| 接触器应用 ..... | 32 |

**EasyPact控制继电器**

|               |    |
|---------------|----|
| 特性 .....      | 36 |
| 控制继电器选型 ..... | 38 |
| 安装尺寸 .....    | 39 |

**EasyPact热过载继电器**

|                |    |
|----------------|----|
| 特性 .....       | 40 |
| 热过载继电器选型 ..... | 43 |
| 尺寸及安装 .....    | 45 |

**EasyPact电动机热磁断路器**

|                  |    |
|------------------|----|
| 特性 .....         | 49 |
| 电动机热磁断路器选型 ..... | 51 |
| 尺寸及安装 .....      | 55 |

**EasyPact电动机起动器**

|                   |    |
|-------------------|----|
| 起动器组合用户自行组装 ..... | 57 |
|-------------------|----|

# EasyPact 3极接触器

EasyPact D3N LC1N06到95

EasyPact TVS LC1E120到630

应用 各种类型的控制系统



|                       |                           |                  |            |            |            |            |             |                  |           |           |           |
|-----------------------|---------------------------|------------------|------------|------------|------------|------------|-------------|------------------|-----------|-----------|-----------|
| 额定工作电流                | le max AC-3<br>(Ue≤440 V) | 6A               | 9A         | 12A        | 18A        | 25A        | 32A         | 38A              | 40A       | 50A       | 65A       |
|                       | le AC-1                   | 20A              | 20A        | 25A        | 25A        | 32A        | 40A         | 40A              | 60A       | 80A       | 80A       |
| 额定工作电压                |                           | ~ 690 V          |            |            |            |            |             |                  |           |           |           |
| 极数                    |                           | 3                | 3          | 3          | 3          | 3          | 3           | 3                | 3         | 3         | 3         |
| 额定工作功率<br>AC-3 类      | 220/230 V                 | 1.5 kW           | 2.2 kW     | 3 kW       | 4 kW       | 5.5 kW     | 7.5 kW      | 9 kW             | 11 kW     | 15 kW     | 18.5 kW   |
|                       | 380/400 V                 | 2.2 kW           | 4 kW       | 5.5 kW     | 7.5 kW     | 11 kW      | 15 kW       | 18.5 kW          | 18.5 kW   | 22 kW     | 30 kW     |
|                       | 415/440 V                 | 2.2 kW           | 4 kW       | 5.5 kW     | 9 kW       | 11 kW      | 15 kW       | 18.5 kW          | 22 kW     | 25/30 kW  | 37 kW     |
|                       | 500 V                     | 3 kW             | 5.5 kW     | 7.5 kW     | 10 kW      | 15 kW      | 18.5 kW     | 18.5 kW          | 22 kW     | 30 kW     | 37 kW     |
|                       | 660/690 V                 | 3 kW             | 5.5 kW     | 7.5 kW     | 10 kW      | 15 kW      | 18.5 kW     | 18.5 kW          | 30 kW     | 33 kW     | 37 kW     |
| 内置辅助触点模块              |                           | 接触器内置1个常开或1个常闭触点 |            |            |            |            |             | 接触器内置1个常开和1个常闭触点 |           |           |           |
| 适用手动-过载继电器            | 10A等级                     | 0.10...10A       | 0.10...10A | 0.10...13A | 0.10...18A | 0.10...32A | 0.10...38/A | 0.10...38A       | 17...50 A | 17...70 A | 17...80 A |
| 浪涌抑制模块 <sup>(1)</sup> | RC 电路                     | •                | •          | •          | •          | •          | •           | •                | •         | •         | •         |
| 接触器型号                 | ~ 3 极                     | LC1N06           | LC1N09     | LC1N12     | LC1N18     | LC1N25     | LC1N32      | LC1N38           | LC1N40    | LC1N50    | LC1N65    |

页码 接触器 4

(1) : 浪涌抑制模块为选配附件, 详见P17页。

注 : 120A至630A将会在2018年上市。





|      |      |      |      |      |      |      |      |      |      |       |
|------|------|------|------|------|------|------|------|------|------|-------|
| 80A  | 95A  | 120A | 160A | 180A | 200A | 250A | 300A | 400A | 500A | 630A  |
| 125A | 125A | 150A | 200A | 200A | 250A | 300A | 320A | 500A | 700A | 1000A |

~ 690 V

|   |   |   |   |   |   |   |   |   |   |   |
|---|---|---|---|---|---|---|---|---|---|---|
| 3 | 3 | 3 | 3 | 3 | 3 | 3 | 3 | 3 | 3 | 3 |
|---|---|---|---|---|---|---|---|---|---|---|

|      |      |      |       |       |       |       |           |           |           |           |
|------|------|------|-------|-------|-------|-------|-----------|-----------|-----------|-----------|
| 22kW | 25kW | 37kW | 45kW  | 55kW  | 55kW  | 75kW  | 90kW      | 110kW     | 147kW     | 185kW     |
| 37kW | 45kW | 55kW | 75kW  | 90kW  | 90kW  | 132kW | 160kW     | 200kW     | 250kW     | 335kW     |
| 45kW | 45kW | 59kW | 80kW  | 100kW | 100kW | 140kW | 160/185kW | 220/250kW | 280/295kW | 375/400kW |
| 45kW | 55kW | 75kW | 90kW  | 110kW | 110kW | 160kW | 200kW     | 257kW     | 355kW     | 400kW     |
| 45kW | 45kW | 80kW | 100kW | 110kW | 110kW | 160kW | 220kW     | 280kW     | 335kW     | 450kW     |

接触器内置1个常开和1个常闭触点

-

|           |           |          |          |          |          |          |          |           |           |           |
|-----------|-----------|----------|----------|----------|----------|----------|----------|-----------|-----------|-----------|
| 17...104A | 17...104A | 51...135 | 51...198 | 51...198 | 51...234 | 51...279 | 51...333 | 259...414 | 321...513 | 394...630 |
|-----------|-----------|----------|----------|----------|----------|----------|----------|-----------|-----------|-----------|

• • -

|        |        |         |         |         |         |         |         |         |         |         |
|--------|--------|---------|---------|---------|---------|---------|---------|---------|---------|---------|
| LC1N80 | LC1N95 | LC1E120 | LC1E160 | LC1E180 | LC1E200 | LC1E250 | LC1E300 | LC1E400 | LC1E500 | LC1E630 |
|--------|--------|---------|---------|---------|---------|---------|---------|---------|---------|---------|

5

应用 各种类型的控制系统



| Size             |                           | 1  |       |       |       | 2     |        |        |        | 3      |      |      |      | 4 |  |  |  |
|------------------|---------------------------|--|-------|-------|-------|-------|--------|--------|--------|--------|------|------|------|---|--|--|--|
| 额定工作电流           | le max AC-3<br>(Ue≤440 V) | 6A   | 9A    | 12A   | 18A   | 25A   | 32A    | 38A    | 40A    | 65A    | 80A  | 100A | 125A |   |  |  |  |
|                  | le AC-1                   | 16A  | 20A   | 25A   | 32A   | 40A   | 45A    | 50A    | 60A    | 80A    | 100A | 125A |      |   |  |  |  |
| 额定工作功率<br>AC-3 类 | 220/230 V                 | 1.1kW  | 2.2kW | 3kW   | 4kW   | 5.5kW | 7.5kW  | 9kW    | 11kW   | 18.5kW | 22kW | 25kW |      |   |  |  |  |
|                  | 380/400 V                 | 2.2kW  | 4kW   | 5.5kW | 7.5kW | 11kW  | 15kW   | 18.5kW | 18.5kW | 30kW   | 37kW | 45kW |      |   |  |  |  |
|                  | 415/440 V                 | 2.2kW  | 4kW   | 5.5kW | 9kW   | 11kW  | 15kW   | 18.5kW | 22kW   | 37kW   | 45kW | 45kW |      |   |  |  |  |
|                  | 500 V                     | 3kW  | 5.5kW | 7.5kW | 10kW  | 15kW  | 18.5kW | 18.5kW | 22kW   | 37kW   | 45kW | 55kW |      |   |  |  |  |
|                  | 660/690 V                 | 3kW  | 5.5kW | 7.5kW | 10kW  | 15kW  | 18.5kW | 18.5kW | 30kW   | 37kW   | 45kW | 45kW |      |   |  |  |  |
| 额定控制电压           |                           | 24...415V, 根据线圈电压编号  |       |       |       |       |        |        |        |        |      |      |      |   |  |  |  |
| 内置辅助触点模块         |                           | 无内置  |       |       |       |       |        |        |        |        |      |      |      |   |  |  |  |
| 接触器型号(1)         |                           | LC1N06 LC1N09 LC1N12 LC1N18 LC1N25 LC1N32 LC1N38 LC1N40 LC1N65 LC1N80 LC1N95 |       |       |       |       |        |        |        |        |      |      |      |   |  |  |  |

(1) 部分, 见下表。

线圈电压编号(2)

|                   | 24 | 48 | 110 | 220 | 380 |
|-------------------|----|----|-----|-----|-----|
| LC1N06-95 50/60Hz | B7 | E7 | F7  | M7  | Q7  |

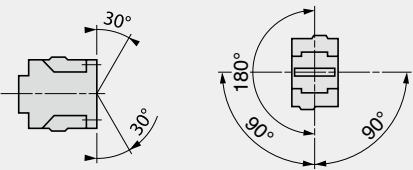
(2) 特殊电压等级请向当地销售部门咨询。

例如：

|      |    |     |   |   |   |                |
|------|----|-----|---|---|---|----------------|
| LC1N | 12 | 004 | B | 7 | N | 型号LC1N12004B7N |
|      |    |     |   |   |   | 50/60Hz        |
|      |    |     |   |   |   | 线圈电压代码         |
|      |    |     |   |   |   | 24V            |
|      |    |     |   |   |   | 主触点            |
|      |    |     |   |   |   | 004 4NO        |
|      |    |     |   |   |   | 008 2NO+2NC    |
|      |    |     |   |   |   | 额定工作电流 AC3     |
|      |    |     |   |   |   | 12 A           |
|      |    |     |   |   |   | 接触器            |
|      |    |     |   |   |   | EasyPact D3N   |

# EasyPact 4极接触器

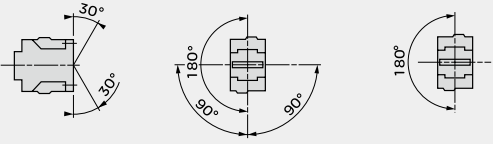
## EasyPact D3N LC1N06到95

| 接触器型号          |   | LC1 N06...N18 | LC1 N25...N38   | LC1 N40...N65 | LC1 N80...N95 |
|----------------|---|---------------|---|---------------|---------------|
| <b>工作环境</b>    |   |               |   |               |               |
| 额定绝缘电压(Ui)     | 符合 IEC 60947-4-1, GB14048标准, 过压类别III, 污染等级: 3 | V             | 690   |               |               |
| 额定冲击耐受电压(Uimp) | 符合 IEC 60947标准                                | kV            | 6   |               |               |
| 符合标准           |   |               | IEC 60947-4-1, IEC 60947-5-1  |               |               |
| 防护等级           | 符合 IEC 60529 标准                               |               | IP20  |               |               |
| 保护措施           | 符合 IEC 60068 标准                               |               | "TH"  |               |               |
| 环境温度           | 贮存  | °C            | -60...+80   |               |               |
| 设备周围           | 运行  |               | -5...+55  |               |               |
|                | 允许用于在Uc下工作                                    |               | -20...+70   |               |               |
| 最大工作海拔         | 无降容   | m             | 3000  |               |               |
| 工作位置           | 无降容   |               | 允许与正常垂直安装面成±30°<br> |               |               |
| 阻燃特性           | 符合 IEC 60695-2-1 标准                           | °C            | 850 °C  |               |               |
| 抗冲击性能          | 接触器打开   |               | 7 gn  | 6 gn          |               |
| 1/2 正弦波=11ms   | 接触器闭合   |               | 10 gn   | 7 gn          |               |
| 抗振性能           | 接触器打开   |               | 1.5 gn  |               |               |
| 5...300 Hz     | 接触器闭合   |               | 3 gn  |               |               |

# EasyPact 3极接触器

EasyPact D3N LC1N06到95

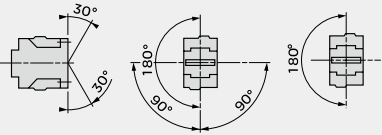
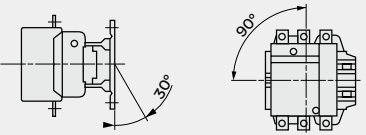
EasyPact TVS LC1E120到630

| 接触器型号                      |   |    | LC1<br>N06...N18  | LC1<br>N25...N38 | LC1<br>N40 | LC1<br>N50...N95 |
|----------------------------|---|----|---|------------------|------------|------------------|
| <b>工作环境</b>                |   |    |   |                  |            |                  |
| 额定绝缘电压 (Ui)                | 符合 IEC 60947-4-1, GB14048 标准, 过压类别 III, 污染等级: 3 | V  | 690   |                  |            | 690              |
| 额定冲击耐受电压 (Uimp)            | 符合 IEC 60947 标准                                 | kV | 6   |                  |            | 6                |
| 符合标准                       |   |    | IEC 60947-1, 60947-4-1, GB14048.4<br>EN 60947-1, EN 60947-4-1   |                  |            |                  |
| 产品证书                       |   |    | CCC, CE, RoHS, REACH  |                  |            |                  |
| 防护等级 (1)<br>(仅适用于正面)       | 符合 IEC60529 标准<br>电源接线<br>线圈接线                  |    | IP 20   |                  |            |                  |
| 保护措施                       | 符合 IEC 60068 标准                                 |    | "TH"  |                  |            |                  |
| 环境温度<br>设备周围               | 贮存  | °C | - 60... +80   |                  |            |                  |
|                            | 工作  | °C | - 5... +55  |                  |            |                  |
|                            | 允许用于在 U <sub>c</sub> 下工作                        | °C | - 20... +70   |                  |            |                  |
| 最大工作海拔                     | 无降容   | m  | 3000  |                  |            |                  |
| 工作位置                       | 无降容   |    | 允许与正常垂直安装面成30°<br> |                  |            |                  |
| 阻燃性能                       | 符合 IEC 60695-2-1 标准                             | °C | 载流件阻燃温度为850°C   |                  |            |                  |
| 抗冲击性能(2)<br>1/2 正弦波 = 11ms | 接触器打开   |    | 10 gn   | 8 gn             | 8 gn       | 8 gn             |
|                            | 接触器闭合   |    | 15 gn   | 15 gn            | 10 gn      | 10 gn            |
| 抗振性能(2)<br>5...300 Hz      | 接触器打开   |    | 2 gn  | 2 gn             | 2 gn       | 2 gn             |
|                            | 接触器闭合   |    | 4 gn  | 4 gn             | 4 gn       | 3 gn             |

(1) 下页所示接线及端子截面积可确保安全。

(2) 恶劣的情况下, 触点状态不发生变化(线圈电压 U<sub>e</sub>)。



| LC1<br>E120   | LC1<br>E160         | LC1<br>E180         | LC1<br>E200   | LC1<br>E250         | LC1<br>E300         | LC1<br>E400               | LC1<br>E500         | LC1<br>E630         |
|---|---------------------|---------------------|---|---------------------|---------------------|---------------------------|---------------------|---------------------|
| 690   | 690                 | 690                 | 690   | 690                 | 690                 | 690                       | 690                 | 690                 |
| 8   | 8                   | 8                   | 8   | 8                   | 8                   | 8                         | 8                   | 8                   |
| IEC 60947-4-1, GB 14048.4   |                     |                     | IEC 60947-4-1, GB 14048.4   |                     |                     | IEC 60947-4-1, GB 14048.4 |                     |                     |
| CCC, RoHS,<br>REACH   | CCC, RoHS,<br>REACH | CCC, RoHS,<br>REACH | CCC, RoHS,<br>REACH   | CCC, RoHS,<br>REACH | CCC, RoHS,<br>REACH | CCC, RoHS,<br>REACH       | CCC, RoHS,<br>REACH | CCC, RoHS,<br>REACH |
| IP20  | IP20                | IP20                | IP00  | IP00                | IP00                | IP00                      | IP00                | IP00                |
| IP20  | IP20                | IP20                | IP00  | IP00                | IP00                | IP00                      | IP00                | IP00                |
| "TH"  | "TH"                | "TH"                | -   | -                   | -                   | -                         | -                   | -                   |
| - 60... +80   | - 60... +80         | - 60... +80         | - 60... +80   | - 60... +80         | - 60... +80         | - 60... +80               | - 60... +80         | - 60... +80         |
| - 5... +55  | - 5... +55          | - 5... +55          | - 5... +55  | - 5... +55          | - 5... +55          | - 5... +55                | - 5... +55          | - 5... +55          |
| -20... +70  | -20... +70          | -20... +70          | -20... +70  | -20... +70          | -20... +70          | -20... +70                | -20... +70          | -20... +70          |
| 3000  | 3000                | 3000                | 3000  | 3000                | 3000                | 3000                      | 3000                | 3000                |
| 允许与正常垂直安装面成30°  |                     |                     |   |                     |                     |                           |                     |                     |
|  |                     |                     |  |                     |                     |                           |                     |                     |
| 载流件阻燃温度为850°C   | 载流件阻燃温度为850°C       | 载流件阻燃温度为850°C       | 载流件阻燃温度为850°C   | 载流件阻燃温度为850°C       | 载流件阻燃温度为850°C       | 载流件阻燃温度为850°C             | 载流件阻燃温度为850°C       | 载流件阻燃温度为850°C       |
| 6 gn  | 6 gn                | 6 gn                | 6 gn  | 6 gn                | 6 gn                | 6 gn                      | 9 gn                | 6 gn                |
| 7 gn  | 7 gn                | 7 gn                | 7 gn  | 7 gn                | 7 gn                | 15 gn                     | 15 gn               | 15 gn               |
| 1.5 gn  | 1.5 gn              | 1.5 gn              | 1.5 gn  | 1.5 gn              | 1.5 gn              | 1.5 gn                    | 2 gn                | 2 gn                |
| 3 gn  | 3 gn                | 3 gn                | 3 gn  | 3 gn                | 3 gn                | 5 gn                      | 4 gn                | 4 gn                |

| 接触器型号         | LC1     | N06             | N09 & N12 | N18     | N25     | N32      | N38  |  |
|---------------|---------|-----------------|-----------|---------|---------|----------|------|--|
| <b>主回路接线</b>  |         |                 |           |         |         |          |      |  |
| 电缆连接(1)       |         |                 |           |         |         |          |      |  |
| 紧固            |         | 螺钉夹紧            |           |         |         |          | 螺钉夹紧 |  |
| 软线            | 1 根导线   | mm <sup>2</sup> | 1...4     | 1.5...6 | 1.5...6 | 1.5...10 |      |  |
| 不带接线端子        | 2 根导线   | mm <sup>2</sup> | 1...4     | 1.5...6 | 1.5...6 | 1.5...6  |      |  |
| 软线            | 1 根导线   | mm <sup>2</sup> | 1...4     | 1...4   | 1...6   | 1...6    |      |  |
| 带接线端子         | 2 根导线   | mm <sup>2</sup> | 1...2.5   | 1...2.5 | 1...4   | 1...4    |      |  |
| 硬线            | 1 根导线   | mm <sup>2</sup> | 1...4     | 1.5...6 | 1.5...6 | 1.5...6  |      |  |
| 不带接线端子        | 2 根导线   | mm <sup>2</sup> | 1...4     | 1.5...6 | 1.5...6 | 1.5...6  |      |  |
| 螺丝刀           | 十字      |                 | N°2       | N°2     | N°2     | N°2      |      |  |
|               | Ø 平口螺丝刀 |                 | Ø 6       | Ø 6     | Ø 6     | Ø 6      |      |  |
| 紧固扭矩          |         | N.m             | 1.2       | 1.2     | 1.7     | 1.85     |      |  |
| 母线排或接线片连接     |         |                 |           |         |         |          |      |  |
| 母线            | 母线数目    |                 | -         | -       | -       | -        |      |  |
|               | 线排截面积   |                 | -         | -       | -       | -        |      |  |
| 接线片外径Ø        |         | mm              | 8         | 8       | 10      | 10       |      |  |
| 螺钉直径Ø         |         | mm              | M3.5      | M3.5    | M4      | M4       |      |  |
| 工具            | 十字螺丝刀   |                 | N°2       | N°2     | N°2     | N°2      |      |  |
|               | Ø 平口螺丝刀 |                 | Ø 6       | Ø 6     | Ø 6     | Ø 6      |      |  |
|               | 其它      |                 | -         | -       | -       | -        |      |  |
| 六角螺栓          |         |                 | -         | -       | -       | -        |      |  |
| 紧固扭矩          | 推荐值     | N.m             | 1.2       | 1.2     | 1.7     | 1.85     |      |  |
|               | 最大值     | N.m             | 1.4       | 1.4     | 2.0     | 2.15     |      |  |
| <b>控制电路连接</b> |         |                 |           |         |         |          |      |  |
| 电缆连接(通过螺钉紧固)  |         |                 |           |         |         |          |      |  |
| 软线            | 1 根导线   | mm <sup>2</sup> | 1...4     | 1...4   | 1...2.5 | 1...4    |      |  |
| 不带接线端子        | 2 根导线   | mm <sup>2</sup> | 1...4     | 1...4   | 1...2.5 | 1...4    |      |  |
| 软线            | 1 根导线   | mm <sup>2</sup> | 1...4     | 1...4   | 1...2.5 | 1...4    |      |  |
| 带接线端子         | 2 根导线   | mm <sup>2</sup> | 1...2.5   | 1...2.5 | 1...2.5 | 1...2.5  |      |  |
| 硬线            | 1 根导线   | mm <sup>2</sup> | 1...4     | 1.5...6 | 1...2.5 | 1...4    |      |  |
| 不带接线端子        | 2 根导线   | mm <sup>2</sup> | 1...4     | 1.5...6 | 1...2.5 | 1...4    |      |  |
| 螺丝刀           | 十字      |                 | N°2       | N°2     | N°2     | N°2      |      |  |
|               | Ø 平口螺丝刀 |                 | Ø 6       | Ø 6     | Ø 6     | Ø 6      |      |  |
| 紧固扭矩          | 推荐值     | N.m             | 1.2       | 1.2     | 1.2     | 1.2      |      |  |
|               | 最大值     | N.m             | 1.4       | 1.4     | 1.4     | 1.4      |      |  |

(1) 要使用截面积 > 4 mm<sup>2</sup> 至 10 mm<sup>2</sup> 的线缆连接, 需要使用专用接头, 以 100 只为销售单位(产品型号: LAE96180)。

| N40 & N50 & N65 | N80 & N95 | E120                  | E160                  | E180                  | E200    | E250    | E300    | E400   | E500   | E630   |
|-----------------|-----------|-----------------------|-----------------------|-----------------------|---------|---------|---------|--------|--------|--------|
| 1 根导线连接端子       |           |                       |                       |                       |         |         |         |        |        |        |
| 2.5...25        | 4...50    | -                     | -                     | -                     | -       | -       | -       | -      | -      | -      |
| 2.5...16        | 4...25    | -                     | -                     | -                     | -       | -       | -       | -      | -      | -      |
| 2.5...25        | 4...50    | 10...120              | 10...120              | 10...120              | -       | -       | -       | -      | -      | -      |
| 2.5...10        | 4...16    | 10...120 +<br>10...50 | 10...120 +<br>10...50 | 10...120 +<br>10...50 | -       | -       | -       | -      | -      | -      |
| 2.5...25        | 4...50    | 10...120              | 10...120              | 10...120              | -       | -       | -       | -      | -      | -      |
| 2.5...16        | 4...25    | 10...120 +<br>10...50 | 10...120 +<br>10...50 | 10...120 +<br>10...50 | -       | -       | -       | -      | -      | -      |
| -               | -         | N° 4                  | N° 4                  | N° 4                  | -       | -       | -       | -      | -      | -      |
| Ø 6...Ø 8       | Ø 6...Ø 8 | -                     | -                     | -                     | -       | -       | -       | -      | -      | -      |
| 5               | 9         | 12                    | 12                    | 12                    | -       | -       | -       | -      | -      | -      |
| -               | 1         | -                     | -                     | -                     | 2       | 2       | 2       | 2      | 2      | 2      |
| -               | 3 x 16    | -                     | -                     | -                     | 3 x 25  | 4 x 32  | 5 x 30  | 5 x 30 | 5 x 40 | 5 x 60 |
| 16              | 17        | -                     | -                     | -                     | -       | -       | -       | -      | -      | -      |
| M6              | M6        | -                     | -                     | -                     | M8      | M10     | M10     | M10    | M10    | M12    |
| N° 3            | -         | -                     | -                     | -                     | -       | -       | -       | -      | -      | -      |
| Ø 8             | Ø 8       | -                     | -                     | -                     | -       | -       | -       | -      | -      | -      |
| -               | -         | -                     | -                     | -                     | 扳手      | 扳手      | 扳手      | 扳手     | 扳手     | 扳手     |
| -               | 10        | -                     | -                     | -                     | -       | -       | -       | -      | -      | -      |
| 5               | 12        | 12                    | 12                    | 12                    | 18      | 35      | 35      | 35     | 35     | 58     |
| 5.8             | 13.5      | 13.5                  | 13.5                  | 13.5                  | 21      | 37      | 37      | 37     | 37     | 60     |
| 1...4           | 1...4     | 1...2.5               | 1...2.5               | 1...2.5               | 1...4   | 1...4   | 1...4   | 1/4    | 1/4    | 1/4    |
| 1...4           | 1...4     | 1...2.5               | 1...2.5               | 1...2.5               | 1...4   | 1...4   | 1...4   | 1/4    | 1/4    | 1/4    |
| 1...2.5         | 1...2.5   | 1...2.5               | 1...2.5               | 1...2.5               | 1...2.5 | 1...2.5 | 1...2.5 | 1/4    | 1/4    | 1/4    |
| 1...2.5         | 1...2.5   | 1...2.5               | 1...2.5               | 1...2.5               | 1...2.5 | 1...2.5 | 1...2.5 | 1/2.5  | 1/2.5  | 1/2.5  |
| 1...4           | 1...4     | 1...2.5               | 1...2.5               | 1...2.5               | 1...4   | 1...4   | 1...4   | 1/4    | 1/4    | 1/4    |
| 1...4           | 1...4     | 1...2.5               | 1...2.5               | 1...2.5               | 1...4   | 1...4   | 1...4   | 1/4    | 1/4    | 1/4    |
| N° 2            | N° 2      | N° 2                  | N° 2                  | N° 2                  | N° 2    | N° 2    | N° 2    | N° 2   | N° 2   | N° 2   |
| Ø 6             | Ø 6       | Ø 6                   | Ø 6                   | Ø 6                   | Ø 6     | Ø 6     | Ø 6     | Ø 6    | Ø 6    | Ø 6    |
| 1.2             | 1.2       | 1.2                   | 1.2                   | 1.2                   | 1.2     | 1.2     | 1.2     | 1.2    | 1.2    | 1.2    |
| 1.4             | 1.4       | 1.4                   | 1.4                   | 1.4                   | 1.4     | 1.4     | 1.4     | 1.4    | 1.4    | 1.4    |

# EasyPact 3极接触器

EasyPact D3N LC1N06到95

EasyPact TVS LC1E120到630

| 接触器型号                           |   | LC1           | N06                                   | N09   | N12   | N18   | N25                    |
|---------------------------------|---|---------------|---------------------------------------|-------|-------|-------|------------------------|
| <b>主触点特性</b>                    |   |               |                                       |       |       |       |                        |
| 额定工作电流 (Ie)                     | In AC-3, $\theta \leq 60^\circ\text{C}$ | A             | 6                                     | 9     | 12    | 18    | 25                     |
| (Ue $\leq 440\text{ V}$ )       | In AC-3, $\theta \leq 55^\circ\text{C}$ | A             | -                                     | -     | -     | -     | -                      |
|                                 | In AC-1, $\theta \leq 60^\circ\text{C}$ | A             | 20                                    | 20    | 25    | 25    | 32                     |
|                                 | In AC-1, $\theta \leq 40^\circ\text{C}$ | A             | -                                     | -     | -     | -     | -                      |
| 额定工作电压(Ue)                      | 最高                                      | V             | 690                                   | 690   | 690   | 690   | 690                    |
| 频率范围                            | 工作电流下                                   | Hz            | 50/60                                 | 50/60 | 50/60 | 50/60 | 50/60                  |
| 约定发热电流 (Ith)                    | $\theta \leq 60^\circ\text{C}$          | A             | 20                                    | 20    | 25    | 25    | 32                     |
|                                 | $\theta \leq 40^\circ\text{C}$          | A             | -                                     | -     | -     | -     | -                      |
| 额定接通能力 (380 V)                  | 符合 IEC 60947, GB14048 标准                |               | 12 Ie                                 | 12 Ie | 12 Ie | 12 Ie | 10 Ie                  |
| 额定分断能力 (380 V)                  | 符合 IEC 60947, GB14048 标准                |               | 10 Ie                                 | 10 Ie | 10 Ie | 10 Ie | 8 Ie                   |
| 短时允许耐受电流,                       | 10 秒                                    | A             | 80                                    | 105   | 105   | 145   | 145                    |
| 从冷态开始, 周围温                      | 1 分钟                                    | A             | 45                                    | 61    | 61    | 84    | 84                     |
| 度 $\leq 40^\circ\text{C}$ , 且无电 | 10 分钟                                   | A             | 20                                    | 30    | 30    | 40    | 40                     |
| 流时间持续15分钟                       |   |               |                                       |       |       |       |                        |
| 最大允许电流, 从冷                      | 10 秒                                    | A             | -                                     | -     | -     | -     | -                      |
| 态开始, 周围温                        |   |               |                                       |       |       |       |                        |
| 度 $\leq 40^\circ\text{C}$ , 且无电 |   |               |                                       |       |       |       |                        |
| 流时间持续60分钟                       |   |               |                                       |       |       |       |                        |
| 通过熔断器保护                         | 没有热过载继电器 1型                             | A             | 20                                    | 20    | 20    | 25    | 32                     |
| 防止短路 (U $\leq 690\text{ V}$ )   | 熔丝 gG 2型                                | A             | 10                                    | 10    | 10    | 20    | 25                     |
|                                 | 带有热过载继电器                                | A             | 对应的热过载继电器使用的aM 或 gG 熔丝额定值, 请咨询当地销售办事处 |       |       |       |                        |
| 每极平均阻抗                          | Ith 50 Hz                               | m $\Omega$    | 2.5                                   | 2.5   | 2.5   | 2.5   | 2.5                    |
| 每极耗散功率                          | AC-3                                    | W             | 0.20                                  | 0.20  | 0.36  | 0.8   | 1.25                   |
| (以上运行电流)                        | AC-1                                    | W             | 1.56                                  | 1.56  | 1.56  | 2.5   | 3.2                    |
| <b>交流控制电路特性</b>                 |   |               |                                       |       |       |       |                        |
| 额定控制电压 (Uc)                     | 50或60 Hz                                | V             | 24...440, 根据线圈电压编号                    |       |       |       |                        |
| 控制电压限额                          | 50或60 Hz 线圈                             | 运行            | 0.85...1.1 Uc                         |       |       |       |                        |
|                                 |   | 释放            | 0.3...0.6 Uc                          |       |       |       |                        |
| 平均功耗<br>20 °C, U <sub>c</sub> , | ~ 50或60 Hz启动                            | 50 Hz 线圈      | VA                                    | 70    |       |       |                        |
|                                 |   | 60 Hz 线圈      | VA                                    | 70    |       |       |                        |
|                                 |   | Cos $\varphi$ | 0.75                                  |       |       |       |                        |
|                                 | ~ 50或60 Hz吸持                            | 50Hz 线圈 平均功耗  | VA                                    | 7     |       |       |                        |
|                                 |   | 60Hz 线圈 平均功耗  | VA                                    | 7.5   |       |       |                        |
|                                 | 50或60Hz 吸持功耗符合GB21518 线圈                | VA            | $\leq 8.3$<br>能效等级: 3级                |       |       |       | $\leq 8.3$<br>能效等级: 2级 |
|                                 | Cos $\varphi$                           |               | 0.3                                   |       |       |       |                        |
| 热耗散                             | 50或60 Hz线圈                              | W             | 2...3                                 |       |       |       |                        |
| 动作时间                            | 闭合 "C"                                  | ms            | 12...22                               |       |       |       |                        |
|                                 | 打开 "O"                                  | ms            | 4...19                                |       |       |       |                        |
| 电气寿命                            | AC-3                                    |               | 1.4                                   |       |       | 1.2   | 1.2                    |
| 百万运行次数                          | AC-1                                    |               | -                                     |       |       | -     | -                      |
| 机械寿命                            | 50或60 Hz 线圈                             |               | 10                                    |       |       |       |                        |
| 百万运行次数                          |   |               |                                       |       |       |       |                        |
| 最大操作频率                          | 环境温度 $\leq 60^\circ\text{C}$            |               | 1800                                  |       |       |       |                        |
| 每小时的操作次数                        | 环境温度 $\leq 55^\circ\text{C}$            |               | -                                     |       |       |       |                        |

## 安装使用说明



### 防火、受损及停电时自动断电保护

如果电气元件未采取恰当保护, 则在积灰、受潮、高温等情况下, 可能会导致操作人员及设备面临严重危险。

特殊CRN钢结构机柜是解决方法之一

全部39种规格, 尺寸范围: 200 x 200 x 150mm 到 1000 x 800 x 300mm

1. 平板柜门, 不带安装托板
2. 平板柜门, 带安装托板
3. 玻璃柜门, 不带安装托板
4. 防护等级IP66
5. 符合IEC62208标准
6. 各种型号规格附件, 满足安装需求

|       |       |       |       |       |       |       |       |       |       |       |       |       |       |       |       |
|-------|-------|-------|-------|-------|-------|-------|-------|-------|-------|-------|-------|-------|-------|-------|-------|
| N32   | N38   | N40   | N50   | N65   | N80   | N95   | E120  | E160  | E180  | E200  | E250  | E300  | E400  | E500  | E630  |
| 32    | 38    | 40    | 50    | 65    | 80    | 95    | -     | -     | -     | -     | -     | -     | -     | -     | -     |
| -     | -     | -     | -     | -     | -     | -     | 120   | 160   | 180   | 200   | 250   | 300   | 400   | 500   | 630   |
| 40    | 40    | 50    | 60    | 80    | 110   | 110   | -     | -     | -     | -     | -     | -     | -     | -     | -     |
| -     | -     | -     | -     | -     | -     | -     | 150   | 200   | 200   | 250   | 300   | 320   | 500   | 700   | 1000  |
| 690   | 690   | 690   | 690   | 690   | 690   | 690   | 690   | 690   | 690   | 690   | 690   | 690   | 690   | 690   | 690   |
| 50/60 | 50/60 | 50/60 | 50/60 | 50/60 | 50/60 | 50/60 | 50/60 | 50/60 | 50/60 | 50/60 | 50/60 | 50/60 | 50/60 | 50/60 | 50/60 |
| 40    | 40    | 50    | 60    | 80    | 110   | 110   | -     | -     | -     | -     | -     | -     | -     | -     | -     |
| -     | -     | -     | -     | -     | -     | -     | 150   | 200   | 200   | 250   | 300   | 320   | 500   | 700   | 1000  |
| 10 le | 10 le | 10 le | 10 le | 10 le | 10 le | 10 le | 10 le | 10 le | 10 le | 10 le | 10 le | 10 le | 10 le | 10 le | 10 le |
| 8 le  | 8 le  | 8 le  | 8 le  | 8 le  | 8 le  | 8 le  | 8 le  | 8 le  | 8 le  | 8 le  | 8 le  | 8 le  | 8 le  | 8 le  | 8 le  |
| 260   | 310   | 320   | 400   | 520   | 640   | 800   | -     | -     | -     | -     | -     | -     | -     | -     | -     |
| 138   | 150   | 165   | 208   | 260   | 320   | 400   | -     | -     | -     | -     | -     | -     | -     | -     | -     |
| 60    | 60    | 72    | 84    | 110   | 135   | 135   | -     | -     | -     | -     | -     | -     | -     | -     | -     |
| -     | -     | -     | -     | -     | -     | -     | 1100  | 1400  | 1400  | 1500  | 1800  | 2200  | 3600  | 4200  | 5050  |
| 63    | 63    | 80    | 100   | 160   | 200   | 200   | 250   | 315   | 315   | 315   | 315   | 500   | 630   | 800   | 800   |
| 63    | 63    | 80    | 100   | 125   | 160   | 160   | -     | -     | -     | -     | -     | -     | -     | -     | -     |

对应过载继电器使用的aM 或 gG 熔丝额定值，请咨询当地销售办事处。

|   |   |     |     |     |      |      |     |     |     |      |      |     |      |      |      |
|---|---|-----|-----|-----|------|------|-----|-----|-----|------|------|-----|------|------|------|
| 2 | 2 | 1.5 | 1.5 | 1   | 0.8  | 0.8  | 0.6 | 0.6 | 0.6 | 0.33 | 0.32 | 0.3 | 0.26 | 0.18 | 0.12 |
| 2 | 3 | 2.4 | 3.7 | 4.2 | 5.1  | 7.2  | 8.6 | 15  | 15  | 13   | 20   | 27  | 42   | 45   | 48   |
| 5 | 5 | 5.4 | 9.6 | 6.4 | 12.5 | 12.5 | 14  | 24  | 24  | 21   | 29   | 31  | 65   | 88   | 120  |

#### 24...440，根据线圈电压编号

|               |          |               |         |         |             |         |          |             |         |         |             |              |           |             |     |  |           |           |            |
|---------------|----------|---------------|---------|---------|-------------|---------|----------|-------------|---------|---------|-------------|--------------|-----------|-------------|-----|--|-----------|-----------|------------|
| 0.85...1.1 Uc |          | 0.85...1.1 Uc |         |         |             |         |          |             |         |         |             | 0.85...1.1Uc |           |             |     |  |           |           |            |
| 0.3...0.6 Uc  |          | 0.35...0.55   |         |         | 0.35...0.55 |         |          | 0.35...0.55 |         |         | 0.35...0.55 |              |           | 0.35...0.55 |     |  | 0.3...0.5 | 0.3...0.5 | 0.25...0.5 |
| 70            | 200      | 300           | 300     | 300     | 805         | 805     | 650      | 1075        | 1100    | 1650    |             |              |           |             |     |  |           |           |            |
| 70            | 200      | 300           | 300     | 300     | 970         | 970     | 650      | 1075        | 1100    | 1650    |             |              |           |             |     |  |           |           |            |
| 0.75          | 0.75     |               |         |         | 0.8         | 0.9     | 0.9      | 0.3         | 0.3     | 0.9     | 0.9         | 0.9          | 0.9       | 0.9         | 0.9 |  |           |           |            |
| 7             | 20       |               |         | 26      | 22          | 22      | 22       | 55          | 55      | 10      | 15          | 18           | 22        |             |     |  |           |           |            |
| 7.5           | 13       |               |         | 22      | 22          | 22      | 22       | 66          | 66      | 10      | 15          | 18           | 22        |             |     |  |           |           |            |
| ≤9.5          | ≤36.6    | ≤36.6         |         |         |             |         | ≤91.2    |             |         |         |             |              |           |             |     |  |           |           |            |
| 能效等级: 2级      | 能效等级: 2级 | 能效等级: 2级      |         |         |             |         | 能效等级: 2级 |             |         |         |             |              |           |             |     |  |           |           |            |
| 0.3           | 0.3      | 0.3           | 0.9     | 0.9     | 0.3         | 0.3     | 0.9      | 0.9         | 0.9     | 0.9     | 0.9         | 0.9          | 0.9       | 0.9         | 0.9 |  |           |           |            |
| 2...3         | 6...10   | 3...8         | 3...8   | 3...8   | 18...24     | 18...24 | 8        | 14          | 18      | 20      |             |              |           |             |     |  |           |           |            |
| 12...22       | 20...26  | 20...26       | 20...26 | 20...35 | 20...35     | 20...50 | 20...50  | 20...50     | 20...35 | 20...35 | 40...65     | 40...75      | 40...75   | 40...80     |     |  |           |           |            |
| 4...19        | 8...12   | 8...12        | 8...12  | 6...20  | 6...20      | 6...20  | 6...20   | 6...20      | 7...15  | 7...15  | 100...170   | 100...170    | 100...170 | 100...200   |     |  |           |           |            |
| 0.9           | 0.9      |               |         |         |             | 0.8     |          |             | 0.5     | 0.7     | 0.5         | 0.6          | 0.6       | 0.6         |     |  |           |           |            |
| -             | -        |               |         |         |             | 0.25    |          |             | 0.2     | 0.2     | 0.4         | 0.25         | 0.25      | 0.2         |     |  |           |           |            |
| 8             | 5        | 4             | 4       | 4       | 5           | 5       | 5        | 5           | 4       | 4       | 4           |              |           |             |     |  |           |           |            |
| 1800          | 1200     |               |         |         |             |         |          |             |         |         |             |              |           |             |     |  |           |           |            |
| -             | -        | 1200          |         |         |             |         |          |             | 2400    | 2400    | 1200        |              |           |             |     |  |           |           |            |

#### 安装使用说明 (续)



特殊CRN材料，适用于任何场合  
适用于嘈杂脏乱的室内环境如：机床、车间、物流中心  
加强保护的可选辅件：风扇、滤网

# EasyPact 3极接触器

EasyPact D3N LC1N06到95

EasyPact TVS LC1E120到630

AC3/AC4类别混合制应用

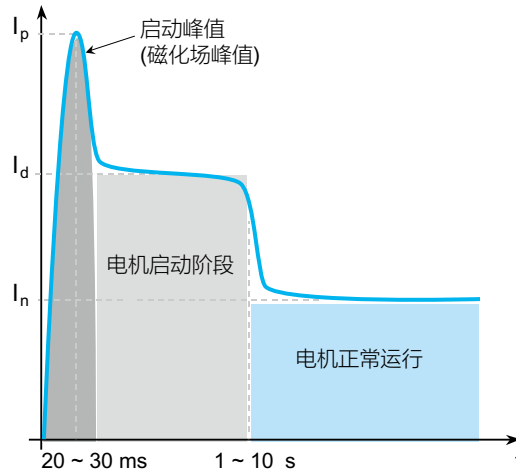
## 应用类别

### 电动葫芦/欧式电动葫芦

- 环链电动葫芦
- 钢丝绳电动葫芦(防爆葫芦)
- 防腐电动葫芦
- 双卷筒电动葫芦
- 卷扬机
- 微型电动葫芦
- 群吊电动葫芦

### 中小型起重机

- 单梁桥式起重机
- 双梁桥式起重机
- 门式起重机



$I_p = 10 \sim 13 \hat{I}_n$ : 启动峰值电流  
 $I_d = 4 \sim 8 I_n$ : 启动电流  
 $I_n$ : 额定电流有效值

### AC-3类别

这个类别应用于分断正常起动的鼠笼电机。

闭合时，接触器接通启动电流，大约7倍的电机额定电流。

断开时，接触器分断电机的额定电流，这时接触器接线端的电压大约是主电压的20%，分断不严酷。

### AC-4类别

这个类别包括鼠笼电机和滑环电机的反接制动和寸动。

接触器接通5到7倍额定电机电流，分断更高电压下相同的电流，电机转速更低，那时电压与主电压一样，分断很严酷。

## AC3/AC4类别混合制应用

### 应用公式

$$E = \frac{AC3}{1 - \left(\frac{P}{100}\right) + \left(\frac{P}{100} \times \frac{AC3}{AC4}\right)}$$

E = AC3/AC4类别混合制情况下的电寿命

AC3 = 100 % AC3 类别情况下的电寿命

AC4 = 100 % AC4 类别情况下的电寿命

P = 点动比率 (AC4类别操作占总操作类别的百分比)

### EasyPact D3N 起重行业接触器推荐选型表

| 接触器选型表     |             |          |          |          |          |          |           |
|------------|-------------|----------|----------|----------|----------|----------|-----------|
| 电动机功率 (kw) | 电动机额定电流 (A) | 接触器型号    | 电寿命 (万次) |          |          |          |           |
|            |             |          | 20% 点动比率 | 40% 点动比率 | 60% 点动比率 | 80% 点动比率 | 100% 点动比率 |
|            |             | 380-400V | E2       | E4       | E6       | E8       | E10       |
| 1.5        | 3.1         | LC1N06●● | 91       | 55       | 39       | 31       | 25        |
| 1.5        | 3.6         | LC1N09●● | 91       | 55       | 39       | 31       | 25        |
| 3          | 5           | LC1N12●● | 91       | 55       | 39       | 31       | 25        |
| 3.7        | 7.7         | LC1N18●● | 77       | 45       | 32       | 25       | 20        |
| 4          | 8.5         | LC1N25●● | 77       | 45       | 32       | 25       | 20        |
| 5.5        | 14          | LC1N32●● | 77       | 45       | 32       | 25       | 20        |
| 7.5        | 15.6        | LC1N38●● | 77       | 45       | 32       | 25       | 20        |
| 9          | 18.5        | LC1N40●● | 73       | 44       | 31       | 24       | 20        |
| 11         | 24          | LC1N50●● | 62       | 36       | 25       | 20       | 16        |
| 15         | 28          | LC1N65●● | 62       | 36       | 25       | 20       | 16        |
| 18.5       | 37          | LC1N80●● | 59       | 34       | 24       | 18       | 15        |
| 22         | 44          | LC1N95●● | 59       | 34       | 24       | 18       | 15        |



# EasyPact 4极接触器

## EasyPact D3N LC1N06到95

| 接触器型号  |                              | LC1             | N06              | N09  | N12  | N18  | N25     | N32 | N38     | N40       | N65      | N80          | N95    |  |
|--|------------------------------|-----------------|------------------|------|------|------|---------|-----|---------|-----------|----------|--------------|--------|--|
| <b>主回路接线</b>                                       |                              |                 |                  |      |      |      |         |     |         |           |          |              |        |  |
| 极数   |                              |                 | 4                |      |      |      |         |     |         |           |          |              |        |  |
| 额定工作电流(Ie)<br>(Ue≤415V)                            | In AC-3 (θ ≤ 60 °C)          | A               | 6                | 9    | 12   | 18   | 25      | 32  | 38      | 40        | 65       | 80           | 95     |  |
|  | In AC-3 (θ ≤ 55 °C)          |                 | -                |      |      |      |         |     |         |           |          |              |        |  |
|  | In AC-1 (θ ≤ 60 °C)          |                 | 16               | 20   | 25   | 32   | 40      | 45  | 50      | 60        | 80       | 100          | 125    |  |
| 额定工作电压(Ue)   | 最高                           | V               | 690              |      |      |      |         |     |         |           |          |              |        |  |
| 频率范围   | 工作电流下                        | Hz              | 50/60            |      |      |      |         |     |         |           |          |              |        |  |
| 约定发热电流(Ith)  | θ ≤ 60 °C                    | A               | 16               | 20   | 25   | 32   | 40      | 45  | 50      | 60        | 80       | 100          | 125    |  |
| 额定分断能力(440V)                                       | 符合 IEC 60947                 | A               | 48               | 72   | 96   | 144  | 200     | 256 | 304     | 320       | 520      | 640          | 760    |  |
| 额定接通能力(440V)                                       | 符合 IEC 60947-4-1             | A               | 60               | 90   | 120  | 180  | 250     | 320 | 380     | 400       | 650      | 800          | 950    |  |
| 短时允许耐受电流, 从冷态开始,<br>周围温度θ ≤ 40 °C,<br>且无电流时间持续15分钟 | 10秒                          | A               | 80               | 105  |      | 145  | 240     | 260 | 310     | 320       | 520      | 640          | 800    |  |
|  | 1分钟                          |                 | 45               | 61   |      | 84   | 120     | 138 | 150     | 165       | 260      | 320          | 400    |  |
|  | 10分钟                         |                 | 20               | 30   |      | 40   | 50      | 60  |         | 72        | 110      | 135          |        |  |
| 最大允许电流, 从冷态开始,<br>周围温度θ ≤ 40 °C,<br>且无电流时间持续60分钟   | 10秒                          | A               | -                |      |      |      |         |     |         |           |          |              |        |  |
| 通过熔断器保护<br>防止短路(U≤690V)                            | 没有热过载继电器 熔丝gG 1型<br>带有热过载继电器 | A               | 12               | 20   | 25   | 35   | 40      | 63  | 63      | 80        | 125      | 160          | 160    |  |
| 对应的热过载继电器使用的aM或gG熔丝额定值, 请咨询当地销售办事处                 |                              |                 |                  |      |      |      |         |     |         |           |          |              |        |  |
| 每极平均阻抗   | Ith 50Hz                     | mΩ              | 2.5              |      |      |      | 2.5     | 2.5 | 2.5     | 1.5       | 1        | 0.8          | 0.8    |  |
| 每极耗散功率   | AC-3                         | W               | 0.09             | 0.20 | 0.36 | 0.81 | 1.6     | 2.0 | 2.9     | 2.4       | 4.2      | 5.1          | 7.2    |  |
|  | AC-1                         |                 | 1.0              | 1.6  |      | 2.6  | 3.2     | 5.0 | -       | 5.4       | 6.4      | 9.7          | 12     |  |
| 电气寿命<br>百万运行次数                                     | AC-3 (Ue ≤ 440 V)            |                 | 1.4              |      |      | 1.2  | 1.2     | 1   | 0.9     |           |          |              |        |  |
|  | AC-1 (Ue ≤ 440 V)            |                 | 0.15             |      | 0.3  |      | 0.35    |     |         |           |          |              |        |  |
| 机械寿命<br>百万运行次数                                     |                              |                 | 10               |      |      |      | 10      | 8   | 8       | 5         | 5        | 3            | 3      |  |
| <b>主回路接线</b>                                       |                              |                 |                  |      |      |      |         |     |         |           |          |              |        |  |
| 电缆连接   |                              |                 |                  |      |      |      |         |     |         |           |          |              |        |  |
| 软线不带接线端子   | 1根导线                         | mm <sup>2</sup> | 1...4            |      |      |      | 1...6   |     |         | 2.5...25  |          | 4...50       |        |  |
|  |                              |                 | 1...2.5          |      |      |      | 1...4   |     |         | 2.5...10  |          | 4...16       |        |  |
|  | 2根导线                         | mm <sup>2</sup> | 1...4            |      |      |      | 1.5...6 |     | 1.5...6 |           | 2.5...25 |              | 4...50 |  |
|  |                              |                 | 1...4            |      |      |      | 1.5...6 |     | 1.5...6 |           | 2.5...16 |              | 4...50 |  |
| 硬线不带接线端子   | 推荐值                          | N.m             | 1.2              |      |      |      | 2.1     |     |         | 5         |          | 12           |        |  |
|  | 最大值                          | N.m             | 1.4              |      |      |      | 2.3     |     |         | 5.8       |          | 13.5         |        |  |
| 螺丝刀  |                              |                 | 十字螺丝刀或 Ø6mm平口螺丝刀 |      |      |      |         |     |         | Ø8mm平口螺丝刀 |          | Ø8mm平口螺丝刀或扳手 |        |  |

| 接触器型号                                     | LC1                          | N06                       | N09                 | N12 | N18 |
|---|------------------------------|---------------------------|---------------------|-----|-----|
| <b>交流控制电路特性</b>                           |                              |                           |                     |     |     |
| 额定控制电压(Uc) 50/60Hz                        | V                            | 24...415V, 根据线圈电压编号       |                     |     |     |
| 控制电压限额 ( $\theta \leq 55^\circ\text{C}$ ) |                              |                           |                     |     |     |
| 50/60 Hz 线圈                               |                              |                           |                     |     |     |
| 运行  |                              | 0.85...1.1 U <sub>c</sub> |                     |     |     |
| 释放  |                              | 0.3...0.6 U <sub>c</sub>  |                     |     |     |
| 平均功耗20 °C, U <sub>c</sub>                 |                              |                           |                     |     |     |
| ~ 50Hz 线圈                                 |                              |                           |                     |     |     |
| 起动  | 50Hz线圈                       | VA                        | 95                  |     |     |
| 吸持  | 50Hz线圈                       | VA                        | 8.5                 |     |     |
| cosφ                                      |                              |                           | 0.3                 |     |     |
| ~ 60Hz 线圈                                 |                              |                           |                     |     |     |
| 起动  | 60Hz线圈                       | VA                        | 95                  |     |     |
| 吸持  | 60Hz线圈                       | VA                        | 8.5                 |     |     |
| cosφ                                      |                              |                           | 0.3                 |     |     |
| 热耗散                                       | W                            | 2.3                       |                     |     |     |
| 动作时间                                      |                              |                           |                     |     |     |
| 闭合"C"                                     | ms                           | 12...22                   |                     |     |     |
| 打开"O"                                     |                              | 4...19                    |                     |     |     |
| 最大操作频率<br>每小时的操作次数                        | 环境温度 $\leq 60^\circ\text{C}$ | 1800                      |                     |     |     |
| <b>控制电路接线</b>                             |                              |                           |                     |     |     |
| 电缆连接                                      |                              |                           |                     |     |     |
| 软线不带接线端子                                  | 1根或2根导线                      | mm <sup>2</sup>           | 1...4               |     |     |
| 软线带接线端子                                   | 1根导线                         | mm <sup>2</sup>           | 1...4               |     |     |
|   | 2根导线                         |                           | 1...2.5             |     |     |
| 硬线不带接线端子                                  | 1根或2根导线                      | mm <sup>2</sup>           | 1...4               |     |     |
| 紧固扭矩                                      | 推荐值                          | N.m                       | 1.2                 |     |     |
|   | 最大值                          | N.m                       | 1.4                 |     |     |
| 螺丝刀                                       |                              |                           | 十字 N° 2 - Ø6mm平口螺丝刀 |     |     |

| N25                 | N32 | N38 | N40     | N65 | N80     | N95 |
|---------------------|-----|-----|---------|-----|---------|-----|
| 24...415V, 根据线圈电压编号 |     |     |         |     |         |     |
| 0.85...1.1 Uc       |     |     |         |     |         |     |
| 0.3...0.6 Uc        |     |     |         |     |         |     |
| 95                  |     |     | 160     |     | 200     |     |
| 0.75                |     |     |         |     |         |     |
| 8.3                 |     |     | 15      |     | 20      |     |
| 0.3                 |     |     |         |     |         |     |
| 95                  |     |     | 140     |     | 220     |     |
| 0.75                |     |     |         |     |         |     |
| 8.3                 |     |     | 13      |     | 22      |     |
| 0.3                 |     |     |         |     |         |     |
| 2.3                 |     |     | 6...10  |     |         |     |
| 12...22             |     |     | 20...26 |     | 20...35 |     |
| 4...19              |     |     | 8...12  |     | 6...20  |     |
| 1800                |     |     | 1200    |     |         |     |
| 1...4               |     |     |         |     |         |     |
| 1...4               |     |     |         |     |         |     |
| 1...2.5             |     |     |         |     |         |     |
| 1...4               |     |     |         |     |         |     |
| 1.2                 |     |     | 1.2     |     |         |     |
| 1.4                 |     |     | 1.4     |     |         |     |
| 十字 N° 2 - Ø6mm平口螺丝刀 |     |     |         |     |         |     |

# EasyPact 3极接触器

EasyPact D3N LC1N06到95

EasyPact TVS LC1E120到630

## 接触器自带辅助触点特性

|                            |                            |        |   |     |
|----------------------------|----------------------------|--------|---|-----|
| 触点符合                       | IEC 60947-5-1 标准           |        | LC1N06到E180型接触器均有1个N/O和/或1个N/C触点，这些触点通过同一个可移动的触点支架，以机械方式连接在一起。<br>LC1E200到630无自带辅助触点。 |     |
| 镜像触点                       | IEC 60947-4-1 标准           |        | LC1N06到95型接触器上的N/C触点与主触头的状态成镜像。   |     |
| 额定工作电压(Uc)                 | 达到                         | V      | 690   |     |
| 额定绝缘电压 (Ui)                | 符合 IEC 60947-1 标准          | V      | 690   |     |
| 约定发热电流 (Ith)               | 环境温度 ≤ 60 °C               | A      | 10  |     |
| 工作电流频率                     |                            | Hz     | 50/60   |     |
| 最小切换容量<br>$\lambda = 10^9$ | U min                      | V      | 17  |     |
|                            | I min                      | mA     | 5   |     |
| 短路保护                       | 符合 IEC 60947-5-1 标准        |        | gG 熔丝 : 10 A  |     |
| 额定接通能力                     | 符合 IEC 60947-5-1 标准, I rms | A      | ~ : 140, --- : 220  |     |
| 短时耐受电流                     | 允许                         | 1 s    | A   | 100 |
|                            |                            | 500 ms | A   | 120 |
|                            |                            | 100 ms | A   | 140 |
| 绝缘电阻                       |                            | MΩ     | > 10  |     |
| 不重迭时间                      | 确保 N/C 和 N/O 触点之间          | ms     | 1.5 (在得电和失电之间)  |     |

触点工作功率  
符合 IEC 60947-5-1 标准

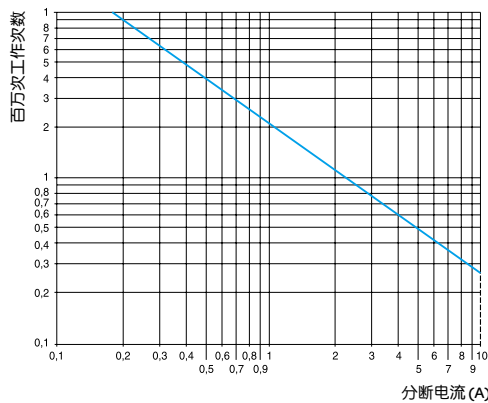
交流供电, AC-14 和 AC-15 类别  
电气寿命(每小时达到3600次操作次数)  
在感性负载下,例如电磁线圈:  
接通功率 (cos φ 0.7) = 10 倍分断功率  
(cos φ 0.4).

直流供电, DC-13 类别  
电气寿命(每小时达到 3600 次操作次数)  
在感性负载下,例如电磁线圈,  
没有节电变阻器,时间常数将随负载增加。

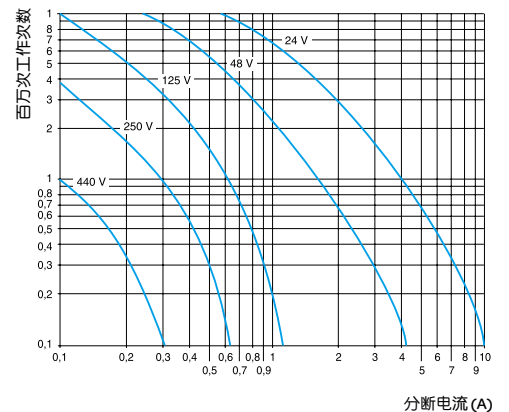
|           | V  | 24 | 48  | 115 | 230 | 400 | 440  | 600  |
|-----------|----|----|-----|-----|-----|-----|------|------|
| 1 百万次操作次数 | VA | 60 | 120 | 280 | 560 | 960 | 1050 | 1440 |
| 3 百万次操作次数 | VA | 16 | 32  | 80  | 160 | 280 | 300  | 420  |
| 1 千万次操作次数 | VA | 4  | 8   | 20  | 40  | 70  | 80   | 100  |

|   | V  | 24 | 48 | 125 | 250 | 440 |
|---|----|----|----|-----|-----|-----|
| W | 96 | 76 | 76 | 76  | 44  |     |
| W | 48 | 38 | 38 | 32  | -   |     |
| W | 14 | 12 | 12 | -   | -   |     |

AC-15



DC-13



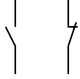
| 触点模块类型                                |  |  | LAN N                   | LAD T & S               | LAD R       | LAETSD                  |            |            |           |
|---------------------------------------|--|--|-------------------------|-------------------------|-------------|-------------------------|------------|------------|-----------|
| <b>工作环境</b>                           |  |  |                         |                         |             |                         |            |            |           |
| 符合的标准                                 |  |  | IEC60947-5-1, GB14048.5 | IEC60947-5-1, GB14048.5 |             | IEC60947-5-1, GB14048.5 |            |            |           |
| 产品证书                                  |  |  | CCC                     | CCC                     |             | CCC                     |            |            |           |
| 保护措施                                  |  | 符合 IEC 60068 标准                            | "TH"                    |                         |             | "TH"                    |            |            |           |
| 防护等级                                  |  | 符合 IEC60529 的标准                            | IP 20                   | 避免手指直接接触IP 2X           |             | IP20                    |            |            |           |
| 环境温度                                  |  | 贮存   | °C                      | - 60...+ 80             | - 60...+ 80 | - 60...+ 80             |            |            |           |
|                                       |  | 操作   | °C                      | - 5...+ 55              | - 5...+ 55  | - 5...+ 55              |            |            |           |
|                                       |  | Uc 下允许                                     | °C                      | - 20...+ 70             | - 20...+ 70 | - 20...+ 70             |            |            |           |
| 最高工作海拔                                |  | 无降容  | m                       | 3000                    |             | 3000                    |            |            |           |
| 配线                                    |  | 十字头 N <sup>2</sup> 和Ø6 mm<br>软线或硬线，带或不带接线端 | mm <sup>2</sup>         | 最低：1 x 1；<br>最大：2 x 2.5 |             | 最低：1 x 1；<br>最大：2 x 2.5 |            |            |           |
| 通过弹簧端子连接                              |  | 不带接线端子的软线或硬线                               | mm <sup>2</sup>         | 最大：2 x 2.5              |             | 最大：2 x 2.5              |            |            |           |
| <b>瞬时和延时触点特性</b>                      |  |  |                         |                         |             |                         |            |            |           |
| 触点数                                   |  |  | 2 或 4                   | 2                       | 2           | 2                       |            |            |           |
| 额定工作电压(Ue)                            |  | 达到   | V                       | 690                     |             |                         |            |            |           |
| 额定绝缘电压 (Ui)                           |  | 符合 IEC 60947-5-1 标准                        | V                       | 690                     |             |                         |            |            |           |
| 约定发热电流 (Ith)                          |  | 环境温度≤ 60 °C                                | A                       | 8                       |             |                         |            |            |           |
| 频率                                    |  |  | Hz                      | 50/60                   |             |                         |            |            |           |
| 最小切换容量                                |  | U min                                      | V                       | 17                      |             |                         |            |            |           |
|                                       |  | I min                                      | mA                      | 5                       |             |                         |            |            |           |
| 短路保护                                  |  | 符合 IEC 60947-5-1                           | A                       | 10                      |             |                         |            |            |           |
| 额定接通能力                                |  | 符合 IEC 60947-5-1 标准，<br>I rms              | A                       | ~ : 140                 |             |                         |            |            |           |
| 短时耐受电流                                |  | 允许：  | 1s                      | A                       | 100         |                         |            |            |           |
|                                       |  |  | 500 ms                  | A                       | 120         |                         |            |            |           |
|                                       |  |  | 100 ms                  | A                       | 140         |                         |            |            |           |
| 绝缘电阻                                  |  |  | MΩ                      | > 10                    |             |                         |            |            |           |
| 不重迭时间                                 |  | 确保 N/C 和 N/O 触点之间                          | ms                      | 1.5 (得电和失电之间)           |             |                         |            |            |           |
| (LAD-T、R和S触点模块)<br>精度只用在前面板上的<br>设置指示 |  | 延时   |                         | 工作环境温度                  | °C          | -                       | -20...+70  | -20...+70  | -20...+70 |
|                                       |  | 重复精度                                       |                         |                         | -           | ±2%                     | ±2%        | ±2%        |           |
|                                       |  | 使用50万次后的漂移                                 |                         |                         | -           | +15%                    | +15%       | +15%       |           |
|                                       |  | 漂移取决于工作环境温度                                |                         |                         | -           | 0.25% / °C              | 0.25% / °C | 0.25% / °C |           |
| 机械寿命                                  |  | 百万次为单位                                     |                         | 10                      | 5           | 5                       | 4          |            |           |

# EasyPact 3极接触器

用于AC-3类别, 06至630A

控制电路: 交流

## 3 极接触器

|  |                               |   |                                 |    |
|--|-------------------------------|---|---------------------------------|----|
| 标准功率额定值<br>3 相电动机<br>50或60 Hz线圈 (AC-3)   | 最大额定<br>工作电流<br>AC-3<br>380 V | 瞬时辅助触点<br> | 基本型号                            | 重量 |
| ( $\theta \leq 60^\circ\text{C}$ ) LC1N06N~95N<br>( $\theta \leq 55^\circ\text{C}$ ) LC1E120N~630N |                               |   | 控制电路电压的代码组<br>成一个完整型号<br>安装 (1) |    |

| 220V     | 380V | 415V    | 660V | 标准电压 |     |   |     |              |    |    |        |
|----------|------|---------|------|------|-----|---|-----|--------------|----|----|--------|
| 230V     | 400V | 440V    | 500V | 690V | ~   |   |     |              |    | kg |        |
| kW       | kW   | kW      | kW   | kW   | A   |   |     |              |    |    |        |
| 通过螺钉端子连接 |      |         |      |      |     |   |     |              |    |    |        |
| 1.5      | 2.2  | 3       | 3    | 3    | 6   | 1 | 或 1 | LC1N06●●●●N  | M5 | M6 | 0.320  |
| 2.2      | 4    | 4       | 5.5  | 5.5  | 9   | 1 | 或 1 | LC1N09●●●●N  | M5 | M6 | 0.320  |
| 3        | 5.5  | 5.5     | 7.5  | 7.5  | 12  | 1 | 或 1 | LC1N12●●●●N  | M5 | M6 | 0.320  |
| 4        | 7.5  | 9       | 10   | 10   | 18  | 1 | 或 1 | LC1N18●●●●N  | M5 | M6 | 0.320  |
| 5.5      | 11   | 11      | 15   | 15   | 25  | 1 | 或 1 | LC1N25●●●●N  | M5 | M6 | 0.360  |
| 7.5      | 15   | 15      | 18.5 | 18.5 | 32  | 1 | 或 1 | LC1N32●●●●N  | M5 | M6 | 0.451  |
| 9        | 18.5 | 18.5    | 18.5 | 18.5 | 38  | 1 | 或 1 | LC1N38●●●●N  | M5 | M6 | 0.451  |
| 11       | 18.5 | 22      | 22   | 30   | 40  | 1 | 1   | LC1N40●●●●N  | M5 | M6 | 0.981  |
| 15       | 22   | 25      | 30   | 33   | 50  | 1 | 1   | LC1N50●●●●N  | M5 | M6 | 0.981  |
| 18.5     | 30   | 37      | 37   | 37   | 65  | 1 | 1   | LC1N65●●●●N  | M5 | M6 | 0.981  |
| 22       | 37   | 45      | 45   | 45   | 80  | 1 | 1   | LC1N80●●●●N  | M5 | M6 | 1.522  |
| 25       | 45   | 45      | 55   | 45   | 95  | 1 | 1   | LC1N95●●●●N  | M5 | M6 | 1.522  |
| 37       | 55   | 59      | 75   | 80   | 120 | 1 | 1   | LC1E120●●●●N | M5 | M6 | 2.300  |
| 45       | 75   | 80      | 90   | 100  | 160 | 1 | 1   | LC1E160●●●●N | M5 | M6 | 2.300  |
| 55       | 90   | 100     | 110  | 110  | 180 | 1 | 1   | LC1E180●●●●N | M5 | M6 | 2.300  |
| 通过母线排连接  |      |         |      |      |     |   |     |              |    |    |        |
| 55       | 90   | 100     | 110  | 110  | 200 | 0 | 0   | LC1E200●●●●N | M5 | M6 | 4.600  |
| 75       | 132  | 140     | 160  | 160  | 250 | 0 | 0   | LC1E250●●●●N | M5 | M6 | 4.700  |
| 90       | 160  | 160/185 | 200  | 220  | 300 | 0 | 0   | LC1E300●●●●N | M5 | M6 | 8.500  |
| 110      | 200  | 220/250 | 257  | 280  | 400 | 0 | 0   | LC1E400●●●●N | M7 | -  | 9.100  |
| 147      | 250  | 280/295 | 355  | 335  | 500 | 0 | 0   | LC1E500●●●●N | M7 | -  | 11.350 |
| 185      | 335  | 375/400 | 400  | 450  | 630 | 0 | 0   | LC1E630●●●●N | M7 | -  | 18.600 |

## 附件

辅助触点和其它模块: 请参阅16至17页。

- (1) LC1N06 至 N65: 夹持安装在 35 mm 的导轨 AM1-DP 上或螺钉固定。
- LC1N80 至 N95 ~: 夹持安装在 35 mm 或 75 mm 的导轨 AM1-DL 上或螺钉固定。
- LC1E120 至 E180: 夹持安装在 2 x 35 mm 的导轨 AM1-DP 上或螺钉固定。
- LC1E200 至 E300: 螺钉固定。
- LC1E400 至 E630: 螺钉固定。

| 控制电压代码 (2)   | 24 | 36  | 48 | 110 | 220 | 380 |
|--------------|----|-----|----|-----|-----|-----|
| LC1N06至N95   |    |     |    |     |     |     |
| 50 Hz        | B5 | CC5 | E5 | F5  | M5  | Q5  |
| 60 Hz        | B6 | -   | -  | F6  | M6  | Q6  |
| 50/60 Hz     | B7 | -   | E7 | F7  | M7  | Q7  |
| LC1E120至E300 |    |     |    |     |     |     |
| 50 Hz        | B5 | -   | E5 | F5  | M5  | Q5  |
| 60 Hz        | B6 | -   | -  | F6  | M6  | Q6  |
| LC1E400至E630 |    |     |    |     |     |     |
| 50/60 Hz     | -  | -   | E7 | F7  | M7  | Q7  |

(2) 特殊电压等级和频率请向当地销售部门咨询。



# EasyPact 4极接触器

用于AC-3类别,06至95A

控制电路：交流

## 4 极接触器

| 标准功率额定值<br>3 相电动机<br>50或60 Hz线圈 (AC-3) |       |      |       |       | 最大额定<br>工作电流<br>AC-3<br>440 V | 主触点数量 |   | 基本型号                  | 重量   |
|--|-------|------|-------|-------|-------------------------------|-------|---|-----------------------|------|
| 220 V                                  | 380 V | 415V | 660V  |       | A                             | 4     | 0 | 控制电路电压的代码组<br>成一个完整型号 | kg   |
| 230 V                                  | 400 V | 440V | 500 V | 690 V |                               |       |   |                       |      |
| kW                                     | kW    | kW   | kW    | kW    | 安装 (1)                        |       |   |                       |      |
| 通过螺钉端子连接                               |       |      |       |       |                               |       |   |                       |      |
| 1.1                                    | 2.2   | 2.2  | 3     | 3     | 6                             | 4     | 0 | LC1N06004●●N          | 0.34 |
| 1.1                                    | 2.2   | 2.2  | 3     | 3     | 6                             | 2     | 2 | LC1N06008●●N          | 0.34 |
| 2.2                                    | 4     | 4    | 5.5   | 5.5   | 9                             | 4     | 0 | LC1N09004●●N          | 0.34 |
| 2.2                                    | 4     | 4    | 5.5   | 5.5   | 9                             | 2     | 2 | LC1N09008●●N          | 0.34 |
| 3                                      | 5.5   | 5.5  | 7.5   | 7.5   | 12                            | 4     | 0 | LC1N12004●●N          | 0.34 |
| 3                                      | 5.5   | 5.5  | 7.5   | 7.5   | 12                            | 2     | 2 | LC1N12008●●N          | 0.34 |
| 4                                      | 7.5   | 9    | 10    | 10    | 18                            | 4     | 0 | LC1N18004●●N          | 0.34 |
| 4                                      | 7.5   | 9    | 10    | 10    | 18                            | 2     | 2 | LC1N18008●●N          | 0.34 |
| 5.5                                    | 11    | 11   | 15    | 15    | 25                            | 4     | 0 | LC1N25004●●N          | 0.52 |
| 5.5                                    | 11    | 11   | 15    | 15    | 25                            | 2     | 2 | LC1N25008●●N          | 0.52 |
| 7.5                                    | 15    | 15   | 18.5  | 18.5  | 32                            | 4     | 0 | LC1N32004●●N          | 0.52 |
| 7.5                                    | 15    | 15   | 18.5  | 18.5  | 32                            | 2     | 2 | LC1N32008●●N          | 0.52 |
| 9                                      | 18.5  | 18.5 | 18.5  | 18.5  | 38                            | 4     | 0 | LC1N38004●●N          | 0.52 |
| 9                                      | 18.5  | 18.5 | 18.5  | 18.5  | 38                            | 2     | 2 | LC1N38008●●N          | 0.52 |
| 11                                     | 18.5  | 22   | 22    | 30    | 40                            | 4     | 0 | LC1N40004●●N          | 1.3  |
| 11                                     | 18.5  | 22   | 22    | 30    | 40                            | 2     | 2 | LC1N40008●●N          | 1.3  |
| 18.5                                   | 30    | 37   | 37    | 37    | 65                            | 4     | 0 | LC1N65004●●N          | 1.3  |
| 18.5                                   | 30    | 37   | 37    | 37    | 65                            | 2     | 2 | LC1N65008●●N          | 1.3  |
| 22                                     | 37    | 45   | 45    | 45    | 80                            | 4     | 0 | LC1N80004●●N          | 1.6  |
| 22                                     | 37    | 45   | 45    | 45    | 80                            | 2     | 2 | LC1N80008●●N          | 1.6  |
| 25                                     | 45    | 45   | 55    | 45    | 95                            | 4     | 0 | LC1N95004●●N          | 1.6  |
| 25                                     | 45    | 45   | 55    | 45    | 95                            | 2     | 2 | LC1N95008●●N          | 1.6  |

## 控制电压代码 (2)

|           | Volts    | 24 | 48 | 110 | 220 | 380 |
|-----------|----------|----|----|-----|-----|-----|
| LC1N06-95 | 50/60 Hz | B7 | E7 | F7  | M7  | Q7  |

## 其他组件

辅助触点和其他模块：请参阅\*\*页(页码待定)

- (1) LC1N06至N38:夹持安装在35mm 的导轨AM1-DP或螺钉固定。  
LC1N40至N95:夹持安装在35mm 的导轨AM1-DP或75mm的导轨AM1-DL或螺钉固定。
- (2) 特殊电压等级请向当地销售部门咨询。

# EasyPact接触器

用于AC-1类别，06至630A  
控制电路：交流

### 3 极接触器，螺钉夹紧端子或连接器接线方式

| 非感性负载<br>最大电流<br>使用类别 | 极数 | 瞬时辅助触点 | 基本型号              | 重量 |
|-----------------------|----|--------|-------------------|----|
| AC-1                  |    |        | 控制电路电压的代码组成一个完整型号 |    |

( $\theta \leq 60^\circ\text{C}$ ) LC106N~95N  
( $\theta \leq 40^\circ\text{C}$ ) LC1N120N~N630N

安装 (1)

标准电压

~

| A    |   |   |   |     |               |       | kg     |
|------|---|---|---|-----|---------------|-------|--------|
| 20   | 3 | - | 1 | 或 1 | LC1N06●●●●N   | M5 M6 | 0.320  |
| 20   | 3 | - | 1 | 或 1 | LC1N09●●●●N   | M5 M6 | 0.320  |
|      |   |   |   |     | 或 LC1N12●●●●N | M5 M6 | 0.320  |
|      |   |   |   |     | LC1N18●●●●N   | M5 M6 | 0.320  |
| 25   | 3 | - | 1 | 或 1 | LC1N25●●●●N   | M5 M6 | 0.360  |
| 32   | 3 | - | 1 | 或 1 | LC1N32●●●●N   | M5 M6 | 0.451  |
| 40   | 3 | - | 1 | 或 1 | 或 LC1N38●●●●N | M5 M6 | 0.451  |
| 50   | 3 | - | 1 | 1   | LC1N40●●●N    | M5 M6 | 0.981  |
| 60   | 3 | - | 1 | 1   | LC1N50●●●N    | M5 M6 | 0.981  |
| 80   | 3 | - | 1 | 1   | LC1N65●●●N    | M5 M6 | 0.981  |
| 110  | 3 | - | 1 | 1   | LC1N80●●●N    | M5 M6 | 1.522  |
|      |   |   |   |     | 或 LC1N95●●●N  | M5 M6 | 1.522  |
| 150  | 3 | - | 1 | 1   | LC1E120●●●N   | M5 M6 | 2.300  |
| 200  | 3 | - | 1 | 1   | LC1E160●●●N   | M5 M6 | 2.300  |
| 200  | 3 | - | 1 | 1   | LC1E180●●●N   | M5 M6 | 2.300  |
| 250  | 3 | - | 0 | 0   | LC1E200●●●N   | M5 M6 | 4.600  |
| 300  | 3 | - | 0 | 0   | LC1E250●●●N   | M5 M6 | 4.700  |
| 320  | 3 | - | 0 | 0   | LC1E300●●●N   | M5 M6 | 8.500  |
| 500  | 3 | - | 0 | 0   | LC1E400●●●N   | M7 -  | 9.100  |
| 700  | 3 | - | 0 | 0   | LC1E500●●●N   | M7 -  | 11.350 |
| 1000 | 3 | - | 0 | 0   | LC1E630●●●N   | M7 -  | 18.600 |

### 附件

辅助触点和其它模块：请参阅16至17页。

- (1) LC1N06 至 N65：夹持安装在 35 mm 的导轨 AM1-DP 上或螺钉固定。  
 LC1N80 至 N95 ~：夹持安装在 35 mm 或 75 mm 的导轨 AM1-DL 上或螺钉固定。  
 LC1E120 至 E180：夹持安装在 2 x 35 mm 的导轨 AM1-DP 上或螺钉固定。  
 LC1E200 至 E300：螺钉固定。  
 LC1E400 至 E630：螺钉固定。

#### 控制电压代码 (2)

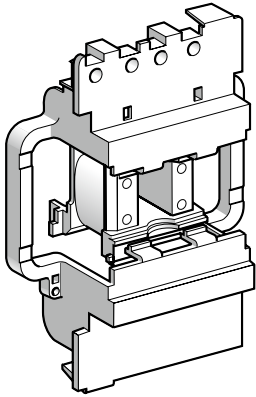
| V            | 24 | 36  | 48 | 110 | 220 | 380 |
|--------------|----|-----|----|-----|-----|-----|
| LC1N06至N95   |    |     |    |     |     |     |
| 50 Hz        | B5 | CC5 | E5 | F5  | M5  | Q5  |
| 60 Hz        | B6 | -   | -  | F6  | M6  | Q6  |
| 50/60 Hz     | B7 | -   | E7 | F7  | M7  | Q7  |
| LC1E120至E300 |    |     |    |     |     |     |
| 50 Hz        | B5 | -   | E5 | F5  | M5  | Q5  |
| 60 Hz        | B6 | -   | -  | F6  | M6  | Q6  |
| LC1E400至E630 |    |     |    |     |     |     |
| 50/60 Hz     | -  | -   | E7 | F7  | M7  | Q7  |

(2) 特殊电压等级和频率请向当地销售部门咨询。

# EasyPact接触器

## LC1E

### 交流50或60Hz线圈



LAEX5●●

#### 用于LC1E120/E180接触器

##### 规格

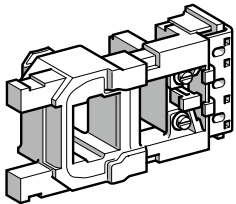
20 °C平均功耗：

●吸合 (cos φ = 0.8) 50 Hz：300 VA

●保持 (cos φ = 0.8) 50 Hz：22 VA

线圈吸合范围 (θ ≤ 55 °C)：0.85...1.1 Uc

| 控制回路电压 | 20 °C ±10 %下平均电阻 | 闭合电路电感 | 型号 <sup>(1)</sup> | 20 °C ±10 %下平均电阻 | 闭合电路电感 | 型号 <sup>(1)</sup> | 重量    |
|--------|------------------|--------|-------------------|------------------|--------|-------------------|-------|
| Uc     | V                | Ω      | H                 | 50 Hz            | Ω      | H                 | 60 Hz |
| 24     | 1.24             | 0.09   | LAEX5B5           | 0.87             | 0.07   | LAEX5B6           | 0.210 |
| 48     | 4.51             | 0.36   | LAEX5E5           | -                | -      | -                 | -     |
| 110    | 26.5             | 2.00   | LAEX5F5           | 20.0             | 1.45   | LAEX5F6           | 0.210 |
| 220    | 105              | 7.65   | LAEX5M5           | 79.6             | 5.69   | LAEX5M6           | 0.210 |
| 380    | 339              | 22.3   | LAEX5Q5           | 243              | 17.0   | LAEX5Q6           | 0.210 |



LAEX6●●

#### 用于LC1E200...E250接触器

##### 规格

20 °C平均功耗：

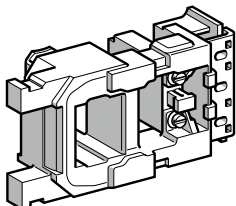
●吸合 (cos φ = 0.9) 50 Hz：805 VA；60 Hz：970 VA

●保持 (cos φ = 0.3) 50 Hz：55 VA；60 Hz：66 VA

热耗散：18...24 W

Uc下的动作时间：吸合=20...35ms，断开=7...15ms

| 控制回路电压 | 20 °C ±10 %下平均电阻 | 闭合电路电感 | 型号 <sup>(1)</sup> | 20 °C ±10 %下平均电阻 | 闭合电路电感 | 型号 <sup>(1)</sup> | 重量    |
|--------|------------------|--------|-------------------|------------------|--------|-------------------|-------|
| Uc     | V                | Ω      | H                 | 50 Hz            | Ω      | H                 | 60 Hz |
| 24     | 0.18             | 0.03   | LAEX6B5           | 0.13             | 0.02   | LAEX6B6           | 0.510 |
| 48     | 0.71             | 0.12   | LAEX6E5           | -                | -      | -                 | -     |
| 110    | 4.2              | 0.65   | LAEX6F5           | 2.7              | 0.44   | LAEX6F6           | 0.510 |
| 220    | 17               | 2.59   | LAEX6M5           | 11.1             | 1.80   | LAEX6M6           | 0.510 |
| 380    | 51.3             | 7.8    | LAEX6Q5           | 34               | 5.3    | LAEX6Q6           | 0.510 |



LAEX7●●

#### 用于LC1E300接触器

##### 规格

20 °C平均功耗：

●吸合 (cos φ = 0.9) 50 Hz / 60 Hz：650 VA

●保持 (cos φ = 0.3) 50 Hz / 60 Hz：10 VA.

热耗散：8 W.

Uc下的动作时间：吸合=40...65ms，断开=100...170ms

用于谐波次数≤7的电网

工作循环/小时(θ ≤ 55 °C)：≤2400

| 控制回路电压 | 20 °C ±10 %下平均电阻 | 闭合电路电感 | 型号 <sup>(1)</sup> | 20 °C ±10 %下平均电阻 | 闭合电路电感 | 型号 <sup>(1)</sup> | 重量    |
|--------|------------------|--------|-------------------|------------------|--------|-------------------|-------|
| Uc     | V                | Ω      | H                 | 50 Hz            | Ω      | H                 | 60 Hz |
| 24     | 20               | (2)    | LAEX7B5           | 20               | (2)    | LAEX7B6           | 0.770 |
| 48     | 67               | (2)    | LAEX7E5           | -                | -      | -                 | -     |
| 110    | 440              | (2)    | LAEX7F5           | 440              | (2)    | LAEX7F6           | 0.770 |
| 220    | 1578             | (2)    | LAEX7M5           | 1578             | (2)    | LAEX7M6           | 0.770 |
| 380    | 4631             | (2)    | LAEX7Q5           | 4631             | (2)    | LAEX7Q6           | 0.770 |

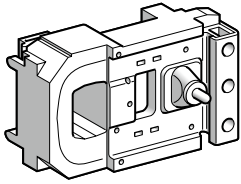
(1) 型号最后两位数字代表线圈电压等级。

(2) 有关事宜，请与当地的区域销售办事处联系。

# EasyPact接触器

## LC1E

交流50或60Hz线圈



LAEX8●●

### 用于 LC1E400接触器

20°C平均功耗：

●吸合 ( $\cos\varphi = 0.9$ ) 50Hz / 60Hz：1000...1150A

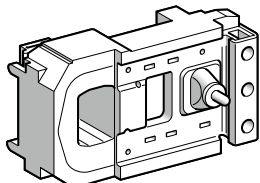
●保持 ( $\cos\varphi = 0.9$ ) 50Hz / 60Hz：12...18VA

热耗散：14W

Uc下的动作时间：吸合=40...75ms，断开=100...170ms

工作循环/小时( $\theta \leq 55^\circ\text{C}$ )：≤2400

| 控制回路电压<br>Uc | 20°C ±10 %下平均电阻 | 闭合电路电感 | 型号       | 重量    |
|--------------|-----------------|--------|----------|-------|
| V            | Ω               | H      | 50/60 Hz | kg    |
| 48           | 29.5            | 0.18   | LAEX8E7  | 1.000 |
| 110          | 230             | 1.35   | LAEX8F7  | 1.000 |
| 220          | 1030            | 5.1    | LAEX8M7  | 1.000 |
| 380          | 3310            | 15.8   | LAEX8Q7  | 1.000 |



LAEX9●●

### 用于 LC1E500接触器

20°C平均功耗：

●吸合 ( $\cos\varphi = 0.9$ ) 50Hz / 60Hz：1050...1150A

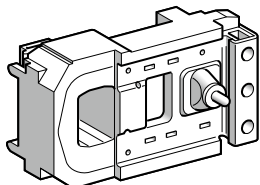
●保持 ( $\cos\varphi = 0.9$ ) 50Hz / 60Hz：16...20VA

热耗散：18W

Uc下的动作时间：吸合=40...75ms，断开=100...170ms

工作循环/小时( $\theta \leq 55^\circ\text{C}$ )：≤2400

| 控制回路电压<br>Uc | 20°C ±10 %下平均电阻 | 闭合电路电感 | 型号       | 重量    |
|--------------|-----------------|--------|----------|-------|
| V            | Ω               | H      | 50/60 Hz | kg    |
| 48           | 33.5            | 0.19   | LAEX9E7  | 1.150 |
| 110          | 260             | 1.25   | LAEX9F7  | 1.150 |
| 220          | 915             | 4.55   | LAEX9M7  | 1.150 |
| 380          | 2980            | 14.7   | LAEX9Q7  | 1.150 |



LAEX10●●

### 用于 LC1E630接触器

20°C平均功耗：

●吸合 ( $\cos\varphi = 0.9$ ) 50Hz / 60Hz：1500...1730VA

●保持 ( $\cos\varphi = 0.9$ ) 50Hz / 60Hz：20...25VA

热耗散：20W

Uc下的动作时间：吸合=40...80ms，断开=100...200ms

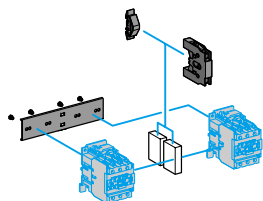
工作循环/小时( $\theta \leq 55^\circ\text{C}$ )：≤1200

| 控制回路电压<br>Uc | 20°C ±10 %下平均电阻 | 闭合电路电感 | 型号       | 重量  |
|--------------|-----------------|--------|----------|-----|
| V            | Ω               | H      | 50/60 Hz | kg  |
| 48           | 17.1            | 0.09   | LAEX10E7 | 1.5 |
| 110          | 165             | 1.85   | LAEX10F7 | 1.5 |
| 220          | 730             | 3.35   | LAEX10M7 | 1.5 |
| 380          | 2360            | 10.5   | LAEX10Q7 | 1.5 |

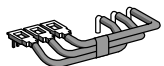
# EasyPact接触器

## LC1N06到95

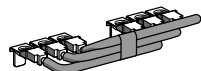
用于电动机控制的  
可逆接触器  
组装元件



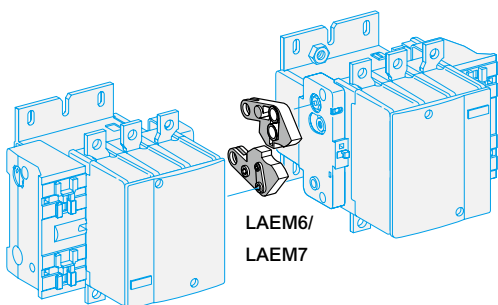
LA9-D4002



LA9-D6569



LA9-D8069



LAEM6/  
LAEM7

### 3 极电动机可逆接触器

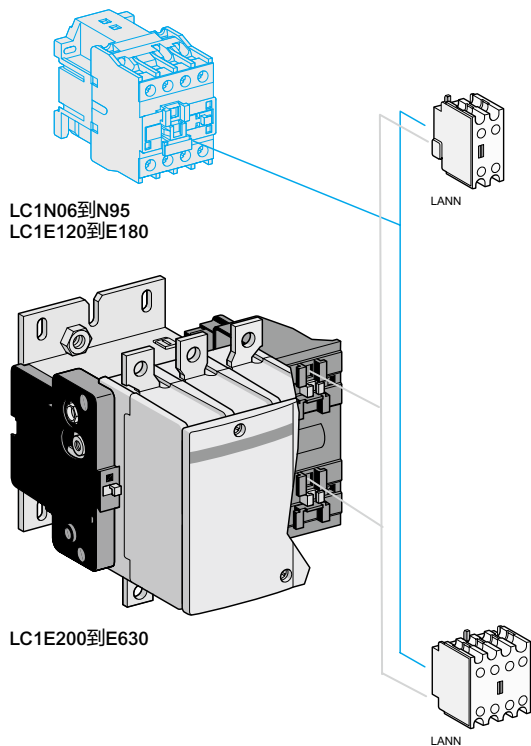
接触器带有螺钉夹紧端子或连接器  
水平安装

| 使用2个<br>相同的接触器     | 电源接线件<br>型号 | 重量<br>kg | 机械互锁<br>型号  | 重量<br>kg |
|--------------------|-------------|----------|-------------|----------|
| 包括接触器的机械互锁和电气互锁的套件 |             |          |             |          |
| LC1N06...N18       | LA9-D1269   | 0.015    | LA9-D0902   | 0.060    |
| LC1N25             | LA9-D1869   | 0.030    | LA9-D0902   | 0.060    |
| LC1N32...N38       | LA9-D2569   | 0.040    | LA9-D0902   | 0.060    |
| 包括机械互锁(带电气互锁)      |             |          |             |          |
| LC1N40...N65       | LA9-D6569   | 0.290    | LA9-D0902   | 0.170    |
| LC1N80 和 N95 (~)   | LA9-D8069   | 0.290    | LA9-D4002   | 0.170    |
| 包括机械互锁, 无电气互锁      |             |          |             |          |
| LC1N06...N18       | LA9-D1269   | 0.015    | LA9-D09978C | 0.030    |
| LC1N25             | LA9-D1869   | 0.030    | LA9-D09978C | 0.030    |
| LC1N32...N38       | LA9-D2569   | 0.040    | LA9-D09978C | 0.030    |
| 带有螺钉夹紧端子<br>或连接器   |             |          |             |          |
| LC1N40...N65       | LA9-D6569   | 0.290    | LA9-D09978C | 0.155    |
| LC1N80 和 N95 (~)   | LA9-D8069   | 0.290    | LA9-D50978C | 0.155    |
| 包括机械连锁, 无电气互锁      |             |          |             |          |
| LC1E120            | DIY         |          | LAEM5       | 0.300    |
| LC1E160            | DIY         |          | LAEM5       | 0.300    |
| LC1E200            | DIY         |          | LAEM6       | 0.110    |
| LC1E250            | DIY         |          | LAEM6       | 0.110    |
| LC1E300            | DIY         |          | LAEM7       | 0.250    |
| LC1E400            | DIY         |          | LAEM7       | 0.250    |
| LC1E500            | DIY         |          | LAEM7       | 0.250    |
| LC1E630            | DIY         |          | LAEM8       | 0.140    |

# EasyPact接触器

接触器和可逆接触器

瞬时辅助触点模块和浪涌抑制器模块



## 辅助触点模块

用于正常运行环境

| 夹持安装(1) | 每个模块的触点数量 | 组成  | 型号      | 重量<br>kg |
|---------|-----------|-----|---------|----------|
|         |           |     |         |          |
| 正装      | 2         | 1 1 | LANN11N | 0.030    |
|         |           | 2 - | LANN20N | 0.030    |
|         |           | - 2 | LANN02N | 0.030    |
|         | 4         | 2 2 | LANN22N | 0.050    |
|         |           | 4 - | LANN40N | 0.050    |
|         |           | - 4 | LANN04N | 0.050    |
|         |           | 1 3 | LANN13N | 0.050    |
|         |           | 3 1 | LANN31N | 0.050    |

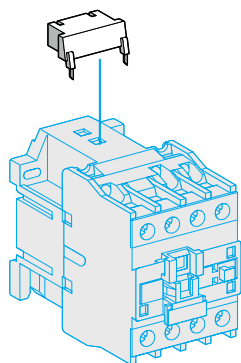
(1)可以匹配的最大辅助触点数量

| 接触器 |       | 瞬时辅助触点模块       |       |      |     |
|-----|-------|----------------|-------|------|-----|
| 类型  | 级数和型号 | 内置             | 正装    |      |     |
|     |       |                | 2 触点  | 4 触点 |     |
| ~   | 3P    | LC1N06...N38   | 1开或1闭 | 1    | 或 1 |
|     |       | LC1N40...N95   | 1开+1闭 | 1    | 或 1 |
|     |       | LC1E120...E180 | 1开+1闭 | 1    | 或 1 |
|     |       | LC1E200...E630 | -     | 2    | 或 2 |

关于接触器可装辅助模块和延时模块的数量参照本页底部说明。

## RC 电路 (阻容)

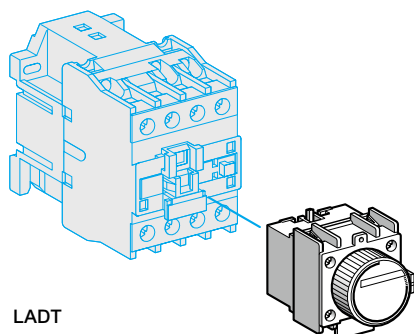
- 有效保护对“高频”干扰较为敏感的电路。用于正弦电压波形，即总的谐波失真低于 5 % 的情况。
- 最高电压限定为 3 U<sub>c</sub>，最大振荡频率限定为 400Hz。
- 断开时间略有增加(正常时间的 1.2 至 2 倍)。



| 安装   | 配合使用的接触器规格  | 类型        |     | 型号       | 重量<br>kg |
|------|-------------|-----------|-----|----------|----------|
|      |             | V ~       | V = |          |          |
| 螺钉固定 | N06...N38   | 24...48   | -   | LA4-DA2E | 0.018    |
|      |             | 50...127  | -   | LA4-DA2G | 0.018    |
|      |             | 110...240 | -   | LA4-DA2U | 0.018    |
|      | N40...N95   | 24...48   | -   | LA4-DA2E | 0.018    |
|      |             | 50...127  | -   | LA4-DA2G | 0.018    |
|      |             | 110...240 | -   | LA4-DA2U | 0.018    |
|      |             | 380...415 | -   | LA4-DA2N | 0.018    |
|      | E120...E300 | -         | -   | -        | -        |
|      | E400...E630 | -         | -   | -        | -        |

## 延时辅助触点模块

LADS2：在N/C触点的打开和N/O触点的闭合之间的等待时间为40ms±15ms。



| 卡扣式<br>安装              | 触点数量        | 延时<br>类型   | 设置范围       | 型号     | 重量<br>kg |
|------------------------|-------------|------------|------------|--------|----------|
| <b>LC1N25到LC1N95</b>   |             |            |            |        |          |
| 正装                     | 1 N/O+1 N/C | 通电延时       | 0.1...3 s  | LADT0  | 0.060    |
|                        |             |            | 0.1...30 s | LADT2  | 0.060    |
|                        |             |            | 10...180 s | LADT4  | 0.060    |
|                        |             | 断电延时       | 1...30 s   | LADS2  | 0.060    |
|                        |             |            | 0.1...3 s  | LADR0  | 0.060    |
|                        |             |            | 0.1...30 s | LADR2  | 0.060    |
|                        |             | 10...180 s | LADR4      | 0.060  |          |
| <b>LC1E120到LC1E630</b> |             |            |            |        |          |
| 正装                     | 1 N/O+1 N/C | 通电延时       | 1...30 s   | LAETSD | 0.060    |

注：06-18A接触器可以加装1辅助但不能加装延时辅助触点模块。

25-160A最多1个辅助或1个延时。

200-630A最多2个辅助或1个辅助，1个延时。

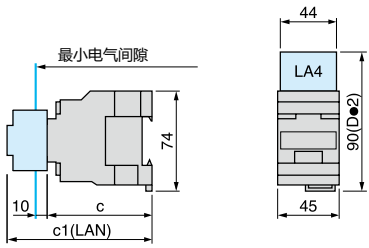


# EasyPact接触器

## EasyPact D3N LC1N06到95

控制电路：交流

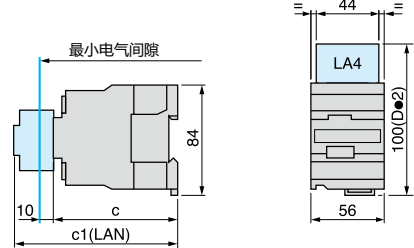
### LC1N06...N25



| LC1       | c  | c1(1) |
|-----------|----|-------|
| N06...N18 | 80 | 113   |
| N25       | 85 | 118   |

(1) 带有2或4个触头

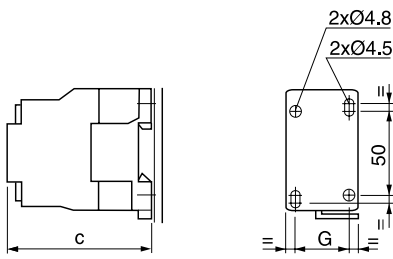
### LC1N32...N38



| LC1       | c  | c1(1) |
|-----------|----|-------|
| N32...N38 | 86 | 119   |

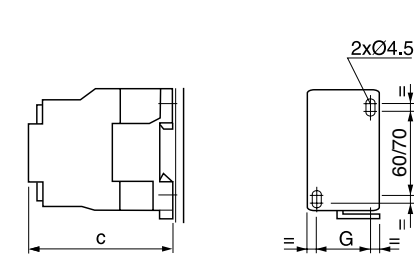
(1) 带有2或4个触头

### LC1N06...N25



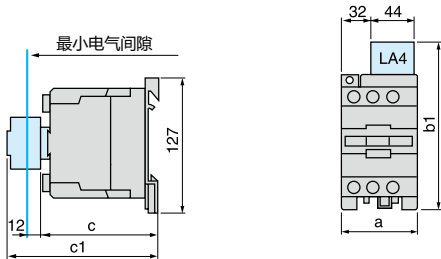
| LC1 | N06 | N09 | N12 | N18 | N25 |
|-----|-----|-----|-----|-----|-----|
| c   | 80  | 80  | 80  | 80  | 85  |
| G   | 35  | 35  | 35  | 35  | 35  |

### LC1N32...N38



| LC1 | N32 | N38 |
|-----|-----|-----|
| c   | 86  | 86  |
| G   | 40  | 40  |

### LC1N40...N65

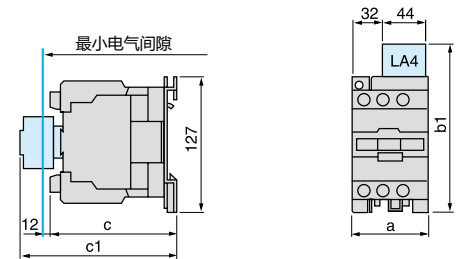


| LC1 | N40...N65 | N80...N95 |
|-----|-----------|-----------|
| a   | 75        | 85        |
| b1  | 135       | 135       |
| c   | 114       | 121       |
| c1  | 147       | 153       |

带有LA4-Dø2

带有 LANN (2 或 4 触点)

### LC1N80...N95

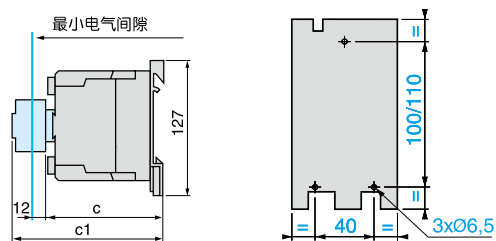


| LC1 | N40...N65 | N80...N95 |
|-----|-----------|-----------|
| a   | 75        | 85        |
| b1  | 135       | 135       |
| c   | 114       | 121       |
| c1  | 147       | 153       |

带有LA4-Dø2

带有 LANN (2 或 4 触点)

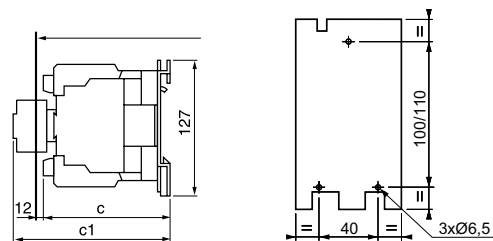
### LC1N40...N65



控制电路：

| LC1 | c   |
|-----|-----|
| c   | 114 |

### LC1N80...N95



交流

| LC1 | N40...N65 | N80 & N95 |
|-----|-----------|-----------|
| c   | 114       | 121       |

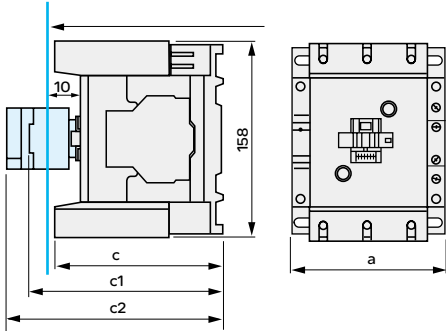
# EasyPact接触器

EasyPact TVS LC1E120到180

控制电路：交流

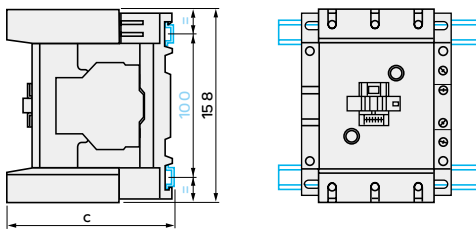
## LC1E120...180

与附件一同安装于面板上



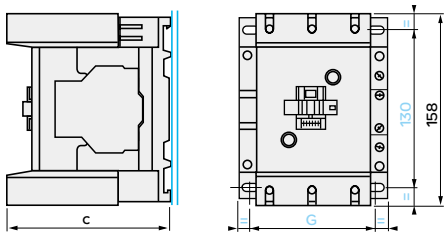
|    |            |     |
|----|------------|-----|
| a  |            | 120 |
| c  | 不包含附加模块    | 132 |
| c1 | 包含LANN模块   | 150 |
| c2 | 包含LAETSD模块 | 168 |

安装在DZ5 MB导轨上，中心距120mm



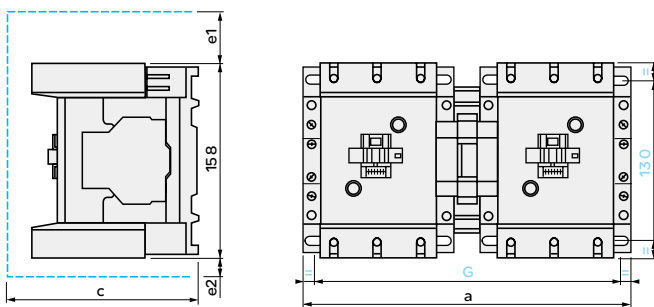
|   |                     |       |
|---|---------------------|-------|
| c | (AM1 DP200 或 DR200) | 134.5 |
| c | (AM1 DE200 或 ED●●●) | 150   |

安装于面板上



|   | LC1N120             | LC1N160 |
|---|---------------------|---------|
| c | (AM1 DP200 或 DR200) | 132     |
| G |                     | 91/110  |

2 x LC1E120到LC1E180带有LAEM5附加模块



| 2xLC1E120...180 | a   | c   | e1 | e2 | G       |
|-----------------|-----|-----|----|----|---------|
| 用于120...180     | 266 | 148 | 56 | 18 | 242/256 |

C, e1和e2：包括电缆

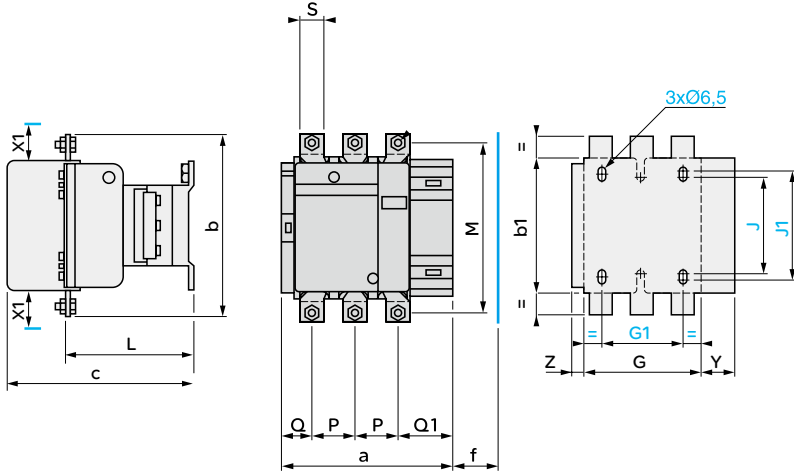
# EasyPact接触器

EasyPact TVS LC1E200到300

控制电路：交流

## LC1E200-LC1E250-LC1E300

安装于面板上



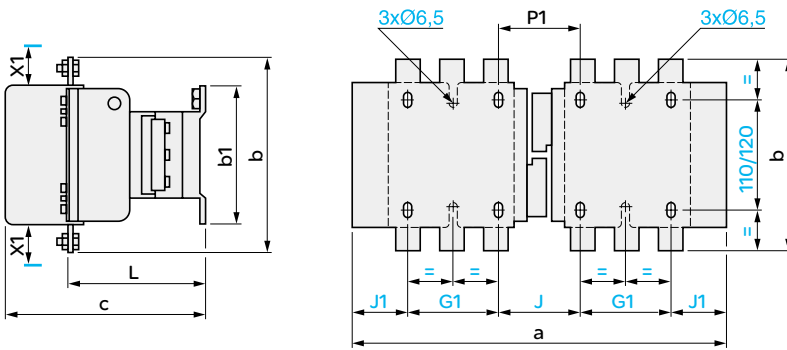
X1 (mm):根据工作电压和开断容器确定的最小电气隔离距离

|             | 220...500V | 600..690V |
|-------------|------------|-----------|
| LC1E200     | 10         | 15        |
| LC1E250,300 | 10         | 15        |

|         | a     | b   | b1  | c   | f   | G     | G1 | J   | J1  | L     | M   | P  | Q  | Q1   | S  | Y  | Z    |
|---------|-------|-----|-----|-----|-----|-------|----|-----|-----|-------|-----|----|----|------|----|----|------|
| LC1E200 | 168.5 | 174 | 137 | 181 | 130 | 111   | 80 | 106 | 120 | 113.5 | 154 | 40 | 29 | 59.5 | 20 | 44 | 13.5 |
| LC1E250 | 168.5 | 197 | 137 | 181 | 130 | 111   | 80 | 106 | 120 | 113.5 | 172 | 48 | 21 | 51.5 | 25 | 44 | 13.5 |
| LC1E300 | 213   | 206 | 145 | 219 | 147 | 154.5 | 96 | 106 | 120 | 145   | 181 | 48 | 43 | 74   | 25 | 38 | 20.5 |

f = 在去除线圈情况下最小尺寸

## 2 x LC1E200或LC1E250 带有 LAEM6附加模块-2 x LC1E300 带有 LAEM7附加模块



X1 (mm):根据工作电压和开断容器确定的最小电气隔离距离

|             | 220...500V | 600...690V |
|-------------|------------|------------|
| LC1E200     | 10         | 15         |
| LC1E250,300 | 10         | 15         |

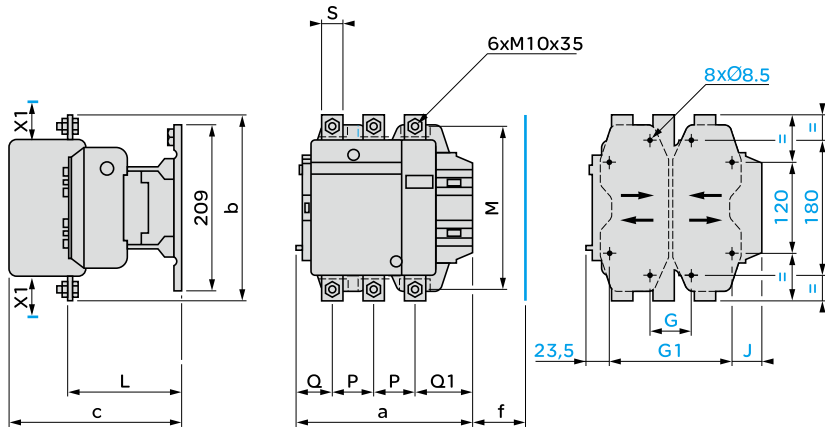
|           | a   | b   | b1  | c   | G1 | J   | J1   | L     | P1  |
|-----------|-----|-----|-----|-----|----|-----|------|-------|-----|
| 2xLC1E200 | 357 | 174 | 137 | 181 | 80 | 78  | 59.5 | 113.5 | 78  |
| 2xLC1E250 | 357 | 197 | 137 | 181 | 80 | 78  | 59.5 | 113.5 | 62  |
| 2xLC1E300 | 447 | 206 | 145 | 219 | 96 | 124 | 65.5 | 145   | 107 |

# EasyPact接触器

EasyPact TVS LC1E400到630

控制电路：交流

## LC1E400和E500



X1 (mm) = 最小电气间隙(根据工作电压和分断能力确定)。

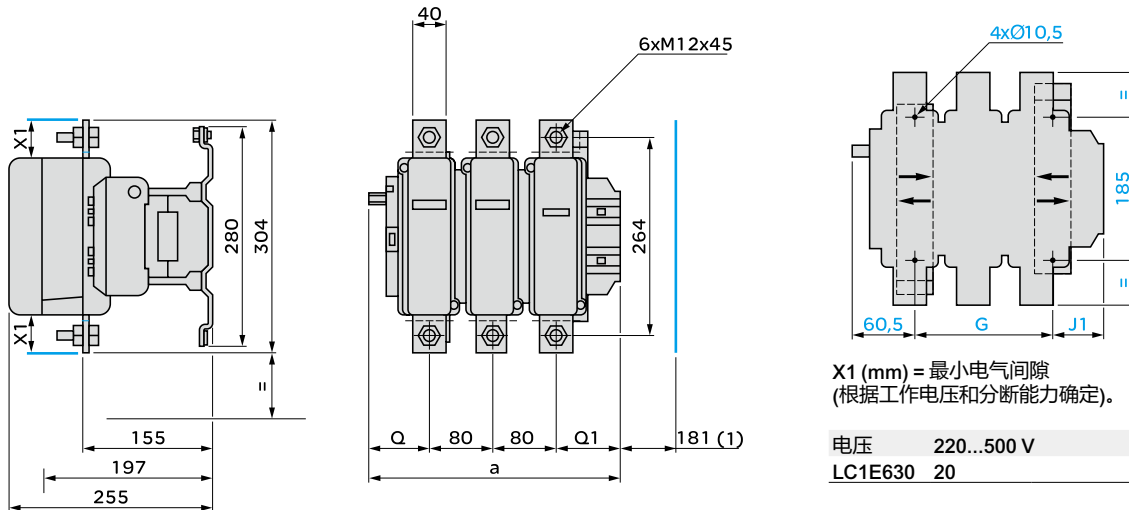
|      |             |             |
|------|-------------|-------------|
| LC1  | 220...500 V | 600...690 V |
| E400 | 15          | 20          |
| E500 | 15          | 20          |

| LC1  | a   | b   | c   | f   | G* | G最小 | G最大 | G1* | G1最小 | G1最大 | J    | L   | M   | P  | Q  | Q1 | S  |
|------|-----|-----|-----|-----|----|-----|-----|-----|------|------|------|-----|-----|----|----|----|----|
| E400 | 213 | 206 | 219 | 146 | 80 | 66  | 102 | 170 | 156  | 192  | 19.5 | 145 | 181 | 48 | 43 | 74 | 25 |
| E500 | 233 | 238 | 232 | 150 | 80 | 66  | 120 | 170 | 156  | 210  | 39.5 | 146 | 208 | 55 | 46 | 77 | 30 |

\*提供

f = 拆卸线圈所需的最小间距

## LC1E630



X1 (mm) = 最小电气间隙(根据工作电压和分断能力确定)。

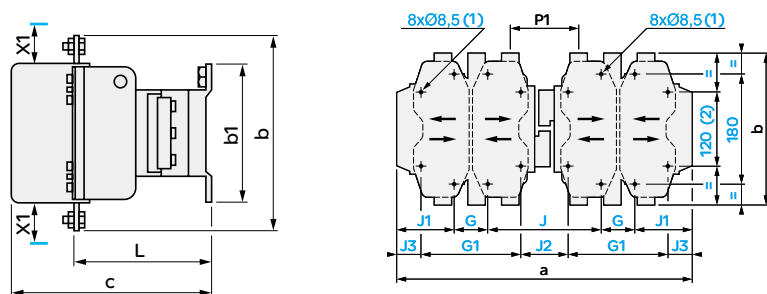
|         |             |             |
|---------|-------------|-------------|
| 电压      | 220...500 V | 690...690 V |
| LC1E630 | 20          | 30          |

| LC1  | a   | G*  | G min. | G max. | J1   | Q  | Q1 |
|------|-----|-----|--------|--------|------|----|----|
| E630 | 309 | 180 | 100    | 195    | 68.5 | 60 | 89 |

(1) 拆卸线圈所需的最小间距。

\*提供

## 2 x LC1E400, E500, E630



X1 (mm) = 最小电气间隙(根据工作电压和分断能力确定)。

|             |             |             |
|-------------|-------------|-------------|
| LC1         | 220...500 V | 600...690 V |
| LC1E400,500 | 15          | 20          |
| LC1E630     | 20          | 30          |

(1) 除了LC1 E630: 4x Ø10.5

(2) 除了LC1 E630

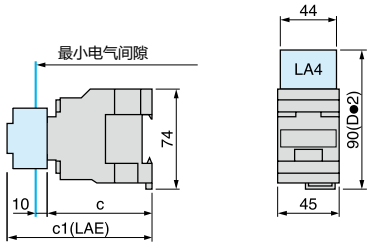
|             | a   | b   | b1  | c   | G   | G1  | J   | J1   | J2 | J3   | L   | P1  |
|-------------|-----|-----|-----|-----|-----|-----|-----|------|----|------|-----|-----|
| 2 x LC1E400 | 446 | 206 | 209 | 219 | 80  | 170 | 157 | 64.5 | 67 | 19.5 | 145 | 107 |
| 3 x LC1E500 | 485 | 238 | 209 | 232 | 80  | 170 | 156 | 84.5 | 66 | 39.5 | 146 | 112 |
| 4 x LC1E630 | 636 | 304 | 280 | 255 | 180 | -   | 139 | 68.5 | -  | -    | 155 | 137 |

# EasyPact 4极接触器

EasyPact D3N LC1N06到95

控制电路：交流

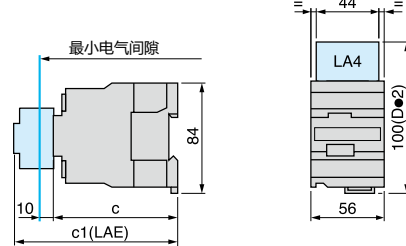
## LC1N06...N18



|           |    |       |
|-----------|----|-------|
| LC1       | c  | c1(1) |
| N06...N18 | 80 | 113   |

(1) 带有2或4个触头

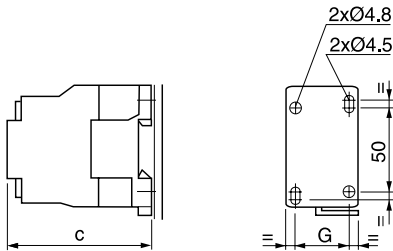
## LC1N25...N38



|           |    |       |
|-----------|----|-------|
| LC1       | c  | c1(1) |
| N25...N38 | 93 | 125   |

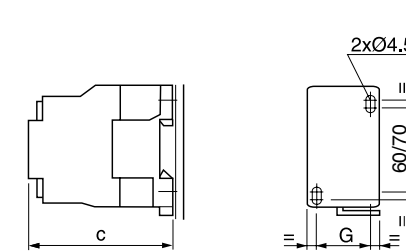
(1) 带有2或4个触头

## LC1N06...N18



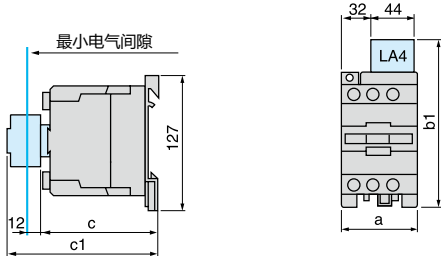
|     |     |     |     |     |
|-----|-----|-----|-----|-----|
| LC1 | N06 | N09 | N12 | N18 |
| c   | 80  | 80  | 80  | 80  |
| G   | 35  | 35  | 35  | 35  |

## LC1N25...N38



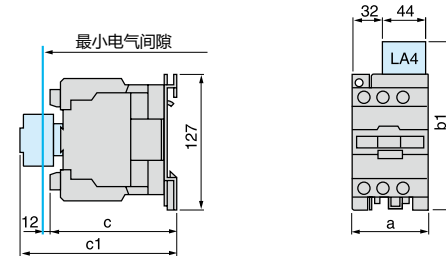
|     |     |     |     |
|-----|-----|-----|-----|
| LC1 | N25 | N32 | N38 |
| c   | 93  | 93  | 93  |
| G   | 40  | 40  | 40  |

## LC1N40...N65



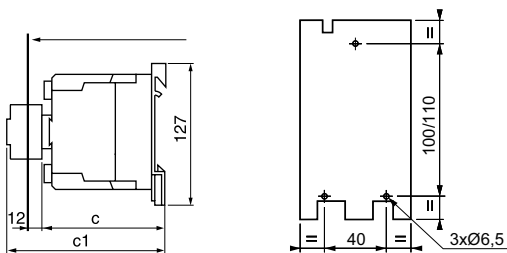
|     |                    |
|-----|--------------------|
| LC1 |                    |
| a   |                    |
| b1  | 带有LA4-Dø2          |
| c   |                    |
| c1  | 带有 LANN (2 或 4 触点) |

## LC1N80...N95



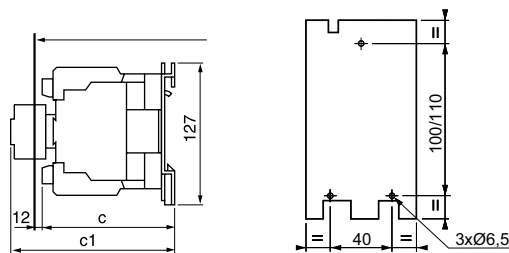
|           |           |
|-----------|-----------|
| N40...N65 | N80...N95 |
| 85        | 95        |
| 135       | 135       |
| 110/125   | 120/135   |
| 143       | 160       |

## LC1N40/65



|     |        |
|-----|--------|
| LC1 | N40/65 |
| c   | 114    |

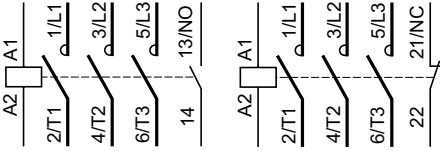
## LC1N80/95



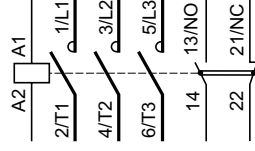
|     |        |
|-----|--------|
| LC1 | N80/95 |
| c   | 121    |

### 接触器(3极)

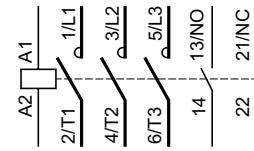
LC1N06...38



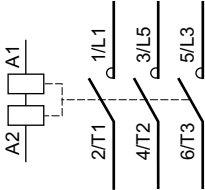
LC1N40...95



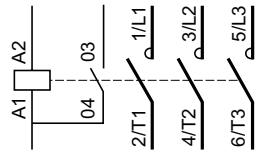
LC1E120, 160, 180



LC1E200, 250, 300

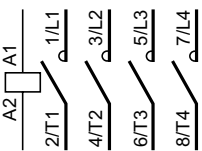


LC1E400, 500, 630

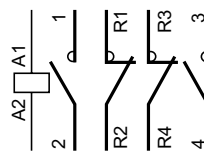


### 接触器(4极)

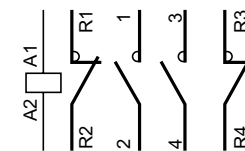
LC1N06...95004



LC1N06...38008



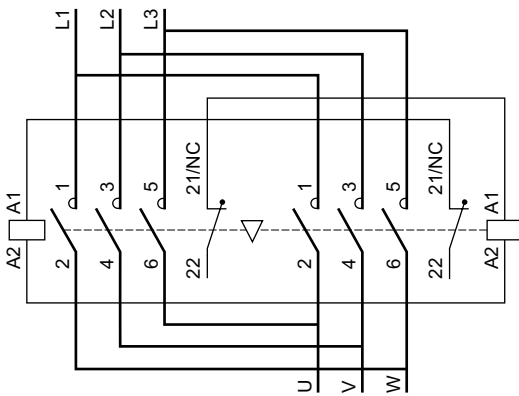
LC1N40...95008



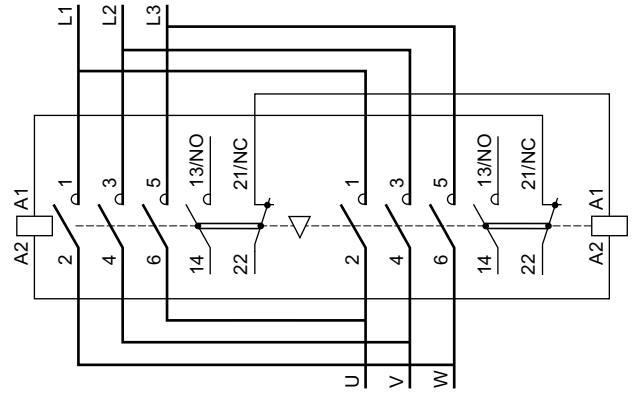
### 可逆接触器连接方式

2 x LC1N06...38

水平安装

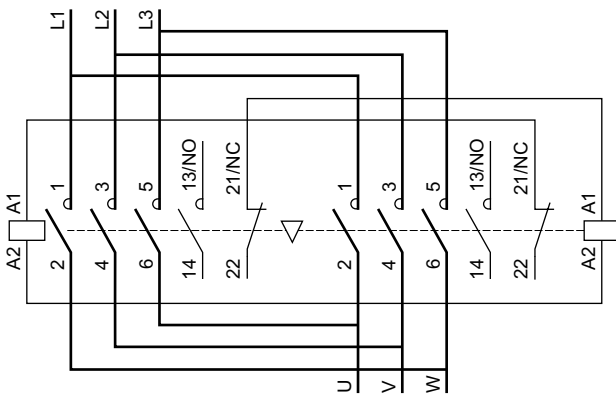


2 x LC1N40...95

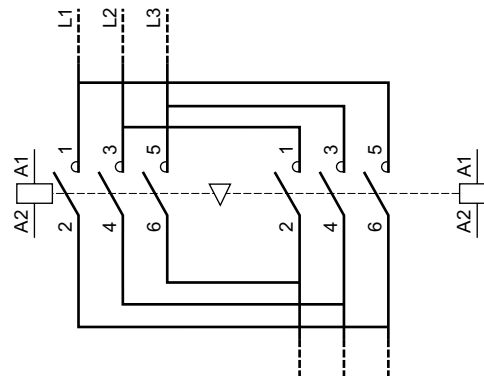


2 x LC1E120, 160, 180

水平安装



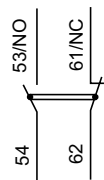
2 x LC1E200, 250, 300, 400, 500, 630



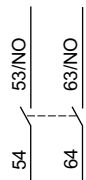


前面板安装附加触点模块

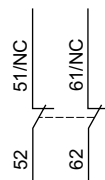
1 NO + 1 NC (LANN11)



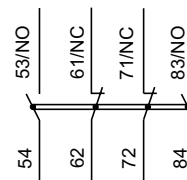
2 NO (LANN20)



2 NC (LANN02)

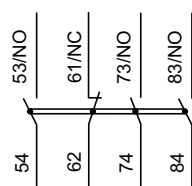


2NO + 2NC (LANN22)

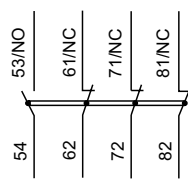


前面板安装附加触点模块

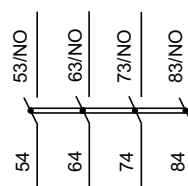
3NO + 1NC (LANN31)



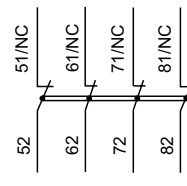
1NO + 3NC (LANN13)



4NO (LANN40)



4NC (LANN04)

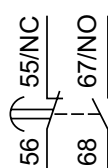


延时辅助触点

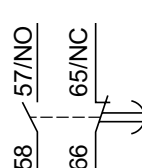
延时闭合 1NO + 1NC (LAETSD)



延时闭合 1 N/O + 1 N/C LADT●



延时断开 1 N/O + 1 N/C LADR●

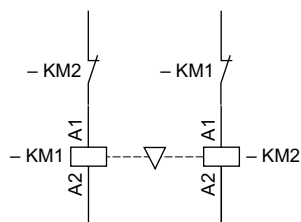


延时 1 N/C + 1 N/O 先通后断 LADS●



机械互锁装置

LAEM●



# EasyPact接触器

## 用于电机控制的星三角起动器

### 星三角起动

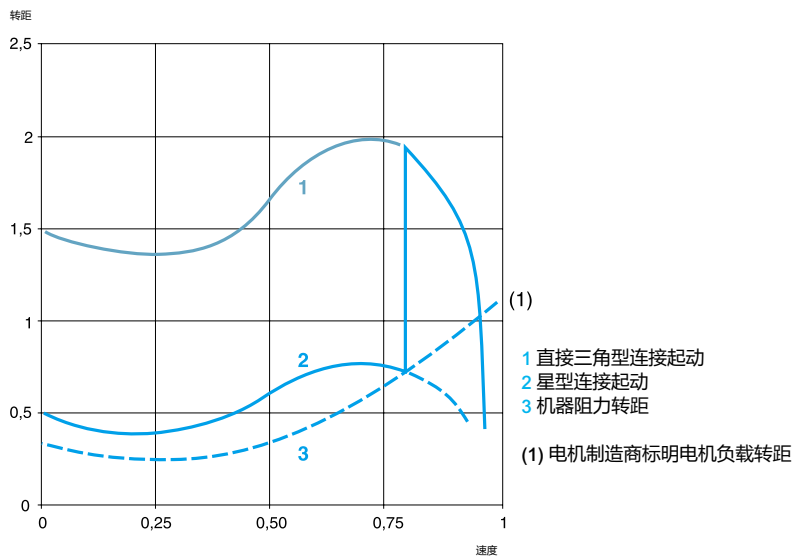
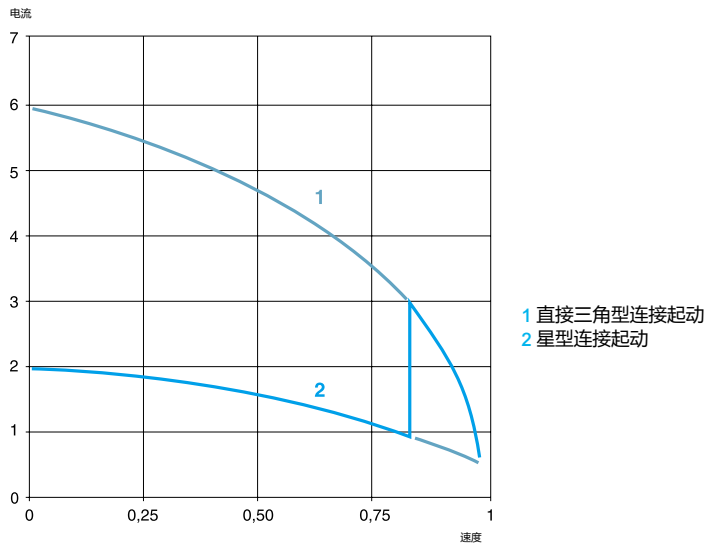
这种起动方式要求电机的所有 6 个定子端都可以用，而且三角形连接电压与主电压一致。同时，星三角起动应该用于电机的无载起动或只有较低的负载转矩，要求负载转矩逐渐增加：

- 在星型连接起动转矩减小如直接起动转矩的 1/3，即大约 50% 额定转矩。
- 星型连接的起动电流大约是额定电流的 1.8 到 2.6 倍。

从星型到三角型连接的过渡必须是在电机达到一定速度后，过快增加转矩将导致电机的固定起动速度太低。因此将减小这种起动方式的优势。这种情况某些电机的负载转矩取决于电机速度（例如，离心电机有这种特点）

所有星三角起动电机都可以配一个专用的 LADS2 延时断电器当在转换期间在星型回路断开和角型回路接通之间加入 40ms 的强制延时。

对于 120A 以上接触器该功能是由一个延时辅助触点模块 LAETSD 和控制继电器实现的。



## EasyPact接触器

用于电机控制的星三角起动器

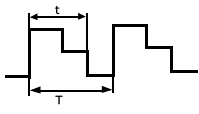
用户自行组装(底板安装或导轨安装)

## 星三角起动

| 电动机  | 400V    |         | 接触器<br>直线接法 | 接触器<br>三角形接法 | 接触器<br>星形接法 | 热过载继电器    |           |
|------|---------|---------|-------------|--------------|-------------|-----------|-----------|
|      | P<br>kW | le<br>A | IrD<br>A    | KM2<br>型号    | KM3<br>型号   | KM1<br>型号 | 型号        |
| 1.5  | 3.6     | 2.08    | LC1N09      | LC1N09       | LC1N09      | LRN07N    | 1.6...2.5 |
| 2.2  | 4.9     | 2.83    | LC1N09      | LC1N09       | LC1N09      | LRN08N    | 2.5...4   |
| 3    | 6.5     | 3.75    | LC1N09      | LC1N09       | LC1N09      | LRN08N    | 2.5...4   |
| 4    | 8.5     | 4.9     | LC1N09      | LC1N09       | LC1N09      | LRN10N    | 4...6     |
| -    | -       | -       | LC1N09      | LC1N09       | LC1N09      | LRN10N    | 4...6     |
| 5.5  | 11.5    | 6.64    | LC1N09      | LC1N09       | LC1N09      | LRN14N    | 7...10    |
| 7.5  | 15.5    | 8.95    | LC1N12      | LC1N12       | LC1N09      | LRN14N    | 7...10    |
| 9    | 18.1    | 10.5    | LC1N18      | LC1N18       | LC1N09      | LRN16N    | 9...13    |
| 11   | 22      | 12.7    | LC1N18      | LC1N18       | LC1N09      | LRN21N    | 12...18   |
| 15   | 29      | 16.7    | LC1N25      | LC1N25       | LC1N12      | LRN21N    | 12...18   |
| 18.5 | 35      | 20.2    | LC1N25      | LC1N25       | LC1N18      | LRN21N    | 16...24   |
| 22   | 41      | 23.7    | LC1N25      | LC1N25       | LC1N18      | LRN32N    | 23...32   |
| 30   | 55      | 31.8    | LC1N32      | LC1N32       | LC1N25      | LRN35N    | 30...38   |
| 37   | 66      | 38.1    | LC1N40      | LC1N40       | LC1N32      | LRN357N   | 37...50   |
| 45   | 80      | 46.2    | LC1N50      | LC1N50       | LC1N40      | LRN357N   | 37...50   |
| 55   | 97      | 56      | LC1N65      | LC1N65       | LC1N40      | LRN359N   | 48...65   |
| 75   | 132     | 76.2    | LC1N80      | LC1N80       | LC1N65      | LRN365N   | 80...104  |
| 90   | 160     | 92.4    | LC1N95      | LC1N95       | LC1N80      | LRN365N   | 80...104  |
| 110  | 195     | 113     | LC1E120     | LC1E120      | LC1N95      | LRE482N   | 84...135  |
| 132  | 230     | 133     | LC1E160     | LC1E160      | LC1E120     | LRE483N   | 124...198 |
| 160  | 280     | 162     | LC1E200     | LC1E200      | LC1E160     | LRE483N   | 124...198 |
| 220  | 388     | 224     | LC1E250     | LC1E250      | LC1E200     | LRE484N   | 146...234 |
| 260  | 480     | 277     | LC1E300     | LC1E300      | LC1E250     | LRE486N   | 208...333 |
| 280  | 480     | 278     | LC1E400     | LC1E400      | LC1E300     | LRE488N   | 321...513 |
| 315  | 540     | 322     | LC1E400     | LC1E400      | LC1E300     | LRE489N   | 394...630 |
| 355  | 610     | 352     | LC1E400     | LC1E400      | LC1E400     | LRE489N   | 394...630 |

(1) LC1N25-LC1N95 接触器可以配强制 40ms 延时的星三角专用延时头 LADS2。

(2) 对于 LC1E120 以上接触器该功能由一个延时辅助触点模块 LAETSD 和控制继电器来实现。

| 海拔              | <p>高海拔的纯净的大气降低了空气的绝缘力度，因此也降低了接触器的额定操作电压。它也降低了空气的冷却效果，也因此降低了接触器的额定操作电流(除非当时温度也同时降低)。</p> <p>3000m以下不需要降容。</p> <p>下表提供了一定海拔下主极的操作电压和操作电流的降容系数：</p> <table border="1"> <thead> <tr> <th>海拔</th> <th>3500m</th> <th>4000m</th> <th>4500m</th> <th>5000m</th> </tr> </thead> <tbody> <tr> <td>额定操作电压</td> <td>0.90</td> <td>0.80</td> <td>0.70</td> <td>0.60</td> </tr> <tr> <td>额定操作电流</td> <td>0.92</td> <td>0.90</td> <td>0.88</td> <td>0.86</td> </tr> </tbody> </table> | 海拔    | 3500m | 4000m | 4500m | 5000m | 额定操作电压 | 0.90 | 0.80 | 0.70 | 0.60 | 额定操作电流 | 0.92 | 0.90 | 0.88 | 0.86 |
|-----------------|---|-------|-------|-------|-------|-------|--------|------|------|------|------|--------|------|------|------|------|
| 海拔              | 3500m   | 4000m | 4500m | 5000m |       |       |        |      |      |      |      |        |      |      |      |      |
| 额定操作电压          | 0.90  | 0.80  | 0.70  | 0.60  |       |       |        |      |      |      |      |        |      |      |      |      |
| 额定操作电流          | 0.92  | 0.90  | 0.88  | 0.86  |       |       |        |      |      |      |      |        |      |      |      |      |
| 周围空气温度          | <p>设备周围的标准的空气温度。操作特性是：</p> <ul style="list-style-type: none"> <li>- 5~+55摄氏度之间使用没有限制</li> <li>- 在有限的情况下，可在-20~+70摄氏度之间使用</li> </ul>   |       |       |       |       |       |        |      |      |      |      |        |      |      |      |      |
| 额定操作电流(Ie)      | 这个详细考虑了额定操作电压，操作频率，使用类别，设备周围环境温度。   |       |       |       |       |       |        |      |      |      |      |        |      |      |      |      |
| 约定发热电流(Ith) (1) | 在标准中这个是接通后的接触器在没有温升限制情况下能维持最低8小时的电流。  |       |       |       |       |       |        |      |      |      |      |        |      |      |      |      |
| 短时耐受电流          | 这个电流是接通后的接触器在没有负载的一段时期内能维持的最短时间，没有过热的危险。  |       |       |       |       |       |        |      |      |      |      |        |      |      |      |      |
| 额定操作电压(Ue)      | 这是个电压值，与额定操作电流相应，基于使用类别使用接触器或起动机做相应的测试。对于三相电路，用相间电压表示。  |       |       |       |       |       |        |      |      |      |      |        |      |      |      |      |
| 额定控制电压(Uc)      | 控制回路的额定电压值，基于控制回路的操作特性。对于交电来说，值是由正弦波构成(低于5%的谐波失真)。  |       |       |       |       |       |        |      |      |      |      |        |      |      |      |      |
| 额定绝缘电压(Ui)      | 这个电压值用于确定设备的绝缘特性。这个值通过电离测试得来决定了漏电途径。由于各种标准的技术参数不完全一样得出的额定值也不一定是相同的。   |       |       |       |       |       |        |      |      |      |      |        |      |      |      |      |
| 额定冲击耐受电压(Uimp)  | 这个电压冲击的尖峰值使设备能够耐受而不发生损坏的值。  |       |       |       |       |       |        |      |      |      |      |        |      |      |      |      |
| 定操作功率(以kW表示)    | 在额定操作电压下，能被接触器通断的标准电机的额定功率。   |       |       |       |       |       |        |      |      |      |      |        |      |      |      |      |
| 额定分断能力(2)       | 这个是在IEC标准的分断条件下接触器能分断的电流值。  |       |       |       |       |       |        |      |      |      |      |        |      |      |      |      |
| 额定接通能力(2)       | 这个是在IEC标准的接通条件下接触器能接通的电流值。  |       |       |       |       |       |        |      |      |      |      |        |      |      |      |      |
| 负载系数(m)         | <p>这是电流(t)和循环时间(T)的比率</p> $m = t/T$ <p>循环时间：持续电流时间+无电流时间</p>   |       |       |       |       |       |        |      |      |      |      |        |      |      |      |      |
| 极阻抗             | <p>阻抗是所有从输入端到输出端电路组成部分的阻抗和。</p> <p>阻抗是由电阻 (R) 和电感 (X=Lw) 组成的，总阻抗依赖于频率，频率一般是50Hz。这是在该极额定操作电流下给出的平均值。</p>   |       |       |       |       |       |        |      |      |      |      |        |      |      |      |      |
| 电气寿命            | <p>这个是在主极没有维护保养的情况下，带载操作的平均数。</p> <p>电气寿命依赖于使用类别，额定操作电流和额定操作电压。</p>   |       |       |       |       |       |        |      |      |      |      |        |      |      |      |      |
| 机械寿命            | 这个是在主极不带载(没有电流通过主极)的情况下接触器在发生机械故障前的平均操作次数。  |       |       |       |       |       |        |      |      |      |      |        |      |      |      |      |

(1) 约定发热电流，在自由空气中负荷IEC标准  
(2) 对交流应用，接通和分断能力用短路电流对称分量的均方根值表示。考虑到电流中存在的最大非对称情况，触点必须承受两倍于对称分量均方根值的尖峰非对称电流。

注意：以上这些定义都出自IEC 60947-1标准

### IEC 60947-4中接触器的使用类别

标准的使用类别定义了接触器必须能接通和分断的电流值。

这些电流依赖于：

- 负载被接通和分断的类型：鼠笼或滑环电机，电阻
- 发生接通或分断的条件：电机停止，起动或运行，反转，反接制动

#### 交流应用

##### AC-1类别

这个类别应用于所有功率因数大于等于0.95的交流负载中。

例如：加热，照明，配电。

##### AC-2类别

这个类别应用于滑环电机的起动反接制动和寸动中。

闭合时，接触器接通起动电流，大约2.5倍的电机额定电流。

断开时，接触器必须分断起动电流，在电压小于等于主电源情况下。

例如：部分起重行业。

##### AC-3类别

这个类别应用于分断正常起动的鼠笼电机。

闭合时，接触器接通起动电流，大约7倍的电机额定电流。

断开时，接触器分断电机的额定电流；这时接触器接线端的电压大约是主电源的20%分断不严苛。

例如：所有标准的鼠笼电机：直梯，扶梯，传送带，挖土机，空压机，泵，搅拌机，空调等。

##### AC-4类别

这个类别包括鼠笼电机和滑环电机的反接制动和寸动。

接触器接通5到7倍额定电机电流，分断更高电压下相同的电流，电机转速更低，那时电压与主电压一样分断很严苛。

例如：印刷机械，拉丝机，塔机，起重，冶金行业。

|                        |   |                                  |                         |
|------------------------|---|----------------------------------|-------------------------|
| 类型                     |   | CAN ~                            |                         |
| <b>环境</b>              |   |                                  |                         |
| 额定绝缘电压 (Ui)            | 符合 IEC 60947-5-1, GB14048的标准过压类别 III和污染级别 3 | V 690                            |                         |
| 额定耐受冲击电压 (Uimp)        | 符合 IEC 60947, GB14048 标准                    | kV 6                             |                         |
| 电气隔离                   | IEC 60536 和 VDE 0106                        | 最高到 400 V强化绝缘                    |                         |
| 符合的标准                  |   | IEC 60947-5-1, GB14048, VDE 0660 |                         |
| 证书                     |   | CCC, RoHS, REACH                 |                         |
| 保护措施                   | 符合 IEC 60068 标准                             | "TH"                             |                         |
| 防护等级                   | 符合 VDE 0106 的标准                             | IP20                             |                         |
| 设备周围的工作环境温度            | 贮存  | °C - 60 ... + 80                 |                         |
|                        | 操作, 符合 IEC 60255 标准 (0.8...1.1 UC)          | °C - 5 ... + 55                  |                         |
|                        | Uc 下操作                                      | °C - 40 ... + 70                 |                         |
| 最大工作海拔                 | 无降容   | m 3000                           |                         |
| 工作位置                   | 在以下位置不降容                                    |                                  |                         |
| 抗冲击 (1)<br>半正弦波, 11 ms | 控制继电器打开                                     | 10 gn                            |                         |
|                        | 控制继电器闭合                                     | 15 gn                            |                         |
| 抗震 (1)<br>5...300 Hz   | 控制继电器打开                                     | 2 gn                             |                         |
|                        | 控制继电器闭合                                     | 4 gn                             |                         |
| 连接到螺钉卡紧端子              | 软导线   | 1 根导线                            | mm <sup>2</sup> 1...2.5 |
|                        | 不带接线端子                                      | 2 根导线                            | mm <sup>2</sup> 1...2.5 |
|                        | 软导线   | 1 根导线                            | mm <sup>2</sup> 1...2.5 |
|                        | 带接线端子                                       | 2 根导线                            | mm <sup>2</sup> 1...2.5 |
|                        | 硬导线   | 1 根导线                            | mm <sup>2</sup> 1...2.5 |
|                        | 不带接线端子                                      | 2 根导线                            | mm <sup>2</sup> 1...2.5 |
|                        | 紧固扭矩  | 推荐值                              | N.m 1.2                 |
|                        | 最大值   | N.m 1.4                          |                         |

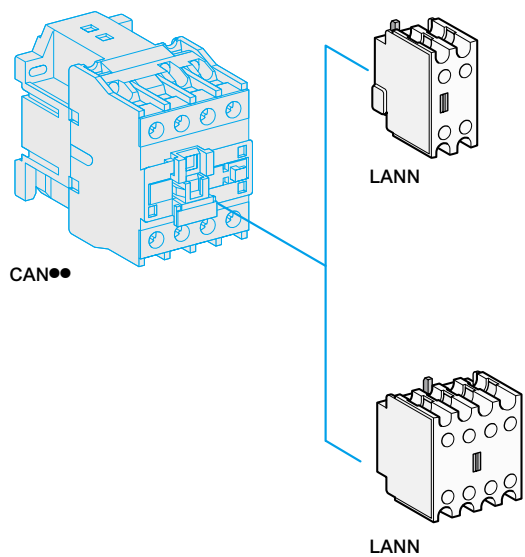
(1) 最恶劣的情况下, 在线圈电压U<sub>e</sub>下, 不改变触点的状态。

| 类型                         |                | CAN ~      |               |         |
|----------------------------|----------------|------------|---------------|---------|
| <b>控制电路特性</b>              |                |            |               |         |
| 额定控制电路电压 (Uc)              |                | V          | 24...380      |         |
| 控制电压限制                     | 工作             | 线圈类型：50 Hz | 0.85...1.1 Uc |         |
|                            |                | 标准，宽范围电压   | -             |         |
|                            | 释放             |            | 0.3...0.6 Uc  |         |
| 20 °C下的平均功耗且电压为 Uc         | ~ 50 Hz        | VA         | 吸合：70<br>保持：8 |         |
| 动作时间 (额定控制电路电压，环境温度 20 °C) | 介于线圈得电和        | N/C 触点打开时  | ms            | 4...19  |
|                            |                | N/O 触点闭合时  | ms            | 12...22 |
|                            | 介于线圈失电和        | N/O 触点打开   | ms            | 4...12  |
|                            |                | N/C 触点闭合   | ms            | 6...17  |
| 短时电源故障                     | 不影响吸持状态的最大断电时间 | ms         | 2             |         |
| 最大工作速率                     | 每小时操作循环次数      |            | 1800          |         |
| 机械寿命<br>操作循环百万次            | 线圈类型：50 Hz     |            | 10            |         |
| 时间常数 L/R                   |                | ms         | -             |         |

| <b>集成在控制继电器上的瞬时触点的特性</b> |                                    |        |                |     |
|--------------------------|------------------------------------|--------|----------------|-----|
| 触点数                      |                                    |        | 4              |     |
| 额定工作电压(Ue)               | 最高至                                | V      | 690            |     |
| 额定绝缘电压 (Ui)              | 符合 IEC 60947-5-1, GB14048 标准       | V      | 690            |     |
| 约定发热电流(Ith)              | 工作环境温度 ≤ 40 °C                     | A      | 10             |     |
| 工作电流频率                   |                                    | Hz     | 25...400       |     |
| 最小通断容量                   | U min                              | V      | 17             |     |
|                          | I min                              | mA     | 5              |     |
| 短路保护                     | 符合 IEC 60947-5-1, GB14048 标准       |        | gG 熔丝：10 A     |     |
| 额定接通能力                   | 符合 IEC 60947-5-1, GB14048 标准，I rms | A      | ~：140, ---：250 |     |
| 短时耐受电流                   | 允许                                 | 500 ms | A              | 120 |
|                          |                                    | 100 ms | A              | 140 |
| 绝缘电阻                     |                                    | MΩ     | > 10           |     |
| 不重迭时间                    | 确保 N/C 和 N/O 之间的触点不重合              | ms     | 1.5 (得电和失电之间)  |     |
| 紧固扭矩                     | 推荐值                                | N.m    | 1.2            |     |
|                          | 最大值                                | N.m    | 1.4            |     |
| 不重迭距离                    |                                    |        | 和辅助触点连接的触点LANN |     |



CAN31●●



CAN●●

### 控制继电器，螺钉夹紧端子接线方式

| 类型 | 触点<br>数量 | 构成方式 | 基本型号。<br>完整代码代表<br>控制电路电压 (1) | 标准电压 |   | 重量    |
|----|----------|------|-------------------------------|------|---|-------|
|    |          |      |                               | ~    | ● |       |
| 瞬时 | 4        | 4 -  | CAN40●●N                      | M5   | ● | 0.280 |
|    |          | 2 2  | CAN22●●N                      | M5   | ● | 0.280 |
|    |          | 3 1  | CAN31●●N                      | M5   | ● | 0.280 |

### 瞬时辅助触点模块

| 触点<br>数量 | 每个继电器<br>可以安装的最大数量 | 构成方式 | 型号 | 重量 |
|----------|--------------------|------|----|----|
|          | 正装                 | 侧装   |    | kg |

### 用于正常工作环境

|   |   |   |   |   |         |       |
|---|---|---|---|---|---------|-------|
| 2 | 1 | - | 1 | 1 | LANN11N | 0.030 |
|   | 1 | - | 2 | - | LANN20N | 0.030 |
|   | 1 | - | - | 2 | LANN02N | 0.030 |
| 4 | 1 | - | 2 | 2 | LANN22N | 0.050 |
|   |   |   | 4 | - | LANN40N | 0.050 |
|   |   |   | - | 4 | LANN04N | 0.050 |
|   |   |   | 1 | 3 | LANN13N | 0.050 |
|   |   |   | 3 | 1 | LANN31N | 0.050 |

(1) 标准控制电路电压 (对于其他电压，请与所在当地的区域销售办事处联系)。

### 交流供电 (2)

| V     | 24 | 36  | 48 | 110 | 220 | 380 |
|-------|----|-----|----|-----|-----|-----|
| 50 Hz | B5 | CC5 | E5 | F5  | M5  | Q5  |

(2) 特殊电压等级和频率，请咨询当地办事处。

### 线圈浪涌抑制模块

这些模块卡装到控制继电器的顶部，电路连接可以即时接通。  
此外还可以装配输入模块。

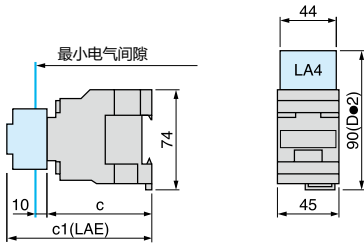
### RC 电路(电阻/电容)

- 有效保护对“高频”干扰较为敏感的电路。
- 最高电压限定为 3 U<sub>c</sub>，最大振荡频率限定为 400Hz。
- 断开时间有所增加(正常时的 1.2 和 2 倍)。

| 用于安装到 | 工作电压          | 型号       | 重量    |
|-------|---------------|----------|-------|
| CAN ~ | ~ 24...48 V   | LA4-DA2E | 0.012 |
|       | ~ 50...120 V  |          | 0.012 |
|       | ~ 110...240 V | LA4-DA2U | 0.012 |
|       | ~ 380...415 V |          | 0.012 |



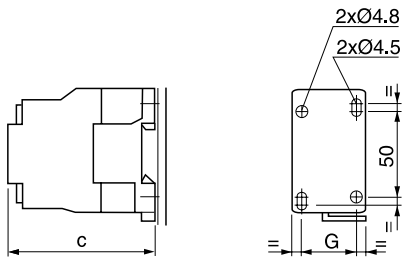
### CAN ~



|                       |     |
|-----------------------|-----|
| CAN                   | 32  |
|                       | 50  |
| c                     | 80  |
| c1 带有 LANN (2 或 4 触点) | 113 |

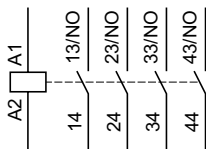
### CAN

#### 面板安装AM1-P

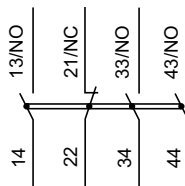


|   |       |
|---|-------|
|   | CAN ~ |
| c | 80    |
| G | 35    |

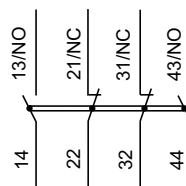
### CAN40



### CAN31



### CAN22



|    |                 |
|----|-----------------|
| 应用 | 标准电动机保护<br>线路保护 |
|----|-----------------|



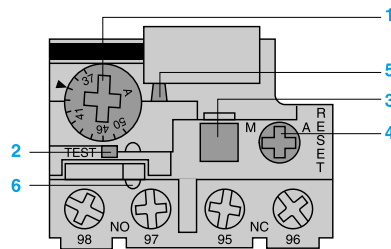
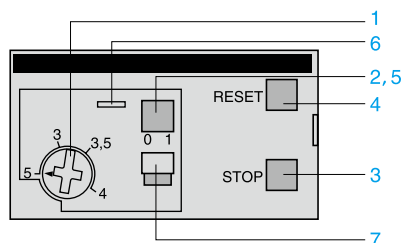
|           |            |
|-----------|------------|
| 保护        |            |
| 匹配接触器型号   | LC1N, LC1E |
| 电动机电流(In) | 0.1...630A |
| 继电器型号     | LRN, LRE   |
| 页码        | 33         |

### 说明

E型 3 极热过载继电器设计用于保护交流电路和电动机，避免电动机过载、缺相、起动时间过长和堵转时间过长。

LRN●●, LRN48●

LRN3●●



- 1 Ir设定表盘
- 2 测试按钮  
测试按钮可以用来：  
- 检查控制电路接线；  
- 模拟继电器脱扣(使 N/O 和 N/C 触点动作)。
- 3 停止按钮。使 N/C 触点动作，不影响 N/O 触点。
- 4 复位按钮
- 5 脱扣指示器
- 6 前盖铅封挂勾，用于锁定设定值。
- 7 手动或自动复位选择开关。在手动位置提供保护盖。将其设定到自动位置时务必谨慎。

### 工作环境

|              |                          | LRN<br>01...21         | LRN<br>22...35 | LRN<br>322...365 | LRE<br>480...482 | LRE<br>483 | LRE<br>484 | LRE<br>485...487 | LRE<br>488 | LRE<br>489 |
|--------------|--------------------------|------------------------|----------------|------------------|------------------|------------|------------|------------------|------------|------------|
| 符合标准         |                          | IEC 60947-4-1, GB14048 |                |                  |                  |            |            |                  |            |            |
| 产品认证         |                          | CCC, RoHS, REACH       |                |                  |                  |            |            |                  |            |            |
| 防护等级         | 符合 IEC60529 标准           | IP 20                  |                |                  | IP 00            |            |            |                  |            |            |
| 防护措施         | 符合 IEC 60068 标准          | "TH"                   |                |                  |                  |            |            |                  |            |            |
| 设备周围环境温度     | 存放                       | °C - 60 ... + 80       |                |                  |                  |            |            |                  |            |            |
|              | 正常工作，不降容 (IEC 60947-4-1) | °C - 20 ... + 60       |                |                  |                  |            |            |                  |            |            |
|              | 最低和最高工作温度(有降容)           | °C - 20 ... + 70       |                |                  |                  |            |            |                  |            |            |
| 工作位置无降容      | 以正常的垂直安装板为参照             | 任意位置                   |                |                  |                  |            |            |                  |            |            |
| 抗冲击性能        | 符合 IEC 60068-2-7 的允许加速度  | 6 gn - 11 ms           |                |                  |                  |            |            |                  |            |            |
| 抗震性能         | 符合 IEC 60068-2-6 的允许加速度  | 3 gn                   |                |                  |                  |            |            |                  |            |            |
| 50 Hz 下的绝缘性能 | 符合 IEC 60255-5 标准        | kV 6                   |                |                  |                  |            |            |                  |            |            |
| 冲击耐受电压       | 符合 IEC 60801-5 标准        | kV 6                   |                |                  |                  |            |            |                  |            |            |

### 辅助触点特性

|                         |                                |    |           |                 |              |     |     |     |  |  |
|-------------------------|--------------------------------|----|-----------|-----------------|--------------|-----|-----|-----|--|--|
| 约定发热电流                  |                                | A  | 5         |                 |              |     |     |     |  |  |
| 最大功耗                    | 交流电源                           | V  | 24        | 48              | 110          | 220 | 380 | 600 |  |  |
|                         |                                | VA | 100       | 200             | 360          | 600 | 600 | 600 |  |  |
| 接触器线圈<br>(间歇操作触点 95-96) | 直流电源                           | V  | 24        | 48              | 110          | 220 | 440 | -   |  |  |
|                         |                                | W  | 50        | 50              | 50           | 28  | 15  | -   |  |  |
|                         |                                | A  | 5         |                 |              |     |     |     |  |  |
| 短路保护                    | 采用 gG 或 BS 熔丝。最大额定值或通过 GB2 断路器 | A  | 5         |                 |              |     |     |     |  |  |
| 螺钉夹紧端子接线                | 不带接线端子的软导线                     |    | 1 或 2 根导线 | mm <sup>2</sup> | 最小/最大 c.s.a. |     |     |     |  |  |
|                         | 带接线端子的软导线                      |    | 1 或 2 根导线 | mm <sup>2</sup> | 1/2.5        |     |     |     |  |  |
|                         | 不带接线端子的硬导线                     |    | 1 或 2 根导线 | mm <sup>2</sup> | 1/2.5        |     |     |     |  |  |
|                         | 紧固扭矩                           |    | 推荐值       | N.m             | 1.7          |     |     |     |  |  |
|                         |                                |    | 最大值       | N.m             | 2            |     |     |     |  |  |

注：LRN487N 至 LRN489N 上市时间为 2013 年第二季度。

### 供电电路的电气特性

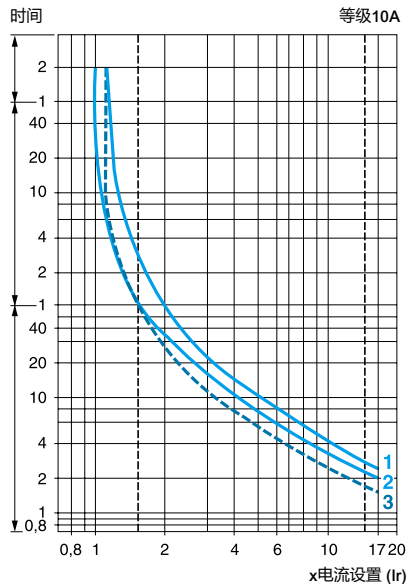
| 热继电器型号          |                              |                 | LRN<br>01...21N        | LRN<br>22...35N               | LRN<br>322...365N | LRE<br>480...482N | LRE<br>483N | LRE<br>484N | LRE<br>485...487N | LRE<br>488N | LRE<br>489N |    |
|-----------------|------------------------------|-----------------|------------------------|-------------------------------|-------------------|-------------------|-------------|-------------|-------------------|-------------|-------------|----|
| 脱扣等级            | 符合 IEC 60947-4-1, GB14048    |                 | 10 A                   |                               |                   |                   |             |             |                   |             |             |    |
| 额定绝缘电压 (Ui)     | 符合 IEC 60947-4-1, GB14048 标准 | V               | 690                    |                               |                   |                   |             |             |                   |             |             |    |
| 额定冲击耐受电压 (Uimp) |                              | kV              | 6                      |                               |                   |                   |             |             |                   |             |             |    |
| 频率限制            | 工作电流频率                       | Hz              | 50/60                  |                               |                   |                   |             |             |                   |             |             |    |
| 电流设定范围          | 取决于型号                        | A               | 0.1...18               | 16...38                       | 17...104          | 51...630          |             |             |                   |             |             |    |
| 螺钉夹紧端子接线        | 不带接线端子的软导线 1 导线              | mm <sup>2</sup> | 最小/最大 c.s.a.<br>1.5/10 | 1.5/10                        | 4/35              | -                 |             |             |                   |             |             |    |
|                 | 带接线端子的软导线 1 导线               | mm <sup>2</sup> | 1/4                    | 1/6<br>LRN21<br>除外:<br>1/4    | 4/35              | -                 |             |             |                   |             |             |    |
|                 | 不带接线端子的硬导线 1 导线              | mm <sup>2</sup> | 1/6                    | 1.5/10<br>LRN21<br>除外:<br>1/6 | 4/35              | -                 |             |             |                   |             |             |    |
|                 | 紧固扭矩                         | N.m             | 1.7                    | 2.5                           | 9                 | -                 |             |             |                   |             |             |    |
| 通过母线排或接线片连接     |                              |                 |                        |                               |                   |                   |             |             |                   |             |             |    |
| Pitch           | Without Spacers              |                 | -                      | -                             | -                 | 34.8              | 40          | 48          | 48                | 55          | 80          |    |
| 母线/电缆带有接线片      | 截面积                          |                 | -                      | -                             | -                 | 3 x 18            | 3 x 20      | 3 x 25      | 4 x 25            | 5 x 30      | 6 x 40      |    |
| 螺丝钉             | 类型                           |                 | -                      | -                             | -                 | M8                | M8          | M10         | M10               | M10         | M12         |    |
|                 | 紧固力矩                         | 推荐值             | N.m                    | 1.7                           | 1.7               | 9                 | 27.5        | 27.5        | 35                | 35          | 35          | 58 |
|                 |                              | 最大值             | N.m                    | 2                             | 2                 | 10.5              | 29          | 29          | 37                | 37          | 37          | 60 |

### 工作特性

|       |                              |    |  |                 |                 |                 |                                      |                 |                 |                 |                 |
|-------|------------------------------|----|--|-----------------|-----------------|-----------------|--------------------------------------|-----------------|-----------------|-----------------|-----------------|
| 温度补偿  |                              | °C | - 20...<br>+ 60                                  | - 20...<br>+ 60 | - 20...<br>+ 60 | - 20...<br>+ 60 | - 20...<br>+ 60                      | - 20...<br>+ 60 | - 20...<br>+ 60 | - 20...<br>+ 60 | - 20...<br>+ 60 |
| 脱扣阈值  | 符合 IEC 60947-4-1, GB14048标准  | A  | 1.14±0.06 I <sub>n</sub>                         |                 |                 |                 |                                      |                 |                 |                 |                 |
| 缺相敏感性 | 符合 IEC 60947-4-1, GB14048 标准 |    | 脱扣电流: 单相 30 % I <sub>n</sub> , 其余 I <sub>n</sub> |                 |                 |                 | 脱扣电流: 两相 1.3 I <sub>r</sub> , 另一相为 0 |                 |                 |                 |                 |

### 脱扣曲线

对应电流设定值倍数的平均动作时间



- 1 平衡工作, 3 相, 从冷态开始。
- 2 平衡工作, 2 相, 从冷态开始。
- 3 平衡工作, 3 相, 在长期处于设置电流(热态)之后。



LRN●●N



LRN3●●N



LRE480N~488N



LRE489N

### EasyPact D3N热过载继电器

- 带有手动或自动复位功能的补偿继电器
- 带有继电器脱扣指示器
- 交流或直流

| 继电器<br>设定范围<br>A | 与继电器配合使用的熔丝 |         |           | 直接安装配<br>合使用的<br>接触器 LC1 | 型号 | 重量<br>kg |
|------------------|-------------|---------|-----------|--------------------------|----|----------|
|                  | aM<br>A     | gG<br>A | BS88<br>A |                          |    |          |

脱扣等级：10 A，通过螺钉夹紧端子连接

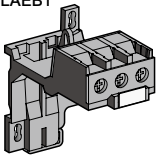
|             |      |     |     |           |         |       |
|-------------|------|-----|-----|-----------|---------|-------|
| 0.10...0.16 | 0.25 | 2   | -   | N06...N38 | LRN01N  | 0.124 |
| 0.16...0.25 | 0.5  | 2   | -   | N06...N38 | LRN02N  | 0.124 |
| 0.25...0.40 | 1    | 2   | -   | N06...N38 | LRN03N  | 0.124 |
| 0.40...0.63 | 1    | 2   | -   | N06...N38 | LRN04N  | 0.124 |
| 0.63...1    | 2    | 4   | -   | N06...N38 | LRN05N  | 0.124 |
| 1...1.6     | 2    | 4   | 6   | N06...N38 | LRN06N  | 0.124 |
| 1.6...2.5   | 4    | 6   | 10  | N06...N38 | LRN07N  | 0.124 |
| 2.5...4     | 6    | 10  | 16  | N06...N38 | LRN08N  | 0.124 |
| 4...6       | 8    | 16  | 16  | N06...N38 | LRN10N  | 0.124 |
| 5.5...8     | 12   | 20  | 20  | N09...N38 | LRN12N  | 0.124 |
| 7...10      | 12   | 20  | 20  | N09...N38 | LRN14N  | 0.124 |
| 9...13      | 16   | 25  | 25  | N12...N38 | LRN16N  | 0.124 |
| 12...18     | 20   | 35  | 32  | N18...N38 | LRN21N  | 0.124 |
| 16...24     | 25   | 50  | 50  | N25...N38 | LRN22N  | 0.124 |
| 23...32     | 40   | 63  | 63  | N25...N38 | LRN32N  | 0.124 |
| 30...38     | 50   | 80  | 80  | N38       | LRN35N  | 0.124 |
| 17...25     | 25   | 50  | 50  | N40...N95 | LRN322N | 0.510 |
| 23...32     | 40   | 63  | 63  | N40...N95 | LRN353N | 0.510 |
| 30...40     | 40   | 100 | 80  | N40...N95 | LRN355N | 0.510 |
| 37...50     | 63   | 100 | 100 | N50...N95 | LRN357N | 0.510 |
| 48...65     | 63   | 100 | 100 | N65...N95 | LRN359N | 0.510 |
| 55...70     | 80   | 125 | 125 | N80...N95 | LRN361N | 0.510 |
| 63...80     | 80   | 125 | 125 | N80...N95 | LRN363N | 0.510 |
| 80...104    | 100  | 160 | 160 | N95       | LRN365N | 0.510 |

脱扣等级：10 A<sup>(1)</sup>，通过连接器连接

|           |     |      |   |             |         |       |
|-----------|-----|------|---|-------------|---------|-------|
| 51...81   | 100 | 125  | - | E120...E180 | LRE480N | 1.670 |
| 62...99   | 125 | 160  | - | E120...E180 | LRE481N | 1.670 |
| 84...135  | 160 | 200  | - | E120...E180 | LRE482N | 1.670 |
| 124...198 | 200 | 250  | - | E200        | LRE483N | 1.670 |
| 146...234 | 250 | 315  | - | E250...E400 | LRE484N | 1.670 |
| 174...279 | 315 | 315  | - | E250...E400 | LRE485N | 1.760 |
| 208...333 | 400 | 400  | - | E250...E400 | LRE486N | 1.760 |
| 259...414 | 400 | 500  | - | E300...E400 | LRE487N | 2.400 |
| 321...513 | 500 | 800  | - | E500        | LRE488N | 3.200 |
| 394...630 | 630 | 1000 | - | E630        | LRE489N | 3.900 |

(1) IEC60947-1标准规定脱扣时间是7.2乘上电流定值I<sub>R</sub>；脱扣等级10A:介于2到10秒。

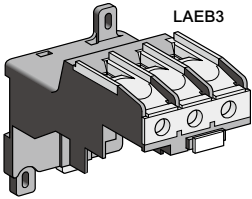
LAEB1



### 安装附件

| 热电器            | 热继电器独立安装附件 | 安装附件<br>型号 | 重量   |
|----------------|------------|------------|------|
| 用于LRN01N...35N |            | LAEB1N     | 0.12 |
| 用于LRN3●●N      |            | LAEB3N     | 0.12 |

LAEB3



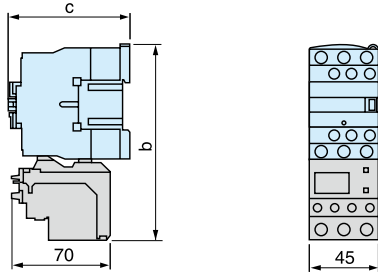
### 热继电器安装支架(用于接触器热继电器直接安装)

| 热电器     | 接触器           | 安装附件<br>型号 | 重量   |
|---------|---------------|------------|------|
| LRE480N | LC1E120...180 | LAES1      | 0.12 |
| LRE481N | LC1E120...180 | LAES1      | 0.12 |
| LRE482N | LC1E120...180 | LAES1      | 0.12 |
| LRE483N | LC1E200       | LAES2      | 0.20 |
| LRE484N | LC1E250...300 | LAES2      | 0.20 |
| LRE485N | LC1E250...300 | LAES2      | 0.20 |
| LRE486N | LC1E250...300 | LAES2      | 0.20 |

LRE487...489不建议客户直接安装在接触器上，分开固定，通过导线或铜排连接。

### LRN01...35

使用螺钉夹紧连接方式，直接安装在接触器下

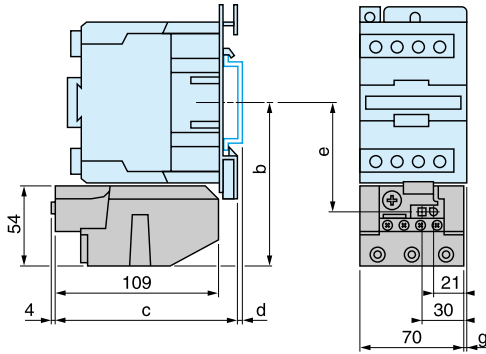


| LC1 | N06...N18 | N25 | N32...N38 |
|-----|-----------|-----|-----------|
| b   | 128       | 128 | 137       |
| c   | 84        | 92  | 92        |

### LRN3●●

直接安装在接触器下

LC1N40 至 N95

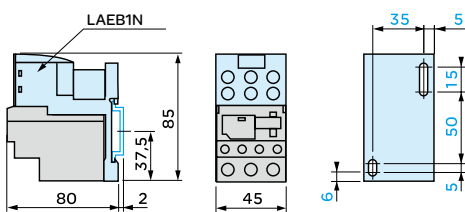


| AM1- | DL201 | DL200 |
|------|-------|-------|
| d    | 7     | 17    |

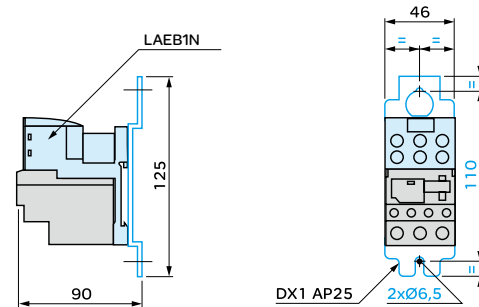
| 控制电路：交流 | b     | c   | e    | g (3P) |
|---------|-------|-----|------|--------|
| LC1N40  | 111   | 119 | 72.4 | 4.5    |
| LC1N50  | 111   | 119 | 72.4 | 4.5    |
| LC1N65  | 111   | 119 | 72.4 | 4.5    |
| LC1N80  | 115.5 | 124 | 76.9 | 9.5    |
| LC1N95  | 115.5 | 124 | 76.9 | 9.5    |

### LRN01...35

独立安装，安装中心距50mm；  
也可安装在导轨 AM1-DP200 或 DE200 上

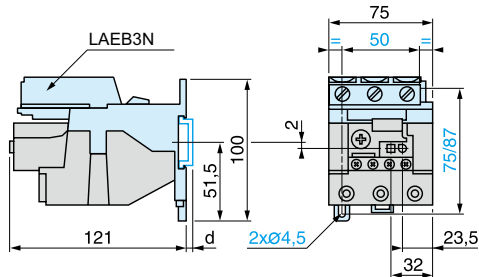


独立安装，安装中心距110mm



### LRN3●●

独立安装，安装中心距50mm；  
也可安装在导轨AM1-DP200或DE200上

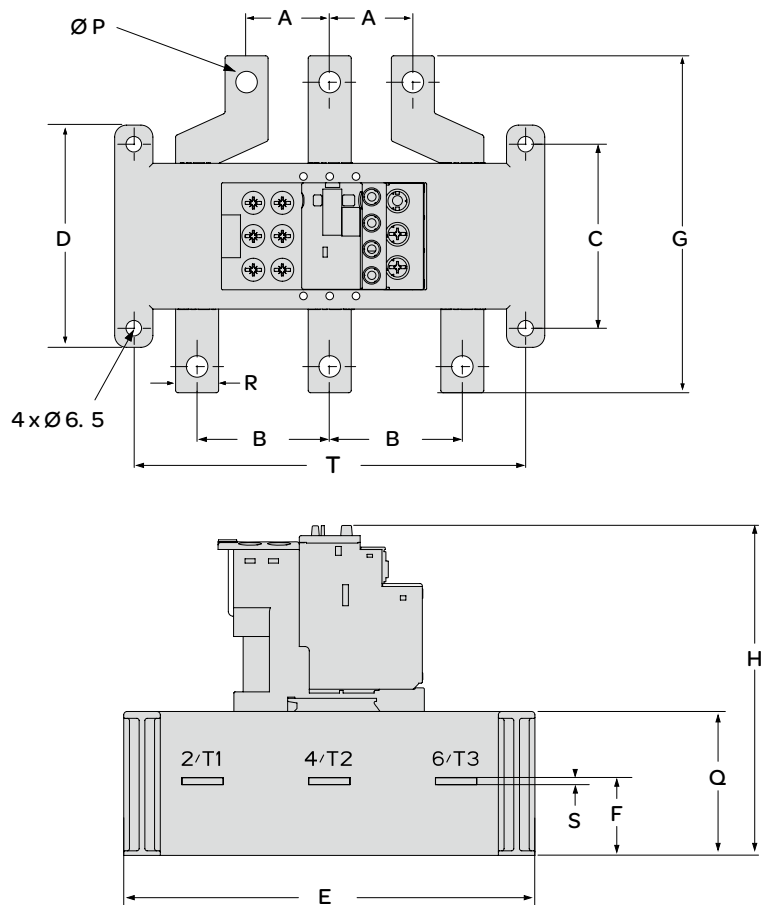


|   | AM1-DP200 | AM1-DE200 |
|---|-----------|-----------|
| d | 2         | 9.5       |

### LRE48●

独立安装于安装面板上

LRE48●: 独立安装。



| 尺寸及安装                 |           | (mm) |      |    |    |     |    |     |     |      |    |     |     |     |    |   |
|-----------------------|-----------|------|------|----|----|-----|----|-----|-----|------|----|-----|-----|-----|----|---|
| 电流范围(A)               |           | A    | B    | C  | D  | E   | F  | G   | H   | P    | Q  | R   | S   | T   |    |   |
| LRE480                | 51...81   | 34.8 | 55.5 | 77 | 93 | 180 | 32 | 141 | 134 | 9    | 63 | 18  | 3   | 164 |    |   |
| LRE481                | 62...135  |      |      |    |    |     |    | 131 |     | 10   |    | 20  |     |     |    |   |
| LRE482                | 84...135  |      |      |    |    |     |    | 12  |     | 25   |    |     |     |     |    |   |
| LRE483                | 124...198 | 40   |      |    |    |     | 48 | 242 | 43  | 140  |    | 148 | 14  |     | 30 | 5 |
| LRE484                | 146...234 | 76   |      |    |    |     |    |     |     | 43.5 |    |     | 150 |     | 40 | 6 |
| LRE485                | 174...279 | 80   |      |    |    |     |    |     |     | 80   |    |     | 40  |     | 6  |   |
| LRE486                | 208...333 |      |      |    |    |     |    |     |     |      |    |     |     |     |    |   |
| LRE487                | 259...414 |      |      |    |    |     |    |     |     |      |    |     |     |     |    |   |
| LRE488                | 321...513 |      |      |    |    |     |    |     |     |      |    |     |     |     |    |   |
| LRE489 <sup>(1)</sup> | 394...630 |      |      |    |    |     |    |     |     |      |    |     |     |     |    |   |

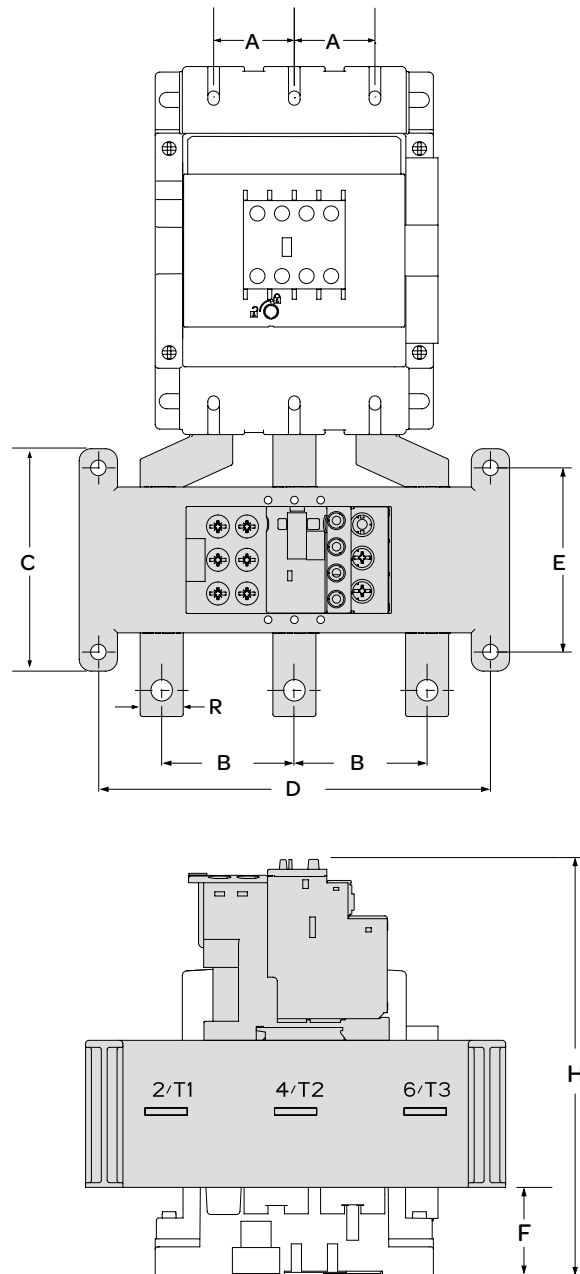
(1) LRE489上下均为直排，A, B为相同数据。



### LRE48●

独立安装于安装面板上

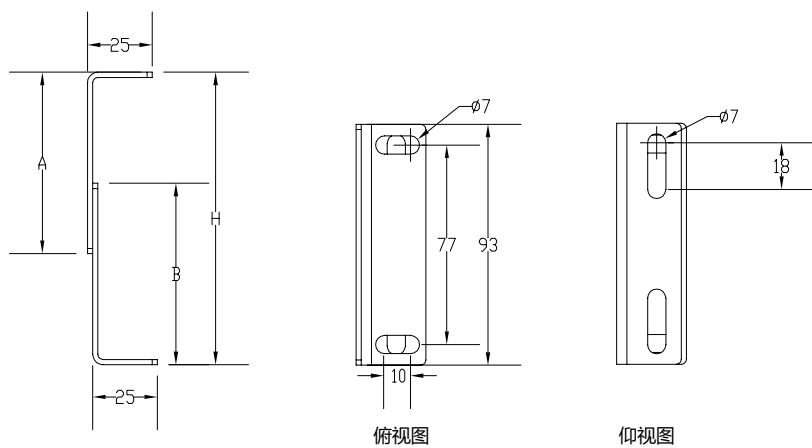
LRE48●: 直接安装在接触器LC1E120...630下面。



| 尺寸及安装   |           | (mm) |      |     |     |     |     |     |     |
|---------|-----------|------|------|-----|-----|-----|-----|-----|-----|
| 电流范围(A) |           | A    | B    | C   | D   | E   | F * | H   |     |
| LRE480  | 51...81   | 34.8 | 55.5 | 93  | 164 | 77  | 38  | 180 |     |
| LRE481  | 62...135  |      |      |     |     |     |     |     |     |
| LRE482  | 84...135  |      |      |     |     |     |     |     |     |
| LRE483  | 124...198 | 40   |      |     | 222 |     | 113 | 82  | 223 |
| LRE484  | 146...234 | 48   |      |     |     |     |     |     |     |
| LRE485  | 174...279 |      |      |     |     |     |     |     |     |
| LRE486  | 208...333 | 55   | 76   | 264 |     |     |     |     |     |
| LRE487  | 259...414 |      |      |     | 80  | 279 |     |     |     |
| LRE488  | 321...513 |      |      |     |     |     |     |     |     |
| LRE489  | 394...630 |      |      |     |     |     |     |     |     |

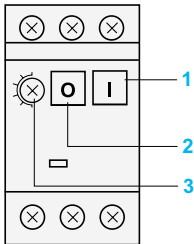
\* F为热继电器直接安装于接触器后，热继电器与接触器平面的悬空高度。LRE480N至LRE486可选择LAES1, LAES2支架。

LAES●支架(用于LRE480...486)



| 尺寸     | LAES1 | LAES2         |
|--------|-------|---------------|
| A (mm) | 34    | 70            |
| B (mm) | 30    | 70            |
| H (mm) | 34-42 | 75-90 107-122 |

#### 说明



GZ1N 是一款为电动机控制与保护专门设计的三极热磁断路器，符合IEC 60947-2，以及IEC 60947-4-1标准。

#### 连接

GZ1N采用螺钉夹紧端子的连接方式。这种方式确保断路器可以抵抗恶劣的环境，如抗冲击和振动，甚至不带端子的导线都可以进行有效地接线。每个连接需要两根导线。

#### 按钮控制

断路器得电是通过手动操作启动按钮1来实现的。失电是通过操作停止按钮2来手动实现，也可以由热磁保护单元或者电压脱扣附件来自动实现。

#### 电动机保护

通过断路器中的热磁保护元件来实现对电动机的保护。

短路时的脱扣阈值为平均13倍的In。

具有温度补偿功能

额定工作电流可以通过表盘3来设定。

#### 工作环境

|                    |                        |                 |  |       |
|--------------------|------------------------|-----------------|--|-------|
| 断路器类型              |                        |                 | GZ1N   |       |
| 符合标准               |                        |                 | IEC 60947-2, IEC 60947-4                                     |       |
| 保护措施               |                        |                 | "TH"   |       |
| 防护等级               |                        |                 | In GV2 MC01 enclosure: IP 41<br>In GV2 MC02 enclosure: IP 55 |       |
| 环境温度               | 贮存                     | °C              | - 40...+ 80  |       |
|                    | 工作                     |                 | - 20 ... + 60  |       |
| 阻燃性能               | 符合 IEC 60695-2-1 标准    | °C              | 960  |       |
| 最大工作海拔             |                        | m               | 2000   |       |
| 配线<br>导线数量和截面积     | 硬线                     | mm <sup>2</sup> | Min  | Max   |
|                    | 软线，不带接线端子              | mm <sup>2</sup> | 2 x 1  | 2 x 6 |
|                    | 软线，带接线端子               | mm <sup>2</sup> | 2 x 1.5  | 2 x 6 |
|                    |                        |                 | 2 x 1  | 2 x 4 |
| 适应电气隔离性能           | 符合 IEC 60947-1 § 7-1-6 |                 | 是  |       |
| 紧固扭矩               | 推荐值                    | N.m             | 1.7  |       |
|                    | 最大值                    | N.m             | 2  |       |
| 额定工作电压(Ue)         | 符合 IEC 60947-2         | V               | 690  |       |
| 额定工作电压(Ui)         | 符合 IEC 60947-2         | V               | 690  |       |
| 额定工作频率             | 符合 IEC 60947-2         | Hz              | 50/60  |       |
| 额定冲击耐受电压(Uimp)     | 符合 IEC 60947-2         | kV              | 6  |       |
| 每极消耗的总功率           |                        | W               | 2.5  |       |
| 机械寿命(C.O. : 闭合/断开) |                        | C.O.            | 100 000  |       |
| 电气寿命               | AC-3类负载                | CF.O.           | 100 000  |       |
| 负载等级(最大操作速率)       |                        | C.O./h          | 25   |       |

### 分断能力

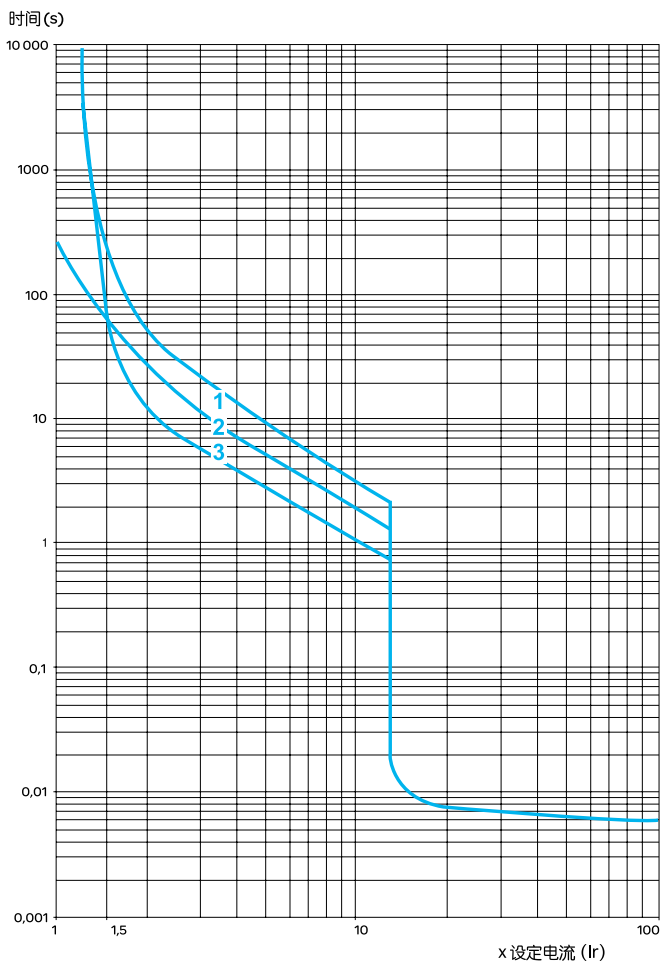
| 断路器型号                     |           |                                  | GZ1N      |     |    |     |     |     |    |    |         |     |
|---------------------------|-----------|----------------------------------|-----------|-----|----|-----|-----|-----|----|----|---------|-----|
|                           |           |                                  | 01 至 06   | 07  | 08 | 10  | 14  | 16  | 20 | 21 | 22 至 32 |     |
| 额定电流                      |           | A                                | 0.1 至 1.6 | 2,5 | 4  | 6.3 | 10  | 14  | 18 | 23 | 25 至 32 |     |
| 分断能力<br>符合 IEC 60947-2 标准 | 230/240 V | I <sub>cu</sub>                  | kA        | *   | *  | *   | *   | *   | *  | *  | 30      | 30  |
|                           |           | I <sub>cs</sub> % <sup>(1)</sup> |           | *   | *  | *   | *   | *   | *  | *  | 100     | 100 |
|                           | 400/415 V | I <sub>cu</sub>                  | kA        | *   | *  | *   | *   | *   | 10 | 10 | 10      | 10  |
|                           |           | I <sub>cs</sub> % <sup>(1)</sup> |           | *   | *  | *   | *   | *   | 50 | 50 | 40      | 40  |
|                           | 440V      | I <sub>cu</sub>                  | kA        | *   | *  | *   | 30  | 10  | 6  | 6  | 5       | 5   |
|                           |           | I <sub>cs</sub> % <sup>(1)</sup> |           | *   | *  | *   | 100 | 100 | 50 | 50 | 50      | 50  |
|                           | 500V      | I <sub>cu</sub>                  | kA        | *   | *  | *   | 30  | 8   | 5  | 5  | 3       | 3   |
|                           |           | I <sub>cs</sub> % <sup>(1)</sup> |           | *   | *  | *   | 100 | 100 | 75 | 75 | 75      | 75  |
|                           | 690V      | I <sub>cu</sub>                  | kA        | *   | 2  | 2   | 2   | 2   | 2  | 2  | 2       | 2   |
|                           |           | I <sub>cs</sub> % <sup>(1)</sup> |           | *   | 75 | 75  | 75  | 75  | 75 | 75 | 75      | 75  |

g > 100 kA.

(1) 占 I<sub>cu</sub>百分比。

### 脱扣曲线

20 °C时，设定电流倍数对应的平均动作时间





GZ1N

## 电动机断路器

按钮控制

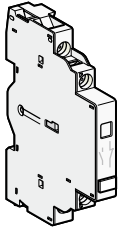
50/60 Hz ,

热脱扣设定 磁脱扣电流 型号 重量

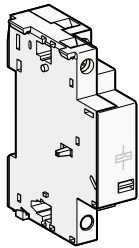
AC-3类三相电动机标准额定功率

范围 Id ± 20 %

| 230V | 400V | 440V | 500V | 690V |             |      |         |       |
|------|------|------|------|------|-------------|------|---------|-------|
| kW   | kW   | kW   | kW   | kW   | A           | A    |         | kg    |
| -    | -    | -    | -    | -    | 0.1...0.16  | 1.5  | GZ1N01N | 0.260 |
| -    | -    | -    | -    | -    | 0.16...0.25 | 2.4  | GZ1N02N | 0.260 |
| -    | -    | -    | -    | -    | 0.25...0.40 | 5    | GZ1N03N | 0.260 |
| -    | -    | -    | -    | 0.37 | 0.40...0.63 | 8    | GZ1N04N | 0.260 |
| -    | -    | -    | 0.37 | 0.55 | 0.63...1    | 13   | GZ1N05N | 0.260 |
| -    | 0.37 | 0.55 | 0.75 | 1.1  | 1...1.6     | 22.5 | GZ1N06N | 0.260 |
| 0.37 | 0.75 | 1.1  | 1.1  | 1.5  | 1.6...2.5   | 33.5 | GZ1N07N | 0.260 |
| 0.75 | 1.5  | 1.5  | 2.2  | 3    | 2.5...4     | 51   | GZ1N08N | 0.260 |
| 1.1  | 2.2  | 3    | 3.7  | 4    | 4...6.3     | 78   | GZ1N10N | 0.260 |
| 2.2  | 4    | 4    | 5.5  | 7.5  | 6...10      | 138  | GZ1N14N | 0.260 |
| -    | 5.5  | 5.5  | 9    | 11   | 9...14      | 170  | GZ1N16N | 0.260 |
| 4    | 7.5  | 9    | 10   | 15   | 13...18     | 223  | GZ1N20N | 0.260 |
| 5.5  | 9    | 11   | 11   | 18.5 | 17...23     | 327  | GZ1N21N | 0.260 |
| 5.5  | 11   | 11   | 15   | 22   | 20...25     | 327  | GZ1N22N | 0.260 |
| 7.5  | 15   | 15   | 18.5 | 22   | 24...32     | 416  | GZ1N32N | 0.260 |



GZ1AN11



GVAS115

## 触点模块

瞬间辅助触头

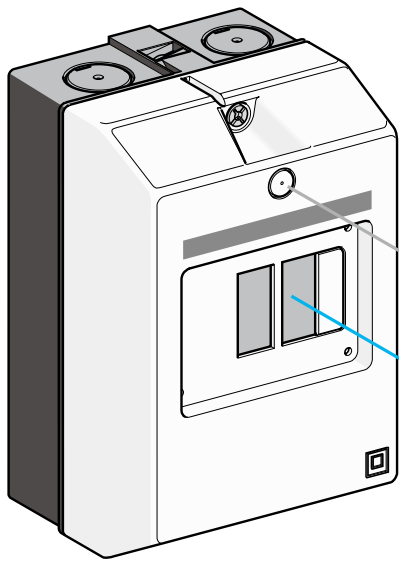
| 安装    | 最大数量 | 触点类型      | 批量销售 | 元件型号    | 重量<br>kg |
|-------|------|-----------|------|---------|----------|
| 侧面(左) | 2    | N/O + N/C | 1    | GZ1AN11 | 0.050    |

## 电气脱扣

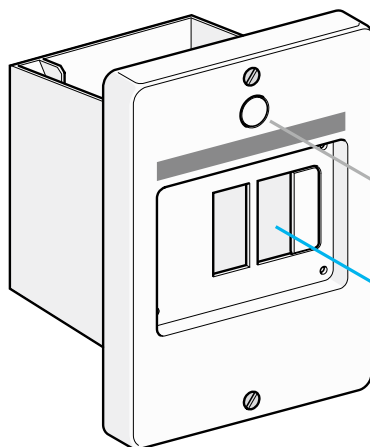
| 安装              | 类型   | 电压          |       | 型号      | 重量<br>kg |
|-----------------|------|-------------|-------|---------|----------|
| 侧面(一个模块, 断路器右侧) | 欠压脱扣 | 110...115 V | 50 Hz | GVAU115 | 0.105    |
|                 |      | 220...240 V | 50 Hz | GVAU225 | 0.105    |
|                 |      | 380...400 V | 50 Hz | GVAU385 | 0.105    |
|                 | 分励脱扣 | 110...115 V | 50 Hz | GVAS115 | 0.105    |
|                 |      | 220...240 V | 50 Hz | GVAS225 | 0.105    |

## 安装附件

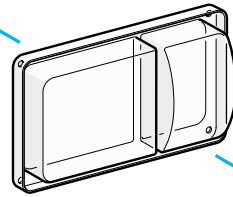
| 描述   | 应用                 | 批量销售 | 元件型号    | 重量<br>kg |
|------|--------------------|------|---------|----------|
| 适配器板 | 用于螺钉安装GZ1N, 通过螺钉固定 | 10   | GV2AF02 | 0.021    |



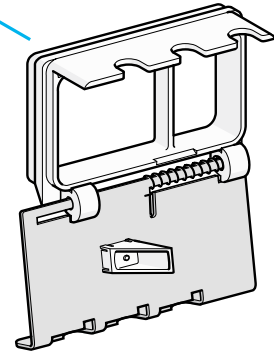
GV2MC



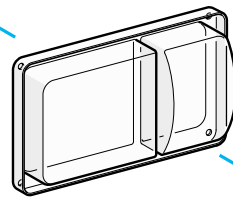
GV2MP



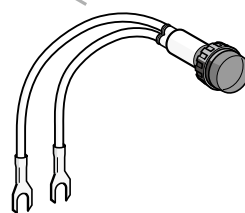
GV2V01



GV2K01



GV2E01



GV2SN

## 电动机断路器的外壳

| 类型                       | 保护程度       | 型号      | 重量<br>kg |
|--------------------------|------------|---------|----------|
| 表面安装, 双绝缘, 可将盖密封, 保护导电部分 | IP 41      | GV2MC01 | 0.290    |
|                          | IP 55      | GV2MC02 | 0.300    |
| 嵌入安装, 保护导电部分             | IP 41 (正面) | GV2MP01 | 0.115    |
|                          | IP 55 (正面) | GV2MP02 | 0.130    |

## 适用于所有外壳的附件(单独订购)

| 类型  | 保护程度                | 批量销售 | 元件型号    | 重量<br>kg |          |
|---|---------------------|------|---------|----------|----------|
| 锁定装置 <sup>(1)</sup> 用于GZ1N控制扭(只有在“O”位置才能锁定) | 1至3只锁装置<br>Ø4至8mm   | 1    | GV2V01  | 0.075    |          |
| 蘑菇头停止按钮Ø40mm, 红色                            | 弹簧复位 <sup>(1)</sup> | 1    | GV2K011 | 0.052    |          |
| 密封装置  | 用于外壳 IP 55          | 10   | GV2E01  | 0.012    |          |
| 描述  | 电压                  | 颜色   | 批量销售    | 元件型号     | 重量<br>kg |
| 霓虹指示灯                                       | 380/440             | 绿    | 10      | GV2SN33  | 0.019    |
|   |                     | 红    | 10      | GV2SN34  | 0.019    |
|   |                     | 橙    | 10      | GV2SN35  | 0.019    |
|   |                     | 透明   | 10      | GV2SN37  | 0.019    |

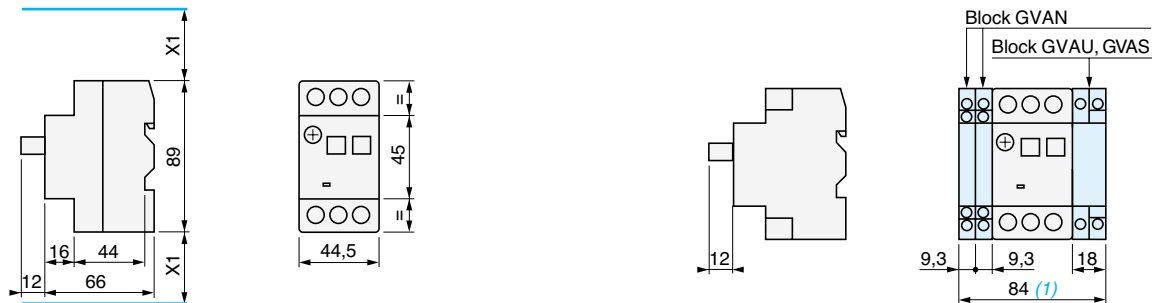
(1) 带有 IP 55 密封装置, 用于 GV2 M●01。



### 尺寸

GZ1N

GVAN, GVAU和GVAS

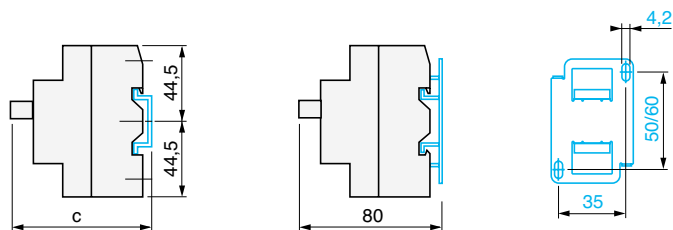


X1 : 最大电气间隙 = 40mm , 适用于  $U_e \leq 690V$ 。

(1) 最大

### 安装

安装在35mm导轨上

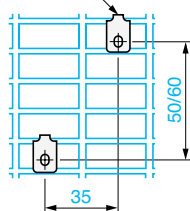


c = 78.5 , AM1 DP200 (35 x 7.5).

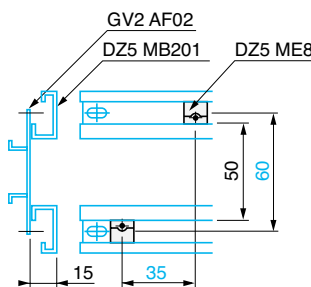
c = 86 , AM1 DE200 , ED200 (35 x 15).

安装在面板上

AM1 PA  
AF1 EA4

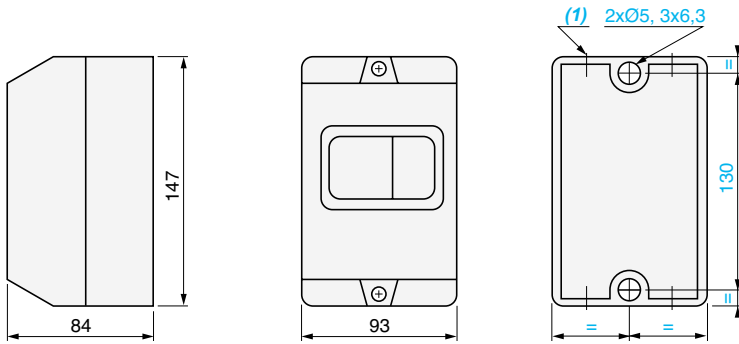


安装在导轨 DZ5 MB201上



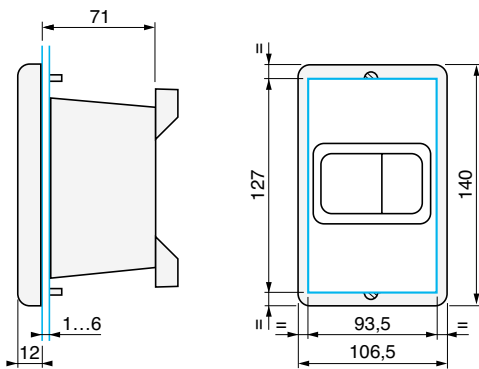
#### 尺寸

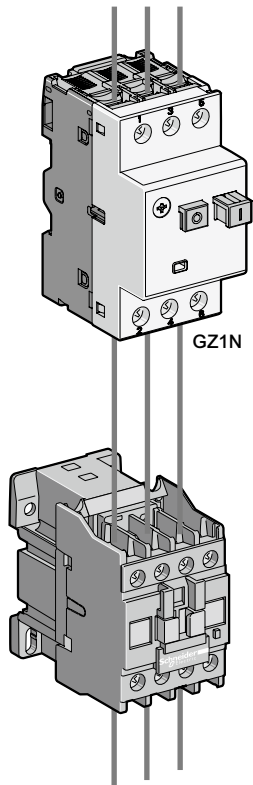
表面安装外壳 GV2MC0●



(1) 16mm塑料电缆头或电缆导管的4个敲击孔

嵌入安装外壳 GV2MP01, GV2MP02





| 0.06kW 至 15kW 440V: 1类配合 |                |                |         |             |        |
|--------------------------|----------------|----------------|---------|-------------|--------|
| 3相电动机标准功率额定值 50/60Hz     |                |                | 断路器     | 接触器         |        |
| (AC-3类)                  |                |                |         |             |        |
| 440V                     |                |                | 型号      | 热脱扣整定范围     | 型号     |
| P                        | I <sub>e</sub> | I <sub>q</sub> |         |             |        |
| kW                       | A              | kA             |         | A           |        |
| 0.06                     | 0.19           | 50             | GZ1N02N | 0.16...0.25 | LC1N09 |
| 0.09                     | 0.28           | 50             | GZ1N03N | 0.25...0.40 | LC1N09 |
| 0.12                     | 0.37           | 50             |         |             |        |
| 0.18                     | 0.55           | 50             | GZ1N04N | 0.40...0.63 | LC1N09 |
| 0.25                     | 0.76           | 50             | GZ1N05N | 0.63...1    | LC1N09 |
| 0.37                     | 0.99           | 50             |         |             |        |
| 0.55                     | 1.36           | 50             | GZ1N06N | 1...1.6     | LC1N09 |
| 0.75                     | 1.68           | 50             | GZ1N07N | 1.6...2.5   | LC1N09 |
| 1.1                      | 2.37           | 50             |         |             |        |
| 1.5                      | 3.06           | 50             | GZ1N08N | 2.5...4     | LC1N09 |
| 2.2                      | 4.42           | 50             | GZ1N10N | 4...6.3     | LC1N09 |
| 3                        | 5.77           | 50             |         |             |        |
| 4                        | 7.9            | 15             | GZ1N14N | 6...10      | LC1N09 |
| 5.5                      | 10.5           | 8              | GZ1N16N | 9...14      | LC1N12 |
| 7.5                      | 13.7           | 8              | GZ1N20N | 13...18     | LC1N18 |
| 9                        | 16.9           | 8              |         |             |        |
| 11                       | 20.1           | 6              | GZ1N21N | 17...23     | LC1N25 |
|                          |                |                | GZ1N22N | 20...25     | LC1N25 |
| 15                       | 26.5           | 6              | GZ1N32N | 24...32     | LC1N32 |

Life Is On

**Schneider**  
Electric™  
施耐德电气

施耐德电气(中国)有限公司

Schneider Electric(China)Co.,Ltd.

北京市朝阳区望京东路6号  
施耐德电气大厦  
邮编: 100102  
电话: (010) 8434 6699  
传真: (010) 8450 1130

Schneider Electric Building, No. 6,  
East WangJing Rd., Chaoyang District  
Beijing 100102 P.R.C.  
Tel: (010) 8434 6699  
Fax: (010) 8450 1130

由于标准和材料的变更, 文中所述特性和本资料中的图像只有经过我们的业务部门确认以后, 才对我们有约束。

ECATA976  
2021.04

## X-ON Electronics

Largest Supplier of Electrical and Electronic Components

*Click to view similar products for [Contactors - Electromechanical category](#):*

*Click to view products by [Schneider manufacturer](#):*

Other Similar products are found below :

[686-120111](#) [70-901](#) [70-914](#) [MB-3D-6](#) [MC-22A/4-AC120V](#) [8-1616943-9](#) [8-1672124-5](#) [A701U](#) [AVR743D](#) [B6-40-00-84](#) [B7-40-00-84](#)  
[1616017-5](#) [HP-11D-24](#) [P25-E5019-1](#) [CA7-72-00-24Z](#) [90-162](#) [9-1393132-2](#) [2NC4F0222](#) [ACC338UMM20](#) [AF80-30-11-13](#) [SZ-B1](#)  
[3GC2H0M22](#) [3NC0T0A22](#) [3NC1Q0A22](#) [42AF35AG](#) [42AF35AH](#) [42CF35AE](#) [42CF35AL](#) [42FE35AFR](#) [45CG10AFA](#) [45CG10AJA](#)  
[45CG10EJA](#) [45CG20AF](#) [45CG20AL](#) [45CG20EF](#) [45CG20EG](#) [45CG20EL](#) [45DG10AFA](#) [45DG10AGA](#) [45DG10AJA](#) [45DG10ALA](#)  
[45DG10ELA](#) [45DG20AG](#) [45DG20AL](#) [45EG10AFA](#) [45EG10AJA](#) [45EG10ALA](#) [45EG20AL](#) [45FG10AFA](#) [45FG10AGA](#)