



EasyPact系列 电动机起动与保护

产品目录2021



<https://www.se.com/cn>

Life Is On

Schneider
Electric™
施耐德电气



关于施耐德电气

施耐德电气作为全球能源管理和自动化领域的专家，引领数字化转型，以实现高效和可持续。集团 2019 财年销售额为 272 亿欧元，在全球 100 多个国家拥有超过 13.5 万名员工。

施耐德电气的宗旨，是**赋能所有人对能源和资源的最大化利用，推动人类进步与可持续发展的共同发展**。我们称之为 **Life Is On**。

我们的使命是成为您**实现高效和可持续发展的数字化伙伴**。

我们**推动数字化转型**，服务于家居、楼宇、数据中心、基础设施和工业市场。我们通过集成世界领先的工艺和能源管理技术，从终端到云的互联互通产品、控制、软件和服务，贯穿业务全生命周期，实现整合的企业级管理。

我们是一家拥有**本土化优势的全球企业**，致力于推动开放的技术及合作伙伴生态圈，积极践行**有意义、包容和赋能**的共同价值观。

施耐德电气中国

- 中国已经成为集团在全球第二大市场
- 在中国拥有超过17000名员工
- **3 个主要研发中心和 1 个施耐德电气线上能源大学**
- 23 家工厂、8 个物流中心、9 个分公司和 37 个办事处遍布全国

EasyPact接触器

选型指南	2
特性	5
接触器选型	18
模块与附件	23
尺寸	25
接线图	30
接触器应用	32

EasyPact控制继电器

特性	36
控制继电器选型	38
安装尺寸	39

EasyPact热过载继电器

特性	40
热过载继电器选型	43
尺寸及安装	45

EasyPact电动机热磁断路器

特性	49
电动机热磁断路器选型	51
尺寸及安装	55

EasyPact电动机起动器

起动器组合用户自行组装	57
-------------------	----

EasyPact 3极接触器

EasyPact D3N LC1N06到95

EasyPact TVS LC1E120到630

应用 各种类型的控制系统



额定工作电流	le max AC-3 (Ue≤440 V)	6A	9A	12A	18A	25A	32A	38A	40A	50A	65A	
	le AC-1	20A	20A	25A	25A	32A	40A	40A	60A	80A	80A	
额定工作电压		~ 690 V										
极数		3	3	3	3	3	3	3	3	3	3	
额定工作功率 AC-3 类	220/230 V	1.5 kW	2.2 kW	3 kW	4 kW	5.5 kW	7.5 kW	9 kW	11 kW	15 kW	18.5 kW	
	380/400 V	2.2 kW	4 kW	5.5 kW	7.5 kW	11 kW	15 kW	18.5 kW	18.5 kW	22 kW	30 kW	
	415/440 V	2.2 kW	4 kW	5.5 kW	9 kW	11 kW	15 kW	18.5 kW	22 kW	25/30 kW	37 kW	
	500 V	3 kW	5.5 kW	7.5 kW	10 kW	15 kW	18.5 kW	18.5 kW	22 kW	30 kW	37 kW	
	660/690 V	3 kW	5.5 kW	7.5 kW	10 kW	15 kW	18.5 kW	18.5 kW	30 kW	33 kW	37 kW	
内置辅助触点模块		接触器内置1个常开或1个常闭触点							接触器内置1个常开和1个常闭触点			
适用手动-过载继电器	10A等级	0.10...10A	0.10...10A	0.10...13A	0.10...18A	0.10...32A	0.10...38/A	0.10...38A	17...50 A	17...70 A	17...80 A	
浪涌抑制模块 ⁽¹⁾	RC 电路	•	•	•	•	•	•	•	•	•	•	
接触器型号	~ 3 极	LC1N06	LC1N09	LC1N12	LC1N18	LC1N25	LC1N32	LC1N38	LC1N40	LC1N50	LC1N65	

页码 接触器 4

(1) : 浪涌抑制模块为选配附件, 详见P17页。

注 : 120A至630A将会在2018年上市。



80A	95A	120A	160A	180A	200A	250A	300A	400A	500A	630A
125A	125A	150A	200A	200A	250A	300A	320A	500A	700A	1000A

~ 690 V

3	3	3	3	3	3	3	3	3	3	3
---	---	---	---	---	---	---	---	---	---	---

22kW	25kW	37kW	45kW	55kW	55kW	75kW	90kW	110kW	147kW	185kW
37kW	45kW	55kW	75kW	90kW	90kW	132kW	160kW	200kW	250kW	335kW
45kW	45kW	59kW	80kW	100kW	100kW	140kW	160/185kW	220/250kW	280/295kW	375/400kW
45kW	55kW	75kW	90kW	110kW	110kW	160kW	200kW	257kW	355kW	400kW
45kW	45kW	80kW	100kW	110kW	110kW	160kW	220kW	280kW	335kW	450kW

接触器内置1个常开和1个常闭触点

-

17...104A	17...104A	51...135	51...198	51...198	51...234	51...279	51...333	259...414	321...513	394...630
-----------	-----------	----------	----------	----------	----------	----------	----------	-----------	-----------	-----------

• • -

LC1N80	LC1N95	LC1E120	LC1E160	LC1E180	LC1E200	LC1E250	LC1E300	LC1E400	LC1E500	LC1E630
--------	--------	---------	---------	---------	---------	---------	---------	---------	---------	---------

5

应用 各种类型的控制系统



Size		1				2				3				4			
额定工作电流	le max AC-3 (Ue≤440 V)	6A	9A	12A	18A	25A	32A	38A	40A	65A	80A	100A	125A				
	le AC-1	16A	20A	25A	32A	40A	45A	50A	60A	80A	100A	125A					
额定工作功率 AC-3 类	220/230 V	1.1kW	2.2kW	3kW	4kW	5.5kW	7.5kW	9kW	11kW	18.5kW	22kW	25kW					
	380/400 V	2.2kW	4kW	5.5kW	7.5kW	11kW	15kW	18.5kW	18.5kW	30kW	37kW	45kW					
	415/440 V	2.2kW	4kW	5.5kW	9kW	11kW	15kW	18.5kW	22kW	37kW	45kW	45kW					
	500 V	3kW	5.5kW	7.5kW	10kW	15kW	18.5kW	18.5kW	22kW	37kW	45kW	55kW					
	660/690 V	3kW	5.5kW	7.5kW	10kW	15kW	18.5kW	18.5kW	30kW	37kW	45kW	45kW					
额定控制电压		24...415V, 根据线圈电压编号															
内置辅助触点模块		无内置															
接触器型号(1)		LC1N06 LC1N09 LC1N12 LC1N18 LC1N25 LC1N32 LC1N38 LC1N40 LC1N65 LC1N80 LC1N95															

(1) 部分, 见下表。

线圈电压编号(2)

	24	48	110	220	380
LC1N06-95 50/60Hz	B7	E7	F7	M7	Q7

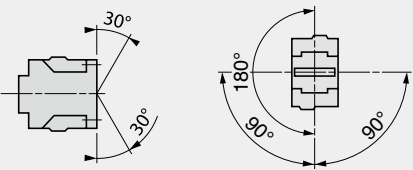
(2) 特殊电压等级请向当地销售部门咨询。

例如：

LC1N	12	004	B	7	N	型号LC1N12004B7N
						50/60Hz
						线圈电压代码
						24V
						主触点
						004 4NO 008 2NO+2NC
						额定工作电流 AC3
						12 A
						接触器
						EasyPact D3N

EasyPact 4极接触器

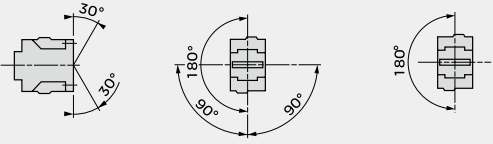
EasyPact D3N LC1N06到95

接触器型号		LC1 N06...N18	LC1 N25...N38	LC1 N40...N65	LC1 N80...N95
工作环境					
额定绝缘电压(Ui)	符合 IEC 60947-4-1, GB14048标准, 过压类别III, 污染等级: 3	V	690		
额定冲击耐受电压(Uimp)	符合 IEC 60947标准	kV	6		
符合标准			IEC 60947-4-1, IEC 60947-5-1		
防护等级	符合 IEC 60529 标准		IP20		
保护措施	符合 IEC 60068 标准		"TH"		
环境温度	贮存	°C	-60...+80		
设备周围	运行		-5...+55		
	允许用于在Uc下工作		-20...+70		
最大工作海拔	无降容	m	3000		
工作位置	无降容		允许与正常垂直安装面成±30° 		
阻燃特性	符合 IEC 60695-2-1 标准	°C	850 °C		
抗冲击性能	接触器打开		7 gn	6 gn	
1/2 正弦波=11ms	接触器闭合		10 gn	7 gn	
抗振性能	接触器打开		1.5 gn		
5...300 Hz	接触器闭合		3 gn		

EasyPact 3极接触器

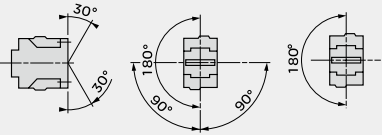
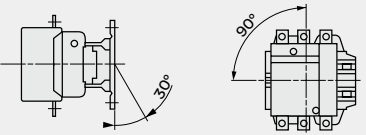
EasyPact D3N LC1N06到95

EasyPact TVS LC1E120到630

接触器型号			LC1 N06...N18	LC1 N25...N38	LC1 N40	LC1 N50...N95
工作环境						
额定绝缘电压 (Ui)	符合 IEC 60947-4-1, GB14048 标准, 过压类别 III, 污染等级: 3	V	690			690
额定冲击耐受电压 (Uimp)	符合 IEC 60947 标准	kV	6			6
符合标准			IEC 60947-1, 60947-4-1, GB14048.4 EN 60947-1, EN 60947-4-1			
产品证书			CCC, CE, RoHS, REACH			
防护等级 (1) (仅适用于正面)	符合 IEC60529 标准 电源接线 线圈接线		IP 20			
保护措施	符合 IEC 60068 标准		"TH"			
环境温度 设备周围	贮存	°C	- 60... +80			
	工作	°C	- 5... +55			
	允许用于在 U _c 下工作	°C	- 20... +70			
最大工作海拔	无降容	m	3000			
工作位置	无降容		允许与正常垂直安装面成30° 			
阻燃性能	符合 IEC 60695-2-1 标准	°C	载流件阻燃温度为850°C			
抗冲击性能(2) 1/2 正弦波 = 11ms	接触器打开		10 gn	8 gn	8 gn	8 gn
	接触器闭合		15 gn	15 gn	10 gn	10 gn
抗振性能(2) 5...300 Hz	接触器打开		2 gn	2 gn	2 gn	2 gn
	接触器闭合		4 gn	4 gn	4 gn	3 gn

(1) 下页所示接线及端子截面积可确保安全。

(2) 恶劣的情况下, 触点状态不发生变化(线圈电压 U_e)。

LC1 E120	LC1 E160	LC1 E180	LC1 E200	LC1 E250	LC1 E300	LC1 E400	LC1 E500	LC1 E630
690	690	690	690	690	690	690	690	690
8	8	8	8	8	8	8	8	8
IEC 60947-4-1, GB 14048.4			IEC 60947-4-1, GB 14048.4			IEC 60947-4-1, GB 14048.4		
CCC, RoHS, REACH	CCC, RoHS, REACH	CCC, RoHS, REACH	CCC, RoHS, REACH	CCC, RoHS, REACH	CCC, RoHS, REACH	CCC, RoHS, REACH	CCC, RoHS, REACH	CCC, RoHS, REACH
IP20	IP20	IP20	IP00	IP00	IP00	IP00	IP00	IP00
IP20	IP20	IP20	IP00	IP00	IP00	IP00	IP00	IP00
"TH"	"TH"	"TH"	-	-	-	-	-	-
- 60... +80	- 60... +80	- 60... +80	- 60... +80	- 60... +80	- 60... +80	- 60... +80	- 60... +80	- 60... +80
- 5... +55	- 5... +55	- 5... +55	- 5... +55	- 5... +55	- 5... +55	- 5... +55	- 5... +55	- 5... +55
-20... +70	-20... +70	-20... +70	-20... +70	-20... +70	-20... +70	-20... +70	-20... +70	-20... +70
3000	3000	3000	3000	3000	3000	3000	3000	3000
允许与正常垂直安装面成30°								
								
载流件阻燃温度 为850°C	载流件阻燃温度 为850°C	载流件阻燃温度 为850°C	载流件阻燃温度 为850°C	载流件阻燃温度 为850°C	载流件阻燃温度 为850°C	载流件阻燃温度 为850°C	载流件阻燃温度 为850°C	载流件阻燃温度 为850°C
6 gn	6 gn	6 gn	6 gn	6 gn	6 gn	6 gn	9 gn	6 gn
7 gn	7 gn	7 gn	7 gn	7 gn	7 gn	15 gn	15 gn	15 gn
1.5 gn	1.5 gn	1.5 gn	1.5 gn	1.5 gn	1.5 gn	1.5 gn	2 gn	2 gn
3 gn	3 gn	3 gn	3 gn	3 gn	3 gn	5 gn	4 gn	4 gn

接触器型号		LC1	N06	N09 & N12	N18	N25	N32	N38
主回路接线								
电缆连接(1)								
紧固			螺钉夹紧				螺钉夹紧	
软线	1 根导线	mm ²	1...4		1.5...6	1.5...6	1.5...10	
不带接线端子	2 根导线	mm ²	1...4		1.5...6	1.5...6	1.5...6	
软线	1 根导线	mm ²	1...4		1...4	1...6	1...6	
带接线端子	2 根导线	mm ²	1...2.5		1...2.5	1...4	1...4	
硬线	1 根导线	mm ²	1...4		1.5...6	1.5...6	1.5...6	
不带接线端子	2 根导线	mm ²	1...4		1.5...6	1.5...6	1.5...6	
螺丝刀	十字		N°2		N°2	N°2	N°2	
	Ø 平口螺丝刀		Ø 6		Ø 6	Ø 6	Ø 6	
紧固扭矩		N.m	1.2		1.2	1.7	1.85	
母线排或接线片连接								
母线	母线数目		-		-	-	-	
	线排截面积		-		-	-	-	
接线片外径Ø		mm	8		8	10	10	
螺钉直径Ø		mm	M3.5		M3.5	M4	M4	
工具	十字螺丝刀		N°2		N°2	N°2	N°2	
	Ø 平口螺丝刀		Ø 6		Ø 6	Ø 6	Ø 6	
	其它		-		-	-	-	
六角螺栓			-		-	-	-	
紧固扭矩	推荐值	N.m	1.2		1.2	1.7	1.85	
	最大值	N.m	1.4		1.4	2.0	2.15	
控制电路连接								
电缆连接(通过螺钉紧固)								
软线	1 根导线	mm ²	1...4		1...4	1...2.5	1...4	
不带接线端子	2 根导线	mm ²	1...4		1...4	1...2.5	1...4	
软线	1 根导线	mm ²	1...4		1...4	1...2.5	1...4	
带接线端子	2 根导线	mm ²	1...2.5		1...2.5	1...2.5	1...2.5	
硬线	1 根导线	mm ²	1...4		1.5...6	1...2.5	1...4	
不带接线端子	2 根导线	mm ²	1...4		1.5...6	1...2.5	1...4	
螺丝刀	十字		N°2		N°2	N°2	N°2	
	Ø 平口螺丝刀		Ø 6		Ø 6	Ø 6	Ø 6	
紧固扭矩	推荐值	N.m	1.2		1.2	1.2	1.2	
	最大值	N.m	1.4		1.4	1.4	1.4	

(1) 要使用截面积 > 4 mm² 至 10 mm² 的线缆连接, 需要使用专用接头, 以 100 只为销售单位(产品型号: LAE96180)。

N40 & N50 & N65	N80 & N95	E120	E160	E180	E200	E250	E300	E400	E500	E630
1 根导线连接端子										
2.5...25	4...50	-	-	-	-	-	-	-	-	-
2.5...16	4...25	-	-	-	-	-	-	-	-	-
2.5...25	4...50	10...120	10...120	10...120	-	-	-	-	-	-
2.5...10	4...16	10...120 + 10...50	10...120 + 10...50	10...120 + 10...50	-	-	-	-	-	-
2.5...25	4...50	10...120	10...120	10...120	-	-	-	-	-	-
2.5...16	4...25	10...120 + 10...50	10...120 + 10...50	10...120 + 10...50	-	-	-	-	-	-
-	-	N° 4	N° 4	N° 4	-	-	-	-	-	-
∅ 6...∅ 8	∅ 6...∅ 8	-	-	-	-	-	-	-	-	-
5	9	12	12	12	-	-	-	-	-	-
-	1	-	-	-	2	2	2	2	2	2
-	3 x 16	-	-	-	3 x 25	4 x 32	5 x 30	5 x 30	5 x 40	5 x 60
16	17	-	-	-	-	-	-	-	-	-
M6	M6	-	-	-	M8	M10	M10	M10	M10	M12
N° 3	-	-	-	-	-	-	-	-	-	-
∅ 8	∅ 8	-	-	-	-	-	-	-	-	-
-	-	-	-	-	扳手	扳手	扳手	扳手	扳手	扳手
-	10	-	-	-	-	-	-	-	-	-
5	12	12	12	12	18	35	35	35	35	58
5.8	13.5	13.5	13.5	13.5	21	37	37	37	37	60
1...4	1...4	1...2.5	1...2.5	1...2.5	1...4	1...4	1...4	1/4	1/4	1/4
1...4	1...4	1...2.5	1...2.5	1...2.5	1...4	1...4	1...4	1/4	1/4	1/4
1...2.5	1...2.5	1...2.5	1...2.5	1...2.5	1...2.5	1...2.5	1...2.5	1/4	1/4	1/4
1...2.5	1...2.5	1...2.5	1...2.5	1...2.5	1...2.5	1...2.5	1...2.5	1/2.5	1/2.5	1/2.5
1...4	1...4	1...2.5	1...2.5	1...2.5	1...4	1...4	1...4	1/4	1/4	1/4
1...4	1...4	1...2.5	1...2.5	1...2.5	1...4	1...4	1...4	1/4	1/4	1/4
N° 2	N° 2	N° 2	N° 2	N° 2	N° 2	N° 2	N° 2	N° 2	N° 2	N° 2
∅ 6	∅ 6	∅ 6	∅ 6	∅ 6	∅ 6	∅ 6	∅ 6	∅ 6	∅ 6	∅ 6
1.2	1.2	1.2	1.2	1.2	1.2	1.2	1.2	1.2	1.2	1.2
1.4	1.4	1.4	1.4	1.4	1.4	1.4	1.4	1.4	1.4	1.4

EasyPact 3极接触器

EasyPact D3N LC1N06到95

EasyPact TVS LC1E120到630

接触器型号		LC1	N06	N09	N12	N18	N25
主触点特性							
额定工作电流 (Ie)	In AC-3, $\theta \leq 60^\circ\text{C}$	A	6	9	12	18	25
(Ue \leq 440 V)	In AC-3, $\theta \leq 55^\circ\text{C}$	A	-	-	-	-	-
	In AC-1, $\theta \leq 60^\circ\text{C}$	A	20	20	25	25	32
	In AC-1, $\theta \leq 40^\circ\text{C}$	A	-	-	-	-	-
额定工作电压(Ue)	最高	V	690	690	690	690	690
频率范围	工作电流下	Hz	50/60	50/60	50/60	50/60	50/60
约定发热电流 (Ith)	$\theta \leq 60^\circ\text{C}$	A	20	20	25	25	32
	$\theta \leq 40^\circ\text{C}$	A	-	-	-	-	-
额定接通能力 (380 V)	符合 IEC 60947, GB14048 标准		12 Ie	12 Ie	12 Ie	12 Ie	10 Ie
额定分断能力 (380 V)	符合 IEC 60947, GB14048 标准		10 Ie	10 Ie	10 Ie	10 Ie	8 Ie
短时允许耐受电流,	10 秒	A	80	105	105	145	145
从冷态开始, 周围温	1 分钟	A	45	61	61	84	84
	度 $\leq 40^\circ\text{C}$, 且无电	A	20	30	30	40	40
流时间持续15分钟							
最大允许电流, 从冷	10 秒	A	-	-	-	-	-
态开始, 周围温							
度 $\leq 40^\circ\text{C}$, 且无电							
流时间持续60分钟							
通过熔断器保护	没有热过载继电器 1型	A	20	20	20	25	32
防止短路 (U \leq 690 V)	熔丝 gG 2型	A	10	10	10	20	25
	带有热过载继电器	A	对应的热过载继电器使用的aM 或 gG 熔丝额定值, 请咨询当地销售办事处				
每极平均阻抗	Ith 50 Hz	m Ω	2.5	2.5	2.5	2.5	2.5
每极耗散功率	AC-3	W	0.20	0.20	0.36	0.8	1.25
(以上运行电流)	AC-1	W	1.56	1.56	1.56	2.5	3.2
交流控制电路特性							
额定控制电压 (Uc)	50或60 Hz	V	24...440, 根据线圈电压编号				
控制电压限额	50或60 Hz 线圈	运行	0.85...1.1 Uc				
		释放	0.3...0.6 Uc				
平均功耗	~ 50或60 Hz启动	50 Hz 线圈	VA	70			
		60 Hz 线圈	VA	70			
	~ 50或60 Hz吸持	50Hz 线圈 平均功耗	VA	0.75			
		60Hz 线圈 平均功耗	VA	7			
		50或60Hz 吸持功耗符合GB21518 线圈	VA	≤ 8.3 能效等级: 3级			
	Cos φ		0.3				
热耗散	50或60 Hz线圈	W	2...3				
动作时间	闭合 "C"	ms	12...22				
	打开 "O"	ms	4...19				
电气寿命	AC-3		1.4			1.2	1.2
百万运行次数	AC-1		-			-	-
机械寿命	50或60 Hz 线圈		10				
百万运行次数							
最大操作频率	环境温度 $\leq 60^\circ\text{C}$		1800				
每小时的操作次数	环境温度 $\leq 55^\circ\text{C}$		-				

安装使用说明



防火、受损及停电时自动断电保护

如果电气元件未采取恰当保护, 则在积灰、受潮、高温等情况下, 可能会导致操作人员及设备面临严重危险。

特殊CRN钢结构机柜是解决方法之一

全部39种规格, 尺寸范围: 200 x 200 x 150mm 到 1000 x 800 x 300mm

1. 平板柜门, 不带安装托板
2. 平板柜门, 带安装托板
3. 玻璃柜门, 不带安装托板
4. 防护等级IP66
5. 符合IEC62208标准
6. 各种型号规格附件, 满足安装需求

N32	N38	N40	N50	N65	N80	N95	E120	E160	E180	E200	E250	E300	E400	E500	E630
32	38	40	50	65	80	95	-	-	-	-	-	-	-	-	-
-	-	-	-	-	-	-	120	160	180	200	250	300	400	500	630
40	40	50	60	80	110	110	-	-	-	-	-	-	-	-	-
-	-	-	-	-	-	-	150	200	200	250	300	320	500	700	1000
690	690	690	690	690	690	690	690	690	690	690	690	690	690	690	690
50/60	50/60	50/60	50/60	50/60	50/60	50/60	50/60	50/60	50/60	50/60	50/60	50/60	50/60	50/60	50/60
40	40	50	60	80	110	110	-	-	-	-	-	-	-	-	-
-	-	-	-	-	-	-	150	200	200	250	300	320	500	700	1000
10 le	10 le	10 le	10 le	10 le	10 le	10 le	10 le	10 le	10 le	10 le	10 le	10 le	10 le	10 le	10 le
8 le	8 le	8 le	8 le	8 le	8 le	8 le	8 le	8 le	8 le	8 le	8 le	8 le	8 le	8 le	8 le
260	310	320	400	520	640	800	-	-	-	-	-	-	-	-	-
138	150	165	208	260	320	400	-	-	-	-	-	-	-	-	-
60	60	72	84	110	135	135	-	-	-	-	-	-	-	-	-
-	-	-	-	-	-	-	1100	1400	1400	1500	1800	2200	3600	4200	5050
63	63	80	100	160	200	200	250	315	315	315	315	500	630	800	800
63	63	80	100	125	160	160	-	-	-	-	-	-	-	-	-

对应过载继电器使用的aM 或 gG 熔丝额定值，请咨询当地销售办事处。

2	2	1.5	1.5	1	0.8	0.8	0.6	0.6	0.6	0.33	0.32	0.3	0.26	0.18	0.12
2	3	2.4	3.7	4.2	5.1	7.2	8.6	15	15	13	20	27	42	45	48
5	5	5.4	9.6	6.4	12.5	12.5	14	24	24	21	29	31	65	88	120

24...440，根据线圈电压编号

0.85...1.1 Uc		0.85...1.1 Uc						0.85...1.1Uc							
0.3...0.6 Uc		0.35...0.55						0.3...0.5						0.25...0.5	
70	200	300	300	300	805	805	650	1075	1100	1650					
70	200	300	300	300	970	970	650	1075	1100	1650					
0.75	0.75				0.8	0.9	0.9	0.3	0.3	0.9	0.9	0.9	0.9	0.9	
7	20			26	22	22	22	55	55	10	15	18	22	22	
7.5	13			22	22	22	22	66	66	10	15	18	22	22	
≤9.5	≤36.6	≤36.6						≤91.2							
能效等级: 2级	能效等级: 2级	能效等级: 2级						能效等级: 2级							
0.3	0.3	0.3	0.9	0.9	0.3	0.3	0.9	0.9	0.9	0.9	0.9	0.9	0.9	0.9	
2...3	6...10	3...8	3...8	3...8	18...24	18...24	8	14	18	20					
12...22	20...26	20...26	20...26	20...35	20...35	20...50	20...50	20...50	20...35	20...35	40...65	40...75	40...75	40...80	
4...19	8...12	8...12	8...12	6...20	6...20	6...20	6...20	6...20	7...15	7...15	100...170	100...170	100...170	100...200	
0.9	0.9					0.8		0.5	0.7	0.5	0.6	0.6	0.6	0.6	
-	-					0.25		0.2	0.2	0.4	0.25	0.25	0.2	0.2	
8	5	4	4	4	5	5	5	5	5	4	4	4	4	4	
1800	1200														
-	-	1200											2400	2400	1200

安装使用说明 (续)



特殊CRN材料，适用于任何场合
适用于嘈杂脏乱的室内环境如：机床、车间、物流中心
加强保护的可选辅件：风扇、滤网

EasyPact 3极接触器

EasyPact D3N LC1N06到95

EasyPact TVS LC1E120到630

AC3/AC4类别混合制应用

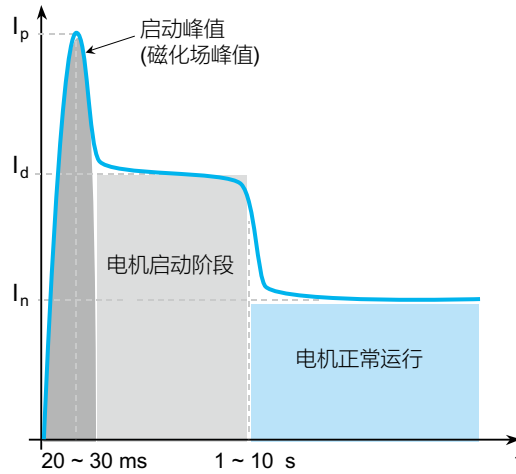
应用类别

电动葫芦/欧式电动葫芦

- 环链电动葫芦
- 钢丝绳电动葫芦(防爆葫芦)
- 防腐电动葫芦
- 双卷筒电动葫芦
- 卷扬机
- 微型电动葫芦
- 群吊电动葫芦

中小型起重机

- 单梁桥式起重机
- 双梁桥式起重机
- 门式起重机



$I_p = 10 \sim 13 \hat{I}_n$: 启动峰值电流
 $I_d = 4 \sim 8 I_n$: 启动电流
 I_n : 额定电流有效值

AC-3类别

这个类别应用于分断正常起动的鼠笼电机。

闭合时，接触器接通启动电流，大约7倍的电机额定电流。

断开时，接触器分断电机的额定电流，这时接触器接线端的电压大约是主电压的20%，分断不严酷。

AC-4类别

这个类别包括鼠笼电机和滑环电机的反接制动和寸动。

接触器接通5到7倍额定电机电流，分断更高电压下相同的电流，电机转速更低，那时电压与主电压一样，分断很严酷。

AC3/AC4类别混合制应用

应用公式

$$E = \frac{AC3}{1 - \left(\frac{P}{100}\right) + \left(\frac{P}{100} \times \frac{AC3}{AC4}\right)}$$

E = AC3/AC4类别混合制情况下的电寿命

AC3 = 100 % AC3 类别情况下的电寿命

AC4 = 100 % AC4 类别情况下的电寿命

P = 点动比率 (AC4类别操作占总操作类别的百分比)

EasyPact D3N 起重行业接触器推荐选型表

		接触器选型表					
电动机功率 (kw)	电动机额定电流 (A)	接触器型号	电寿命 (万次)				
			20% 点动比率	40% 点动比率	60% 点动比率	80% 点动比率	100% 点动比率
		380-400V	E2	E4	E6	E8	E10
1.5	3.1	LC1N06●●	91	55	39	31	25
1.5	3.6	LC1N09●●	91	55	39	31	25
3	5	LC1N12●●	91	55	39	31	25
3.7	7.7	LC1N18●●	77	45	32	25	20
4	8.5	LC1N25●●	77	45	32	25	20
5.5	14	LC1N32●●	77	45	32	25	20
7.5	15.6	LC1N38●●	77	45	32	25	20
9	18.5	LC1N40●●	73	44	31	24	20
11	24	LC1N50●●	62	36	25	20	16
15	28	LC1N65●●	62	36	25	20	16
18.5	37	LC1N80●●	59	34	24	18	15
22	44	LC1N95●●	59	34	24	18	15

EasyPact 4极接触器

EasyPact D3N LC1N06到95

接触器型号		LC1	N06	N09	N12	N18	N25	N32	N38	N40	N65	N80	N95	
主回路接线														
极数			4											
额定工作电流(Ie) (Ue≤415V)	In AC-3 (θ ≤ 60 °C)	A	6	9	12	18	25	32	38	40	65	80	95	
	In AC-3 (θ ≤ 55 °C)		-											
	In AC-1 (θ ≤ 60 °C)		16	20	25	32	40	45	50	60	80	100	125	
额定工作电压(Ue)	最高	V	690											
频率范围	工作电流下	Hz	50/60											
约定发热电流(Ith)	θ ≤ 60 °C	A	16	20	25	32	40	45	50	60	80	100	125	
额定分断能力(440V)	符合 IEC 60947	A	48	72	96	144	200	256	304	320	520	640	760	
额定接通能力(440V)	符合 IEC 60947-4-1	A	60	90	120	180	250	320	380	400	650	800	950	
短时允许耐受电流, 从冷态开始, 周围温度θ ≤ 40 °C, 且无电流时间持续15分钟	10秒	A	80	105		145	240	260	310	320	520	640	800	
	1分钟		45	61		84	120	138	150	165	260	320	400	
	10分钟		20	30		40	50	60		72	110	135		
最大允许电流, 从冷态开始, 周围温度θ ≤ 40 °C, 且无电流时间持续60分钟	10秒	A	-											
通过熔断器保护 防止短路(U≤690V)	没有热过载继电器 熔丝gG 1型 带有热过载继电器	A	12	20	25	35	40	63	63	80	125	160	160	
对应的热过载继电器使用的aM或gG熔丝额定值, 请咨询当地销售办事处														
每极平均阻抗	Ith 50Hz	mΩ	2.5				2.5	2.5	2.5	1.5	1	0.8	0.8	
每极耗散功率	AC-3	W	0.09	0.20	0.36	0.81	1.6	2.0	2.9	2.4	4.2	5.1	7.2	
	AC-1		1.0	1.6		2.6	3.2	5.0	-	5.4	6.4	9.7	12	
电气寿命 百万运行次数	AC-3 (Ue ≤ 440 V)		1.4			1.2	1.2	1	0.9					
	AC-1 (Ue ≤ 440 V)		0.15		0.3		0.35							
机械寿命 百万运行次数			10				10	8	8	5	5	3	3	
主回路接线														
电缆连接														
软线不带接线端子	1根导线	mm ²	1...4				1...6			2.5...25		4...50		
			1...2.5				1...4			2.5...10		4...16		
	2根导线	mm ²	1...4				1.5...6		1.5...6		2.5...25		4...50	
			1...4				1.5...6		1.5...6		2.5...16		4...50	
硬线不带接线端子	推荐值	N.m	1.2				2.1			5		12		
	最大值	N.m	1.4				2.3			5.8		13.5		
螺丝刀			十字螺丝刀或 Ø6mm平口螺丝刀							Ø8mm平口螺丝刀		Ø8mm平口螺丝刀或扳手		

接触器型号	LC1	N06	N09	N12	N18
交流控制电路特性					
额定控制电压(Uc) 50/60Hz	V	24...415V, 根据线圈电压编号			
控制电压限额 ($\theta \leq 55^\circ\text{C}$)					
50/60 Hz 线圈					
运行		0.85...1.1 Uc			
释放		0.3...0.6 Uc			
平均功耗20 °C, Uc					
~ 50Hz 线圈					
起动	50Hz线圈	VA	95		
吸持	50Hz线圈	VA	8.5		
	cos φ		0.3		
~ 60Hz 线圈					
起动	60Hz线圈	VA	95		
吸持	60Hz线圈	VA	8.5		
	cos φ		0.3		
热耗散	W	2.3			
动作时间					
闭合"C"	ms	12...22			
打开"O"		4...19			
最大操作频率 每小时的操作次数	环境温度 $\leq 60^\circ\text{C}$	1800			
控制电路接线					
电缆连接					
软线不带接线端子	1根或2根导线	mm ²	1...4		
软线带接线端子	1根导线	mm ²	1...4		
	2根导线		1...2.5		
硬线不带接线端子	1根或2根导线	mm ²	1...4		
紧固扭矩	推荐值	N.m	1.2		
	最大值	N.m	1.4		
螺丝刀			十字 N° 2 - Ø6mm平口螺丝刀		

N25	N32	N38	N40	N65	N80	N95
24...415V, 根据线圈电压编号						
0.85...1.1 Uc						
0.3...0.6 Uc						
95			160		200	
0.75						
8.3			15		20	
0.3						
95			140		220	
0.75						
8.3			13		22	
0.3						
2.3			6...10			
12...22			20...26		20...35	
4...19			8...12		6...20	
1800			1200			
1...4						
1...4						
1...2.5						
1...4						
1.2			1.2			
1.4			1.4			
十字 N° 2 - Ø6mm平口螺丝刀						

EasyPact 3极接触器

EasyPact D3N LC1N06到95

EasyPact TVS LC1E120到630

接触器自带辅助触点特性

触点符合	IEC 60947-5-1 标准		LC1N06到E180型接触器均有1个N/O和/或1个N/C触点，这些触点通过同一个可移动的触点支架，以机械方式连接在一起。 LC1E200到630无自带辅助触点。	
镜像触点	IEC 60947-4-1 标准		LC1N06到95型接触器上的N/C触点与主触头的状态成镜像。	
额定工作电压(Uc)	达到	V	690	
额定绝缘电压 (Ui)	符合 IEC 60947-1 标准	V	690	
约定发热电流 (Ith)	环境温度 ≤ 60 °C	A	10	
工作电流频率		Hz	50/60	
最小切换容量 $\lambda = 10^9$	U min	V	17	
	I min	mA	5	
短路保护	符合 IEC 60947-5-1 标准		gG 熔丝 : 10 A	
额定接通能力	符合 IEC 60947-5-1 标准, I rms	A	~ : 140, --- : 220	
短时耐受电流	允许	1 s	A	100
		500 ms	A	120
		100 ms	A	140
绝缘电阻		MΩ	> 10	
不重迭时间	确保 N/C 和 N/O 触点之间	ms	1.5 (在得电和失电之间)	

触点工作功率
符合 IEC 60947-5-1 标准

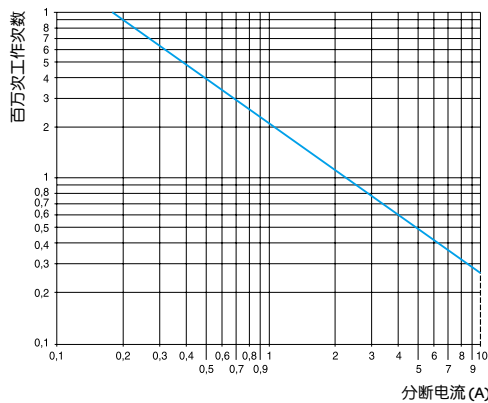
交流供电, AC-14 和 AC-15 类别
电气寿命(每小时达到3600次操作次数)
在感性负载下, 例如电磁线圈:
接通功率 (cos φ 0.7) = 10 倍分断功率
(cos φ 0.4).

直流供电, DC-13 类别
电气寿命(每小时达到 3600 次操作次数)
在感性负载下, 例如电磁线圈,
没有节电变阻器, 时间常数将随负载增加。

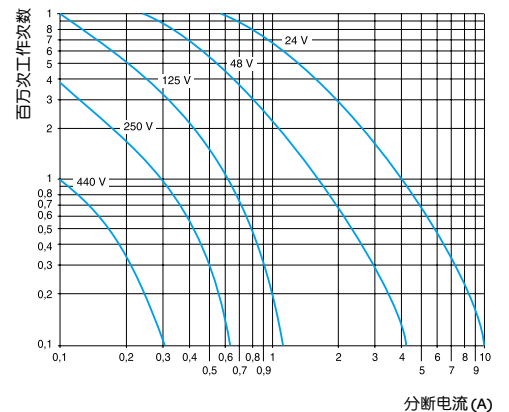
	V	24	48	115	230	400	440	600
1 百万次操作次数	VA	60	120	280	560	960	1050	1440
3 百万次操作次数	VA	16	32	80	160	280	300	420
1 千万次操作次数	VA	4	8	20	40	70	80	100

	V	24	48	125	250	440
W	96	76	76	76	44	
W	48	38	38	32	-	
W	14	12	12	-	-	

AC-15



DC-13



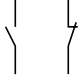
触点模块类型			LAN N	LAD T & S	LAD R	LAETSD			
工作环境									
符合的标准			IEC60947-5-1, GB14048.5	IEC60947-5-1,GB14048.5		IEC60947-5-1, GB14048.5			
产品证书			CCC	CCC		CCC			
保护措施		符合 IEC 60068 标准	"TH"			"TH"			
防护等级		符合 IEC60529 的标准	IP 20	避免手指直接接触IP 2X		IP20			
环境温度		贮存	°C	- 60...+ 80	- 60...+ 80	- 60...+ 80			
		操作	°C	- 5...+ 55	- 5...+ 55	- 5...+ 55			
		Uc 下允许	°C	- 20...+ 70	- 20...+ 70	- 20...+ 70			
最高工作海拔		无降容	m	3000		3000			
配线		十字头 N ² 和Ø6 mm 软线或硬线，带或不带接线端	mm ²	最低：1 x 1； 最大：2 x 2.5		最低：1 x 1； 最大：2 x 2.5			
通过弹簧端子连接		不带接线端子的软线或硬线	mm ²	最大：2 x 2.5		最大：2 x 2.5			
瞬时和延时触点特性									
触点数			2 或 4	2	2	2			
额定工作电压(Ue)		达到	V	690					
额定绝缘电压 (Ui)		符合 IEC 60947-5-1 标准	V	690					
约定发热电流 (Ith)		环境温度≤ 60 °C	A	8					
频率			Hz	50/60					
最小切换容量		U min	V	17					
		I min	mA	5					
短路保护		符合 IEC 60947-5-1	A	10					
额定接通能力		符合 IEC 60947-5-1 标准， I rms	A	~ : 140					
短时耐受电流		允许：	1s	A	100				
			500 ms	A	120				
			100 ms	A	140				
绝缘电阻			MΩ	> 10					
不重迭时间		确保 N/C 和 N/O 触点之间	ms	1.5 (得电和失电之间)					
(LAD-T、R和S触点模块) 精度只用在前面板上的 设置指示		延时		工作环境温度	°C	-	-20...+70	-20...+70	-20...+70
		重复精度			-	±2%	±2%	±2%	
		使用50万次后的漂移			-	+15%	+15%	+15%	
		漂移取决于工作环境温度			-	0.25% / °C	0.25% / °C	0.25% / °C	
机械寿命		百万次为单位		10	5	5	4		

EasyPact 3极接触器

用于AC-3类别, 06至630A

控制电路: 交流

3 极接触器

标准功率额定值 3 相电动机 50或60 Hz线圈 (AC-3)	最大额定 工作电流 AC-3 380 V	瞬时辅助触点 	基本型号	重量
($\theta \leq 60^\circ\text{C}$) LC1N06N~95N ($\theta \leq 55^\circ\text{C}$) LC1E120N~630N			控制电路电压的代码组 成一个完整型号 安装 (1)	

220V	380V	415V	660V	标准电压							
230V	400V	440V	500V	690V	~						
kW	kW	kW	kW	kW	A					kg	
通过螺钉端子连接											
1.5	2.2	3	3	3	6	1	或 1	LC1N06●●●●N	M5	M6	0.320
2.2	4	4	5.5	5.5	9	1	或 1	LC1N09●●●●N	M5	M6	0.320
3	5.5	5.5	7.5	7.5	12	1	或 1	LC1N12●●●●N	M5	M6	0.320
4	7.5	9	10	10	18	1	或 1	LC1N18●●●●N	M5	M6	0.320
5.5	11	11	15	15	25	1	或 1	LC1N25●●●●N	M5	M6	0.360
7.5	15	15	18.5	18.5	32	1	或 1	LC1N32●●●●N	M5	M6	0.451
9	18.5	18.5	18.5	18.5	38	1	或 1	LC1N38●●●●N	M5	M6	0.451
11	18.5	22	22	30	40	1	1	LC1N40●●●●N	M5	M6	0.981
15	22	25	30	33	50	1	1	LC1N50●●●●N	M5	M6	0.981
18.5	30	37	37	37	65	1	1	LC1N65●●●●N	M5	M6	0.981
22	37	45	45	45	80	1	1	LC1N80●●●●N	M5	M6	1.522
25	45	45	55	45	95	1	1	LC1N95●●●●N	M5	M6	1.522
37	55	59	75	80	120	1	1	LC1E120●●●●N	M5	M6	2.300
45	75	80	90	100	160	1	1	LC1E160●●●●N	M5	M6	2.300
55	90	100	110	110	180	1	1	LC1E180●●●●N	M5	M6	2.300
通过母线排连接											
55	90	100	110	110	200	0	0	LC1E200●●●●N	M5	M6	4.600
75	132	140	160	160	250	0	0	LC1E250●●●●N	M5	M6	4.700
90	160	160/185	200	220	300	0	0	LC1E300●●●●N	M5	M6	8.500
110	200	220/250	257	280	400	0	0	LC1E400●●●●N	M7	-	9.100
147	250	280/295	355	335	500	0	0	LC1E500●●●●N	M7	-	11.350
185	335	375/400	400	450	630	0	0	LC1E630●●●●N	M7	-	18.600

附件

辅助触点和其它模块: 请参阅16至17页。

- (1) LC1N06 至 N65: 夹持安装在 35 mm 的导轨 AM1-DP 上或螺钉固定。
- LC1N80 至 N95 ~: 夹持安装在 35 mm 或 75 mm 的导轨 AM1-DL 上或螺钉固定。
- LC1E120 至 E180: 夹持安装在 2 x 35 mm 的导轨 AM1-DP 上或螺钉固定。
- LC1E200 至 E300: 螺钉固定。
- LC1E400 至 E630: 螺钉固定。

控制电压代码 (2)	24	36	48	110	220	380
LC1N06至N95						
50 Hz	B5	CC5	E5	F5	M5	Q5
60 Hz	B6	-	-	F6	M6	Q6
50/60 Hz	B7	-	E7	F7	M7	Q7
LC1E120至E300						
50 Hz	B5	-	E5	F5	M5	Q5
60 Hz	B6	-	-	F6	M6	Q6
LC1E400至E630						
50/60 Hz	-	-	E7	F7	M7	Q7

(2) 特殊电压等级和频率请向当地销售部门咨询。

EasyPact 4极接触器

用于AC-3类别,06至95A

控制电路：交流

4 极接触器

标准功率额定值 3 相电动机 50或60 Hz线圈 (AC-3)					最大额定 工作电流 AC-3 440 V	主触点数量		基本型号	重量
220 V	380 V	415V	660V		A	4	0	控制电路电压的代码组 成一个完整型号	kg
230 V	400 V	440V	500 V	690 V					
kW	kW	kW	kW	kW	安装 (1)				
通过螺钉端子连接									
1.1	2.2	2.2	3	3	6	4	0	LC1N06004●●N	0.34
1.1	2.2	2.2	3	3	6	2	2	LC1N06008●●N	0.34
2.2	4	4	5.5	5.5	9	4	0	LC1N09004●●N	0.34
2.2	4	4	5.5	5.5	9	2	2	LC1N09008●●N	0.34
3	5.5	5.5	7.5	7.5	12	4	0	LC1N12004●●N	0.34
3	5.5	5.5	7.5	7.5	12	2	2	LC1N12008●●N	0.34
4	7.5	9	10	10	18	4	0	LC1N18004●●N	0.34
4	7.5	9	10	10	18	2	2	LC1N18008●●N	0.34
5.5	11	11	15	15	25	4	0	LC1N25004●●N	0.52
5.5	11	11	15	15	25	2	2	LC1N25008●●N	0.52
7.5	15	15	18.5	18.5	32	4	0	LC1N32004●●N	0.52
7.5	15	15	18.5	18.5	32	2	2	LC1N32008●●N	0.52
9	18.5	18.5	18.5	18.5	38	4	0	LC1N38004●●N	0.52
9	18.5	18.5	18.5	18.5	38	2	2	LC1N38008●●N	0.52
11	18.5	22	22	30	40	4	0	LC1N40004●●N	1.3
11	18.5	22	22	30	40	2	2	LC1N40008●●N	1.3
18.5	30	37	37	37	65	4	0	LC1N65004●●N	1.3
18.5	30	37	37	37	65	2	2	LC1N65008●●N	1.3
22	37	45	45	45	80	4	0	LC1N80004●●N	1.6
22	37	45	45	45	80	2	2	LC1N80008●●N	1.6
25	45	45	55	45	95	4	0	LC1N95004●●N	1.6
25	45	45	55	45	95	2	2	LC1N95008●●N	1.6

控制电压代码 (2)

	Volts	24	48	110	220	380
LC1N06-95	50/60 Hz	B7	E7	F7	M7	Q7

其他组件

辅助触点和其他模块：请参阅**页(页码待定)

- (1) LC1N06至N38:夹持安装在35mm 的导轨AM1-DP或螺钉固定。
LC1N40至N95:夹持安装在35mm 的导轨AM1-DP或75mm的导轨AM1-DL或螺钉固定。
- (2) 特殊电压等级请向当地销售部门咨询。

EasyPact接触器

用于AC-1类别，06至630A
控制电路：交流

3 极接触器，螺钉夹紧端子或连接器接线方式

非感性负载 最大电流 使用类别	极数	瞬时辅助触点	基本型号	重量
AC-1			控制电路电压的代码组成一个完整型号	

($\theta \leq 60^\circ\text{C}$) LC106N~95N
($\theta \leq 40^\circ\text{C}$) LC1N120N~N630N

安装 (1)

标准电压

~

A							kg
20	3	-	1	或 1	LC1N06●●●●N	M5 M6	0.320
20	3	-	1	或 1	LC1N09●●●●N	M5 M6	0.320
					或 LC1N12●●●●N	M5 M6	0.320
					LC1N18●●●●N	M5 M6	0.320
25	3	-	1	或 1	LC1N25●●●●N	M5 M6	0.360
32	3	-	1	或 1	LC1N32●●●●N	M5 M6	0.451
40	3	-	1	或 1	或 LC1N38●●●●N	M5 M6	0.451
50	3	-	1	1	LC1N40●●●N	M5 M6	0.981
60	3	-	1	1	LC1N50●●●N	M5 M6	0.981
80	3	-	1	1	LC1N65●●●N	M5 M6	0.981
110	3	-	1	1	LC1N80●●●N	M5 M6	1.522
					或 LC1N95●●●N	M5 M6	1.522
150	3	-	1	1	LC1E120●●●N	M5 M6	2.300
200	3	-	1	1	LC1E160●●●N	M5 M6	2.300
200	3	-	1	1	LC1E180●●●N	M5 M6	2.300
250	3	-	0	0	LC1E200●●●N	M5 M6	4.600
300	3	-	0	0	LC1E250●●●N	M5 M6	4.700
320	3	-	0	0	LC1E300●●●N	M5 M6	8.500
500	3	-	0	0	LC1E400●●●N	M7 -	9.100
700	3	-	0	0	LC1E500●●●N	M7 -	11.350
1000	3	-	0	0	LC1E630●●●N	M7 -	18.600

附件

辅助触点和其它模块：请参阅16至17页。

- (1) LC1N06 至 N65：夹持安装在 35 mm 的导轨 AM1-DP 上或螺钉固定。
 LC1N80 至 N95 ~：夹持安装在 35 mm 或 75 mm 的导轨 AM1-DL 上或螺钉固定。
 LC1E120 至 E180：夹持安装在 2 x 35 mm 的导轨 AM1-DP 上或螺钉固定。
 LC1E200 至 E300：螺钉固定。
 LC1E400 至 E630：螺钉固定。

控制电压代码 (2)

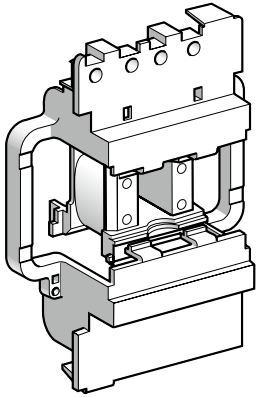
V	24	36	48	110	220	380
LC1N06至N95						
50 Hz	B5	CC5	E5	F5	M5	Q5
60 Hz	B6	-	-	F6	M6	Q6
50/60 Hz	B7	-	E7	F7	M7	Q7
LC1E120至E300						
50 Hz	B5	-	E5	F5	M5	Q5
60 Hz	B6	-	-	F6	M6	Q6
LC1E400至E630						
50/60 Hz	-	-	E7	F7	M7	Q7

(2) 特殊电压等级和频率请向当地销售部门咨询。

EasyPact接触器

LC1E

交流50或60Hz线圈



LAEX5●●

用于LC1E120/E180接触器

规格

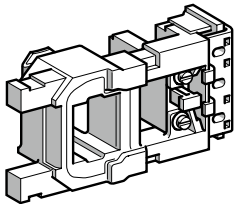
20 °C平均功耗：

●吸合 (cos φ = 0.8) 50 Hz：300 VA

●保持 (cos φ = 0.8) 50 Hz：22 VA

线圈吸合范围 (θ ≤ 55 °C)：0.85...1.1 Uc

控制回路电压 Uc	20 °C ± 10 % 下平均电阻	闭合电路电感	型号 ⁽¹⁾	20 °C ± 10 % 下平均电阻	闭合电路电感	型号 ⁽¹⁾	重量
V	Ω	H	50 Hz	Ω	H	60 Hz	kg
24	1.24	0.09	LAEX5B5	0.87	0.07	LAEX5B6	0.210
48	4.51	0.36	LAEX5E5	-	-	-	-
110	26.5	2.00	LAEX5F5	20.0	1.45	LAEX5F6	0.210
220	105	7.65	LAEX5M5	79.6	5.69	LAEX5M6	0.210
380	339	22.3	LAEX5Q5	243	17.0	LAEX5Q6	0.210



LAEX6●●

用于LC1E200...E250接触器

规格

20 °C平均功耗：

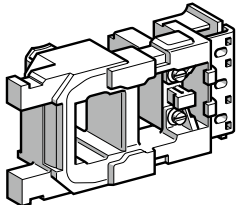
●吸合 (cos φ = 0.9) 50 Hz：805 VA；60 Hz：970 VA

●保持 (cos φ = 0.3) 50 Hz：55 VA；60 Hz：66 VA

热耗散：18...24 W

Uc下的动作时间：吸合=20...35ms，断开=7...15ms

控制回路电压 Uc	20 °C ± 10 % 下平均电阻	闭合电路电感	型号 ⁽¹⁾	20 °C ± 10 % 下平均电阻	闭合电路电感	型号 ⁽¹⁾	重量
V	Ω	H	50 Hz	Ω	H	60 Hz	kg
24	0.18	0.03	LAEX6B5	0.13	0.02	LAEX6B6	0.510
48	0.71	0.12	LAEX6E5	-	-	-	-
110	4.2	0.65	LAEX6F5	2.7	0.44	LAEX6F6	0.510
220	17	2.59	LAEX6M5	11.1	1.80	LAEX6M6	0.510
380	51.3	7.8	LAEX6Q5	34	5.3	LAEX6Q6	0.510



LAEX7●●

用于LC1E300接触器

规格

20 °C平均功耗：

●吸合 (cos φ = 0.9) 50 Hz / 60 Hz：650 VA

●保持 (cos φ = 0.3) 50 Hz / 60 Hz：10 VA.

热耗散：8 W.

Uc下的动作时间：吸合=40...65ms，断开=100...170ms

用于谐波次数≤7的电网

工作循环/小时 (θ ≤ 55 °C)：≤2400

控制回路电压 Uc	20 °C ± 10 % 下平均电阻	闭合电路电感	型号 ⁽¹⁾	20 °C ± 10 % 下平均电阻	闭合电路电感	型号 ⁽¹⁾	重量
V	Ω	H	50 Hz	Ω	H	60 Hz	kg
24	20	⁽²⁾	LAEX7B5	20	⁽²⁾	LAEX7B6	0.770
48	67	⁽²⁾	LAEX7E5	-	-	-	-
110	440	⁽²⁾	LAEX7F5	440	⁽²⁾	LAEX7F6	0.770
220	1578	⁽²⁾	LAEX7M5	1578	⁽²⁾	LAEX7M6	0.770
380	4631	⁽²⁾	LAEX7Q5	4631	⁽²⁾	LAEX7Q6	0.770

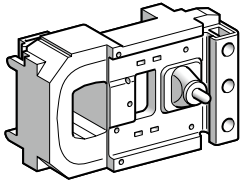
(1) 型号最后两位数字代表线圈电压等级。

(2) 有关事宜，请与当地的区域销售办事处联系。

EasyPact接触器

LC1E

交流50或60Hz线圈



LAEX8●●

用于 LC1E400接触器

20°C平均功耗：

●吸合 ($\cos\varphi = 0.9$) 50Hz / 60Hz : 1000...1150A

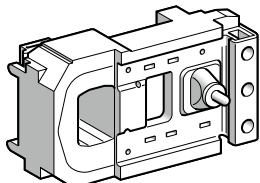
●保持 ($\cos\varphi = 0.9$) 50Hz / 60Hz : 12...18VA

热耗散：14W

Uc下的动作时间：吸合=40...75ms，断开=100...170ms

工作循环/小时($\theta \leq 55^\circ\text{C}$) : ≤ 2400

控制回路电压 Uc	20°C ±10 %下平均电阻	闭合电路电感	型号	重量
V	Ω	H	50/60 Hz	kg
48	29.5	0.18	LAEX8E7	1.000
110	230	1.35	LAEX8F7	1.000
220	1030	5.1	LAEX8M7	1.000
380	3310	15.8	LAEX8Q7	1.000



LAEX9●●

用于 LC1E500接触器

20°C平均功耗：

●吸合 ($\cos\varphi = 0.9$) 50Hz / 60Hz : 1050...1150A

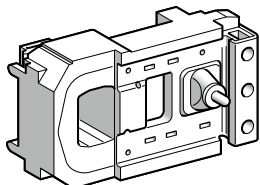
●保持 ($\cos\varphi = 0.9$) 50Hz / 60Hz : 16...20VA

热耗散：18W

Uc下的动作时间：吸合=40...75ms，断开=100...170ms

工作循环/小时($\theta \leq 55^\circ\text{C}$) : ≤ 2400

控制回路电压 Uc	20°C ±10 %下平均电阻	闭合电路电感	型号	重量
V	Ω	H	50/60 Hz	kg
48	33.5	0.19	LAEX9E7	1.150
110	260	1.25	LAEX9F7	1.150
220	915	4.55	LAEX9M7	1.150
380	2980	14.7	LAEX9Q7	1.150



LAEX10●●

用于 LC1E630接触器

20°C平均功耗：

●吸合 ($\cos\varphi = 0.9$) 50Hz / 60Hz : 1500...1730VA

●保持 ($\cos\varphi = 0.9$) 50Hz / 60Hz : 20...25VA

热耗散：20W

Uc下的动作时间：吸合=40...80ms，断开=100...200ms

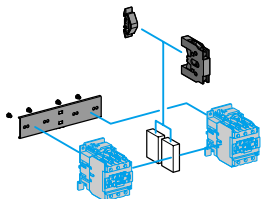
工作循环/小时($\theta \leq 55^\circ\text{C}$) : ≤ 1200

控制回路电压 Uc	20°C ±10 %下平均电阻	闭合电路电感	型号	重量
V	Ω	H	50/60 Hz	kg
48	17.1	0.09	LAEX10E7	1.5
110	165	1.85	LAEX10F7	1.5
220	730	3.35	LAEX10M7	1.5
380	2360	10.5	LAEX10Q7	1.5

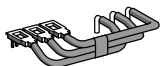
EasyPact接触器

LC1N06到95

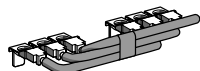
用于电动机控制的
可逆接触器
组装元件



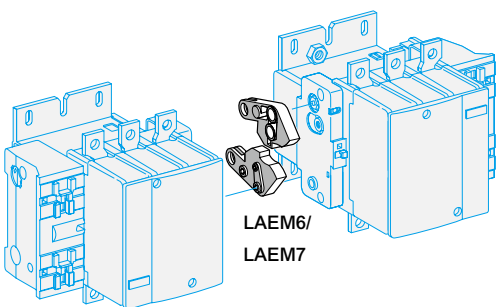
LA9-D4002



LA9-D6569



LA9-D8069



LAEM6/
LAEM7

3 极电动机可逆接触器

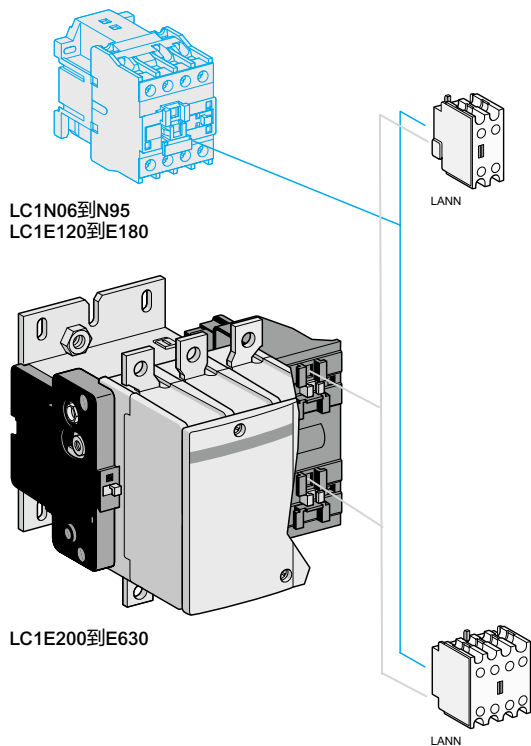
接触器带有螺钉夹紧端子或连接器
水平安装

使用2个 相同的接触器	电源接线件 型号	重量 kg	机械互锁 型号	重量 kg
包括接触器的机械互锁和电气互锁的套件				
LC1N06...N18	LA9-D1269	0.015	LA9-D0902	0.060
LC1N25	LA9-D1869	0.030	LA9-D0902	0.060
LC1N32...N38	LA9-D2569	0.040	LA9-D0902	0.060
包括机械互锁(带电气互锁)				
LC1N40...N65	LA9-D6569	0.290	LA9-D0902	0.170
LC1N80 和 N95 (~)	LA9-D8069	0.290	LA9-D4002	0.170
包括机械互锁, 无电气互锁				
LC1N06...N18	LA9-D1269	0.015	LA9-D09978C	0.030
LC1N25	LA9-D1869	0.030	LA9-D09978C	0.030
LC1N32...N38	LA9-D2569	0.040	LA9-D09978C	0.030
带有螺钉夹紧端子 或连接器				
LC1N40...N65	LA9-D6569	0.290	LA9-D09978C	0.155
LC1N80 和 N95 (~)	LA9-D8069	0.290	LA9-D50978C	0.155
包括机械连锁, 无电气互锁				
LC1E120	DIY		LAEM5	0.300
LC1E160	DIY		LAEM5	0.300
LC1E200	DIY		LAEM6	0.110
LC1E250	DIY		LAEM6	0.110
LC1E300	DIY		LAEM7	0.250
LC1E400	DIY		LAEM7	0.250
LC1E500	DIY		LAEM7	0.250
LC1E630	DIY		LAEM8	0.140

EasyPact接触器

接触器和可逆接触器

瞬时辅助触点模块和浪涌抑制器模块



辅助触点模块

用于正常运行环境

夹持安装(1)	每个模块的触点数量	组成	型号	重量 kg
正装	2	1 1	LANN11N	0.030
		2 -	LANN20N	0.030
		- 2	LANN02N	0.030
	4	2 2	LANN22N	0.050
		4 -	LANN40N	0.050
		- 4	LANN04N	0.050
		1 3	LANN13N	0.050
		3 1	LANN31N	0.050

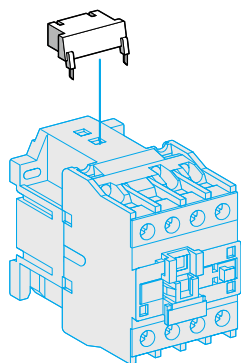
(1)可以匹配的最大辅助触点数量

接触器		瞬时辅助触点模块			
类型	级数和型号	内置	正装		
			2 触点	4 触点	
~	3P	LC1N06...N38	1开或1闭	1	或 1
		LC1N40...N95	1开+1闭	1	或 1
		LC1E120...E180	1开+1闭	1	或 1
		LC1E200...E630	-	2	或 2

关于接触器可装辅助模块和延时模块的数量参照本页底部说明。

RC 电路 (阻容)

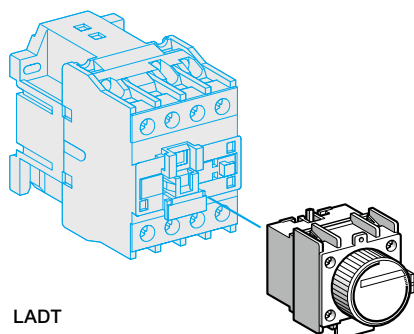
- 有效保护对“高频”干扰较为敏感的电路。用于正弦电压波形，即总的谐波失真低于 5 % 的情况。
- 最高电压限定为 3 U_c，最大振荡频率限定为 400Hz。
- 断开时间略有增加(正常时间的 1.2 至 2 倍)。



安装	配合使用的接触器规格	类型		型号	重量 kg
		V ~	V =		
螺钉固定	N06...N38	24...48	-	LA4-DA2E	0.018
		50...127	-	LA4-DA2G	0.018
		110...240	-	LA4-DA2U	0.018
	N40...N95	24...48	-	LA4-DA2E	0.018
		50...127	-	LA4-DA2G	0.018
		110...240	-	LA4-DA2U	0.018
		380...415	-	LA4-DA2N	0.018
	E120...E300	-	-	-	-
	E400...E630	-	-	-	-

延时辅助触点模块

LADS2：在N/C触点的打开和N/O触点的闭合之间的等待时间为40ms±15ms。



卡扣式 安装	触点数量	延时 类型	设置范围	型号	重量 kg
LC1N25到LC1N95					
正装	1 N/O+1 N/C	通电延时	0.1...3 s	LADT0	0.060
			0.1...30 s	LADT2	0.060
			10...180 s	LADT4	0.060
		断电延时	1...30 s	LADS2	0.060
			0.1...3 s	LADR0	0.060
			0.1...30 s	LADR2	0.060
		10...180 s	LADR4	0.060	
LC1E120到LC1E630					
正装	1 N/O+1 N/C	通电延时	1...30 s	LAETSD	0.060

注：06-18A接触器可以加装1辅助但不能加装延时辅助触点模块。

25-160A最多1个辅助或1个延时。

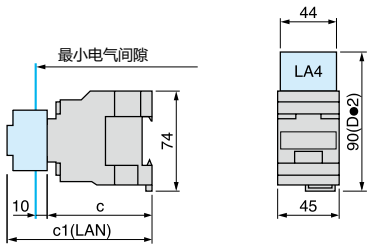
200-630A最多2个辅助或1个辅助，1个延时。

EasyPact接触器

EasyPact D3N LC1N06到95

控制电路：交流

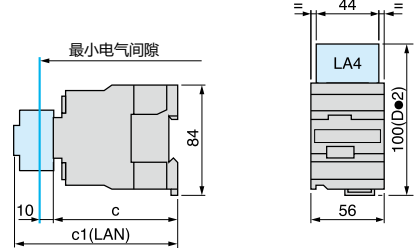
LC1N06...N25



LC1	c	c1(1)
N06...N18	80	113
N25	85	118

(1) 带有2或4个触头

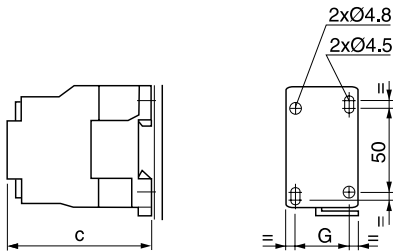
LC1N32...N38



LC1	c	c1(1)
N32...N38	86	119

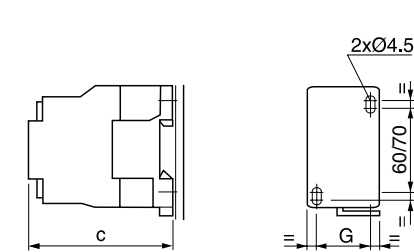
(1) 带有2或4个触头

LC1N06...N25



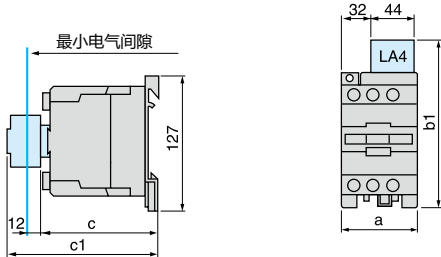
LC1	N06	N09	N12	N18	N25
c	80	80	80	80	85
G	35	35	35	35	35

LC1N32...N38



LC1	N32	N38
c	86	86
G	40	40

LC1N40...N65

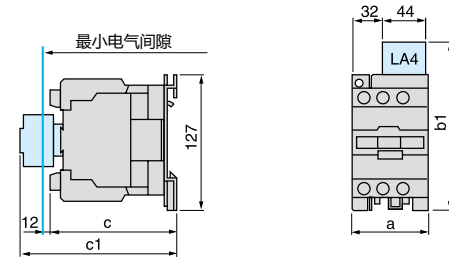


LC1	N40...N65	N80...N95
a	75	85
b1	135	135
c	114	121
c1	147	153

带有LA4-Dø2

带有 LANN (2 或 4 触点)

LC1N80...N95

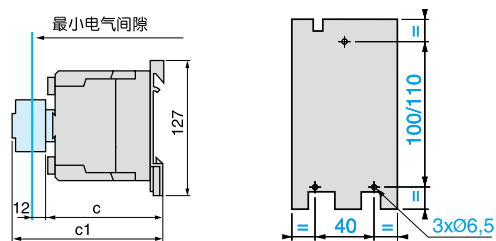


LC1	N40...N65	N80...N95
a	75	85
b1	135	135
c	114	121
c1	147	153

带有LA4-Dø2

带有 LANN (2 或 4 触点)

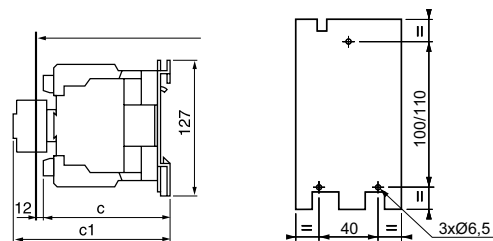
LC1N40...N65



控制电路：

LC1	c
c	114

LC1N80...N95



交流

LC1	N40...N65	N80 & N95
c	114	121

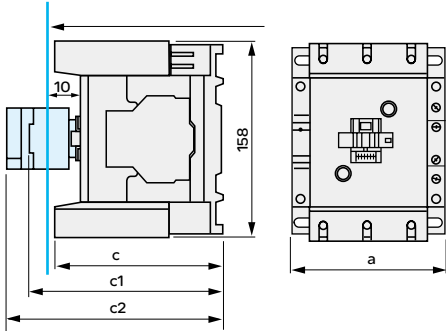
EasyPact接触器

EasyPact TVS LC1E120到180

控制电路：交流

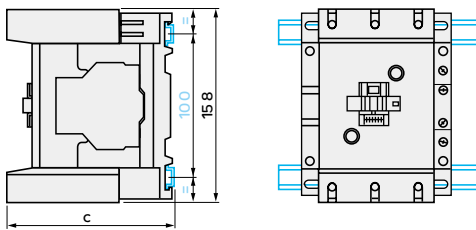
LC1E120...180

与附件一同安装于面板上



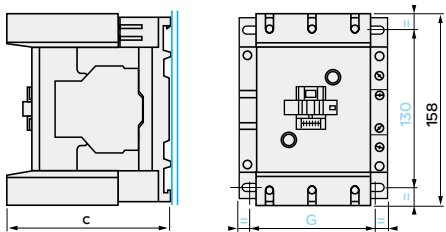
a		120
c	不包含附加模块	132
c1	包含LANN模块	150
c2	包含LAETSD模块	168

安装在DZ5 MB导轨上，中心距120mm



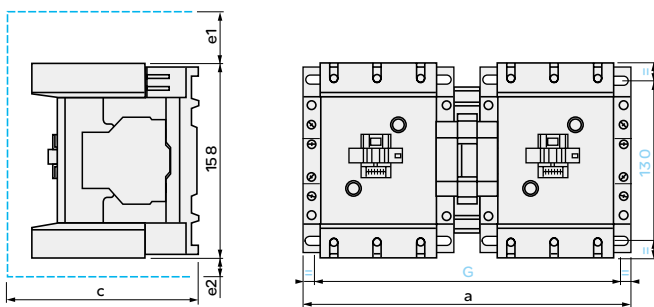
c	(AM1 DP200 或 DR200)	134.5
c	(AM1 DE200 或 ED●●●)	150

安装于面板上



	LC1N120	LC1N160
c	(AM1 DP200 或 DR200)	132
G	91/110	96/110

2 x LC1E120到LC1E180带有LAEM5附加模块



2xLC1E120...180	a	c	e1	e2	G
用于120...180	266	148	56	18	242/256

C, e1和e2：包括电缆

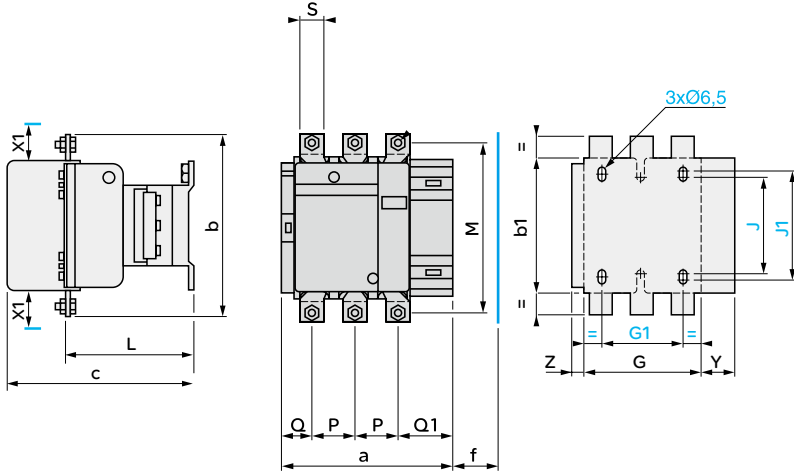
EasyPact接触器

EasyPact TVS LC1E200到300

控制电路：交流

LC1E200-LC1E250-LC1E300

安装于面板上



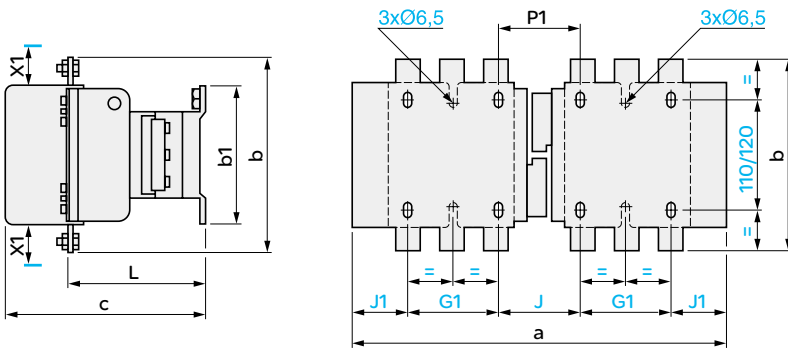
X1 (mm):根据工作电压和开断容器确定的最小电气隔离距离

	220...500V	600..690V
LC1E200	10	15
LC1E250,300	10	15

	a	b	b1	c	f	G	G1	J	J1	L	M	P	Q	Q1	S	Y	Z
LC1E200	168.5	174	137	181	130	111	80	106	120	113.5	154	40	29	59.5	20	44	13.5
LC1E250	168.5	197	137	181	130	111	80	106	120	113.5	172	48	21	51.5	25	44	13.5
LC1E300	213	206	145	219	147	154.5	96	106	120	145	181	48	43	74	25	38	20.5

f = 在去除线圈情况下最小尺寸

2 x LC1E200或LC1E250 带有 LAEM6附加模块-2 x LC1E300 带有 LAEM7附加模块



X1 (mm):根据工作电压和开断容器确定的最小电气隔离距离

	220...500V	600...690V
LC1E200	10	15
LC1E250,300	10	15

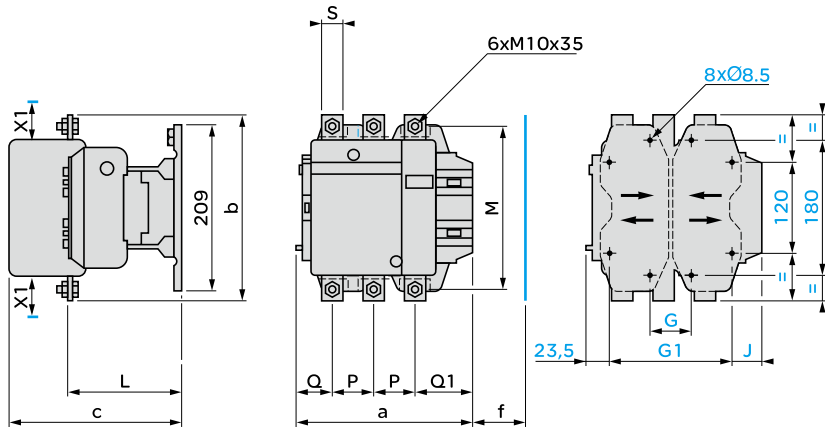
	a	b	b1	c	G1	J	J1	L	P1
2xLC1E200	357	174	137	181	80	78	59.5	113.5	78
2xLC1E250	357	197	137	181	80	78	59.5	113.5	62
2xLC1E300	447	206	145	219	96	124	65.5	145	107

EasyPact接触器

EasyPact TVS LC1E400到630

控制电路：交流

LC1E400 和E500



X1 (mm) = 最小电气间隙(根据工作电压和分断能力确定)。

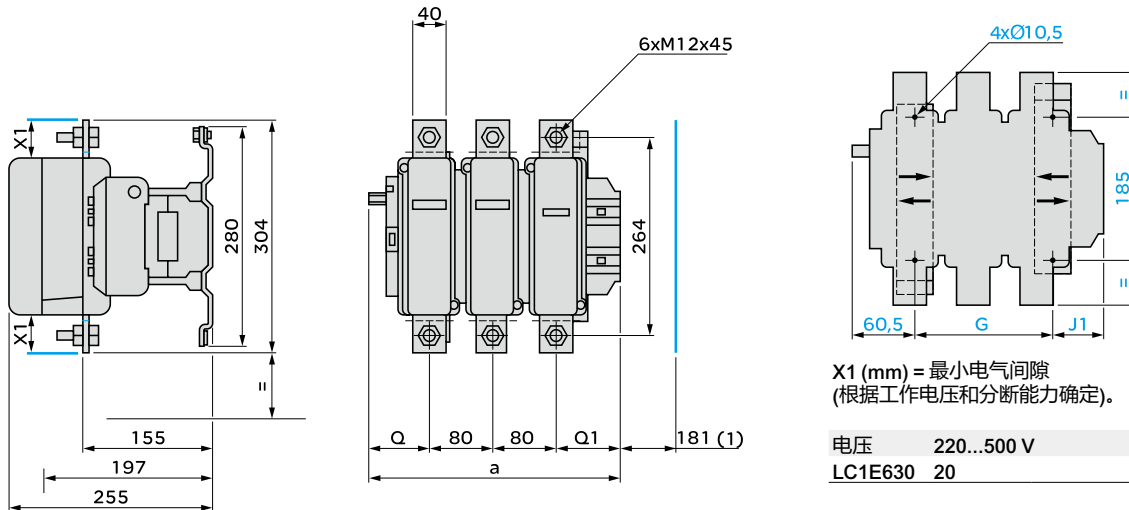
LC1	220...500 V	600...690 V
E400	15	20
E500	15	20

LC1	a	b	c	f	G*	G最小	G最大	G1*	G1最小	G1最大	J	L	M	P	Q	Q1	S
E400	213	206	219	146	80	66	102	170	156	192	19.5	145	181	48	43	74	25
E500	233	238	232	150	80	66	120	170	156	210	39.5	146	208	55	46	77	30

* 提供

f = 拆卸线圈所需的最小间距

LC1E630



X1 (mm) = 最小电气间隙
(根据工作电压和分断能力确定)。

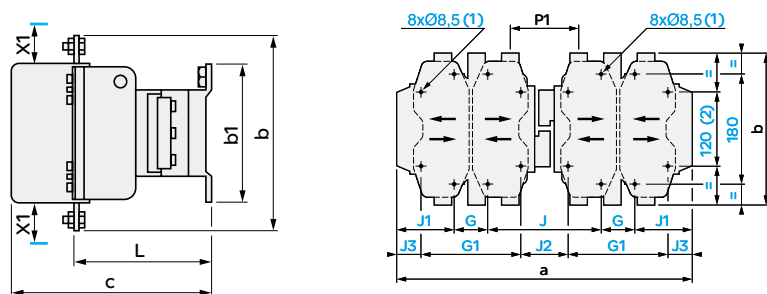
电压	220...500 V	690...690 V
LC1E630	20	30

LC1	a	G*	G min.	G max.	J1	Q	Q1
E630	309	180	100	195	68.5	60	89

* 提供

(1) 拆卸线圈所需的最小间距。

2 x LC1E400, E500, E630



X1 (mm) = 最小电气间隙(根据工作电压和分断能力确定)。

LC1	220...500 V	600...690 V
LC1E400,500	15	20
LC1E630	20	30

(1) 除了LC1 E630: 4x Ø10.5

(2) 除了LC1 E630

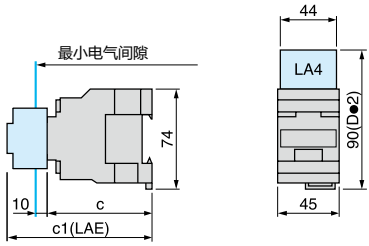
	a	b	b1	c	G	G1	J	J1	J2	J3	L	P1
2 x LC1E400	446	206	209	219	80	170	157	64.5	67	19.5	145	107
3 x LC1E500	485	238	209	232	80	170	156	84.5	66	39.5	146	112
4 x LC1E630	636	304	280	255	180	-	139	68.5	-	-	155	137

EasyPact 4极接触器

EasyPact D3N LC1N06到95

控制电路：交流

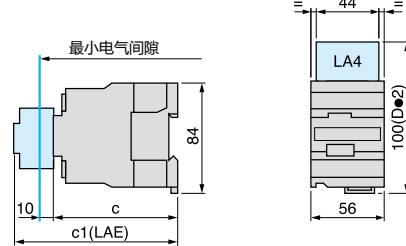
LC1N06...N18



LC1	c	c1(1)
N06...N18	80	113

(1) 带有2或4个触头

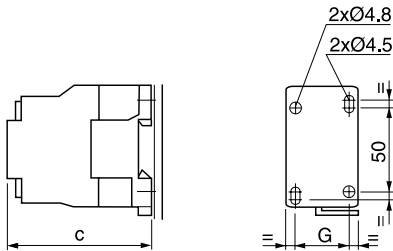
LC1N25...N38



LC1	c	c1(1)
N25...N38	93	125

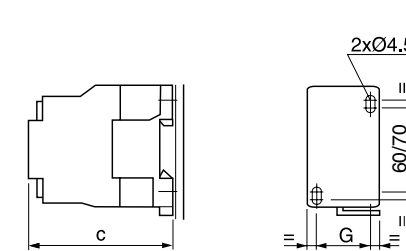
(1) 带有2或4个触头

LC1N06...N18



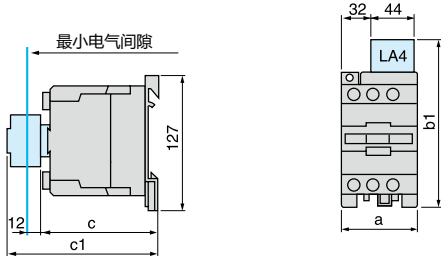
LC1	N06	N09	N12	N18
c	80	80	80	80
G	35	35	35	35

LC1N25...N38



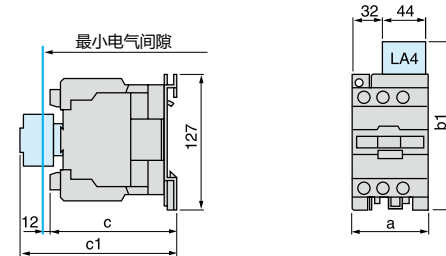
LC1	N25	N32	N38
c	93	93	93
G	40	40	40

LC1N40...N65



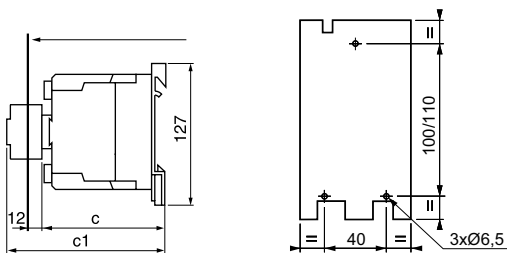
LC1	
a	
b1	带有LA4-Dø2
c	
c1	带有 LANN (2 或 4 触点)

LC1N80...N95



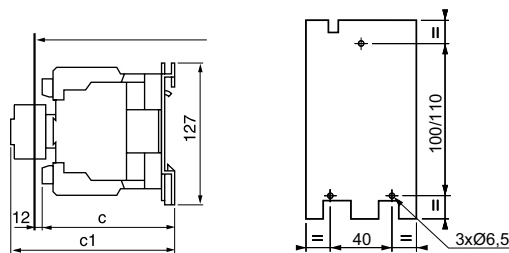
N40...N65	N80...N95
85	95
135	135
110/125	120/135
143	160

LC1N40/65



LC1	N40/65
c	114

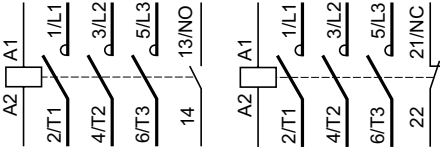
LC1N80/95



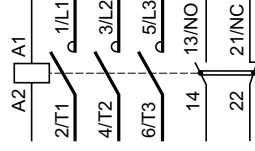
LC1	N80/95
c	121

接触器(3极)

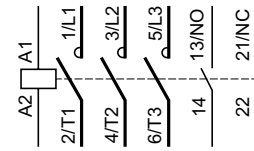
LC1N06...38



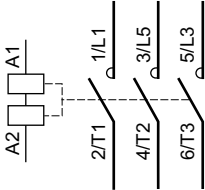
LC1N40...95



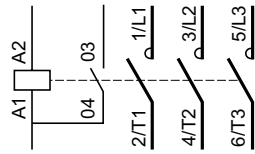
LC1E120, 160, 180



LC1E200, 250, 300

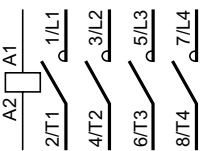


LC1E400, 500, 630

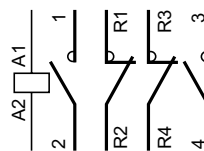


接触器(4极)

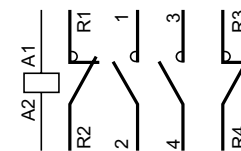
LC1N06...95004



LC1N06...38008



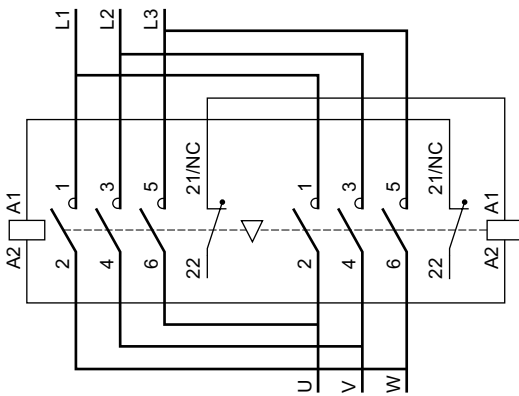
LC1N40...95008



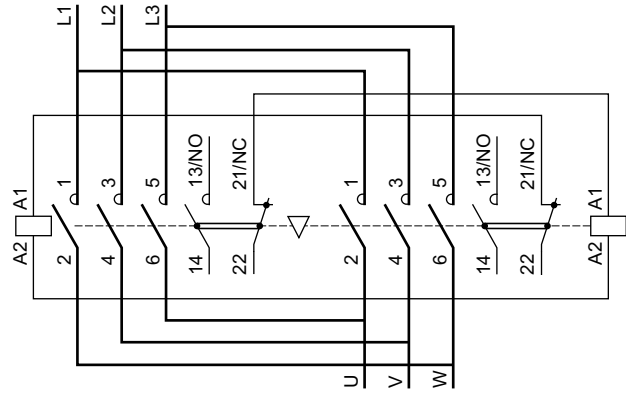
可逆接触器连接方式

2 x LC1N06...38

水平安装

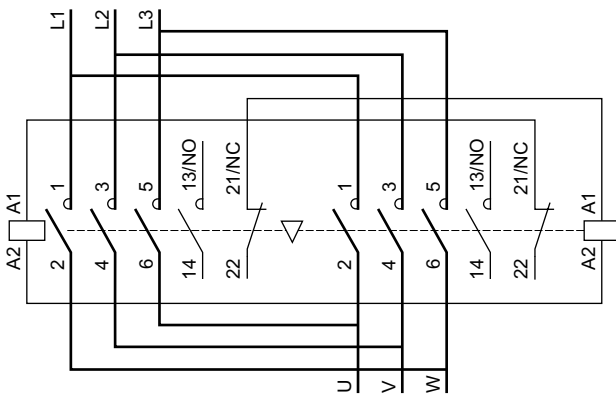


2 x LC1N40...95

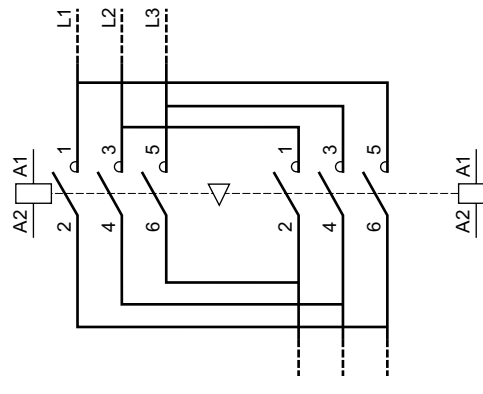


2 x LC1E120, 160, 180

水平安装

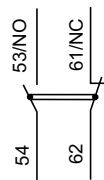


2 x LC1E200, 250, 300, 400, 500, 630

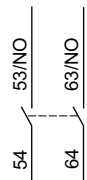


前面板安装附加触点模块

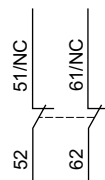
1 NO + 1 NC (LANN11)



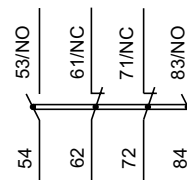
2 NO (LANN20)



2 NC (LANN02)

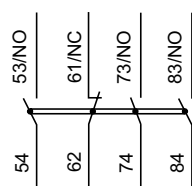


2NO + 2NC (LANN22)

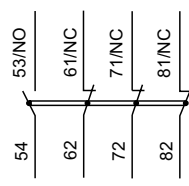


前面板安装附加触点模块

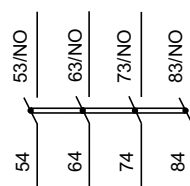
3NO + 1NC (LANN31)



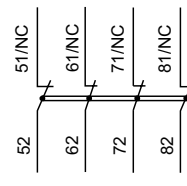
1NO + 3NC (LANN13)



4NO (LANN40)

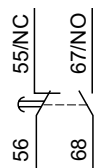


4NC (LANN04)

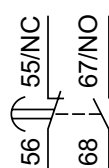


延时辅助触点

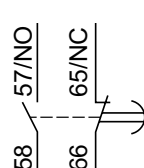
延时闭合 1NO + 1NC (LAETSD)



延时闭合 1 N/O + 1 N/C LADT●



延时断开 1 N/O + 1 N/C LADR●

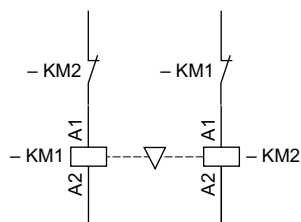


延时 1 N/C + 1 N/O 先通后断 LADS●



机械互锁装置

LAEM●



EasyPact接触器

用于电机控制的星三角起动器

星三角起动

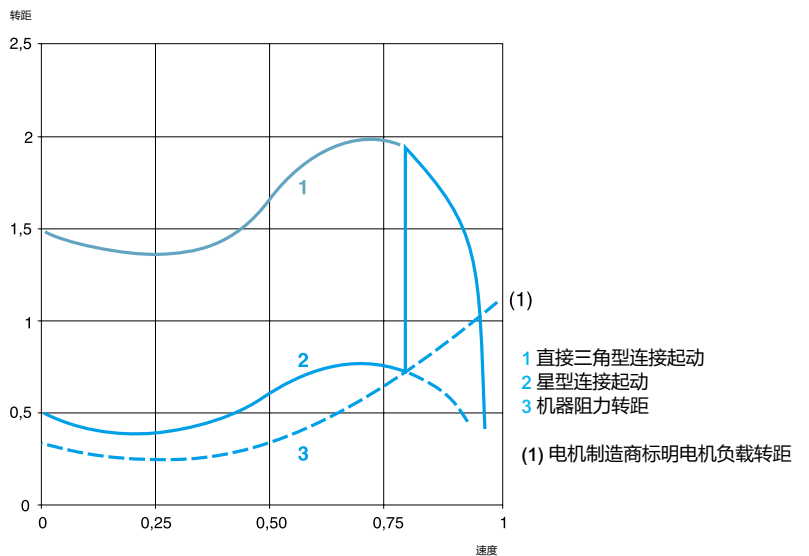
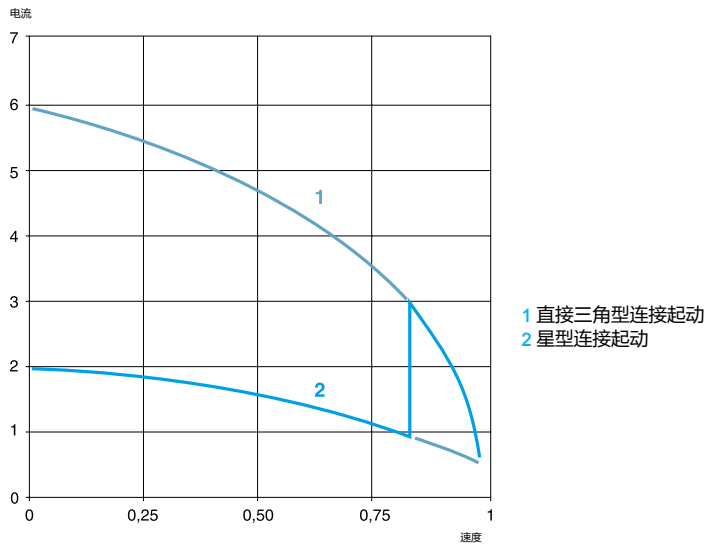
这种起动方式要求电机的所有 6 个定子端都可以用，而且三角形连接电压与主电压一致。同时，星三角起动应该用于电机的无载起动或只有较低的负载转矩，要求负载转矩逐渐增加：

- 在星型连接起动转矩减小如直接起动转矩的 1/3，即大约 50% 额定转矩。
- 星型连接的起动电流大约是额定电流的 1.8 到 2.6 倍。

从星型到三角型连接的过渡必须是在电机达到一定速度后，过快增加转矩将导致电机的固定起动速度太低。因此将减小这种起动方式的优势。这种情况某些电机的负载转矩取决于电机速度（例如，离心电机有这种特点）

所有星三角起动电机都可以配一个专用的 LADS2 延时断电器当在转换期间在星型回路断开和角型回路接通之间加入 40ms 的强制延时。

对于 120A 以上接触器该功能是由一个延时辅助触点模块 LAETSD 和控制继电器实现的。



EasyPact接触器

用于电机控制的星三角起动器

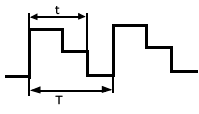
用户自行组装(底板安装或导轨安装)

星三角起动

电动机	400V			接触器 直线接法	接触器 三角形接法	接触器 星形接法	热过载继电器	
	P kW	le A	IrD A	KM2 型号	KM3 型号	KM1 型号	型号	整定范围 A
1.5	3.6	2.08	LC1N09	LC1N09	LC1N09	LRN07N	1.6...2.5	
2.2	4.9	2.83	LC1N09	LC1N09	LC1N09	LRN08N	2.5...4	
3	6.5	3.75	LC1N09	LC1N09	LC1N09	LRN08N	2.5...4	
4	8.5	4.9	LC1N09	LC1N09	LC1N09	LRN10N	4...6	
-	-	-	LC1N09	LC1N09	LC1N09	LRN10N	4...6	
5.5	11.5	6.64	LC1N09	LC1N09	LC1N09	LRN14N	7...10	
7.5	15.5	8.95	LC1N12	LC1N12	LC1N09	LRN14N	7...10	
9	18.1	10.5	LC1N18	LC1N18	LC1N09	LRN16N	9...13	
11	22	12.7	LC1N18	LC1N18	LC1N09	LRN21N	12...18	
15	29	16.7	LC1N25	LC1N25	LC1N12	LRN21N	12...18	
18.5	35	20.2	LC1N25	LC1N25	LC1N18	LRN21N	16...24	
22	41	23.7	LC1N25	LC1N25	LC1N18	LRN32N	23...32	
30	55	31.8	LC1N32	LC1N32	LC1N25	LRN35N	30...38	
37	66	38.1	LC1N40	LC1N40	LC1N32	LRN357N	37...50	
45	80	46.2	LC1N50	LC1N50	LC1N40	LRN357N	37...50	
55	97	56	LC1N65	LC1N65	LC1N40	LRN359N	48...65	
75	132	76.2	LC1N80	LC1N80	LC1N65	LRN365N	80...104	
90	160	92.4	LC1N95	LC1N95	LC1N80	LRN365N	80...104	
110	195	113	LC1E120	LC1E120	LC1N95	LRE482N	84...135	
132	230	133	LC1E160	LC1E160	LC1E120	LRE483N	124...198	
160	280	162	LC1E200	LC1E200	LC1E160	LRE483N	124...198	
220	388	224	LC1E250	LC1E250	LC1E200	LRE484N	146...234	
260	480	277	LC1E300	LC1E300	LC1E250	LRE486N	208...333	
280	480	278	LC1E400	LC1E400	LC1E300	LRE488N	321...513	
315	540	322	LC1E400	LC1E400	LC1E300	LRE489N	394...630	
355	610	352	LC1E400	LC1E400	LC1E400	LRE489N	394...630	

(1) LC1N25-LC1N95 接触器可以配强制 40ms 延时的星三角专用延时头 LADS2。

(2) 对于 LC1E120 以上接触器该功能由一个延时辅助触点模块 LAETSD 和控制继电器来实现。

海拔	<p>高海拔的纯净的大气降低了空气的绝缘力度，因此也降低了接触器的额定操作电压。它也降低了空气的冷却效果，也因此降低了接触器的额定操作电流(除非当时温度也同时降低)。</p> <p>3000m以下不需要降容。</p> <p>下表提供了一定海拔下主极的操作电压和操作电流的降容系数：</p> <table border="1"> <thead> <tr> <th>海拔</th> <th>3500m</th> <th>4000m</th> <th>4500m</th> <th>5000m</th> </tr> </thead> <tbody> <tr> <td>额定操作电压</td> <td>0.90</td> <td>0.80</td> <td>0.70</td> <td>0.60</td> </tr> <tr> <td>额定操作电流</td> <td>0.92</td> <td>0.90</td> <td>0.88</td> <td>0.86</td> </tr> </tbody> </table>	海拔	3500m	4000m	4500m	5000m	额定操作电压	0.90	0.80	0.70	0.60	额定操作电流	0.92	0.90	0.88	0.86
海拔	3500m	4000m	4500m	5000m												
额定操作电压	0.90	0.80	0.70	0.60												
额定操作电流	0.92	0.90	0.88	0.86												
周围空气温度	<p>设备周围的标准的空气温度。操作特性是：</p> <ul style="list-style-type: none"> - 5~+55摄氏度之间使用没有限制 - 在有限的情况下，可在-20~+70摄氏度之间使用 															
额定操作电流(Ie)	这个详细考虑了额定操作电压，操作频率，使用类别，设备周围环境温度。															
约定发热电流(Ith) (1)	在标准中这个是接通后的接触器在没有温升限制情况下能维持最低8小时的电流。															
短时耐受电流	这个电流是接通后的接触器在没有负载的一段时期内能维持的最短时间，没有过热的危险。															
额定操作电压(Ue)	这是个电压值，与额定操作电流相应，基于使用类别使用接触器或起动机做相应的测试。对于三相电路，用相间电压表示。															
额定控制电压(Uc)	控制回路的额定电压值，基于控制回路的操作特性。对于交电来说，值是由正弦波构成(低于5%的谐波失真)。															
额定绝缘电压(Ui)	这个电压值用于确定设备的绝缘特性。这个值通过电离测试得来决定了漏电途径。由于各种标准的技术参数不完全一样得出的额定值也不一定是相同的。															
额定冲击耐受电压(Uimp)	这个电压冲击的尖峰值使设备能够耐受而不发生损坏的值。															
定操作功率(以kW表示)	在额定操作电压下，能被接触器通断的标准电机的额定功率。															
额定分断能力(2)	这个是在IEC标准的分断条件下接触器能分断的电流值。															
额定接通能力(2)	这个是在IEC标准的接通条件下接触器能接通的电流值。															
负载系数(m)	<p>这是电流(t)和循环时间(T)的比率</p> $m = t/T$ <p>循环时间：持续电流时间+无电流时间</p> 															
极阻抗	<p>阻抗是所有从输入端到输出端电路组成部分的阻抗和。</p> <p>阻抗是由电阻 (R) 和电感 (X=Lw) 组成的，总阻抗依赖于频率，频率一般是50Hz。这是在该极额定操作电流下给出的平均值。</p>															
电气寿命	<p>这个是在主极没有维护保养的情况下，带载操作的平均数。</p> <p>电气寿命依赖于使用类别，额定操作电流和额定操作电压。</p>															
机械寿命	这个是在主极不带载(没有电流通过主极)的情况下接触器在发生机械故障前的平均操作次数。															

(1) 约定发热电流，在自由空气中负荷IEC标准
(2) 对交流应用，接通和分断能力用短路电流对称分量的均方根值表示。考虑到电流中存在的最大非对称情况，触点必须承受两倍于对称分量均方根值的尖峰非对称电流。

注意：以上这些定义都出自IEC 60947-1标准

IEC 60947-4中接触器的使用类别

标准的使用类别定义了接触器必须能接通和分断的电流值。

这些电流依赖于：

- 负载被接通和分断的类型：鼠笼或滑环电机，电阻
- 发生接通或分断的条件：电机停止，起动或运行，反转，反接制动

交流应用

AC-1类别

这个类别应用于所有功率因数大于等于0.95的交流负载中。

例如：加热，照明，配电。

AC-2类别

这个类别应用于滑环电机的起动反接制动和寸动中。

闭合时，接触器接通起动电流，大约2.5倍的电机额定电流。

断开时，接触器必须分断起动电流，在电压小于等于主电源情况下。

例如：部分起重行业。

AC-3类别

这个类别应用于分断正常起动的鼠笼电机。

闭合时，接触器接通起动电流，大约7倍的电机额定电流。

断开时，接触器分断电机的额定电流；这时接触器接线端的电压大约是主电源的20%分断不严苛。

例如：所有标准的鼠笼电机：直梯，扶梯，传送带，挖土机，空压机，泵，搅拌机，空调等。

AC-4类别

这个类别包括鼠笼电机和滑环电机的反接制动和寸动。

接触器接通5到7倍额定电机电流，分断更高电压下相同的电流，电机转速更低，那时电压与主电压一样分断很严苛。

例如：印刷机械，拉丝机，塔机，起重，冶金行业。

类型			CAN ~	
环境				
额定绝缘电压 (Ui)	符合 IEC 60947-5-1, GB14048的标准过压类别 III和污染级别 3	V	690	
额定耐受冲击电压 (Uimp)	符合 IEC 60947, GB14048 标准	kV	6	
电气隔离	IEC 60536 和 VDE 0106		最高到 400 V强化绝缘	
符合的标准			IEC 60947-5-1, GB14048, VDE 0660	
证书			CCC, RoHS, REACH	
保护措施	符合 IEC 60068 标准		"TH"	
防护等级	符合 VDE 0106 的标准		IP20	
设备周围的工作环境温度	贮存	°C	- 60 ... + 80	
	操作, 符合 IEC 60255 标准 (0.8...1.1 UC)	°C	- 5 ... + 55	
	Uc 下操作	°C	- 40 ... + 70	
最大工作海拔	无降容	m	3000	
工作位置	在以下位置不降容			
抗冲击 (1) 半正弦波, 11 ms	控制继电器打开		10 gn	
	控制继电器闭合		15 gn	
抗震 (1) 5...300 Hz	控制继电器打开		2 gn	
	控制继电器闭合		4 gn	
连接到螺钉卡紧端子	软导线	1 根导线	mm ²	1...2.5
	不带接线端子	2 根导线	mm ²	1...2.5
	软导线	1 根导线	mm ²	1...2.5
	带接线端子	2 根导线	mm ²	1...2.5
	硬导线	1 根导线	mm ²	1...2.5
	不带接线端子	2 根导线	mm ²	1...2.5
	紧固扭矩	推荐值	N.m	1.2
	最大值	N.m	1.4	

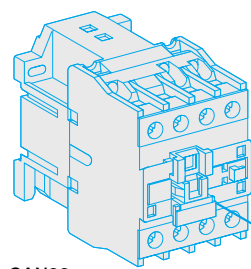
(1) 最恶劣的情况下, 在线圈电压U_e下, 不改变触点的状态。

类型		CAN ~		
控制电路特性				
额定控制电路电压 (U _c)		V	24...380	
控制电压限制	工作	线圈类型：50 Hz	0.85...1.1 U _c	
		标准，宽范围电压	-	
	释放		0.3...0.6 U _c	
20 °C下的平均功耗且电压为 U _c	~ 50 Hz	VA	吸合：70 保持：8	
动作时间 (额定控制电路电压，环境温度 20 °C)	介于线圈得电和	N/C 触点打开时	ms	4...19
		N/O 触点闭合时	ms	12...22
	介于线圈失电和	N/O 触点打开	ms	4...12
		N/C 触点闭合	ms	6...17
短时电源故障	不影响吸持状态的最大断电时间	ms	2	
最大工作速率	每小时操作循环次数		1800	
机械寿命 操作循环百万次	线圈类型：50 Hz		10	
时间常数 L/R		ms	-	

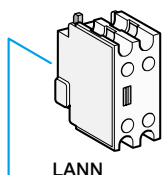
集成在控制继电器上的瞬时触点的特性				
触点数			4	
额定工作电压(U _e)	最高至	V	690	
额定绝缘电压 (U _i)	符合 IEC 60947-5-1, GB14048 标准	V	690	
约定发热电流(I _{th})	工作环境温度 ≤ 40 °C	A	10	
工作电流频率		Hz	25...400	
最小通断容量	U min	V	17	
	I min	mA	5	
短路保护	符合 IEC 60947-5-1, GB14048 标准		gG 熔丝：10 A	
额定接通能力	符合 IEC 60947-5-1, GB14048 标准，I _{rms}	A	~：140, ---：250	
短时耐受电流	允许	500 ms	A	120
		100 ms	A	140
绝缘电阻		MΩ	> 10	
不重迭时间	确保 N/C 和 N/O 之间的触点不重合	ms	1.5 (得电和失电之间)	
紧固扭矩	推荐值	N.m	1.2	
	最大值	N.m	1.4	
不重迭距离			和辅助触点连接的触点LANN	



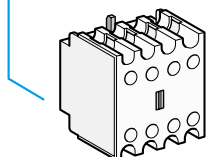
CAN31●●



CAN●●



LANN



LANN

控制继电器，螺钉夹紧端子接线方式

类型	触点 数量	构成方式		基本型号。 完整代码代表 控制电路电压 (1)	标准电压		重量
					~		
瞬时	4	4	-	CAN40●●N	M5	●	0.280
		2	2	CAN22●●N	M5	●	0.280
		3	1	CAN31●●N	M5	●	0.280

瞬时辅助触点模块

触点 数量	每个继电器 可以安装的最大数量	构成方式	型号	重量
	正装	侧装		kg

用于正常工作环境

2	1	-	1	1	LANN11N	0.030
	1	-	2	-	LANN20N	0.030
	1	-	-	2	LANN02N	0.030
4	1	-	2	2	LANN22N	0.050
			4	-	LANN40N	0.050
			-	4	LANN04N	0.050
			1	3	LANN13N	0.050
			3	1	LANN31N	0.050

(1) 标准控制电路电压 (对于其他电压, 请与所在当地的区域销售办事处联系)。

交流供电 (2)

V	24	36	48	110	220	380
50 Hz	B5	CC5	E5	F5	M5	Q5

(2) 特殊电压等级和频率, 请咨询当地办事处。

线圈浪涌抑制模块

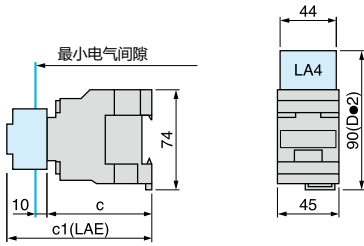
这些模块卡装到控制继电器的顶部, 电路连接可以即时接通。
此外还可以装配输入模块。

RC 电路(电阻/电容)

- 有效保护对“高频”干扰较为敏感的电路。
- 最高电压限定为 3 U_c, 最大振荡频率限定为 400Hz。
- 断开时间有所增加(正常时的 1.2 和 2 倍)。

用于安装到	工作电压	型号	重量
CAN ~	~ 24...48 V	LA4-DA2E	0.012
	~ 50...120 V		0.012
	~ 110...240 V	LA4-DA2U	0.012
	~ 380...415 V		0.012

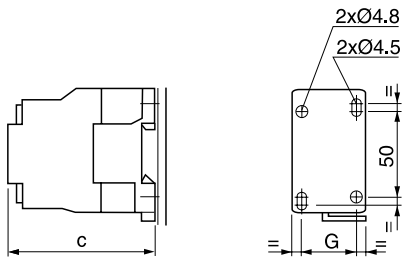
CAN ~



CAN	32
	50
c	80
c1 带有 LANN (2 或 4 触点)	113

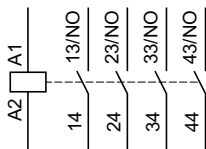
CAN

面板安装AM1-P

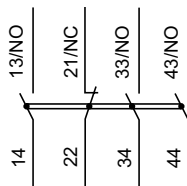


	CAN ~
c	80
G	35

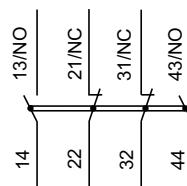
CAN40



CAN31



CAN22



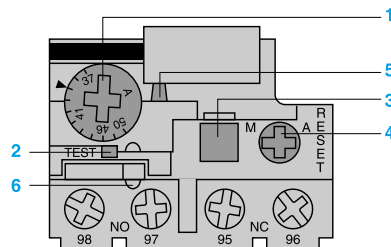
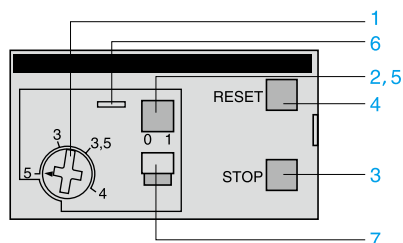
应用	<p>标准电动机保护</p> <p>线路保护</p>
	
保护	
匹配接触器型号	LC1N, LC1E
电动机电流(In)	0.1...630A
继电器型号	LRN, LRE
页码	33

说明

E型 3 极热过载继电器设计用于保护交流电路和电动机，避免电动机过载、缺相、起动时间过长和堵转时间过长。

LRN●●, LRN48●

LRN3●●



- 1 Ir设定表盘
- 2 测试按钮
测试按钮可以用来：
- 检查控制电路接线；
- 模拟继电器脱扣(使 N/O 和 N/C 触点动作)。
- 3 停止按钮。使 N/C 触点动作，不影响 N/O 触点。
- 4 复位按钮
- 5 脱扣指示器
- 6 前盖铅封挂勾，用于锁定设定值。
- 7 手动或自动复位选择开关。在手动位置提供保护盖。将其设定到自动位置时务必谨慎。

工作环境

		LRN 01...21	LRN 22...35	LRN 322...365	LRE 480...482	LRE 483	LRE 484	LRE 485...487	LRE 488	LRE 489
符合标准		IEC 60947-4-1, GB14048								
产品认证		CCC, RoHS, REACH								
防护等级	符合 IEC60529 标准	IP 20			IP 00					
防护措施	符合 IEC 60068 标准	"TH"								
设备周围环境温度	存放	°C - 60 ... + 80								
	正常工作，不降容 (IEC 60947-4-1)	°C - 20 ... + 60								
	最低和最高工作温度(有降容)	°C - 20 ... + 70								
工作位置无降容	以正常的垂直安装板为参照	任意位置								
抗冲击性能	符合 IEC 60068-2-7 的允许加速度	6 gn - 11 ms								
抗震性能	符合 IEC 60068-2-6 的允许加速度	3 gn								
50 Hz 下的绝缘性能	符合 IEC 60255-5 标准	kV 6								
冲击耐受电压	符合 IEC 60801-5 标准	kV 6								

辅助触点特性

约定发热电流		A	5							
最大功耗	交流电源	V	24	48	110	220	380	600		
		VA	100	200	360	600	600	600		
接触器线圈 (间歇操作触点 95-96)	直流电源	V	24	48	110	220	440	-		
		W	50	50	50	28	15	-		
		A	5							
短路保护	采用 gG 或 BS 熔丝。最大额定值或通过 GB2 断路器	A	5							
螺钉夹紧端子接线	不带接线端子的软导线		1 或 2 根导线	mm ²	最小/最大 c.s.a.					
	带接线端子的软导线		1 或 2 根导线	mm ²	1/2.5					
	不带接线端子的硬导线		1 或 2 根导线	mm ²	1/2.5					
	紧固扭矩		推荐值	N.m	1.7					
			最大值	N.m	2					

注：LRN487N 至 LRN489N 上市时间为 2013 年第二季度。

供电电路的电气特性

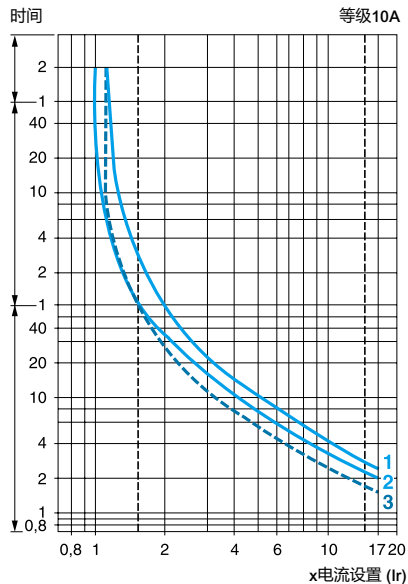
热继电器型号			LRN 01...21N	LRN 22...35N	LRN 322...365N	LRE 480...482N	LRE 483N	LRE 484N	LRE 485...487N	LRE 488N	LRE 489N	
脱扣等级	符合 IEC 60947-4-1, GB14048		10 A									
额定绝缘电压 (Ui)	符合 IEC 60947-4-1, GB14048 标准	V	690									
额定冲击耐受电压 (Uimp)		kV	6									
频率限制	工作电流频率	Hz	50/60									
电流设定范围	取决于型号	A	0.1...18	16...38	17...104	51...630						
螺钉夹紧端子接线	不带接线端子的软导线 1 导线	mm ²	最小/最大 c.s.a. 1.5/10	1.5/10	4/35	-						
	带接线端子的软导线 1 导线	mm ²	1/4	1/6 LRN21 除外: 1/4	4/35	-						
	不带接线端子的硬导线 1 导线	mm ²	1/6	1.5/10 LRN21 除外: 1/6	4/35	-						
	紧固扭矩	N.m	1.7	2.5	9	-						
通过母线排或接线片连接												
Pitch	Without Spreaders		-	-	-	34.8	40	48	48	55	80	
母线/电缆带有接线片	截面积		-	-	-	3 x 18	3 x 20	3 x 25	4 x 25	5 x 30	6 x 40	
螺丝钉	类型		-	-	-	M8	M8	M10	M10	M10	M12	
	紧固力矩	推荐值	N.m	1.7	1.7	9	27.5	27.5	35	35	35	58
		最大值	N.m	2	2	10.5	29	29	37	37	37	60

工作特性

温度补偿		°C	- 20... + 60	- 20... + 60	- 20... + 60	- 20... + 60	- 20... + 60	- 20... + 60	- 20... + 60	- 20... + 60	- 20... + 60
脱扣阈值	符合 IEC 60947-4-1, GB14048标准	A	1.14±0.06 I _n								
缺相敏感性	符合 IEC 60947-4-1, GB14048 标准		脱扣电流：单相 30 % I _n , 其余 I _n			脱扣电流：两相 1.3 I _r , 另一相为 0					

脱扣曲线

对应电流设定值倍数的平均动作时间



- 1 平衡工作，3 相，从冷态开始。
- 2 平衡工作，2 相，从冷态开始。
- 3 平衡工作，3 相，在长期处于设置电流(热态)之后。



LRN●●N



LRN3●●N



LRE480N~488N



LRE489N

EasyPact D3N热过载继电器

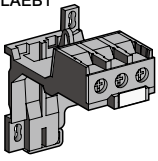
- 带有手动或自动复位功能的补偿继电器
- 带有继电器脱扣指示器
- 交流或直流

继电器 设定范围 A	与继电器配合使用的熔丝			直接安装配 合使用的 接触器 LC1	型号	重量 kg
	aM A	gG A	BS88 A			

脱扣等级：10 A，通过螺钉夹紧端子连接						
0.10...0.16	0.25	2	-	N06...N38	LRN01N	0.124
0.16...0.25	0.5	2	-	N06...N38	LRN02N	0.124
0.25...0.40	1	2	-	N06...N38	LRN03N	0.124
0.40...0.63	1	2	-	N06...N38	LRN04N	0.124
0.63...1	2	4	-	N06...N38	LRN05N	0.124
1...1.6	2	4	6	N06...N38	LRN06N	0.124
1.6...2.5	4	6	10	N06...N38	LRN07N	0.124
2.5...4	6	10	16	N06...N38	LRN08N	0.124
4...6	8	16	16	N06...N38	LRN10N	0.124
5.5...8	12	20	20	N09...N38	LRN12N	0.124
7...10	12	20	20	N09...N38	LRN14N	0.124
9...13	16	25	25	N12...N38	LRN16N	0.124
12...18	20	35	32	N18...N38	LRN21N	0.124
16...24	25	50	50	N25...N38	LRN22N	0.124
23...32	40	63	63	N25...N38	LRN32N	0.124
30...38	50	80	80	N38	LRN35N	0.124
17...25	25	50	50	N40...N95	LRN322N	0.510
23...32	40	63	63	N40...N95	LRN353N	0.510
30...40	40	100	80	N40...N95	LRN355N	0.510
37...50	63	100	100	N50...N95	LRN357N	0.510
48...65	63	100	100	N65...N95	LRN359N	0.510
55...70	80	125	125	N80...N95	LRN361N	0.510
63...80	80	125	125	N80...N95	LRN363N	0.510
80...104	100	160	160	N95	LRN365N	0.510
脱扣等级：10 A ⁽¹⁾ ，通过连接器连接						
51...81	100	125	-	E120...E180	LRE480N	1.670
62...99	125	160	-	E120...E180	LRE481N	1.670
84...135	160	200	-	E120...E180	LRE482N	1.670
124...198	200	250	-	E200	LRE483N	1.670
146...234	250	315	-	E250...E400	LRE484N	1.670
174...279	315	315	-	E250...E400	LRE485N	1.760
208...333	400	400	-	E250...E400	LRE486N	1.760
259...414	400	500	-	E300...E400	LRE487N	2.400
321...513	500	800	-	E500	LRE488N	3.200
394...630	630	1000	-	E630	LRE489N	3.900

(1) IEC60947-1标准规定脱扣时间是7.2乘上电流定值I_R；脱扣等级10A:介于2到10秒。

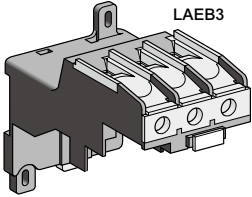
LAEB1



安装附件

热电器	热继电器独立安装附件	安装附件 型号	重量
用于LRN01N...35N		LAEB1N	0.12
用于LRN3●●N		LAEB3N	0.12

LAEB3



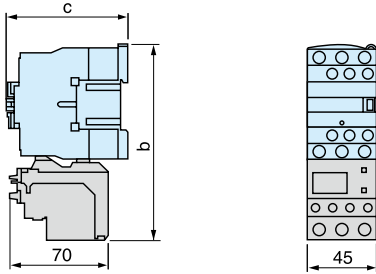
热继电器安装支架(用于接触器热继电器直接安装)

热电器	接触器	安装附件 型号	重量
LRE480N	LC1E120...180	LAES1	0.12
LRE481N	LC1E120...180	LAES1	0.12
LRE482N	LC1E120...180	LAES1	0.12
LRE483N	LC1E200	LAES2	0.20
LRE484N	LC1E250...300	LAES2	0.20
LRE485N	LC1E250...300	LAES2	0.20
LRE486N	LC1E250...300	LAES2	0.20

LRE487...489不建议客户直接安装在接触器上，分开固定，通过导线或铜排连接。

LRN01...35

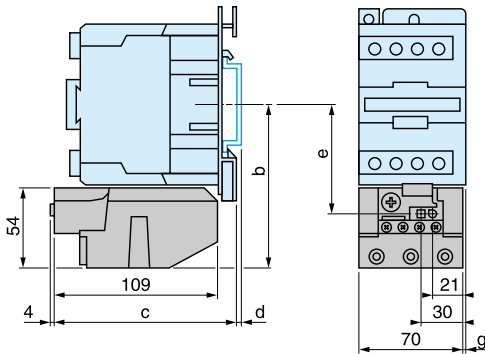
使用螺钉夹紧连接方式，直接安装在接触器下



LC1	N06...N18	N25	N32...N38
b	128	128	137
c	84	92	92

LRN3●●

直接安装在接触器下
LC1N40 至 N95

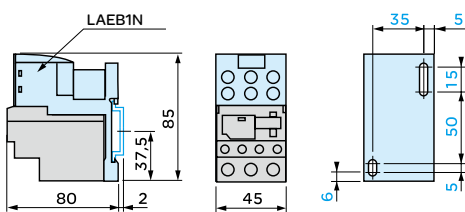


AM1-	DL201	DL200
d	7	17

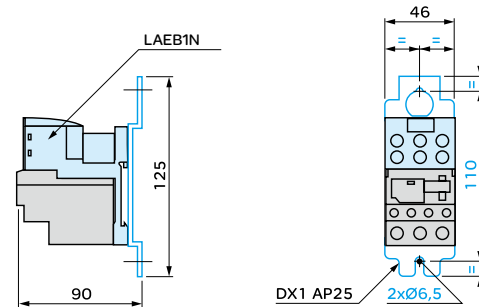
控制电路：交流	b	c	e	g (3P)
LC1N40	111	119	72.4	4.5
LC1N50	111	119	72.4	4.5
LC1N65	111	119	72.4	4.5
LC1N80	115.5	124	76.9	9.5
LC1N95	115.5	124	76.9	9.5

LRN01...35

独立安装，安装中心距50mm；
也可安装在导轨 AM1-DP200 或 DE200 上

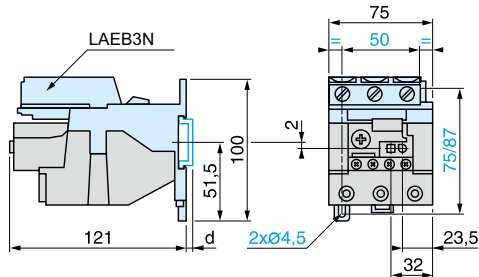


独立安装，安装中心距110mm



LRN3●●

独立安装，安装中心距50mm；
也可安装在导轨AM1-DP200或DE200上

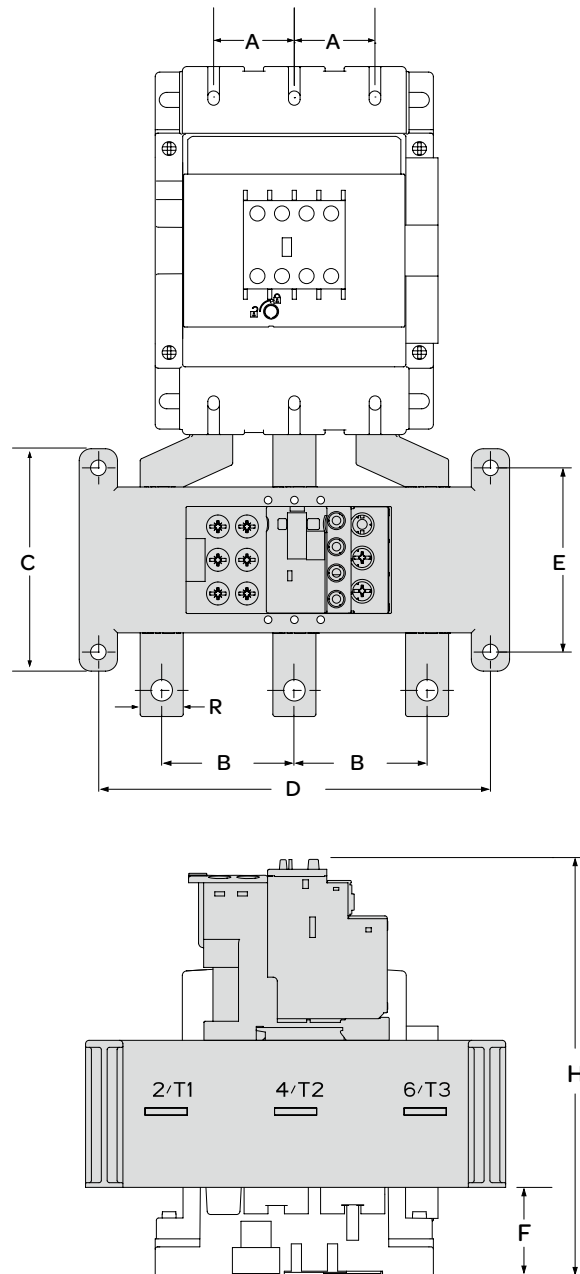


	AM1-DP200	AM1-DE200
d	2	9.5

LRE48●

独立安装于安装面板上

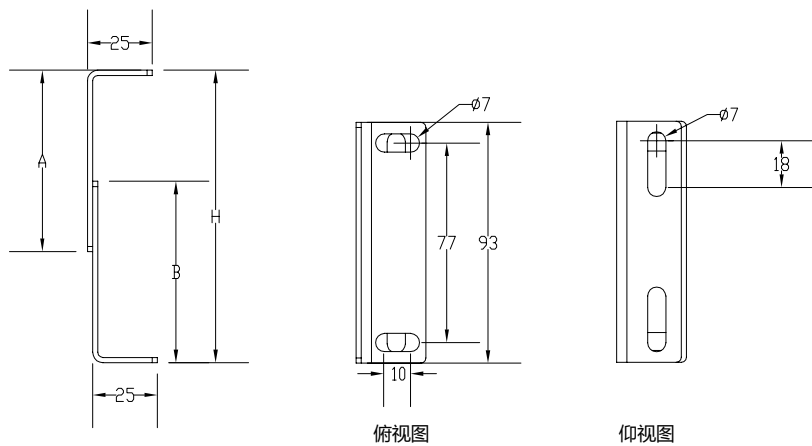
LRE48●: 直接安装在接触器LC1E120...630下面。



尺寸及安装		(mm)							
电流范围(A)		A	B	C	D	E	F *	H	
LRE480	51...81	34.8	55.5	93	164	77	38	180	
LRE481	62...135								
LRE482	84...135								
LRE483	124...198	40			164		77	82	223
LRE484	146...234	48							
LRE485	174...279								
LRE486	208...333	55	76	93	222	113	255		
LRE487	259...414								
LRE488	321...513							80	80
LRE489	394...630	125	279						

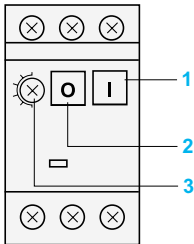
* F为热继电器直接安装于接触器后，热继电器与接触器平面的悬空高度。LRE480N至LRE486可选择LAES1, LAES2支架。

LAES●支架(用于LRE480...486)



尺寸	LAES1	LAES2
A (mm)	34	70
B (mm)	30	70
H (mm)	34-42	75-90 107-122

说明



GZ1N 是一款为电动机控制与保护专门设计的三极热磁断路器，符合IEC 60947-2，以及IEC 60947-4-1标准。

连接

GZ1N采用螺钉夹紧端子的连接方式。这种方式确保断路器可以抵抗恶劣的环境，如抗冲击和振动，甚至不带端子的导线都可以进行有效地接线。每个连接需要两根导线。

按钮控制

断路器得电是通过手动操作启动按钮1来实现的。失电是通过操作停止按钮2来手动实现，也可以由热磁保护单元或者电压脱扣附件来自动实现。

电动机保护

通过断路器中的热磁保护元件来实现对电动机的保护。

短路时的脱扣阈值为平均13倍的In。

具有温度补偿功能

额定工作电流可以通过表盘3来设定。

工作环境

断路器类型			GZ1N	
符合标准			IEC 60947-2, IEC 60947-4	
保护措施			"TH"	
防护等级			In GV2 MC01 enclosure: IP 41 In GV2 MC02 enclosure: IP 55	
环境温度	贮存	°C	- 40...+ 80	
	工作		- 20 ... + 60	
阻燃性能	符合 IEC 60695-2-1 标准	°C	960	
最大工作海拔		m	2000	
配线 导线数量和截面积	硬线	mm ²	Min	Max
	软线，不带接线端子	mm ²	2 x 1	2 x 6
	软线，带接线端子	mm ²	2 x 1.5	2 x 6
			2 x 1	2 x 4
适应电气隔离性能	符合 IEC 60947-1 § 7-1-6		是	
紧固扭矩	推荐值	N.m	1.7	
	最大值	N.m	2	
额定工作电压(Ue)	符合 IEC 60947-2	V	690	
额定工作电压(Ui)	符合 IEC 60947-2	V	690	
额定工作频率	符合 IEC 60947-2	Hz	50/60	
额定冲击耐受电压(Uimp)	符合 IEC 60947-2	kV	6	
每极消耗的总功率		W	2.5	
机械寿命(C.O. : 闭合/断开)		C.O.	100 000	
电气寿命	AC-3类负载	CF.O.	100 000	
负载等级(最大操作速率)		C.O./h	25	

分断能力

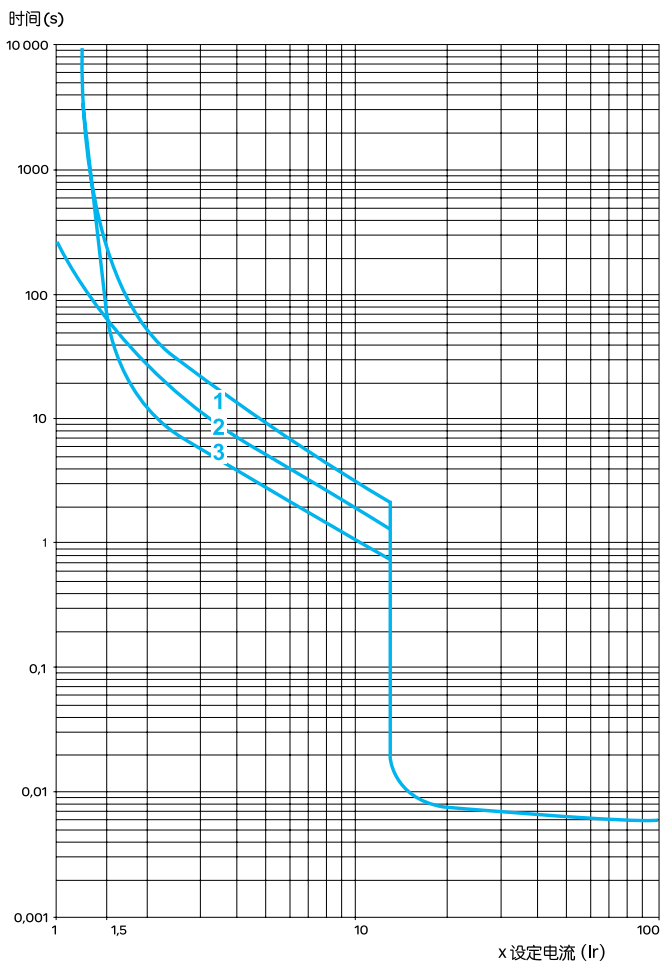
断路器型号			GZ1N									
			01 至 06	07	08	10	14	16	20	21	22 至 32	
额定电流		A	0.1 至 1.6	2,5	4	6.3	10	14	18	23	25 至 32	
分断能力 符合 IEC 60947-2 标准	230/240 V	I _{cu}	kA	*	*	*	*	*	*	*	30	30
		I _{cs} % ⁽¹⁾		*	*	*	*	*	*	*	100	100
	400/415 V	I _{cu}	kA	*	*	*	*	*	10	10	10	10
		I _{cs} % ⁽¹⁾		*	*	*	*	*	50	50	40	40
	440V	I _{cu}	kA	*	*	*	30	10	6	6	5	5
		I _{cs} % ⁽¹⁾		*	*	*	100	100	50	50	50	50
	500V	I _{cu}	kA	*	*	*	30	8	5	5	3	3
		I _{cs} % ⁽¹⁾		*	*	*	100	100	75	75	75	75
	690V	I _{cu}	kA	*	2	2	2	2	2	2	2	2
		I _{cs} % ⁽¹⁾		*	75	75	75	75	75	75	75	75

g > 100 kA.

(1) 占 I_{cu}百分比。

脱扣曲线

20 °C时，设定电流倍数对应的平均动作时间





GZ1N

电动机断路器

按钮控制

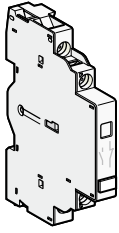
50/60 Hz ,

热脱扣设定 磁脱扣电流 型号 重量

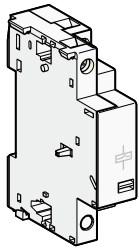
AC-3类三相电动机标准额定功率

范围 Id ± 20 %

230V	400V	440V	500V	690V				
kW	kW	kW	kW	kW	A	A		kg
-	-	-	-	-	0.1...0.16	1.5	GZ1N01N	0.260
-	-	-	-	-	0.16...0.25	2.4	GZ1N02N	0.260
-	-	-	-	-	0.25...0.40	5	GZ1N03N	0.260
-	-	-	-	0.37	0.40...0.63	8	GZ1N04N	0.260
-	-	-	0.37	0.55	0.63...1	13	GZ1N05N	0.260
-	0.37	0.55	0.75	1.1	1...1.6	22.5	GZ1N06N	0.260
0.37	0.75	1.1	1.1	1.5	1.6...2.5	33.5	GZ1N07N	0.260
0.75	1.5	1.5	2.2	3	2.5...4	51	GZ1N08N	0.260
1.1	2.2	3	3.7	4	4...6.3	78	GZ1N10N	0.260
2.2	4	4	5.5	7.5	6...10	138	GZ1N14N	0.260
-	5.5	5.5	9	11	9...14	170	GZ1N16N	0.260
4	7.5	9	10	15	13...18	223	GZ1N20N	0.260
5.5	9	11	11	18.5	17...23	327	GZ1N21N	0.260
5.5	11	11	15	22	20...25	327	GZ1N22N	0.260
7.5	15	15	18.5	22	24...32	416	GZ1N32N	0.260



GZ1AN11



GVAS115

触点模块

瞬间辅助触头

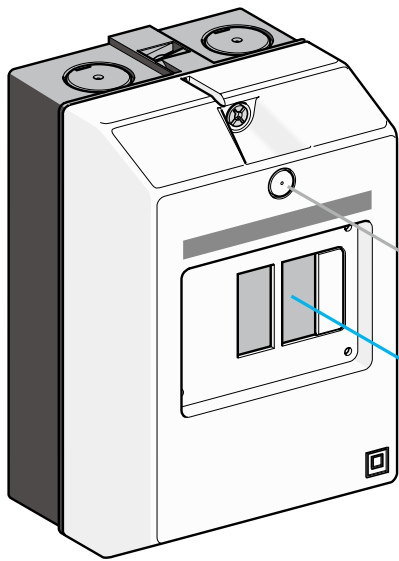
安装	最大数量	触点类型	批量销售	元件型号	重量 kg
侧面(左)	2	N/O + N/C	1	GZ1AN11	0.050

电气脱扣

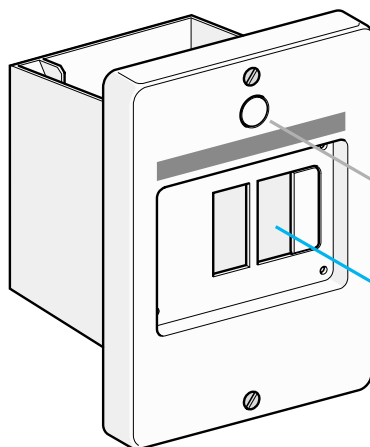
安装	类型	电压		型号	重量 kg
侧面(一个模块, 断路器右侧)	欠压脱扣	110...115 V	50 Hz	GVAU115	0.105
		220...240 V	50 Hz	GVAU225	0.105
		380...400 V	50 Hz	GVAU385	0.105
	分励脱扣	110...115 V	50 Hz	GVAS115	0.105
		220...240 V	50 Hz	GVAS225	0.105

安装附件

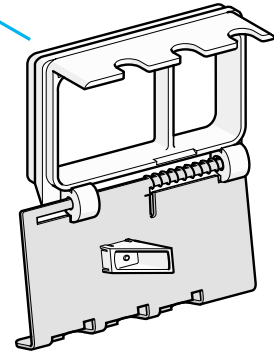
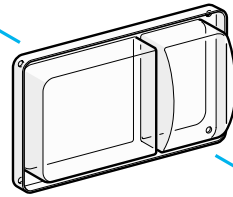
描述	应用	批量销售	元件型号	重量 kg
适配器板	用于螺钉安装GZ1N, 通过螺钉固定	10	GV2AF02	0.021



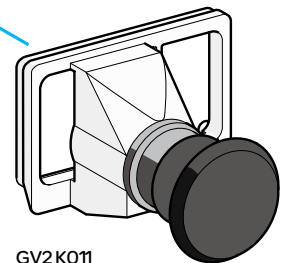
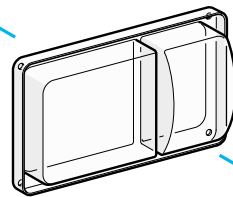
GV2MC



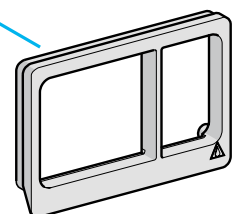
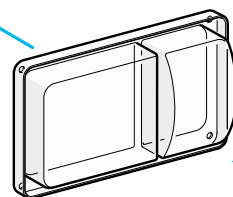
GV2MP



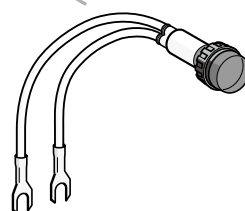
GV2V01



GV2K01



GV2E01



GV2SN

电动机断路器的外壳

类型	保护程度	型号	重量 kg
表面安装, 双绝缘, 可将盖密封, 保护导电部分	IP 41	GV2MC01	0.290
	IP 55	GV2MC02	0.300
嵌入安装, 保护导电部分	IP 41 (正面)	GV2MP01	0.115
	IP 55 (正面)	GV2MP02	0.130

适用于所有外壳的附件(单独订购)

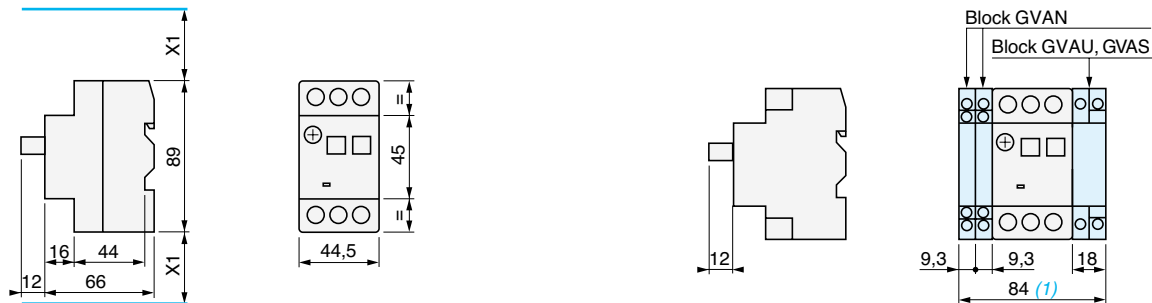
类型	保护程度	批量销售	元件型号	重量 kg	
锁定装置 ⁽¹⁾ 用于GZ1N控制扭(只有在“O”位置才能锁定)	1至3只锁装置 Ø4至8mm	1	GV2V01	0.075	
蘑菇头停止按钮Ø40mm, 红色	弹簧复位 ⁽¹⁾	1	GV2K011	0.052	
密封装置	用于外壳 IP 55	10	GV2E01	0.012	
描述	电压	颜色	批量销售	元件型号	重量 kg
霓虹指示灯	380/440	绿	10	GV2SN33	0.019
		红	10	GV2SN34	0.019
		橙	10	GV2SN35	0.019
		透明	10	GV2SN37	0.019

(1) 带有 IP 55 密封装置, 用于 GV2 M●01。

尺寸

GZ1N

GVAN, GVAU和GVAS

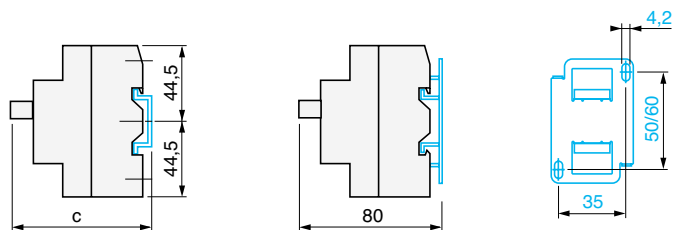


X1 : 最大电气间隙 = 40mm , 适用于 $U_e \leq 690V$ 。

(1) 最大

安装

安装在35mm导轨上

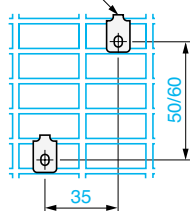


c = 78.5 , AM1 DP200 (35 x 7.5).

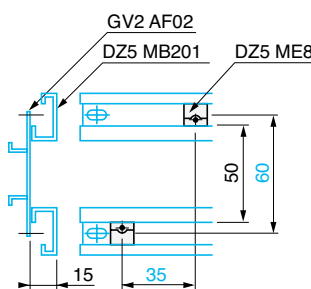
c = 86 , AM1 DE200 , ED200 (35 x 15).

安装在面板上

AM1 PA
AF1 EA4

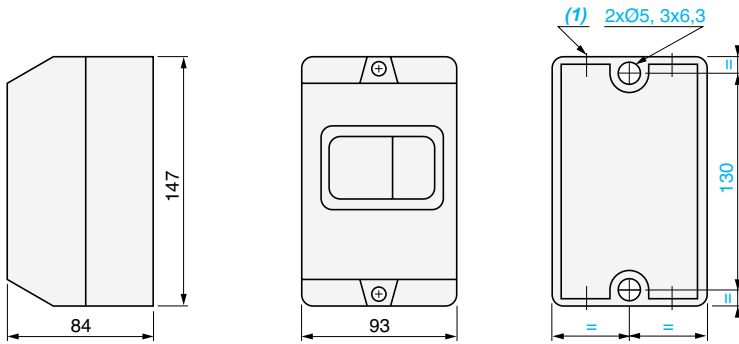


安装在导轨 DZ5 MB201上



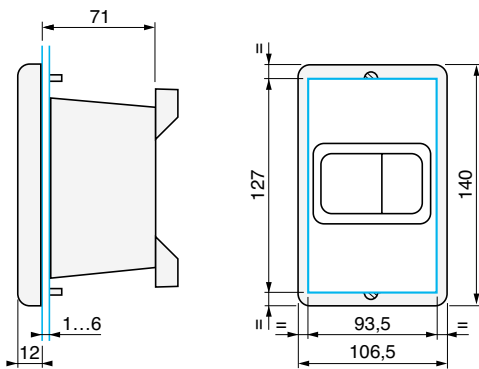
尺寸

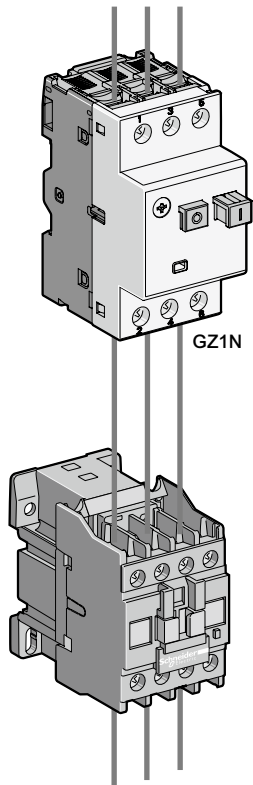
表面安装外壳 GV2MC0●



(1) 16mm塑料电缆头或电缆导管的4个敲击孔

嵌入安装外壳 GV2MP01, GV2MP02





0.06kW 至 15kW 440V: 1类配合					
3相电动机标准功率额定值 50/60Hz			断路器	接触器	
(AC-3类)					
440V			型号	热脱扣整定范围	型号
P	I _e	I _q			
kW	A	kA		A	
0.06	0.19	50	GZ1N02N	0.16...0.25	LC1N09
0.09	0.28	50	GZ1N03N	0.25...0.40	LC1N09
0.12	0.37	50			
0.18	0.55	50	GZ1N04N	0.40...0.63	LC1N09
0.25	0.76	50	GZ1N05N	0.63...1	LC1N09
0.37	0.99	50			
0.55	1.36	50	GZ1N06N	1...1.6	LC1N09
0.75	1.68	50	GZ1N07N	1.6...2.5	LC1N09
1.1	2.37	50			
1.5	3.06	50	GZ1N08N	2.5...4	LC1N09
2.2	4.42	50	GZ1N10N	4...6.3	LC1N09
3	5.77	50			
4	7.9	15	GZ1N14N	6...10	LC1N09
5.5	10.5	8	GZ1N16N	9...14	LC1N12
7.5	13.7	8	GZ1N20N	13...18	LC1N18
9	16.9	8			
11	20.1	6	GZ1N21N	17...23	LC1N25
			GZ1N22N	20...25	LC1N25
15	26.5	6	GZ1N32N	24...32	LC1N32

Life Is On

Schneider
Electric™
施耐德电气

施耐德电气(中国)有限公司

Schneider Electric(China)Co.,Ltd.

北京市朝阳区望京东路6号
施耐德电气大厦
邮编: 100102
电话: (010) 8434 6699
传真: (010) 8450 1130

Schneider Electric Building, No. 6,
East WangJing Rd., Chaoyang District
Beijing 100102 P.R.C.
Tel: (010) 8434 6699
Fax: (010) 8450 1130

由于标准和材料的变更, 文中所述特性和本资料中的图像只有经过我们的业务部门确认以后, 才对我们有约束。

ECATA976
2021.04

X-ON Electronics

Largest Supplier of Electrical and Electronic Components

Click to view similar products for [Contactors - Electromechanical category](#):

Click to view products by [Schneider manufacturer](#):

Other Similar products are found below :

[686-120111](#) [70-901](#) [70-914](#) [MB-3D-6](#) [MC-22A/4-AC120V](#) [8-1616943-9](#) [8-1672124-5](#) [A701U](#) [AVR743D](#) [B6-40-00-84](#) [B7-40-00-84](#)
[1616017-5](#) [HP-11D-24](#) [P25-E5019-1](#) [CA7-72-00-24Z](#) [90-162](#) [9-1393132-2](#) [2NC4F0222](#) [ACC338UMM20](#) [AF80-30-11-13](#) [SZ-B1](#)
[3GC2H0M22](#) [3NC0T0A22](#) [3NC1Q0A22](#) [42AF35AG](#) [42AF35AH](#) [42CF35AE](#) [42CF35AL](#) [42FE35AFR](#) [45CG10AFA](#) [45CG10AJA](#)
[45CG10EJA](#) [45CG20AF](#) [45CG20AL](#) [45CG20EF](#) [45CG20EG](#) [45CG20EL](#) [45DG10AFA](#) [45DG10AGA](#) [45DG10AJA](#) [45DG10ALA](#)
[45DG10ELA](#) [45DG20AG](#) [45DG20AL](#) [45EG10AFA](#) [45EG10AJA](#) [45EG10ALA](#) [45EG20AL](#) [45FG10AFA](#) [45FG10AGA](#)