

Life Is On

Schneider
Electric
施耐德电气



mart 系列低压配电产品 精致保护 世界通行

- mart C32N小型断路器
- mart C65H小型断路器
- mart K系列小型断路器
- mart NSC塑壳断路器
- mart Powerpact塑壳断路器



schneider-electric.cn



关于施耐德电气

施耐德电气是全球能效管理和自动化领域的专家，致力于为客户提供安全、可靠、高效、经济以及环保的能源和过程管理。集团 2016 财年销售额为 247 亿欧元，在全球 100 多个国家拥有 16 万名员工。从最简单的开关产品到复杂的运营系统，我们的技术、软件和服务帮助客户管理和优化运营，通过互联互通的科技助力产业优化，改善城市生态，丰富人们的生活。

在施耐德电气，我们称之为：**Life Is On**

施耐德电气中国

- 中国已经成为集团在全球第二大市场
- 在中国拥有 26000 名员工
- 3 个主要研发中心和 1 个施耐德电气研修学院
- 26 家工厂、8 个物流中心、5 个分公司和 40 个办事处遍布全国

目 录



引言	2
Ⓞmart 系列低压配电产品概览	4
Osmart 系列小型断路器	4
Osmart 系列塑壳断路器	5
Ⓞmart 系列小型断路器介绍	6
Osmart 系列小型断路器	6
结构示意图及新防伪标签	8
OSMC32N 小型断路器	9
OSMC65H 小型断路器	11
剩余电流动作保护附件	13
PC 导轨插座	17
OSM Fuse 导轨式熔断器座	18
电气附件	19
机械辅件	22
K 系列小型断路器	26
K 系列小型断路器电气附件	28
相关产品	29
C65N/H/L-DC 直流小型断路器	35
iST 系列固定式电涌保护器	37
C65N/H/L-DC 电气附件	39
附录	42
Ⓞmart NSC 系列塑壳断路器介绍	54
NSC 塑壳断路器	54
电气附件	67
机械辅件	69
安装与开孔	72
脱扣曲线	82
产品订货号	85
Ⓞmart Powerpact 系列塑壳断路器	89

灵活创新，品质共享

Smart 系列低压配电产品

在中国低压电器的历史上，“Merlin Gerin”影响力巨大，它已不仅仅作为产品服务于我们，更重要的是带给我们观念的深刻改变和整个行业的改革。同时也使“Merlin Gerin”成为国内低压电气行业重要和值得信赖的品牌。

今日世界是对 OEM (原始设备制造商) 开放的世界，新的机遇、新的需求无处不在。这种需求也体现在对低压断路器产品的选择上。无论是出口还是国内业务，我们相信一个国际化的标准产品系列，灵活的应用，方便的安装，可靠的品质，在节约时间、节省成本的同时，能更好地满足您和您的客户的需求。

2005年7月，施耐德电气公司旗下核心品牌“Merlin Gerin”，秉承其始终如一的品质保障和不懈追求的创新精神，面向工业控制领域，隆重推出为OEM量身定做的 Smart 系列低压配电产品，其核心产品包括 Smart 系列小型断路器和 Smart NSC系列塑壳断路器。

施耐德电气公司旗下两大核心品牌

Telemecanique和Merlin Gerin联手，不仅为您提供优质的工业控制与自动化方案，同时能带给您优质的低压配电方案。





Merlin Gerin

最新推出的为OEM量身定做的
©mart系列低压配电产品



系出名门
卓越品质
完善方案
高效服务



Telemecanique

原有的为OEM提供的工业控制
与自动化产品



Smart 系列低压配电产品概览

Smart 系列小型断路器

简介

新一代的 Smart 系列小型断路器拥有更加完善的电流规格，更加简明的选型标注，为 OEM 客户度身定做的特色系列标识和特色包装，更加齐全的附件系列……它在设计过程中，充分考虑了工业控制和原始设备制造商的需求和市场特点，凭着 Merlin Gerin 领先的技术和成熟的经验，以产品的可靠性和高质量为重，同时注重实用性和安装方便。

市场定位-为OEM量身定做

为OEM提供优秀的低压配电产品解决方案和服务，Smart 系列小型断路器主要用于OEM各种工业设备和工业控制柜的保护，不适用于建筑领域低压配电系统的保护。

模数化产品

Smart系列小型断路器为模数化产品，每一个模数统一为9mm的宽度，变繁为简。

认证

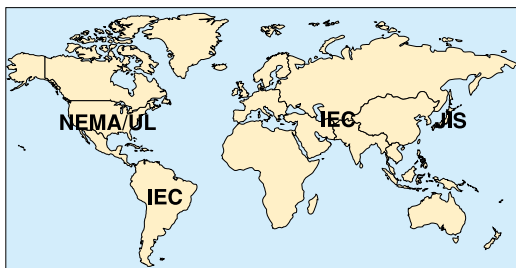
Smart系列小型断路器已通过CCC、CE、UL、TUV、CCS等全系列多项认证，完全满足OEM用户的国内使用与设备出口，符合欧盟RoHS指令。

安装

可方便地安装在DIN国际标准轨道，无需特别的安装。它可以根据需要在轨道上垂直或水平安装而不影响其性能。双稳态锁定夹，安装更方便。

连接

产品采用
效减少庄



系列



Smart 系列低压配电产品概览

Smart 系列塑壳断路器

简介

Osmart系列塑壳断路器是施耐德电气公司专门针对工业控制领域及机器设备制造商(OEM)推出的塑壳断路器,其结构紧凑,设计简洁,绝缘性能好,安全可靠,经济实用。

更完整的产品系列

Osmart系列塑壳断路器不仅纳入了原有的15-630A NSC塑壳断路器,还扩充了NSC专用电机保护以及4极产品,从而拥有更加完整的塑壳断路器产品系列。

模块化产品

Osmart系列塑壳断路器为模块化产品,一体化设计,体积小巧,其中NSC60/100A为世界上体积最小的塑壳断路器。

安装

提供固定式的安装方式,其可水平,垂直,平躺安装,不影响其电气性能。

连接

提供板前接线,灵活的进线方式,可下进线上出线无需降容,使安装布线更为方便。

产品可靠性

双重绝缘,具有可靠的隔离功能,抗湿热、耐振动和冲击能力强。

认证

Osmart NSC塑壳断路器已通过CCC认证,并符合CE, JIS, NEMA, RoHS (<250A)等多项国际标准。

低压配电产品



Smart 系列小型断路器介绍

Smart 系列小型断路器

Smart系列标识



这一标识将出现在所有为OEM客户度身订做的低压配电产品及他们的包装上。

包装特点

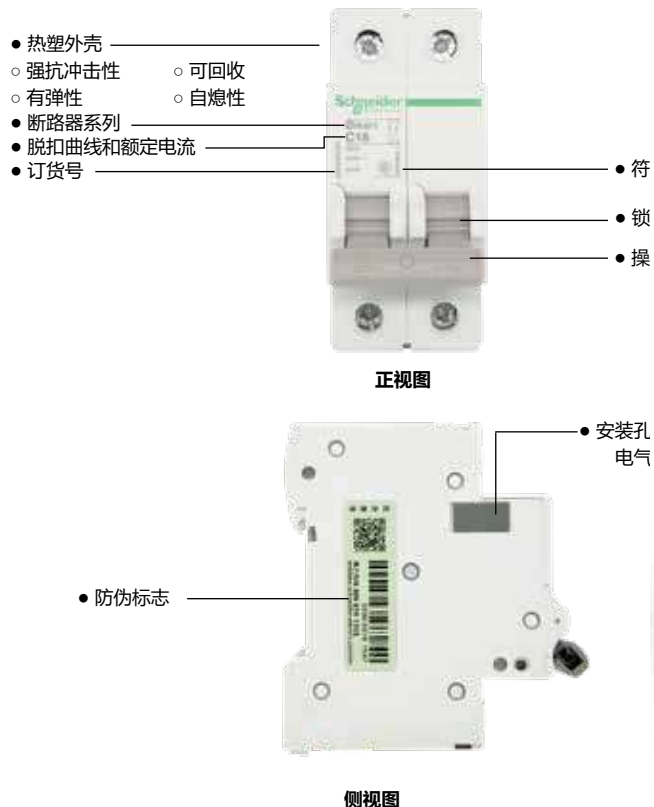


- 外包装及产品壳体均采用环保材料
- 外包装为彩盒设计，美观大方，易于识别
- 特定的OEM标识

Smart系列小型断路器产品号说明

OSM	C65H	1	C	10	K
产品系列	小型断路器	极数	脱扣曲线	额定电流	额定电压
Smart	名称	1: 1P 2: 2P 3: 3P 4: 4P	B: B型曲线， 适用于电子类 负载 C: C型曲线，		

Smart K系列小型断路器

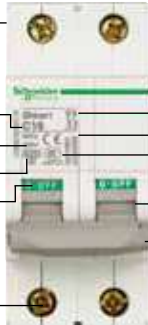


Smart 系列小型断路器介绍

Smart 系列小型断路器

OSMC32N小型断路器

- 热塑外壳
- 强抗冲击性
- 有弹性
- 可回收
- 自熄性
- 显示脱扣曲线和额定电流
- 额定电压、频率
- 分断能力
- 绿色指示条指示内部触头位置状态
- "I-ON"表示触头闭合状态位置
- "I-OFF"表示触头断开状态位置
- 紧固螺钉
- 接线图
- 符合标准
- CCC认证标志
- 锁定槽
- 操作手柄



正视图



顶视图



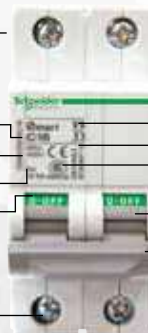
左视图

- 安装孔，用于拼装电气附件
- 安装指导
- 防伪标志
- 双稳态锁定夹

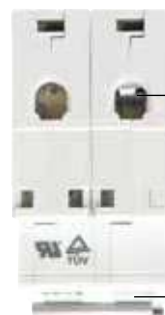
- 接线端子
- 隧道式接线端子
- 满足线缆和母线两种方式
- 操作手柄

OSMC65H小型断路器

- 热塑外壳
- 强抗冲击性
- 有弹性
- 可回收
- 自熄性
- 显示脱扣曲线和额定电流
- 额定电压、频率
- 分断能力及限流等级
- 绿色指示条指示内部触头位置状态
- "I-ON"表示触头闭合状态位置
- "I-OFF"表示触头断开状态位置
- 紧固螺钉
- 接线图
- 符合标准
- CCC认证标志
- 锁定槽
- 操作手柄



正视图



顶视图



右视图



左视图

- 符合UL1077
- 额定电压
- 限容等级
- 符合标准以及频率
- 安装孔，用于拼装电气附件
- 安装指导
- 防伪标志
- 双稳态锁定夹

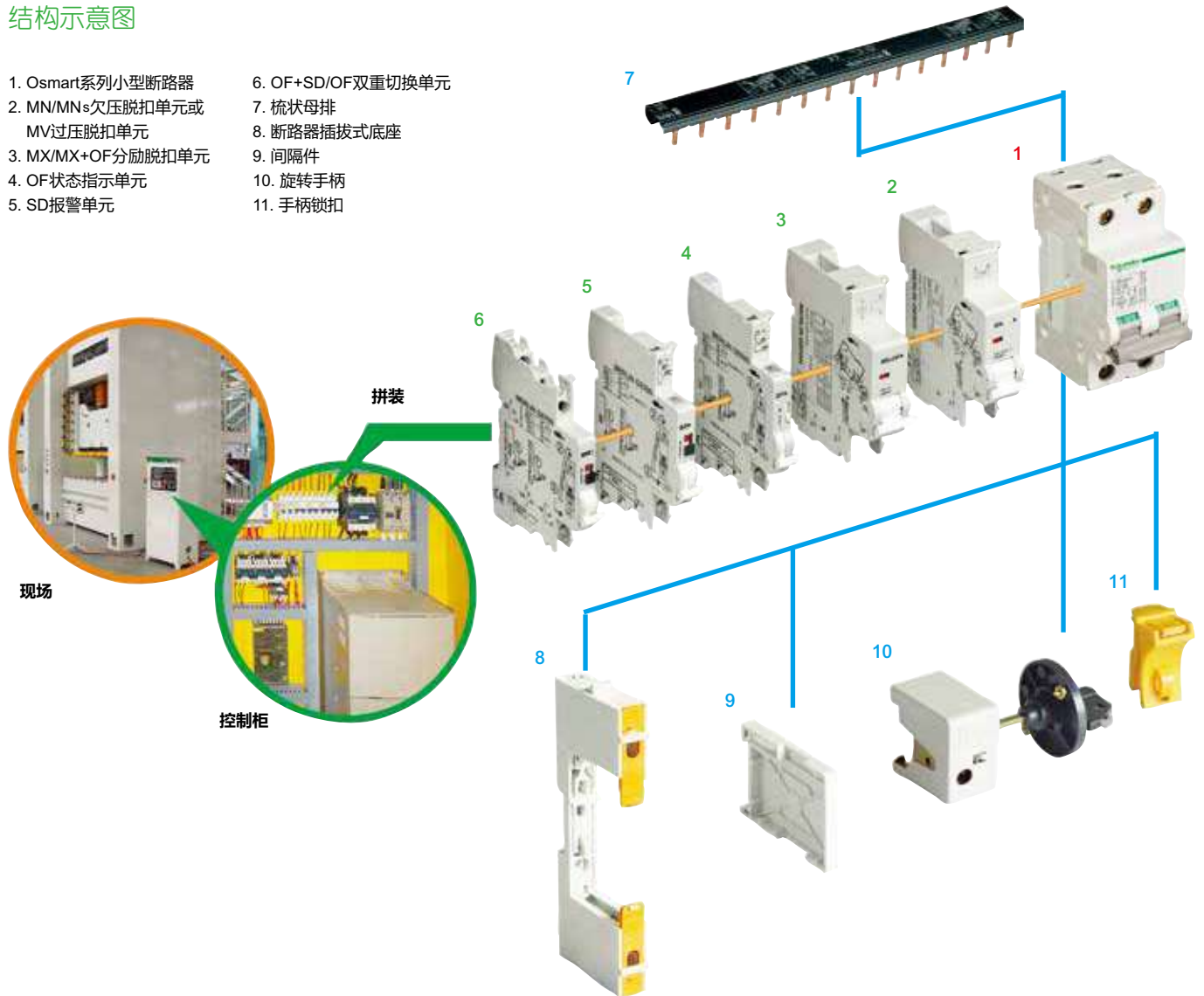
- 接线端子
- 隧道式接线端子
- 满足线缆和母线两种方式
- 操作手柄

Smart 系列小型断路器介绍

结构示意图及新防伪标签 (K系列产品不适用)

结构示意图

- 1. Osmart系列小型断路器
- 2. MN/MNs欠压脱扣单元或 MV过压脱扣单元
- 3. MX/MX+OF分励脱扣单元
- 4. OF状态指示单元
- 5. SD报警单元
- 6. OF+SD/OF双重切换单元
- 7. 梳状母排
- 8. 断路器插拔式底座
- 9. 间隔件
- 10. 旋转手柄
- 11. 手柄锁扣



新防伪标签



防伪标签外观

每个产品对应唯一产品条码，拨打 4008101315 热线电话，轻松查询产品真伪。



核径迹防伪技术

使用水笔涂抹在标签表层，擦去表面墨痕，显现施耐德电气防伪图案。



光变油墨防伪技术

使用紫光灯照射防伪标签，可见施耐德电气商标图案。

Smart 系列小型断路器介绍

OSMC32N小型断路器

功能

OSMC32N小型断路器具有以下功能

- 短路保护
- 过载保护
- 控制
- 隔离

说明

标准及认证

- 符合IEC 60898 / GB 10963.1
- 认证证书：CCC、CE、CCS
- 符合RoHS及REACH

技术参数

- 电气参数
- 最大工作电压: 440 V AC
- 分断能力 (IEC 60898)

额定电流 (A)	类型	电压 (V)	分断能力 (kA)
1-63	1P	230	6
	2/3/4P	400	6

- 冲击耐受电压: 6 kV
- 限流等级: 3
- 隔离功能
- 切实分断指示
- 手柄上绿色标志表示触头处于断开位置
- 快速闭合: 保证冲击性负载的可靠工作, 延长断路器的电气寿命
- 机械寿命: 20,000次
- 环境
- 使用环境温度: -30 °C 至 +70 °C
- 抗湿热性: 2类 (温度55 °C时, 相对湿度95%)
- 参考重量 (克)

类型	1P	2P	3P	4P
重量	110	220	340	450

- 接线
- 隧道式接线端子
- 端子接线面积
- 1~32 A, 适用于25 mm²及以下导线
- 40~63 A, 适用于35 mm²及以下导线
- 安装
- 模块化结构, 可方便地安装在DIN标准导轨上
- 双稳态锁定夹, 安装更方便

电流等级 (A)	螺钉	额定扭矩 (Nm)	极限扭矩 (Nm)	国家标准额定扭矩 (Nm)
6~32	M5	2.5	5.1	2
40~63	M6.5	3.5	5.6	3.5

B 型曲线

保护短路电流较小的负载 (如电源、长电缆等)

- 电气参数
- 额定电流: 1~63 A (30 °C 时)
- 脱扣特性: 瞬时脱扣范围 (3~5) I_n

C 型曲线

保护常规负载和配电线缆

- 电气参数
- 额定电流: 1~63 A (30 °C 时)
- 脱扣特性: 瞬时脱扣范围 (5~10) I_n

D 型曲线

保护起动电流大的冲击性负荷 (如电动机, 变压器等)

- 电气参数
- 额定电流: 1~63 A (30 °C 时)
- 脱扣特性: 瞬时脱扣范围 (10~14) I_n

断路器的限流特性

断路器的限流技术是当短路发生时, 依靠限流型保护装置的快速分断从而使实际故障电流大大低于预期短路电流。

Smart 系列小型断路器具有优良的限流能力。例如, 对于额定值6A的断路器当出口处预期短路电流为5000A时, 其实际通过断路器的电流将限制到不大于350A。即只有预期短路电流的7%。

断路器的限流特性将大大减小短路时产生的热效应, 减小了故障对系统和设备的影响, 保护了电缆和断路器本身。

Smart 系列小型断路器介绍

OSMC32N小型断路器



OSMC32N1B16

类型	额定 电流 (A)	宽度(9mm 的倍数)	产品号		
			B型	C型	D型
1P 	1	2	OSMC32N1B1	OSMC32N1C1	OSMC32N1D1
	2	2	OSMC32N1B2	OSMC32N1C2	OSMC32N1D2
	3	2	OSMC32N1B3	OSMC32N1C3	OSMC32N1D3
	4	2	OSMC32N1B4	OSMC32N1C4	OSMC32N1D4
	6	2	OSMC32N1B6	OSMC32N1C6	OSMC32N1D6
	10	2	OSMC32N1B10	OSMC32N1C10	OSMC32N1D10
	16	2	OSMC32N1B16	OSMC32N1C16	OSMC32N1D16
	20	2	OSMC32N1B20	OSMC32N1C20	OSMC32N1D20
	25	2	OSMC32N1B25	OSMC32N1C25	OSMC32N1D25
	32	2	OSMC32N1B32	OSMC32N1C32	OSMC32N1D32
	40	2	OSMC32N1B40	OSMC32N1C40	OSMC32N1D40
	50	2	OSMC32N1B50	OSMC32N1C50	OSMC32N1D50
	63	2	OSMC32N1B63	OSMC32N1C63	OSMC32N1D63



OSMC32N2B16

2P 	1	4	OSMC32N2B1	OSMC32N2C1	OSMC32N2D1
	2	4	OSMC32N2B2	OSMC32N2C2	OSMC32N2D2
	3	4	OSMC32N2B3	OSMC32N2C3	OSMC32N2D3
	4	4	OSMC32N2B4	OSMC32N2C4	OSMC32N2D4
	6	4	OSMC32N2B6	OSMC32N2C6	OSMC32N2D6
	10	4	OSMC32N2B10	OSMC32N2C10	OSMC32N2D10
	16	4	OSMC32N2B16	OSMC32N2C16	OSMC32N2D16
	20	4	OSMC32N2B20	OSMC32N2C20	OSMC32N2D20
	25	4	OSMC32N2B25	OSMC32N2C25	OSMC32N2D25
	32	4	OSMC32N2B32	OSMC32N2C32	OSMC32N2D32
	40	4	OSMC32N2B40	OSMC32N2C40	OSMC32N2D40
	50	4	OSMC32N2B50	OSMC32N2C50	OSMC32N2D50
	63	4	OSMC32N2B63	OSMC32N2C63	OSMC32N2D63



OSMC32N3B16

3P 	1	6	OSMC32N3B1	OSMC32N3C1	OSMC32N3D1
	2	6	OSMC32N3B2	OSMC32N3C2	OSMC32N3D2
	3	6	OSMC32N3B3	OSMC32N3C3	OSMC32N3D3
	4	6	OSMC32N3B4	OSMC32N3C4	OSMC32N3D4
	6	6	OSMC32N3B6	OSMC32N3C6	OSMC32N3D6
	10	6	OSMC32N3B10	OSMC32N3C10	OSMC32N3D10
	16	6	OSMC32N3B16	OSMC32N3C16	OSMC32N3D16
	20	6	OSMC32N3B20	OSMC32N3C20	OSMC32N3D20
	25	6	OSMC32N3B25	OSMC32N3C25	OSMC32N3D25
	32	6	OSMC32N3B32	OSMC32N3C32	OSMC32N3D32
	40	6	OSMC32N3B40	OSMC32N3C40	OSMC32N3D40
	50	6	OSMC32N3B50	OSMC32N3C50	OSMC32N3D50
	63	6	OSMC32N3B63	OSMC32N3C63	OSMC32N3D63



OSMC32N4B16

4P 	1	8	OSMC32N4B1	OSMC32N4C1	OSMC32N4D1
	2	8	OSMC32N4B2	OSMC32N4C2	OSMC32N4D2
	3	8	OSMC32N4B3	OSMC32N4C3	OSMC32N4D3
	4	8	OSMC32N4B4	OSMC32N4C4	OSMC32N4D4
	6	8	OSMC32N4B6	OSMC32N4C6	OSMC32N4D6
	10	8	OSMC32N4B10	OSMC32N4C10	OSMC32N4D10
	16	8	OSMC32N4B16	OSMC32N4C16	OSMC32N4D16
	20	8	OSMC32N4B20	OSMC32N4C20	OSMC32N4D20
	25	8	OSMC32N4B25	OSMC32N4C25	OSMC32N4D25
	32	8	OSMC32N4B32	OSMC32N4C32	OSMC32N4D32
	40	8	OSMC32N4B40	OSMC32N4C40	OSMC32N4D40
	50	8	OSMC32N4B50	OSMC32N4C50	OSMC32N4D50
	63	8	OSMC32N4B63	OSMC32N4C63	OSMC32N4D63

Smart 系列小型断路器介绍

OSMC65H小型断路器

功能

OSMC65H小型断路器具有以下功能

- 短路保护
- 过载保护
- 控制
- 隔离

说明

标准及认证

- 符合IEC 60947-2 / GB 14048.2
- 认证证书：CCC、CE、UL、TUV
- 符合RoHS及REACH

技术参数

- 电气参数
- 最大工作电压: 480 V AC
- 分断能力 (IEC 60947-2)

额定电流 (A)	类型	电压 (V)	分断能力 (kA)
1-63	1P	240	10
	2/3/4P	415	10

- 冲击耐受电压: 10 kV
- 限流等级: 3
- 隔离功能
- 切实分断指示
- 手柄上绿色标志表示触头处于断开位置
- 快速闭合: 保证冲击性负载的可靠工作, 延长断路器的电气寿命
- 机械寿命: 20,000次
- 环境
- 使用环境温度: -30 °C至 +70 °C
- 抗湿热性: 2类
(温度55 °C时, 相对湿度95%)

- 参考重量 (克)

类型	1P	2P	3P	4P
重量	110	220	340	450

- 接线
- 隧道式接线端子
- 端子接线面积
- 1~32 A, 适用于25 mm²及以下导线
- 40~63 A, 适用于35 mm²及以下导线

- 安装
- 模块化结构, 可方便地安装在DIN标准导轨上
- 双稳态锁定夹, 安装更方便

电流等级 (A)	螺钉	额定扭矩 (Nm)	极限扭矩 (Nm)	国家标准额定扭矩 (Nm)
6~32	M5	2.5	5.1	2
40~63	M6.5	3.5	5.6	3.5

B 型曲线

保护短路电流较小的负载 (如电源、长电缆等)

- 电气参数
- 额定电流: 1~63 A (40 °C时)
- 脱扣特性: 瞬时脱扣范围 (3~5) I_n

C 型曲线

保护常规负载和配电线缆

- 电气参数
- 额定电流: 1~63 A (40 °C 时)
- 脱扣特性: 瞬时脱扣范围 (5~10) I_n

D 型曲线

保护起动电流大的冲击性负荷 (如电动机, 变压器等)

- 电气参数
- 额定电流: 1~63 A (40 °C时)
- 脱扣特性: 瞬时脱扣范围 (10~14) I_n

Smart 系列小型断路器介绍

OSMC65H小型断路器




OSMC65H1C16

类型	额定 电流 (A)	宽度(9mm 的倍数)	产品号		
			B型	C型	D型
1P 	1	2	OSMC65H1B1	OSMC65H1C1	OSMC65H1D1
	2	2	OSMC65H1B2	OSMC65H1C2	OSMC65H1D2
	3	2	OSMC65H1B3	OSMC65H1C3	OSMC65H1D3
	4	2	OSMC65H1B4	OSMC65H1C4	OSMC65H1D4
	6	2	OSMC65H1B6	OSMC65H1C6	OSMC65H1D6
	10	2	OSMC65H1B10	OSMC65H1C10	OSMC65H1D10
	16	2	OSMC65H1B16	OSMC65H1C16	OSMC65H1D16
	20	2	OSMC65H1B20	OSMC65H1C20	OSMC65H1D20
	25	2	OSMC65H1B25	OSMC65H1C25	OSMC65H1D25
	32	2	OSMC65H1B32	OSMC65H1C32	OSMC65H1D32
	40	2	OSMC65H1B40	OSMC65H1C40	OSMC65H1D40
	50	2	OSMC65H1B50	OSMC65H1C50	OSMC65H1D50
	63	2	OSMC65H1B63	OSMC65H1C63	OSMC65H1D63

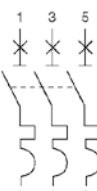


OSMC65H2C16

2P 	1	4	OSMC65H2B1	OSMC65H2C1	OSMC65H2D1
	2	4	OSMC65H2B2	OSMC65H2C2	OSMC65H2D2
	3	4	OSMC65H2B3	OSMC65H2C3	OSMC65H2D3
	4	4	OSMC65H2B4	OSMC65H2C4	OSMC65H2D4
	6	4	OSMC65H2B6	OSMC65H2C6	OSMC65H2D6
	10	4	OSMC65H2B10	OSMC65H2C10	OSMC65H2D10
	16	4	OSMC65H2B16	OSMC65H2C16	OSMC65H2D16
	20	4	OSMC65H2B20	OSMC65H2C20	OSMC65H2D20
	25	4	OSMC65H2B25	OSMC65H2C25	OSMC65H2D25
	32	4	OSMC65H2B32	OSMC65H2C32	OSMC65H2D32
	40	4	OSMC65H2B40	OSMC65H2C40	OSMC65H2D40
	50	4	OSMC65H2B50	OSMC65H2C50	OSMC65H2D50
	63	4	OSMC65H2B63	OSMC65H2C63	OSMC65H2D63

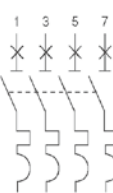


OSMC65H3C16

3P 	1	6	OSMC65H3B1	OSMC65H3C1	OSMC65H3D1
	2	6	OSMC65H3B2	OSMC65H3C2	OSMC65H3D2
	3	6	OSMC65H3B3	OSMC65H3C3	OSMC65H3D3
	4	6	OSMC65H3B4	OSMC65H3C4	OSMC65H3D4
	6	6	OSMC65H3B6	OSMC65H3C6	OSMC65H3D6
	10	6	OSMC65H3B10	OSMC65H3C10	OSMC65H3D10
	16	6	OSMC65H3B16	OSMC65H3C16	OSMC65H3D16
	20	6	OSMC65H3B20	OSMC65H3C20	OSMC65H3D20
	25	6	OSMC65H3B25	OSMC65H3C25	OSMC65H3D25
	32	6	OSMC65H3B32	OSMC65H3C32	OSMC65H3D32
	40	6	OSMC65H3B40	OSMC65H3C40	OSMC65H3D40
	50	6	OSMC65H3B50	OSMC65H3C50	OSMC65H3D50
	63	6	OSMC65H3B63	OSMC65H3C63	OSMC65H3D63



OSMC65H4C16

4P 	1	8	OSMC65H4B1	OSMC65H4C1	OSMC65H4D1
	2	8	OSMC65H4B2	OSMC65H4C2	OSMC65H4D2
	3	8	OSMC65H4B3	OSMC65H4C3	OSMC65H4D3
	4	8	OSMC65H4B4	OSMC65H4C4	OSMC65H4D4
	6	8	OSMC65H4B6	OSMC65H4C6	OSMC65H4D6
	10	8	OSMC65H4B10	OSMC65H4C10	OSMC65H4D10
	16	8	OSMC65H4B16	OSMC65H4C16	OSMC65H4D16
	20	8	OSMC65H4B20	OSMC65H4C20	OSMC65H4D20
	25	8	OSMC65H4B25	OSMC65H4C25	OSMC65H4D25
	32	8	OSMC65H4B32	OSMC65H4C32	OSMC65H4D32
	40	8	OSMC65H4B40	OSMC65H4C40	OSMC65H4D40
	50	8	OSMC65H4B50	OSMC65H4C50	OSMC65H4D50
	63	8	OSMC65H4B63	OSMC65H4C63	OSMC65H4D63

Smart 系列小型断路器介绍

剩余电流动作保护附件 (K系列不适用)

Vigi OSM ELE (电子式)

功能

与断路器拼装使用, 可实现:

- 对间接接触提供人身保护
- 对直接接触提供补充人身保护
- 对电气设备的绝缘故障提供保护 (电气火灾等)

说明

- 符合IEC 61009-1 / GB 16917
- 认证证书: CCC
- 符合RoHS及REACH

技术参数

- 电气参数
 - 额定电压: 230 / 400 V AC, 50 Hz
 - 额定电流: $I_n \leq 40$ A, $I_n \leq 63$ A
 - 额定剩余动作电流: 30 mA, 300 mA
- 脱扣指示: Vigi附件操作手柄上有红色剩余电流动作脱扣指示
- 手动控制: 手柄允许两种复位模式
 - 断路器和剩余电流动作装置同时复位
 - 断路器和剩余电流动作装置分别复位, 剩余电流动作附件先复位, 断路器后复位
- 防止暂态过电压 (闪电、电网操作等) 引起的误动作
- 接线: 剩余电流动作附件可接25 mm²多股软线或35 mm²单股硬线

电流等级 (A)	螺钉	额定扭矩 (Nm)	极限扭矩 (Nm)	国家标准额定扭矩 (Nm)
6~32	M6.5	3.5	5.6	3.5
40~63	M6.5	3.5	5.6	3.5

•注意

$I_n \leq 40$ A 的Vigi 剩余电流动作附件为防误配设计, 能防止它与额定电流大于40A的Osmart断路器拼装

- AC类剩余电流动作保护附件

对突然施加或缓慢上升的剩余正弦交流电流能确保脱扣

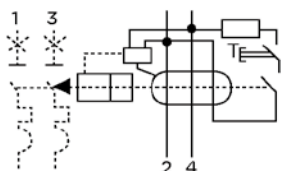
Smart 系列小型断路器介绍

剩余电流动作保护附件 (K系列不适用)

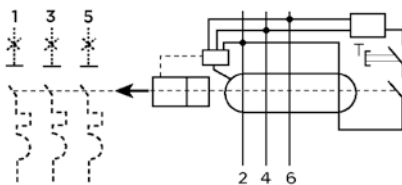
Vigi OSM ELE (电子式)



类型	额定电流 (A)	额定电压 (V)	额定剩余动作 电流 (mA)	宽度 (9mm的倍数)	产品号
2P	40	230	30	4	OSMVG240
	40	230	300	4	OSMVG9240
	63	230	30	4	OSMVG263
	63	230	300	4	OSMVG9263



3P	40	400	30	7	OSMVG340
	40	400	300	7	OSMVG9340
	63	400	30	7	OSMVG363
	63	400	300	7	OSMVG9363



* Vigi OSM ELE 3P 产品满足国标GB16917的新要求：产品采用全新的电子设计方案，为剩余电流动作保护装置提供三相同时供电方式，使产品在任意两根供电线路正常供电的情况下，依然可以正常工作，可以实现漏电保护功能。

Smart 系列小型断路器介绍

剩余电流动作保护附件

OSM DPNN Vigi+

功能

OSM DPNN Vigi+电子式剩余电流动作保护断路器可实现对终端配电线路的综合保护，它可同时切断相线与中性线，但中性线不提供保护功能。它可实现：

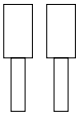
- 短路保护
- 过载保护
- 隔离功能
- 对间接接触提供人身保护
- 对直接接触提供补充人身保护
- 对电气设备的绝缘故障提供保护
- 上进下出或下进上出接线方式

说明

- 符合IEC 61009-1 / GB 16917.1
- 获得CCC认证证书，符合RoHS

额定剩余动作电流	30mA	
基准鉴定温度	30°C	
脱扣特性	C型，瞬时脱扣范围 (5~10)I _n	
分断能力 (I _{cn})	6,000A	
其他参数		
防护等级	断路器本体	IP20
	置于配电箱内	IP40
寿命 (O-C)	电气寿命	10,000次
	机械寿命	20,000次
额定绝缘电压 (U _i)	400V	
额定冲击耐受电压 (U _{imp})	4kV	
使用环境温度	-25°C~+55°C	
存储温度	-30°C~+70°C	
不脱扣浪涌电流 (8/20μs)	250A	
限流等级	3	
绝缘等级	2	
抗湿热性	2类 (温度55°C时，相对湿度95%)	

接线

螺丝尺寸	额定扭矩	极限扭矩	国家标准 额定扭矩	接线
				硬线
				
上端M4.2	2.5Nm	3Nm	1.8Nm	16mm ² 及以下导线
下端M4	2Nm	3Nm	1.2Nm	10mm ² 及以下导线

注意事项：

- 任何情况下，安装产品时须先切断电源。
- 下进线安装时，须先接中性线，再接相线。



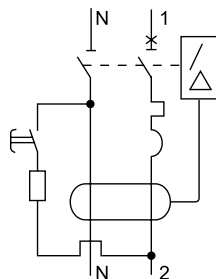
OSMDVG06

Smart 系列小型断路器介绍

剩余电流动作保护附件（K系列不适用）

OSM DPNN Vigi+

类型	额定电流 (A)	额定电压 (V)	额定剩余动作 电流 (mA)	宽度 (9mm的倍数)	产品号
1P+N	6	230	30	2	OSMDVG06
	10	230	30	2	OSMDVG10
	16	230	30	2	OSMDVG16
	20	230	30	2	OSMDVG20
	25	230	30	2	OSMDVG25



Smart 系列小型断路器介绍

PC导轨插座



技术参数

- PC导轨插座可以实现稳定可靠的终端供电
- 产品系列完整
- DIN导轨安装快捷简便
- 应用场合覆盖从建筑市场到OEM市场的广大领域

产品号

PC导轨插座				
类型	额定电压 (V)	额定电流 (A)	宽度 (9mm的倍数)	产品号
2P	250	10	4	OSMPC210
2P+E	250	10	6	OSMPC2E10
		16	6	OSMPC2E16
3P+E	440	16	6	OSMPC3E16
		25	6	OSMPC3E25
		32	6	OSMPC3E32

Smart 系列小型断路器介绍

OSM Fuse 导轨式熔断器座

功能

熔断器由熔断体和熔断器底座两部分组成，本系列熔断器座具有体积小巧、装置方便、使用安全、外形美观等特点。接触端子一体化成型，螺丝端子具有双重防松动脱落结构（倒齿结构、塑料壁抱紧功能）。独特的两种安装固定方式，DIN35mm Rail安装、螺丝安装。

说明



OSMFU132

技术参数

熔丝	mm	10*38
额定电压	V	690AC
使用类别		AC-20B
额定频率	Hz	50-60
额定电流	A	32
最大功耗	W	5
拧紧力矩	Nm	PZ2 3-5
接线能力	mm ²	25
防护等级		IP20***
工作温度	°C	-5~+40
储存温度	°C	-25~+70
可用挂锁锁定（打开时）		■
可封闭（闭合时）		■

温度降容表

最大温度	20°C	30°C	40°C	50°C
最大湿度	95%	95%	95%	95%
最大载流量	In	InX0.95	InX0.9	InX0.8

类型	额定电压 (V AC)	额定电流 (A)	宽度 (9mm的倍数)	产品号
1P	690	32	2	OSMFU132
				OSMFU132X
2P	690	32	4	OSMFU232
				OSMFU232X
3P	690	32	6	OSMFU332
				OSMFU332X
4P	690	32	8	OSMFU432
				OSMFU432X

*产品号以X结尾表示带信号指示

Smart 系列小型断路器介绍

电气附件 (K系列产品不适用)

MX, MX+OF, MN, MN , MV

功能

说明

- 在断路器左侧拼装多个附件，总宽度在 54mm 以内
- 无需工具，直接卡装在断路器左侧即可
- 每台断路器最多可拼装3个指示附件 (OF或SD)
- 最多拼装2个双重切换接点

断路器的远程脱扣及状态指示

电气附件装置的组合



脱扣附件

装置正面有红色脱扣指示

MX、MX+OF分励脱扣单元

- ON+OFF 转换接点 (MX+OF)
- 指示断路器位置
- 为有源接点，禁止作为干触点使用接入其它弱电模块

MN欠压脱扣单元

当电源电压下降时 (35 % ~ 70 % Un)，使断路器脱扣；只有当电压恢复至85 % Un以上时，才可手动闭合断路器

- 用途
- 急停按钮
- 防止机器在无控制信号下重起动，保证安全。

MN 欠压延时脱扣单元

欠压继电器控制断路器断开


0.2秒延时: 防止电压暂时下降引起误脱扣

MV过压脱扣单元

监控相线与中性线间的电压，当电压升高时 (如中性线断开)，触发与之拼装的断路器脱扣。

额定工作脱扣过电压: 280 % V AC

脱扣功耗

类型	电压 (V AC 或 DC)	吸合功率 (W 或 VA)
MX/MX+OF	415V AC	400
	230V AC	130
	110V AC	35
	DC	45
	48V AC	32
	DC	32
	24V AC	135
	DC	135
	12V AC	30
	DC	30
MN	220...240V AC	3.5
	48V AC	1.6
	DC	1.1
MN 	220V AC	3.6
MV	230V AC	128

Smart 系列小型断路器介绍

电气附件 (K系列产品不适用)

OF, SD, OF+SD/OF

远程指示附件

OF 状态指示接点

- 指示断路器的合、分状态

SD 报警接点

- 断路器故障脱扣时发出信号
- 前面板上有机械指示, 可指示故障脱扣

OF+SD/OF 双重切换接点

- 两个切换接点可指示
 - 通过OF指示断路器的“开”或“合”状态
 - 断路器的“故障脱扣”
- 两个回路
 - 上: OF
 - 下: SD或OF
- 用右边的旋转开关来选择功能
- 选择功能在装置正面有指示
- SD故障脱扣时装置正面有红色指示

技术数据

符合标准: IEC 60947-2

- 辅助触点额定电流


电压 (V AC 或 DC)	额定电流 (A)
415V AC	3
≤240V AC	6
130V DC	1
≤48V DC	2
≤24V DC	6

- 接线

- 螺纹压片端子, 可接1或2根最大截面为2.5mm²的导线
- 端子旁有明显标志

Smart 系列小型断路器介绍

电气附件 (K系列产品不适用)

MX, MX+OF, MN, MN , MV, OF, SD, OF+SD/OF



26476



26946



26960



917132



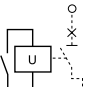
26927

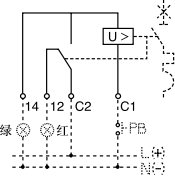



26924



26929

类型	控制电压		宽度 (9 mm的倍数)	产品号
	(V AC)	(V DC)		
MX分励脱扣单元	110...415	110...130	2	26476
	48	48	2	26477
	12/24	12/24	2	26478

MX+OF 分励脱扣单元	110...415	110...130	2	26946
	48	48	2	26947
	12/24	12/24	2	26948

MN 欠压脱扣单元				
瞬时脱扣	220...240		2	26960
	48	48	2	26961
延时脱扣 	220...240		2	26963

MV 过压脱扣单元	230		2	917132
-----------	-----	--	---	--------

SD 报警接点			1	26927
---------	--	--	---	-------

OF 状态指示接点			1	26924
-----------	--	--	---	-------

OF+SD/OF 双重切换接点			1	26929
-----------------	--	--	---	-------

Smart 系列小型断路器介绍

机械辅件

功能

Osmart系列产品的连接附件更方便系统的组合

- 标配防护等级为IP20的端盖
- 母排绝缘外壳上印有清晰的图标，可标识每一个出线回路
- 分截线被清晰地标识在铜排和绝缘外壳上，且能够同时切割
- 梳齿保护罩保证备用梳齿的金属部分不被触碰
- 无论是上进线还是下进线，接线标识都十分清晰

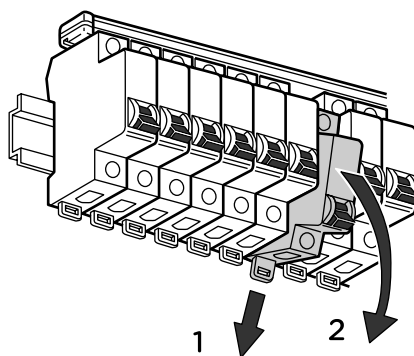
说明

Osmart系列梳状母排1P, 2P, 3P和4P

- 对于Osmart系列不论额定值大小，均可通过35 mm²截面半柔性电缆直接引入
- 35 mm²半柔性电缆，可使用连接头，产品号A9XPCM04
- 额定电流: 100A (40 °C)
- 额定绝缘电压: 500 V (根据IEC 60664)
- 短路电流的耐受能力: 与施耐德电气的模块化小型断路器的分断能力相一致

绝缘连接头

- 母排供电
- 扭矩为4N.m



梳状母排便于断路器拆装



绝缘连接头

Smart 系列小型断路器介绍

机械辅件 (K系列产品不适用)



A9XPH112

类型	梳状母排根数	长度 (18 mm的倍数)	产品号
1P	1	12	A9XPH112
	1	24	A9XPH124
2P	1	12	A9XPH212
	1	24	A9XPH224
3P	1	12	A9XPH312
	1	24	A9XPH324
4P	1	12	A9XPH412
	1	24	A9XPH424



A9XPT920

类型	产品号
附件	
端盖 (一组10个)	
用于1P梳状母排	A9XPE110
用于2P梳状母排	A9XPE210
用于3P梳状母排	A9XPE310
用于4P梳状母排	A9XPE410



A9XPCM04

梳齿保护罩 (一组40个)	
用于1P, 2P, 3P, 4P梳状母排	A9XPT920
绝缘接头 (一组4个)	
用于35 mm ² 电缆	A9XPCM04

Smart 系列小型断路器介绍

机械辅件 (K系列产品不适用)

功能

辅助装置与断路器拼装简单，扩大了断路器的使用范围。

说明

旋转手柄

- 2, 3和4极断路器均可正面和侧面安装旋转手柄
- 防护等级IP54, IK10
- 安装
 - 旋转手柄座 (27046) 安装在断路器上
 - 加长旋转手柄 (27047) 在断路器正面与柄座连接, 可在柜门上操作
 - 侧向旋转手柄 (27048) 可由配电柜的侧部操作
- 一套旋转手柄由手柄座和手柄 (27046, 27047或27048) 组成

断路器插拔式底座≤63A

- 隔离功能: 切实分断指示
- 移开断路器时, 可锁定
- 安装方式
 - 垂直或水平方式
 - 上下排间距至少200 mm
 - 可安装在Prisma配电盘或配电柜中
 - 只能装断路器 (不可拼装剩余电流动作保护模块)
 - 隧道端子, 适用35 mm²及以下线缆

挂锁辅件

- 允许断路器被锁定在“断开”或“闭合”位置, 挂锁最大直径为8 mm, 由用户自行外购。

间隔件

- 断路器的整齐排列
- 一排元件不满时的填充
- 断路器之间的隔热

Smart 系列小型断路器介绍

机械辅件 (K系列产品不适用)



27046+27048



26996



26970



27062

类型		产品号
旋转手柄	手柄基座 (固定在断路器上)	27046
	正向加长旋转手柄	27047
	正向或侧向操作旋转手柄	27048
断路器插拔式底座	上下排间距至少200mm	26996
	挂锁辅件 (一包2个)	Osmart32/Osmart65H/C65N-DC/C65H-DC/C65L-DC
间隔件	宽为9mm	27062

Smart 系列小型断路器介绍

K系列小型断路器

功能

Osmart K系列小型断路器具有以下功能：

- 短路保护
- 过载保护
- 控制
- 隔离

说明

技术参数

- 符合标准：GB10963.1
- 额定绝缘电压(Ui)：500V AC
- 耐冲击电压(Uimp)：4kV
- 接线

类型	螺丝尺寸	额定扭矩	极限扭矩	国家标准额定扭矩	铜线硬线	软线或箔线端子
1~63A	M5	2 Nm	2.5 Nm	2 Nm	1~25 mm ²	1~16 mm ²

- 额定工作电压：230/400 VAC
- 额定工作频率：50/60 Hz
- 额定电流：1-63A
- 极数：1-4P
- 脱扣特性：C曲线(5~10)In；D曲线(10~14)In
- 分断能力 Icn(根据GB10963)：

工作电压(Ue)		
Ph/Ph(2/3/4P)	400V	
Ph/N(1P)	230V	
额定电流	脱扣曲线	分断能力
1~40A	C曲线	6000A
50~63A	C曲线	4500A
1~63A	D曲线	4500A

- 污染等级：2
- 获得CCC、中国RoHS认证证书

其他参数

- 基准整定温度：30°C
- 抗湿热性：2类(温度55°C时，95%相对湿度)
- 使用环境温度：-25°C~+60°C
- 海拔：≤2000m
- 寿命(O-C)
 - 电气寿命：10,000次
 - 机械寿命：15,000次
- 重量(g)

类型	1P	2P	3P	4P
重量	94	189	288	378

Smart 系列小型断路器介绍

K系列小型断路器

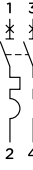


OSMC32N1C16KG

类型	额定电流 (A)	宽度 (9mm的倍数)	产品号	
			C型	D型
1P 	1	2	OSMC32N1C1KG	OSMC32A1D1KG
	2	2	OSMC32N1C2KG	OSMC32A1D2KG
	3	2	OSMC32N1C3KG	OSMC32A1D3KG
	4	2	OSMC32N1C4KG	OSMC32A1D4KG
	6	2	OSMC32N1C6KG	OSMC32A1D6KG
	10	2	OSMC32N1C10KG	OSMC32A1D10KG
	16	2	OSMC32N1C16KG	OSMC32A1D16KG
	20	2	OSMC32N1C20KG	OSMC32A1D20KG
	25	2	OSMC32N1C25KG	OSMC32A1D25KG
	32	2	OSMC32N1C32KG	OSMC32A1C32KG
	40	2	OSMC32N1C40KG	OSMC32A1D40KG
	50	2	OSMC32A1C50KG	OSMC32A1D50KG
	63	2	OSMC32A1C63KG	OSMC32A1D63KG




OSMC32N2C16KG

2P 	1	4	OSMC32N2C1KG	OSMC32A2D1KG
	2	4	OSMC32N2C2KG	OSMC32A2D2KG
	3	4	OSMC32N2C3KG	OSMC32A2D3KG
	4	4	OSMC32N2C4KG	OSMC32A2D4KG
	6	4	OSMC32N2C6KG	OSMC32A2D6KG
	10	4	OSMC32N2C10KG	OSMC32A2D10KG
	16	4	OSMC32N2C16KG	OSMC32A2D16KG
	20	4	OSMC32N2C20KG	OSMC32A2D20KG
	25	4	OSMC32N2C25KG	OSMC32A2D25KG
	32	4	OSMC32N2C32KG	OSMC32A2D32KG
	40	4	OSMC32N2C40KG	OSMC32A2D40KG
	50	4	OSMC32A2C50KG	OSMC32A2D50KG
	63	4	OSMC32A2C63KG	OSMC32A2D63KG

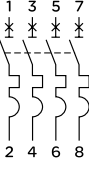


OSMC32N3C16KG

3P 	1	6	OSMC32N3C1KG	OSMC32A3D1KG
	2	6	OSMC32N3C2KG	OSMC32A3D2KG
	3	6	OSMC32N3C3KG	OSMC32A3D3KG
	4	6	OSMC32N3C4KG	OSMC32A3D4KG
	6	6	OSMC32N3C6KG	OSMC32A3D6KG
	10	6	OSMC32N3C10KG	OSMC32A3D10KG
	16	6	OSMC32N3C16KG	OSMC32A3D16KG
	20	6	OSMC32N3C20KG	OSMC32A3D20KG
	25	6	OSMC32N3C25KG	OSMC32A3D25KG
	32	6	OSMC32N3C32KG	OSMC32A3D32KG
	40	6	OSMC32N3C40KG	OSMC32A3D40KG
	50	6	OSMC32A3C50KG	OSMC32A3D50KG
	63	6	OSMC32A3C63KG	OSMC32A3D63KG



OSMC32N4C16KG

4P 	1	8	OSMC32N4C1KG	OSMC32A4D1KG
	2	8	OSMC32N4C2KG	OSMC32A4D2KG
	3	8	OSMC32N4C3KG	OSMC32A4D3KG
	4	8	OSMC32N4C4KG	OSMC32A4D4KG
	6	8	OSMC32N4C6KG	OSMC32A4D6KG
	10	8	OSMC32N4C10KG	OSMC32A4D10KG
	16	8	OSMC32N4C16KG	OSMC32A4D16KG
	20	8	OSMC32N4C20KG	OSMC32A4D20KG
	25	8	OSMC32N4C25KG	OSMC32A4D25KG
	32	8	OSMC32N4C32KG	OSMC32A4D32KG
	40	8	OSMC32N4C40KG	OSMC32A4D40KG
	50	8	OSMC32A4C50KG	OSMC32A4D50KG
	63	8	OSMC32A4C63KG	OSMC32A4D63KG

Smart 系列小型断路器介绍

K系列小型断路器电气附件

OF, SD

功能

- OF状态指示触点
- 指示断路器的合分状态

- SD报警触点
- 断路器故障脱扣时发出信号
 - 前面板上有机械指示，可指示故障脱扣

说明

技术参数

OF状态指示触点

	电压	电流
AC	240V	6A
AC	415V	3A
DC	110/125V	1A

- 额定工作频率：50Hz
- 获得CCC，中国RoHS认证证书。

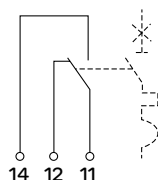
SD报警触点

	电压	电流
AC	240V	6A
AC	415V	3A
DC	110/125V	1A

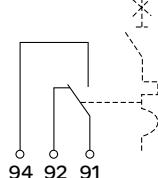
- 额定工作频率：50Hz
- 获得CCC，中国RoHS认证证书。



类型	宽度 (9mm的倍数)	产品号
OF	1	OSM26924KG



SD	1	OSM26927KG
----	---	------------



* 适用于Smart K系列小型断路器。

相关产品

C65N-DC断路器

功能

C65N-DC专用于直流系统并具有以下功能：

- 短路保护
- 过载保护
- 控制
- 隔离

说明

标准及认证

- 符合IEC 60947-2 / GB 14048.2标准
- 获得CCC认证
- 获得CE认证
- 获得IEC CB报告

技术参数

名称	C65N-DC
标准	IEC 60947-2/GB14048.2
极数	1P,2P
额定电流	1~63A
额定电压	1P 60V DC 2P 125V DC
分断能力	Ics=Icu=6kA
脱扣特性	C
隔离功能	有，切实分断指示，手柄上绿色标识表示触头处于断开位置

- 冲击耐受电压：6 kV
- 限流等级：3
- 快速闭合：保证负载的可靠工作，延长断路器的电气寿命
- 机械寿命：20,000次 (IEC 60947-2/GB14048.2)
- 电气寿命：10,000次 (IEC 60947-2/GB14048.2)
- 环境
 - 使用环境温度：-25°C 至 +70°C
 - 存储环境温度：-40°C 至 +85°C
- 抗湿热性：2类 (温度55°C时，相对湿度95%)
- 参考重量 (克)

类型	1P	2P
重量	110	220

- 接线
 - 隧道式接线端子
 - 端子接线面积
 - 1~32 A，适用于25 mm²及以下导线
 - 40~63 A，适用于35 mm²及以下导线
- 安装
 - 模块化结构，可方便地安装在DIN标准导轨上
 - 双稳态锁定夹，安装更方便

电流等级 (A)	螺钉	额定扭矩 (Nm)	极限扭矩 (Nm)	国家标准额定扭矩 (Nm)
1~25	M5	2.5	5.1	2
32~63	M6.5	3.5	5.6	3.5

相关产品

C65N-DC断路器

应用

C型曲线

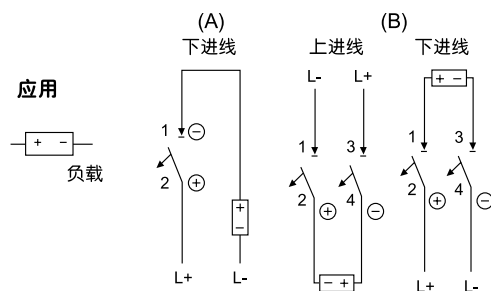
保护常规负载和配电电缆

- 额定电流：1~63 A
- 脱扣特性： $I_i = 8.5I_n \pm 20\%$

C65N-DC的连接示例

直流断路器接线时请注意极性

	1P 单极	2P 2极
Un (额定电压)	===60V	===125V
Unmax UL+/L-	===60V	===125V



备注：(1) L+电源正极，L-电源负极

(2) ⊕ 断路器正极，⊖ 断路器负极

相关产品

C65H-DC断路器

功能

C65H-DC专用于直流系统并具有以下功能：

- 短路保护
- 过载保护
- 控制
- 隔离

说明

标准及认证

- 符合IEC 60947-2 / GB 14048.2标准
- 获得CCC认证
- 获得CE认证
- 获得IEC CB报告

技术参数

名称	C65H-DC
标准	IEC 60947-2/GB14048.2
极数	1P,2P
额定电流	1~63A
额定电压	1P 125V 2P 250V
分断能力	I _{cu} =10kA
脱扣特性	B, C
隔离功能	有，切实分断指示，手柄上绿色标识表示触头处于断开位置

- 冲击耐受电压：5 kV
- 限流等级：3
- 快速闭合：保证负载的可靠工作，延长断路器的电气寿命
- 机械寿命：20,000次 (IEC 60947-2/GB14048.2)
- 电气寿命：10,000次 (IEC 60947-2/GB14048.2)
- 环境
 - 使用环境温度：-25°C 至 +70°C
 - 存储环境温度：-40°C 至 +85°C
- 抗湿热性：2类 (温度55°C时，相对湿度95%)
- 参考重量 (克)

类型	1P	2P
重量	110	220

- 抗震动 (IEC 60068 2.6)
 - 在x,y,z三个方向上为5g ($g=9.81m/s^2$) 位移幅值±15mm 在9~150Hz时
- 抗冲击参数 (IEC 60068 2.27)
 - 半个正弦波30g持续11ms
- 接线
 - 隧道式接线端子
 - 端子接线面积
 - 1~32 A，适用于25 mm²及以下导线
 - 40~63 A，适用于35 mm²及以下导线
- 安装
 - 模块化结构，可方便地安装在DIN标准导轨上
 - 双稳态锁定夹，安装更方便

电流等级 (A)	螺钉	额定扭矩 (Nm)	极限扭矩 (Nm)	国家标准 额定扭矩 (Nm)
1~25	M5	2.5	5.1	2
32~63	M6.5	3.5	5.6	3.5

相关产品

C65H-DC断路器

应用

B型曲线

保护短路电流较小的负载，如长导线等

- 额定电流：1~63 A
- 脱扣特性： $I_i=5.5I_n \pm 20\%$

C型曲线

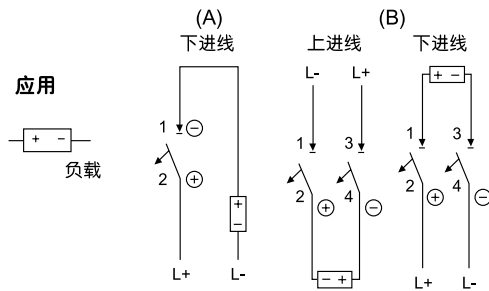
保护常规负载和配电电缆

- 额定电流：1~63 A
- 脱扣特性： $I_i=8.5I_n \pm 20\%$

C65H-DC的连接示例

直流断路器接线时请注意极性

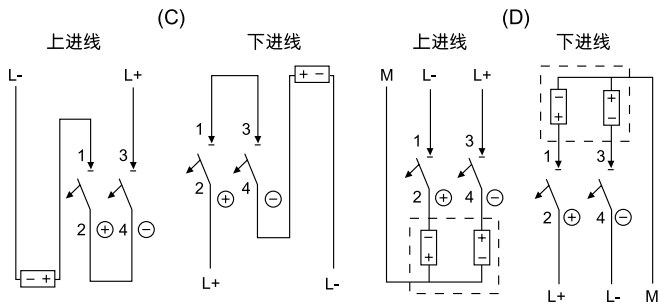
	1P 单极	2P 2极
Un (额定电压)	==125V	==250V
Unmax UL+/L-	==125V	==250V
Unmax UL/±	==125V	==250V



C65H-DC的连接示例

直流断路器接线时请注意极性

	2P 2极	2P 2极
Un (额定电压)	==250V	==250V
Unmax UL+/L-	==250V	==250V
Unmax UL/±	==250V	==125V



备注：(1) L+电源正极，L-电源负极

(2) ⊕ 断路器正极，⊖ 断路器负极

(3) 直流电源通常“L-”接地，正负电源系统中性极“M”接地

相关产品

C65L-DC断路器

功能

C65L-DC专用于直流系统并具有以下功能：

- 短路保护
- 过载保护
- 控制
- 隔离

说明

标准及认证

- 符合IEC 60947-2 / GB 14048.2标准
- 获得CCC认证
- 获得CE认证
- 获得IEC CB报告

技术参数

名称	C65L-DC
标准	IEC 60947-2 / GB 14048.2
极数	1P, 2P
额定电流	1~63A
额定电压	1P 110V / 220V 2P 220V / 440V
分断能力	I _{cu} =20kA
脱扣特性	C
隔离功能	有，切实分断指示，手柄上绿色标识表示触头处于断开位置

- 最大工作电压：500 V DC
- 冲击耐受电压：6 kV
- 限流等级：3
- 快速闭合：保证负载的可靠工作，延长断路器的电气寿命
- 机械寿命：20,000次 (IEC 60947-2/GB14048.2)
- 电气寿命：10,000次 (IEC 60947-2/GB14048.2)
- 环境
 - 使用环境温度：-25°C 至 +70°C
 - 存储环境温度：-40°C 至 +85°C
- 抗湿热性：2类 (温度55°C时，相对湿度95%)
- 参考重量 (克)

类型	1P	2P
重量	110	220

- 抗震动 (IEC 60068 2.6)
 - 在x,y,z三个方向上为5g (g=9.81m/s²) 位移幅值±15mm 在9~150Hz时
- 抗冲击参数 (IEC 60068 2.27)
 - 半个正弦波30g持续11ms
- 接线
 - 隧道式接线端子
 - 端子接线面积
 - 1~25 A，适用于25 mm²及以下导线
 - 32~63 A，适用于35 mm²及以下导线
- 安装
 - 模块化结构，可方便地安装在DIN标准导轨上
 - 双稳态锁定夹，安装更方便

电流等级 (A)	螺钉	额定扭矩 (Nm)	极限扭矩 (Nm)	国家标准额定扭矩 (Nm)
1~25	M5	2.5	5.1	2
32~63	M6.5	3.5	5.6	3.5

应用

C型曲线

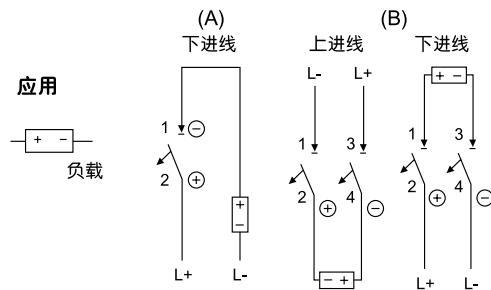
保护常规负载和配电电缆

- 额定电流：1~63 A
- 脱扣特性： $I_i=8.5I_n \pm 20\%$

C65L-DC的连接示例

直流断路器接线时请注意极性

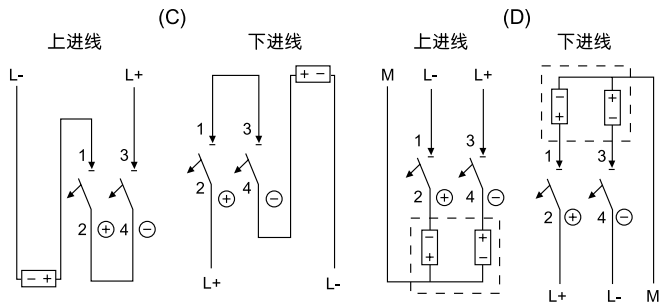
	1P 单极	2P 2极
分断能力	20kA / 10kA	20kA / 10kA
Un (额定电压)	---110V / 220V	---220V / 440V
Unmax UL+/L-	---110V / 220V	---220V / 440V
Unmax UL/±	---110V / 220V	---220V / 440V



C65L-DC的连接示例

直流断路器接线时请注意极性

	2P 2极	2P 2极
分断能力	20kA / 10kA	20kA / 10kA
Un (额定电压)	---220V / 440V	---220V / 440V
Unmax UL+/L-	---220V / 440V	---220V / 440V
Unmax UL/±	---220V / 440V	---220V / 220V



备注：(1) L+电源正极，L-电源负极

(2) ⊕断路器正极，⊖断路器负极

(3) 直流电源通常“L-”接地，正负电源系统中性极“M”接地

相关产品

C65N/H/L-DC 直流小型断路器

C65N-DC 直流小型断路器

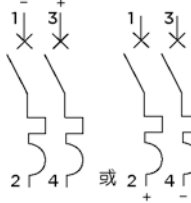


A9N22406

类型	额定电流 (A)	宽度 (9mm的倍数)	产品号 C 型
1P 	1	2	A9N22400
	2	2	A9N22401
	4	2	A9N22402
	6	2	A9N22403
	10	2	A9N22404
	16	2	A9N22405
	20	2	A9N22406
	25	2	A9N22407
	32	2	A9N22408
	40	2	A9N22409
	50	2	A9N22410
63	2	A9N22411	



A9N22426

2P 	1	4	A9N22420
	2	4	A9N22421
	4	4	A9N22422
	6	4	A9N22423
	10	4	A9N22424
	16	4	A9N22425
	20	4	A9N22426
	25	4	A9N22427
	32	4	A9N22428
	40	4	A9N22429
	50	4	A9N22430
	63	4	A9N22431

C65H-DC 直流小型断路器

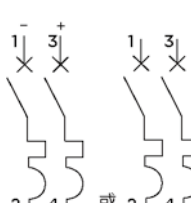


A9N22056

类型	额定电流 (A)	宽度 (9mm的倍数)	产品号 B 型	产品号 C 型
1P 	1	2	A9N22000	A9N22050
	2	2	A9N22001	A9N22051
	3	2	A9N22002	A9N22052
	4	2	A9N22003	A9N22053
	6	2	A9N22004	A9N22054
	10	2	A9N22005	A9N22055
	16	2	A9N22006	A9N22056
	20	2	A9N22007	A9N22057
	25	2	A9N22008	A9N22058
	32	2	A9N22009	A9N22059
	40	2	A9N22010	A9N22060
	50	2	A9N22011	A9N22061
63	2	A9N22012	A9N22062	



A9N22076

2P 	1	4	A9N22020	A9N22070
	2	4	A9N22021	A9N22071
	3	4	A9N22022	A9N22072
	4	4	A9N22023	A9N22073
	6	4	A9N22024	A9N22074
	10	4	A9N22025	A9N22075
	16	4	A9N22026	A9N22076
	20	4	A9N22027	A9N22077
	25	4	A9N22028	A9N22078
	32	4	A9N22029	A9N22079
	40	4	A9N22030	A9N22080
	50	4	A9N22031	A9N22081
	63	4	A9N22032	A9N22082

相关产品

C65N/H/L-DC 直流小型断路器

C65L-DC 直流小型断路器

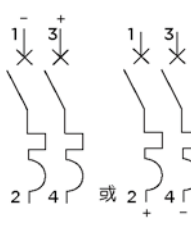


A9N22104

类型	额定电流 (A)	宽度 (9mm的倍数)	产品号	
			B 型	C 型
1P 	1	2	-	A9N22100
	2	2	-	A9N22101
	3	2	-	A9N22102
	4	2	-	A9N22103
	6	2	-	A9N22104
	10	2	-	A9N22105
	16	2	-	A9N22106
	20	2	-	A9N22107
	25	2	-	A9N22108
	32	2	-	A9N22109
	40	2	-	A9N22110
	50	2	-	A9N22111
	63	2	-	A9N22112

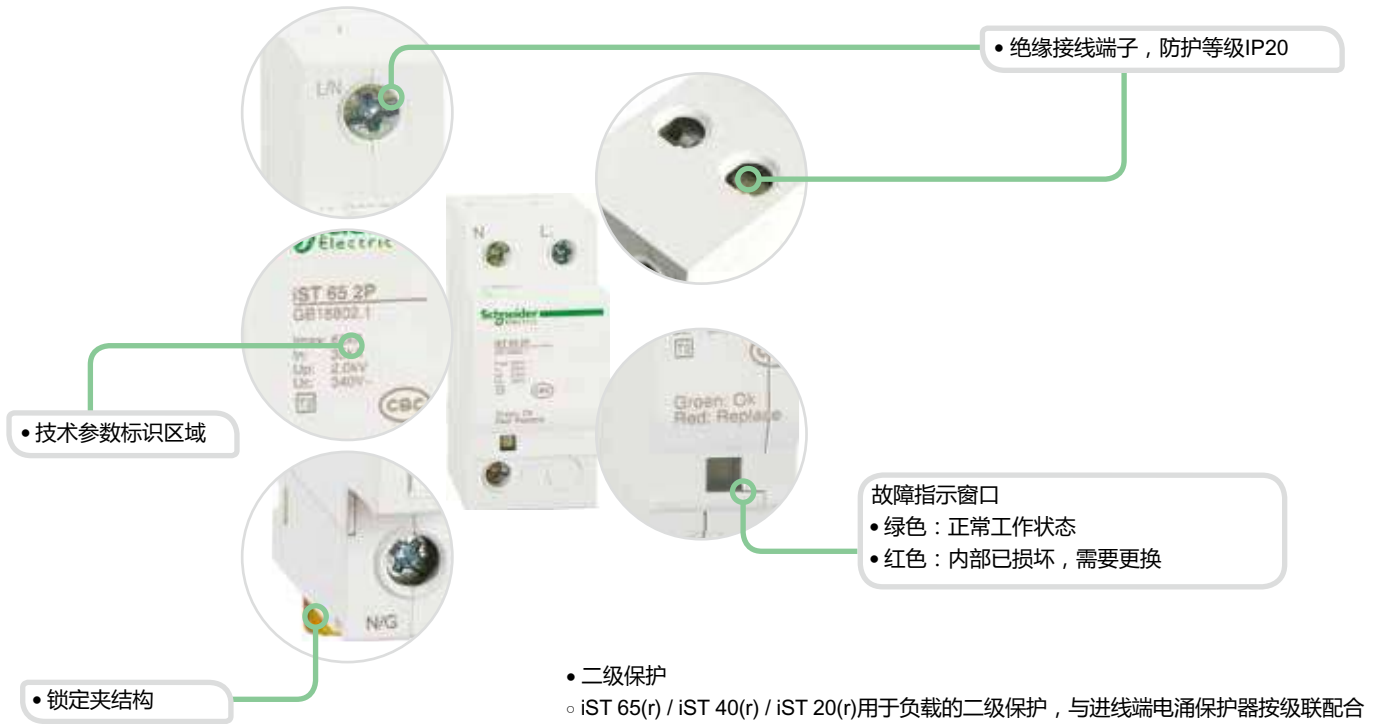


A9N22124

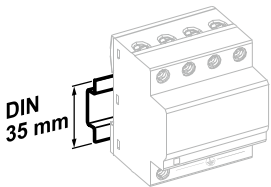
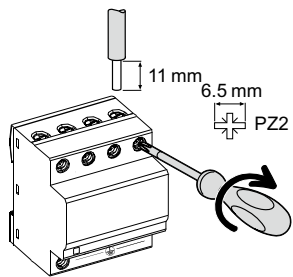
2P 	1	4	-	A9N22120
	2	4	-	A9N22121
	3	4	-	A9N22122
	4	4	-	A9N22123
	6	4	-	A9N22124
	10	4	-	A9N22125
	16	4	-	A9N22126
	20	4	-	A9N22127
	25	4	-	A9N22128
	32	4	-	A9N22129
	40	4	-	A9N22130
	50	4	-	A9N22131
	63	4	-	A9N22132

相关产品

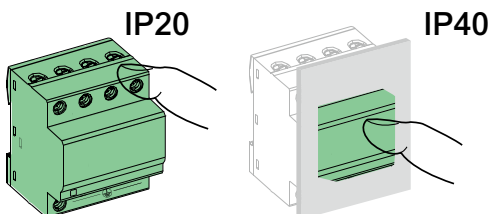
iST系列固定式电涌保护器



说明



安装在35mm标准导轨上



技术参数

主要特性	
符合标准	GB 18802.1-2011
试验类别	II / T2
工作频率	50/60 Hz
额定工作电压 U_0	230 V AC
最大持续工作电压 U_c	340 V
最大放电电流 I_{max}	65/40/20 kA
标称放电电流 I_n	35/20/10 kA
电压保护水平 U_p	2.0/1.5/1.2 kV
极数	1P/2P/3P/4P/1P+N/3P+N
接地系统	TT、TN
其他参数	
本地指示功能	通过电子指示窗口显示工作状态
绿色	正常工作状态
红色	内部已损坏, 需要更换
远程指示功能	通过遥信触点远程指示工作状态
触点	11 公共端, 12 常闭, 14 常开
工作电压	250 V AC
最大开关电流	0.25 A
接线能力	0.5...1.5 mm ²
IP 防护等级	IP20
响应时间	25 ns
工作温度	-20°C ~+60°C
储存温度	-40°C ~+70°C
0.75 倍直流参考电压 U_{1mA} 下的泄漏电流 I_{le}	< 210 μ A (不带内部辅助电路) < 760 μ A (带内部辅助电路)

接线

最大放电电流 I_{max}	额定扭矩	接线能力		推荐接线	
		硬线	软线	连接 L/N 导线	接地线
65/40/20 kA	3.5 Nm	2.5...35 mm ²	2.5...25 mm ²	≥ 4 mm ²	≥ 6 mm ²

相关产品

iST系列固定式电涌保护器



A9L916600

类型	名称	I _{max} (kA)	I _n (kA)	Up(kV)			U _n (V)	U _c (V)			接地系统	宽度 (9mm 的倍数)	产品号
				差模	共模	L/±		差模	共模	L/±			
				L/N	N/±	L/±		L/N	N/±	L/±			
1P	iST 65	65	35	-	-	≤2.0	230	-	-	340	TN	2	A9L916600
	iST 40	40	20	-	-	≤1.5	230	-	-	340	TN	2	A9L916609
	iST 20	20	10	-	-	≤1.2	230	-	-	340	TT & TN	2	A9L916618



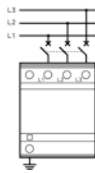
A9L916603

类型	名称	I _{max} (kA)	I _n (kA)	Up(kV)			U _n (V)	U _c (V)			接地系统	宽度 (9mm 的倍数)	产品号
				差模	共模	L/±		差模	共模	L/±			
				L/N	N/±	L/±		L/N	N/±	L/±			
2P	iST 65	65	35	-	≤2.0	≤2.0	230	-	340	340	TN-S	4	A9L916603
	iST 40	40	20	-	≤1.5	≤1.5	230	-	340	340	TN-S	4	A9L916612
	iST 20	20	10	-	≤1.2	≤1.2	230	-	340	340	TT & TN-S	4	A9L916621



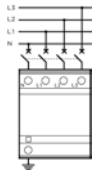
A9L916604

类型	名称	I _{max} (kA)	I _n (kA)	Up(kV)			U _n (V)	U _c (V)			接地系统	宽度 (9mm 的倍数)	产品号
				差模	共模	L/±		差模	共模	L/±			
				L/N	N/±	L/±		L/N	N/±	L/±			
3P	iST 65	65	35	-	-	≤2.0	230/400	-	-	340	TN-C	8	A9L916604
	iST 40	40	20	-	-	≤1.5	230/400	-	-	340	TN-C	8	A9L916613
	iST 20	20	10	-	-	≤1.2	230/400	-	-	340	TT & TN-C	8	A9L916622



A9L916607

类型	名称	I _{max} (kA)	I _n (kA)	Up(kV)			U _n (V)	U _c (V)			接地系统	宽度 (9mm 的倍数)	产品号
				差模	共模	L/±		差模	共模	L/±			
				L/N	N/±	L/±		L/N	N/±	L/±			
4P	iST 65r	65	35	-	≤2.0	≤2.0	230/400	-	340	340	TN-S	8	A9L916607
	iST 65	65	35	-	≤2.0	≤2.0	230/400	-	340	340	TN-S	8	A9L916608
	iST 40r	40	20	-	≤1.5	≤1.5	230/400	-	340	340	TN-S	8	A9L916616
	iST 40	40	20	-	≤1.5	≤1.5	230/400	-	340	340	TN-S	8	A9L916617
	iST 20	20	10	-	≤1.2	≤1.2	230/400	-	340	340	TT & TN-S	8	A9L916624



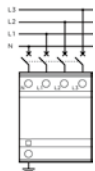
A9L916611

类型	名称	I _{max} (kA)	I _n (kA)	Up(kV)			U _n (V)	U _c (V)			接地系统	宽度 (9mm 的倍数)	产品号
				差模	共模	L/±		差模	共模	L/±			
				L/N	N/±	L/±		L/N	N/±	L/±			
1P+N	iST 40	40	20	≤1.5	≤1.5	≤1.7	230	340	260	440	TT & TN-S	4	A9L916611
	iST 20	20	10	≤1.2	≤1.6	≤1.5	230	340	260	440	TT & TN-S	4	A9L916620



A9L916615

类型	名称	I _{max} (kA)	I _n (kA)	Up(kV)			U _n (V)	U _c (V)			接地系统	宽度 (9mm 的倍数)	产品号
				差模	共模	L/±		差模	共模	L/±			
				L/N	N/±	L/±		L/N	N/±	L/±			
3P+N	iST 65r	65	35	≤2.0	≤1.5	≤2.1	230/400	340	260	440	TT & TN-S	8	A9L916605
	iST 65	65	35	≤2.0	≤1.5	≤2.1	230/400	340	260	440	TT & TN-S	8	A9L916606
	iST 40r	40	20	≤1.5	≤1.5	≤1.7	230/400	340	260	440	TT & TN-S	8	A9L916614
	iST 40	40	20	≤1.5	≤1.5	≤1.7	230/400	340	260	440	TT & TN-S	8	A9L916615
	iST 20r	20	10	≤1.2	≤1.6	≤1.5	230/400	340	260	440	TT & TN-S	8	A9L916625
	iST 20	20	10	≤1.2	≤1.6	≤1.5	230/400	340	260	440	TT & TN-S	8	A9L916623



相关产品

C65-DC直流断路器电气附件

MX, MX+OF, MN

功能

说明

- 在断路器左侧拼装多个附件，总宽度在 54mm以内
- 无需工具，直接卡装在断路器左侧即可
- 每台断路器最多可拼装3个指示附件 (OF或SD)
- 最多拼装2个双重切换接点

断路器的远程脱扣及状态指示

电气附件装置的组合



脱扣附件

装置正面有红色脱扣指示

MX、MX+OF分励脱扣单元

当得到信号后，触发与之拼装的断路器脱扣

- ON+OFF 转换接点 (MX+OF)
 - 指示断路器位置
 - 为有源接点，禁止作为干触点使用接入其它弱电模块

MN欠压脱扣单元

当电源电压下降时 (35 % ~ 70 % Un)，使断路器脱扣；只有当电压恢复至85 % Un以上时，才可手动闭合断路器

- 用途
 - 急停按钮
 - 防止机器在无控制信号下重起动作，保证安全。

脱扣功耗

类型	电压 (V AC 或 DC)	吸合功率 (W 或 VA)
MX/MX+OF	110~415V AC	400
	110~130V DC	130
	110V AC	35
	DC	45
	48V AC	32
	DC	32
	24V AC	135
	DC	135
	12V AC	30
	DC	30
MN	48V DC	1.1

相关产品

C65-DC直流断路器电气附件 OF, SD, OF+SD/OF, OF+SD24

远程指示附件

OF 状态指示接点

- 指示断路器的合、分状态

SD 报警接点

- 断路器故障脱扣时发出信号
- 前面板上有机指示，可指示故障脱扣

OF+SD/OF双重切换接点

- 两个切换接点可指示
 - 通过OF指示断路器的“开”或“合”状态
 - 断路器的“故障脱扣”
- 两个回路
 - 上: OF
 - 下: SD或OF
- 用右边的旋转开关来选择功能
- 选择功能在装置正面有指示
- SD故障脱扣时装置正面有红色指示

OF+SD24双重接点(状态指示+报警)

- 可以将断路器状态指示(OF)和报警指示(SD)直接接入Acti9 Smartlink智能接口单元或PLC：
 - 指示断路器的合、分状态
 - 断路器故障脱扣时发出信号
- OF指示断路器“分”或“合”状态，SD指示故障脱扣报警

技术数据

符合标准: IEC 60947-2

- 辅助触点额定电流

电压 (V AC 或 DC)	额定电流 (A)
415V AC	3
≤240V AC	6
130V DC	1
≤48V DC	2
≤24V DC	6

- 接线

- 螺纹压片端子，可接1或2根最大截面为2.5mm²的导线
- 端子旁有明显标志

相关产品

C65-DC直流断路器电气附件

MX, MX+OF, MN, OF, SD, OF+SD/OF, OF+SD24



A9N26476



A9N26946



A9N26961



A9N26927



A9N26924

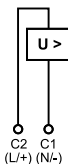


A9N26929

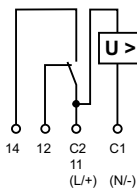


A9N26899

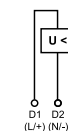
类型	控制电压		宽度 (9 mm的倍数)	产品号
	(V AC)	(V DC)		
MX分励脱扣单元	110...415	110...130	2	A9N26476
	48	48	2	A9N26477
	12/24	12/24	2	A9N26478



MX+OF 分励脱扣单元	110...415	110...130	2	A9N26946
	48	48	2	A9N26947
	12/24	12/24	2	A9N26948



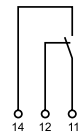
MN 欠压脱扣单元	48	48	2	A9N26961
-----------	----	----	---	----------



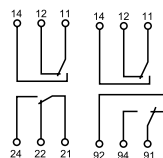
SD 报警接点	1	A9N26927
---------	---	----------



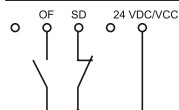
OF 状态指示接点	1	A9N26924
-----------	---	----------



OF+SD/OF 双重切换接点	1	A9N26929
-----------------	---	----------



OF+SD24 双重接点	24	1	A9N26899
--------------	----	---	----------



附录

脱扣曲线

OSMC32N系列断路器

B、C和D型脱扣曲线，符合IEC60898标准

OSMC65H系列断路器

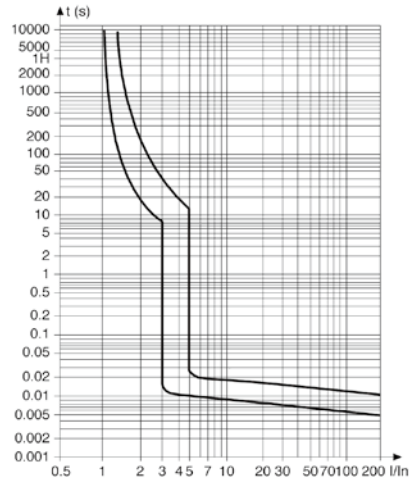
B、C和D型脱扣曲线，符合IEC60947-2标准

其瞬时磁脱扣动作范围如下：

B型曲线：(3-5) I_n

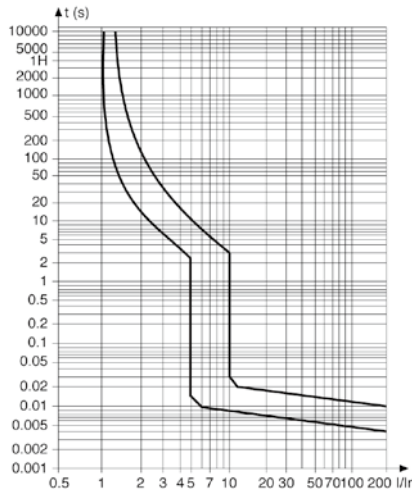
C型曲线：(5-10) I_n

D型曲线：(10-14) I_n



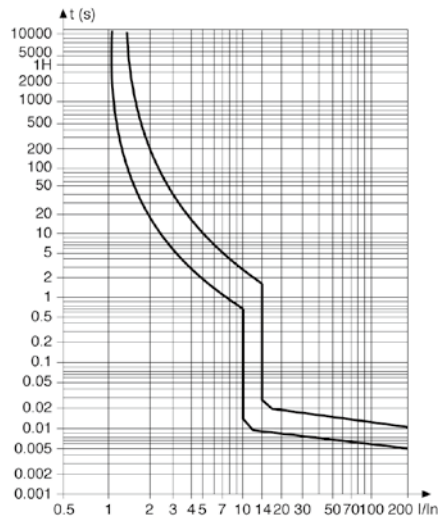
OSMC32N/C65H

B型脱扣曲线



OSMC32N/C65H

C型脱扣曲线



OSMC32N/C65H

D型脱扣曲线

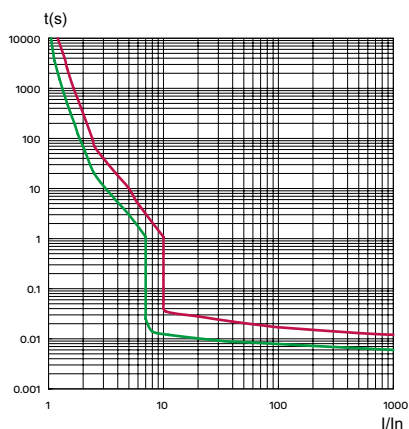
附录

脱扣曲线

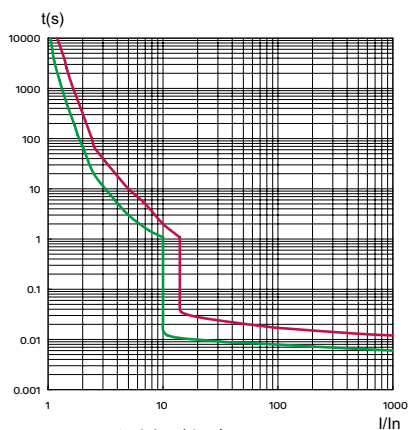
Osmart K系列小型断路器

C型和D型脱扣曲线，符合GB10963.1标准，其瞬时磁脱扣动作范围如下：

- C型曲线：(5-10) I_n
- D型曲线：(10-14) I_n



Osmart K系列小型断路器
C型脱扣曲线



Osmart K系列小型断路器
D型脱扣曲线

附录

选择性配合表

Osmart K 系列小型断路器

下级 ↓	上级 → 额定电流In(A)	C型曲线											
		2	3	4	6	10	16	20	25	32	40	50	63
选择性故障电流极限 (A)		15	21	30	45	75	120	150	188	240	300	375	473
C型曲线													
	1												
	2												
	3												
	4												
	6												
	10												
	16												
	20												
	25												
	32												
	40												
	50												
	63												
选择性故障电流极限 (A)		15	21	30	45	75	120	150	188	240	300	375	473
D型曲线													
	1												
	2												
	3												
	4												
	6												
	10												
	16												
	20												
	25												
	32												
	40												
	50												

下级 ↓	上级 → 额定电流In(A)	D型曲线											
		2	3	4	6	10	16	20	25	32	40	50	63
选择性故障电流极限 (A)		24	36	48	72	120	192	240	300	384	480	600	756
C型曲线													
	1												
	2												
	3												
	4												
	6												
	10												
	16												
	20												
	25												
	32												
	40												
	50												
选择性故障电流极限 (A)		24	36	48	72	120	192	240	300	384	480	600	756
D型曲线													
	1												
	2												
	3												
	4												
	6												
	10												
	16												
	20												
	25												
	32												
	40												
	50												
	63												

限流

限流技术是由Merlin Gerin提出并于1930年首先用于直流系统，1954年引入交流系统。限流技术的核心是当短路发生时，依靠限流型保护装置的快速分断从而使实际故障电流大大低于预期短路电流。

- 限流原理

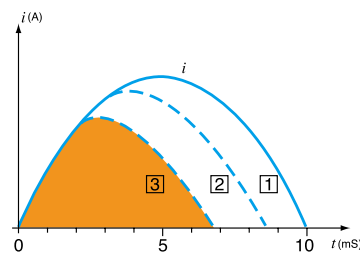
小型断路器的保护功能是防止导体和电气设备不受热应力和动应力的破坏。根据焦耳定律，通过断路器的能量积分公式为

$$E = \int_{t_0}^{t_f} i^2 dt$$

由公式可以看出通过断路器的能量依赖于其通过的电流和时间，断路器分断时间越快，通过断路器的能量越小，同时断路器的动作时间越快也就意味着分断的电流越小，能量会进一步降低。

- 限流等级

- 一级限流: I^2t 允许为一个正弦整半波能量
- 二级限流: I^2t 允许为一个正弦整半波能量的1/3
- 三级限流: I^2t 允许为一个正弦整半波能量的1/10



小型断路器在 400Hz 系统中的应用

OSMC32N/C65H断路器能够使用在400 Hz电网中通常400 Hz发电机端子上的短路电流不超过额定电流的4倍，因此，分断能力能满足要求。

OSMC32N/C65H断路器

- 温度降容系数不受频率影响
- 电磁脱扣值会增加
- OSMC32N/C65H: 1.48

附录

温度修正系数表

断路器最大允许电流与断路器的环境温度有关。
环境温度是指断路器安装的配电箱或开关柜中的温度，
各种断路器的参考温度见表格中的彩色行的数值。

OSMC32N

温度 (°C)	20	25	30	35	40	45	50	55	60	65	70
额定值 电流 (A)											
1	1.05	1.02	1.00	0.98	0.95	0.92	0.90	0.87	0.84	0.81	0.78
2	2.08	2.04	2.00	1.96	1.92	1.88	1.84	1.80	1.74	1.65	1.59
3	3.18	3.09	3.00	2.91	2.82	2.70	2.61	2.49	2.37	2.28	2.16
4	4.22	4.11	4.00	3.89	3.77	3.65	3.52	3.39	3.26	3.12	2.97
6	6.29	6.15	6.00	5.85	5.69	5.53	5.37	5.20	5.02	4.84	4.65
10	10.69	10.35	10.00	9.64	9.26	8.86	8.45	8.02	7.56	7.07	6.55
16	16.82	16.42	16.00	15.57	15.13	14.68	14.22	13.73	13.23	12.72	12.17
20	20.98	20.49	20.00	19.49	18.97	18.44	17.89	17.32	16.73	16.12	15.49
25	26.24	25.63	25.00	24.35	23.69	23.01	22.30	21.58	20.82	20.04	19.23
32	33.56	32.79	32.00	31.19	30.36	29.50	28.62	27.71	26.77	25.80	24.79
40	42.01	41.02	40.00	38.96	37.88	36.78	35.64	34.46	33.24	31.98	30.66
50	52.59	51.31	50.00	48.65	47.27	45.84	44.36	42.84	41.26	39.61	37.90
63	66.56	64.81	63.00	61.14	59.22	57.24	55.19	53.06	50.84	48.52	46.08

OSMC32N

温度 (°C)	-30	-25	-20	-15	-10	-5	0	5	10	15	30
额定值 电流 (A)											
1	1.26	1.24	1.22	1.20	1.18	1.16	1.14	1.11	1.09	1.07	1.00
2	2.49	2.45	2.42	2.38	2.34	2.30	2.26	2.22	2.18	2.13	2.00
3	3.94	3.87	3.80	3.73	3.66	3.58	3.51	3.43	3.35	3.26	3.00
4	5.18	5.09	5.00	4.91	4.82	4.72	4.63	4.53	4.43	4.32	4.00
6	7.59	7.47	7.35	7.22	7.10	6.97	6.84	6.71	6.57	6.43	6.00
10	13.63	13.36	13.09	12.82	12.54	12.25	11.95	11.65	11.34	11.02	10.00
16	20.44	20.10	19.77	19.42	19.07	18.72	18.35	17.98	17.60	17.22	16.00
20	25.30	24.90	24.49	24.08	23.66	23.24	22.80	22.36	21.91	21.45	20.00
25	31.74	31.24	30.72	30.20	29.67	29.12	28.57	28.01	27.43	26.85	25.00
32	40.48	39.84	39.19	38.53	37.86	37.18	36.49	35.78	35.05	34.32	32.00
40	50.89	50.07	49.24	48.40	47.54	46.66	45.77	44.86	43.93	42.98	40.00
50	64.00	62.95	61.89	60.80	59.70	58.57	57.43	56.26	55.06	53.84	50.00
63	82.09	80.67	79.22	77.75	76.26	74.73	73.17	71.57	69.94	68.27	63.00

OSMC65H

温度 (°C)	20	25	30	35	40	45	50	55	60	65	70
额定值 电流 (A)											
1	1.10	1.08	1.05	1.03	1.00	0.97	0.95	0.92	0.89	0.86	0.83
2	2.20	2.15	2.10	2.05	2.00	1.95	1.89	1.83	1.77	1.71	1.65
3	3.29	3.22	3.15	3.08	3.00	2.29	2.84	2.76	2.68	2.59	2.50
4	4.49	4.37	4.25	4.13	4.00	3.87	3.73	3.59	3.44	3.29	3.13
6	6.67	6.51	6.34	6.17	6.00	5.82	5.64	5.44	5.25	5.04	4.83
10	11.34	11.02	10.69	10.35	10.00	9.64	9.26	8.86	8.45	8.02	7.56
16	17.82	17.39	16.94	16.47	16.00	15.51	15.01	14.48	13.94	13.38	12.79
20	22.20	21.67	21.13	20.57	20.00	19.41	18.80	18.17	17.52	16.84	16.14
25	27.82	27.14	26.45	25.73	25.00	24.24	23.46	22.66	21.82	20.95	20.04
32	35.41	34.59	33.75	32.89	32.00	31.09	30.15	29.18	28.18	27.14	26.05
40	44.51	43.42	42.31	41.17	40.00	38.79	37.54	36.25	34.91	33.52	32.07
50	55.45	54.14	52.80	51.42	50.00	48.54	47.04	45.49	43.88	42.21	40.47
63	71.00	69.09	67.12	65.09	63.00	60.83	58.59	56.25	53.82	51.27	48.58

OSMC65H

温度 (°C)	-30	-25	-20	-15	-10	-5	0	5	10	15	40
额定值 电流 (A)											
1	1.32	1.30	1.28	1.26	1.24	1.22	1.19	1.17	1.15	1.13	1.00
2	2.64	2.60	2.56	2.52	2.48	2.43	2.39	2.34	2.30	2.25	2.00
3	3.93	3.87	3.81	3.75	3.69	3.63	3.56	3.50	3.43	3.36	3.00
4	5.53	5.43	5.34	5.24	5.14	5.03	4.93	4.82	4.72	4.60	4.00
6	8.10	7.97	7.84	7.70	7.56	7.42	7.28	7.13	6.98	6.83	6.00
10	14.14	13.89	13.63	13.36	13.09	12.82	12.54	12.25	11.95	11.65	10.00
16	21.72	21.37	21.00	20.63	20.25	19.87	19.48	19.08	18.67	18.25	16.00
20	26.94	26.50	26.06	25.61	25.15	24.68	24.21	23.72	23.23	22.72	20.00
25	33.85	33.30	32.73	32.16	31.58	30.98	30.37	29.76	29.12	28.48	25.00
32	42.77	42.09	41.40	40.70	39.99	39.27	38.53	37.77	37.00	36.22	32.00
40	54.16	53.27	52.37	51.46	50.52	49.57	48.60	47.61	46.60	45.57	40.00
50	67.17	66.09	64.99	63.88	62.74	61.59	60.41	59.21	57.98	56.73	50.00
63	87.88	86.34	84.78	83.18	81.55	79.89	78.19	76.46	74.69	72.87	63.00

附录

温度修正系数表

Osmart K 系列小型断路器

温度(°C)	-25	-20	-15	-10	-5	0	5	10	15	20	25	30	35	40	45	50	55	60
额定电流值(A)																		
1	1.25	1.23	1.21	1.19	1.17	1.14	1.12	1.10	1.07	1.05	1.03	1.00	0.97	0.95	0.92	0.89	0.86	0.83
2	2.56	2.52	2.47	2.42	2.37	2.32	2.27	2.22	2.17	2.11	2.06	2.00	1.94	1.88	1.82	1.75	1.68	1.61
3	3.74	3.68	3.62	3.56	3.49	3.43	3.36	3.29	3.22	3.15	3.08	3.00	2.92	2.84	2.76	2.68	2.59	2.50
4	4.90	4.82	4.75	4.67	4.59	4.51	4.43	4.35	4.26	4.18	4.09	4.00	3.91	3.81	3.72	3.62	3.52	3.41
6	7.49	7.36	7.24	7.11	6.98	6.85	6.72	6.58	6.44	6.30	6.15	6.00	5.85	5.69	5.52	5.36	5.18	5.00
10	12.88	12.65	12.41	12.16	11.91	11.66	11.40	11.13	10.86	10.58	10.30	10.00	9.70	9.38	9.06	8.72	8.37	8.00
16	19.20	18.93	18.66	18.38	18.10	17.82	17.53	17.23	16.93	16.63	16.32	16.00	15.68	15.35	15.01	14.66	14.31	13.94
20	23.82	23.50	23.17	22.84	22.50	22.16	21.82	21.47	21.11	20.75	20.38	20.00	19.62	19.22	18.82	18.41	18.00	17.57
25	30.14	29.71	29.27	28.83	28.38	27.92	27.45	26.98	26.50	26.01	25.51	25.00	24.48	23.95	23.40	22.84	22.27	21.69
32	37.95	37.45	36.94	36.42	35.90	35.37	34.83	34.28	33.73	33.16	32.59	32.00	31.40	30.79	30.17	29.53	28.88	28.22
40	50.65	49.78	48.89	47.99	47.06	46.12	45.16	44.18	43.17	42.14	41.08	40.00	38.88	37.74	36.55	35.32	34.05	32.73
50	61.44	60.49	59.52	58.54	57.54	56.53	55.49	54.44	53.37	52.27	51.15	50.00	48.83	47.62	46.39	45.12	43.81	42.46
63	79.27	77.93	76.57	75.19	73.78	72.34	70.87	69.37	67.83	66.26	64.65	63.00	61.07	59.06	56.98	54.81	52.54	47.25

根据环境温度和安装方式，下表说明如何确定OSMC32N/C65H的工作电流

- 已知工作电流在环境温度为30°C时不超过20 A
- 选择断路器使其在该环境下可承载20 A的工作电流

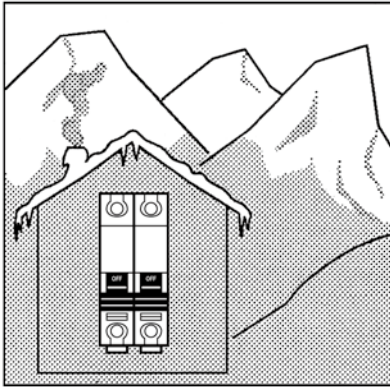
允许超过的工作电流(A)

安装条件	同一盘柜中有多台OSMC32N/C65H (使用下表给出的降容系数进行计算)			
	单个OSMC32N/C65H	同一盘柜中有多台OSMC32N/C65H	同一盘柜中有多台OSMC32N/C65H	同一盘柜中有多台OSMC32N/C65H
温度(C)	30	40	30	40
OSMC32N 额定 OSMC65H 电流(A)	实际工作 电流(A)	实际工作 电流(A)	实际工作 电流(A)	实际工作 电流(A)
20	20	19	20 x 0.8 = 16	19 x 0.8 = 15.2
25	25	23.7	25 x 0.8 = 20	23.7 x 0.8 = 18.96
32	32	30.4	32 x 0.8 = 25.6	30 x 0.8 = 24

附录

高海拔地区使用降容表 腐蚀环境使用时的降容

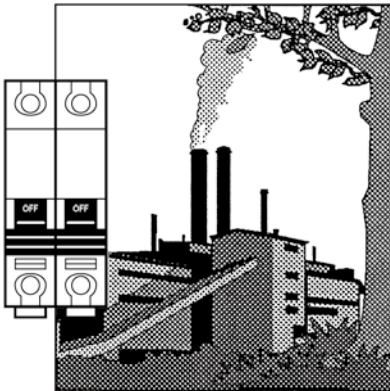
说明



- 海拔低于2,000 m时，对小型断路器的性能无显著影响。
- 当海拔高于2,000 m后，必须考虑空气冷却和介电特性下降等条件，因此厂商应与用户协商工况条件或进行特殊设计。
- 下表给出了海拔过2,000 m分断能力保持不变的情况下，对额定电流作出的修正值。

海拔高度 (m)	2000	3000	4000
介电强度 (V)	2500	2200	1950
最大工作电压 (V)	440	440	440
额定电流	In	0.96In	0.93In

说明



腐蚀环境对金属部件的影响

- 氯气Cl₂
- 二氧化氮NO₂
- 硫化氢H₂S
- 二氧化硫SO₂

铜

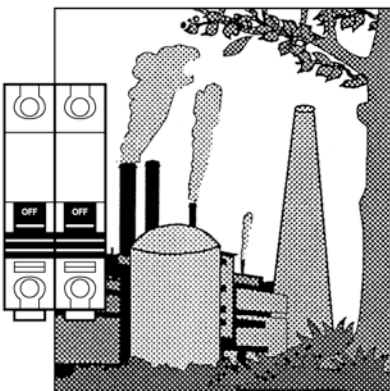
- 在氯气环境下硫化铜涂层的厚度将会是正常环境下的两倍。
- 在二氧化氮存在的情况下与此基本相同。

银

- 银触头或镀银触头在SO₂和H₂S环境中使用时，触头表面会发暗从而形成硫化银涂层，使接触温升增加，并可导致触头损坏。在潮湿环境中，当氯气和硫化氢同时存在的环境中，涂层的厚度将扩大7倍，若H₂S和NO₂同时存在的话，硫化银涂层厚度扩大20倍。

选型时应考虑

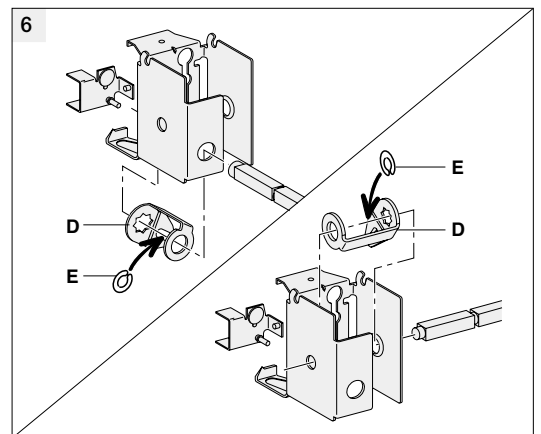
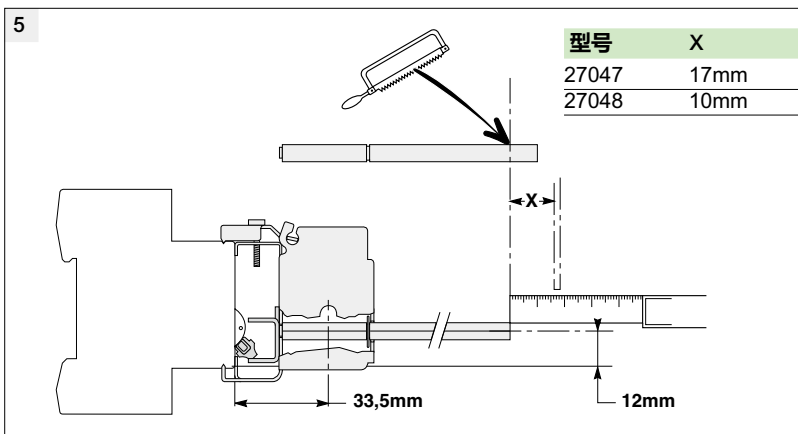
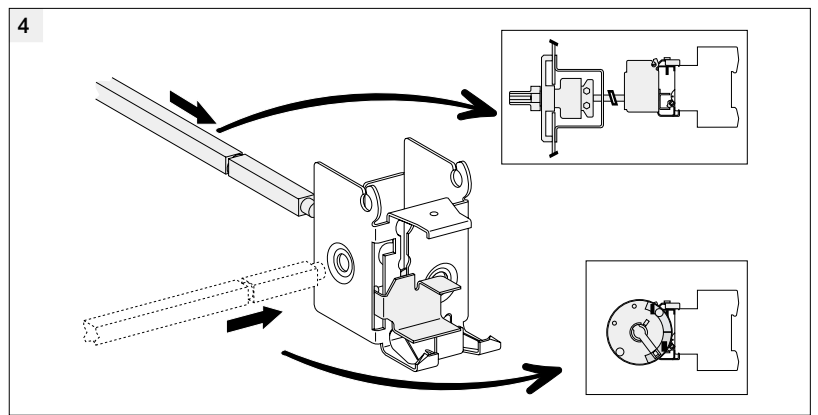
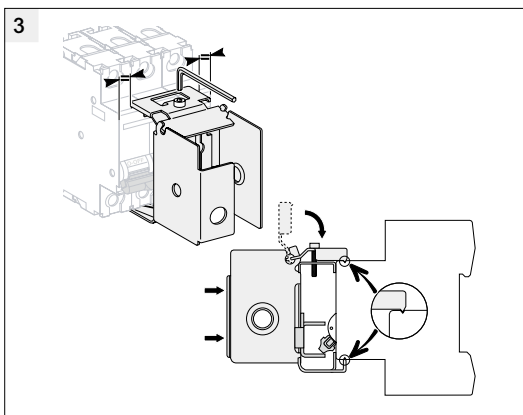
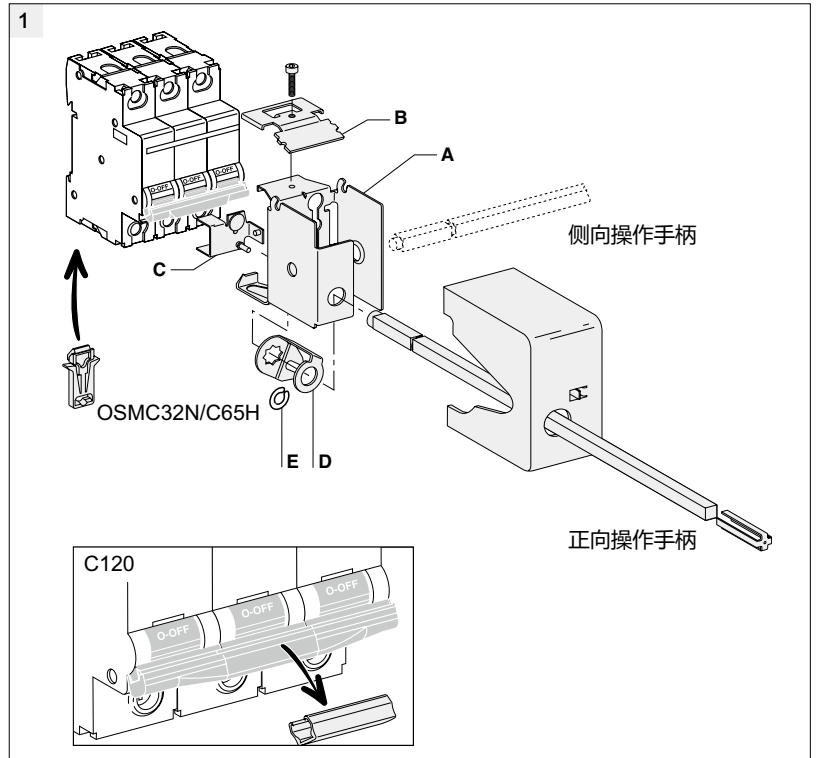
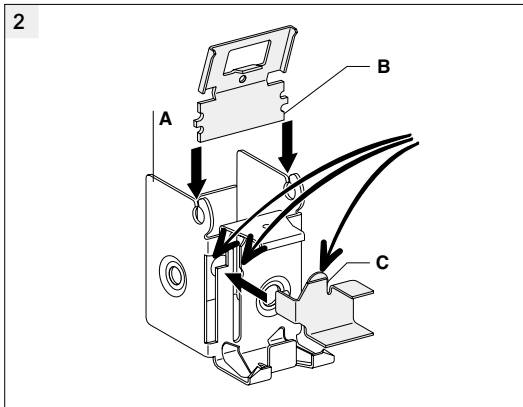
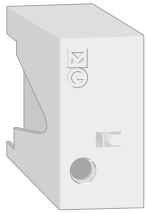
- 在炼油、钢铁、造纸、人工纤维 (尼龙) 行业，或一般使用硫的工厂中，所用设备易出现硫化现象，在化工行业也称之为氧化。
- 将设备装于机房并不能保证它不被氧化，为保持机房内气压略高于大气压，进风口一般较短。这样确实能在一定程度上减轻外污染。但是，经过5到6年运转，设备不可避免产生锈蚀。
- 对设备的氧化是不可避免的，为此，在有腐蚀性气体的工厂环境中设备需降容使用，降容系数为设备额定值应乘以0.6 (最多0.8)，这种方法可避免因温度升高而加速氧化。



附录

安装与开孔

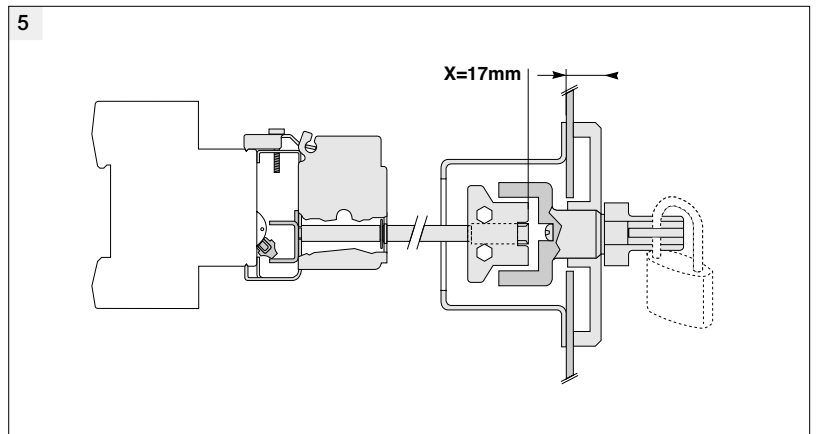
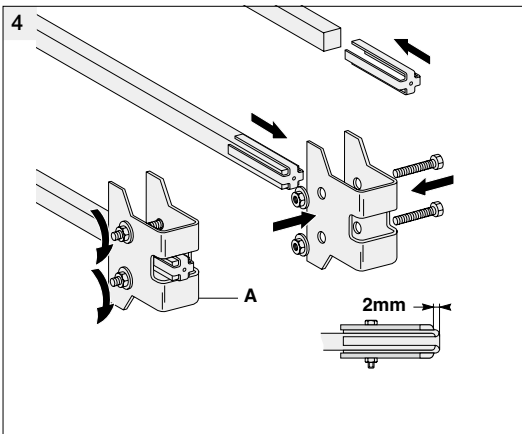
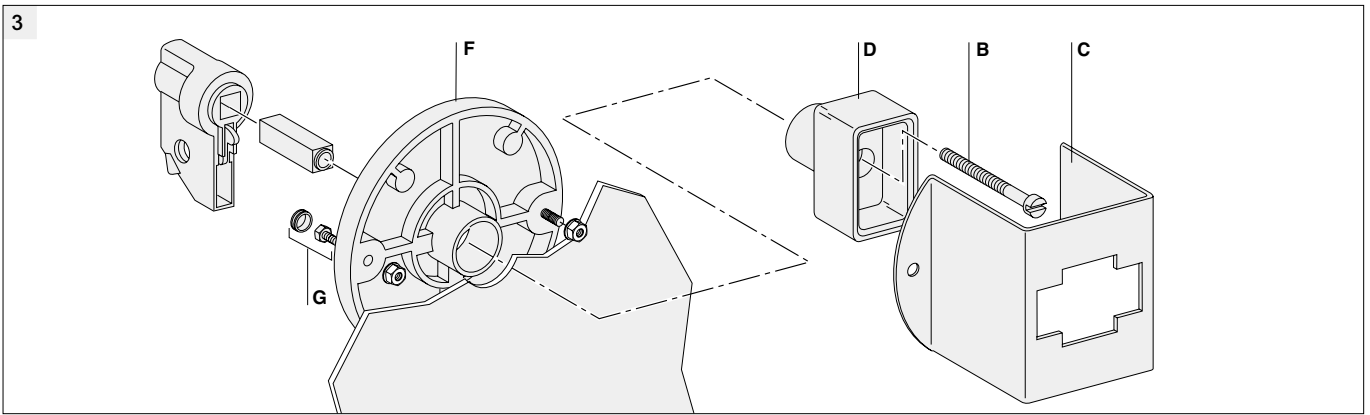
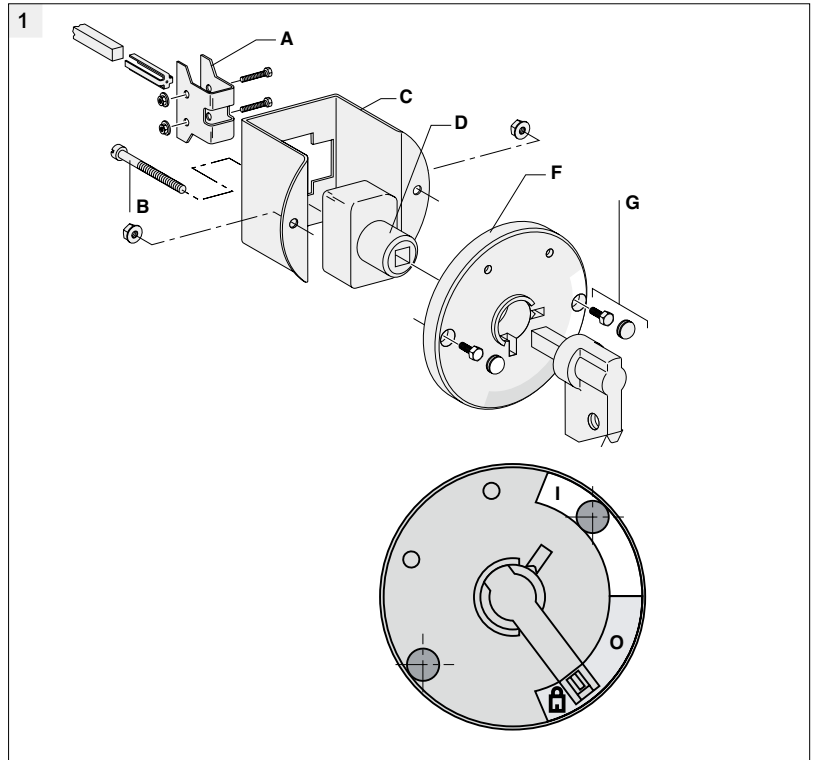
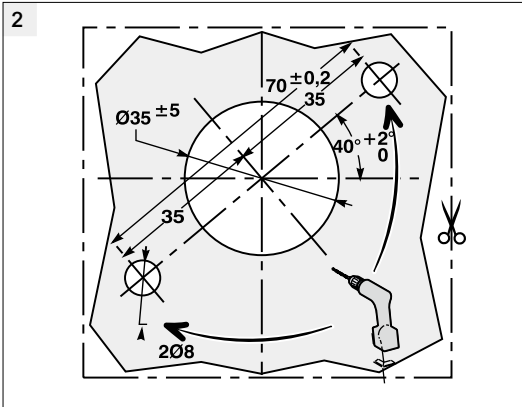
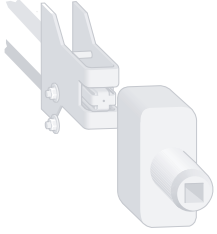
OSMC32N/C65H 旋转手柄安装



附录

安装与开孔

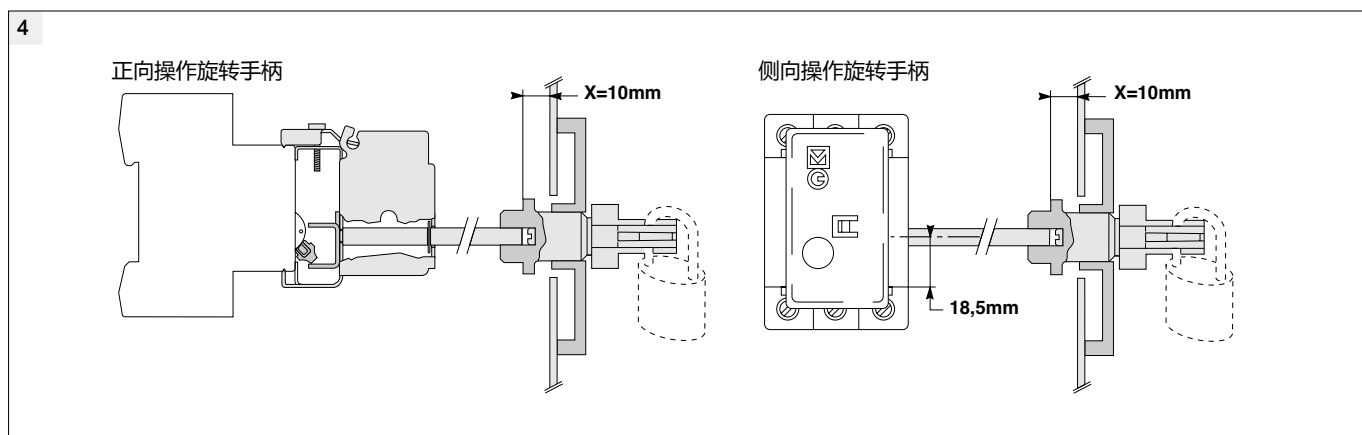
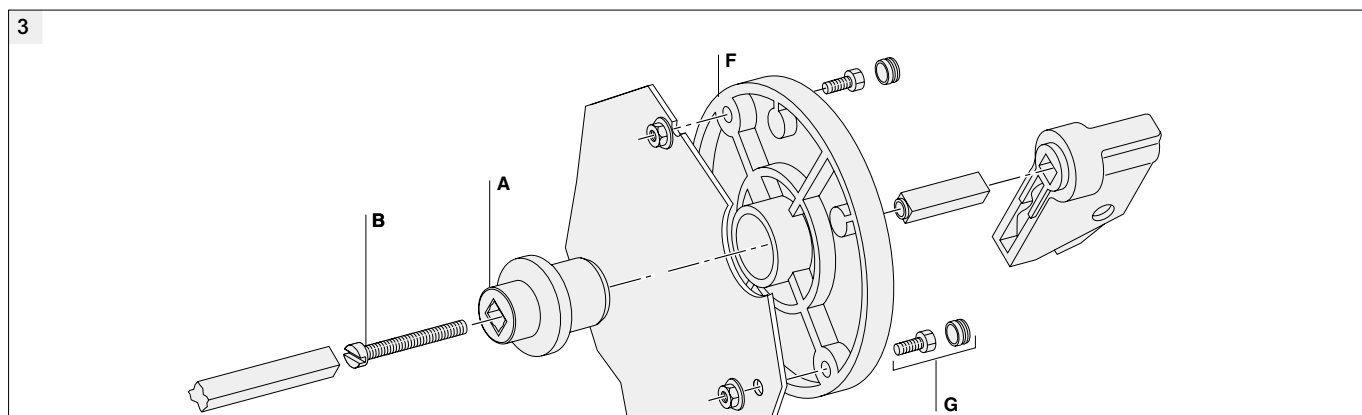
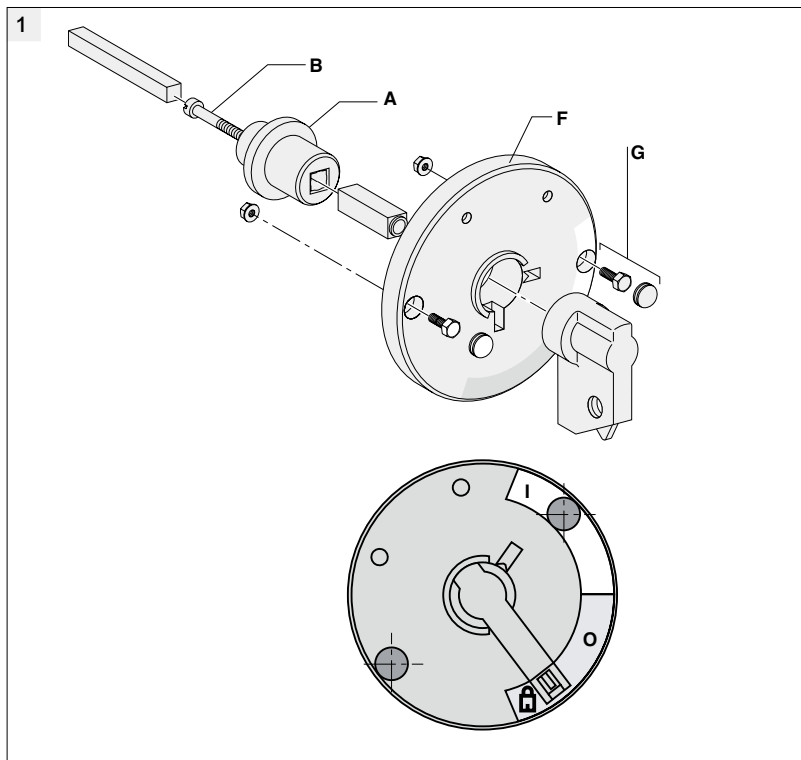
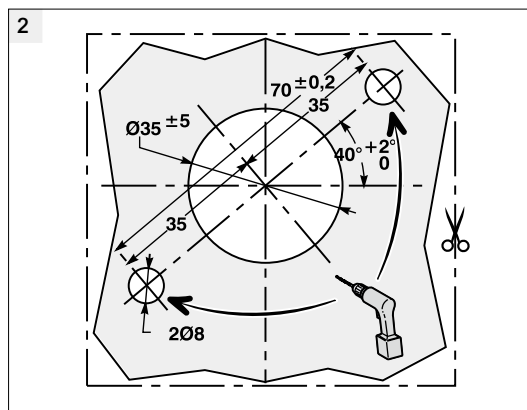
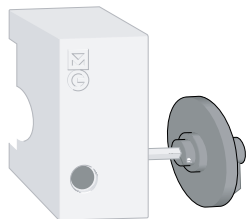
正向加长旋转手柄



附录

安装与开孔

正向或侧向操作旋转手柄

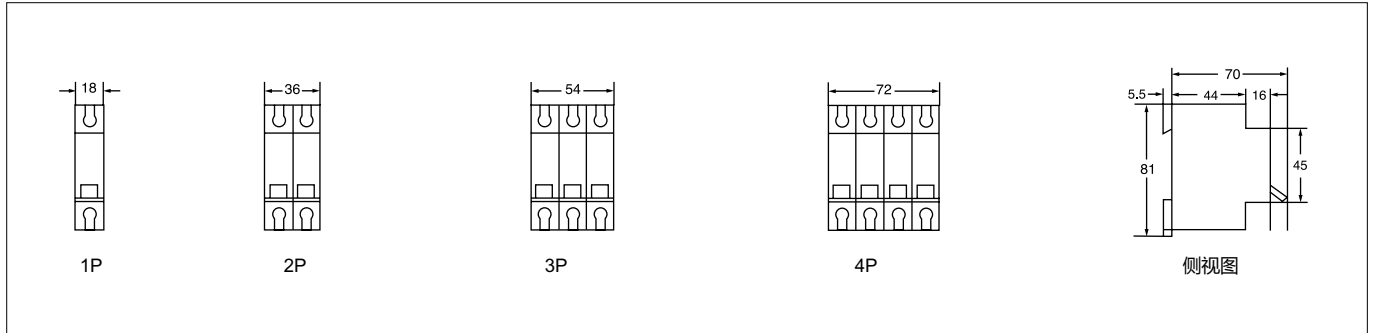


此产品应严格根据电气标准安装

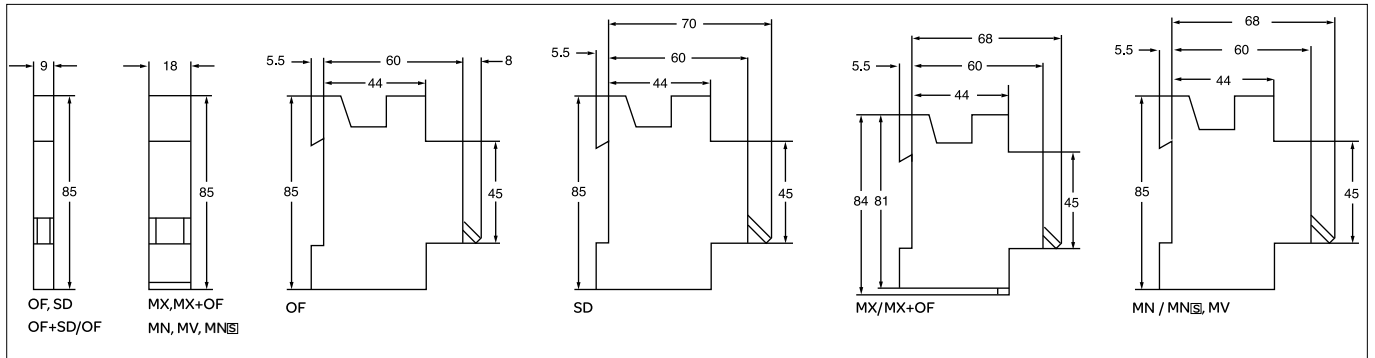
附录

尺寸

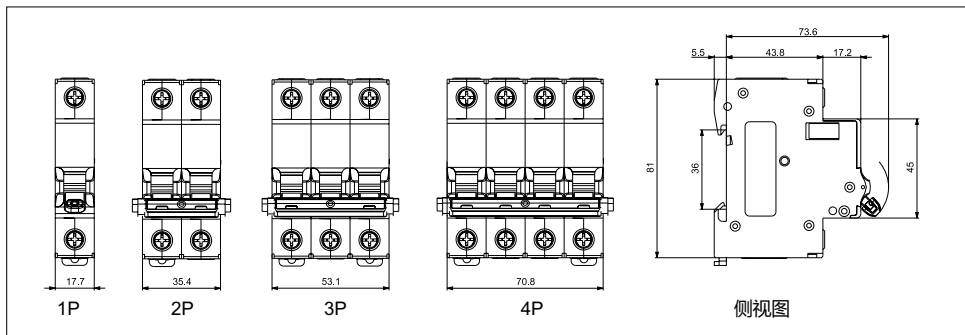
OSMC32N/C65H 断路器



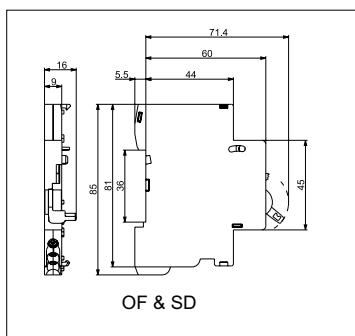
OSMC32N/C65H 电气附件 OF, SD, OF + SD/OF, MX, MX+OF, MN, MN[□], MV



Osmart K系列小型断路器



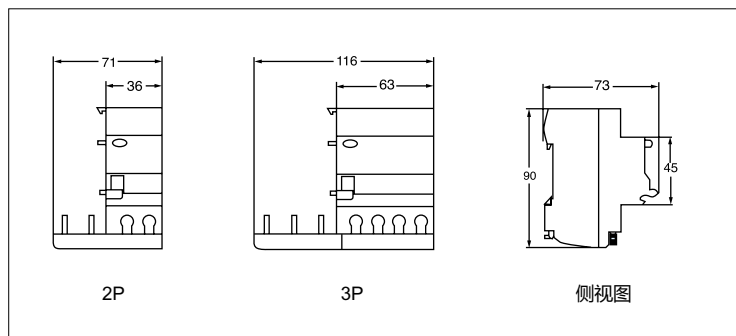
OF状态指示触点 / SD报警触点 (与Osmart K系列小型断路器配合使用)



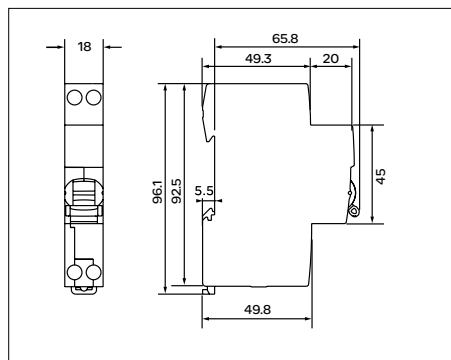
附录

尺寸

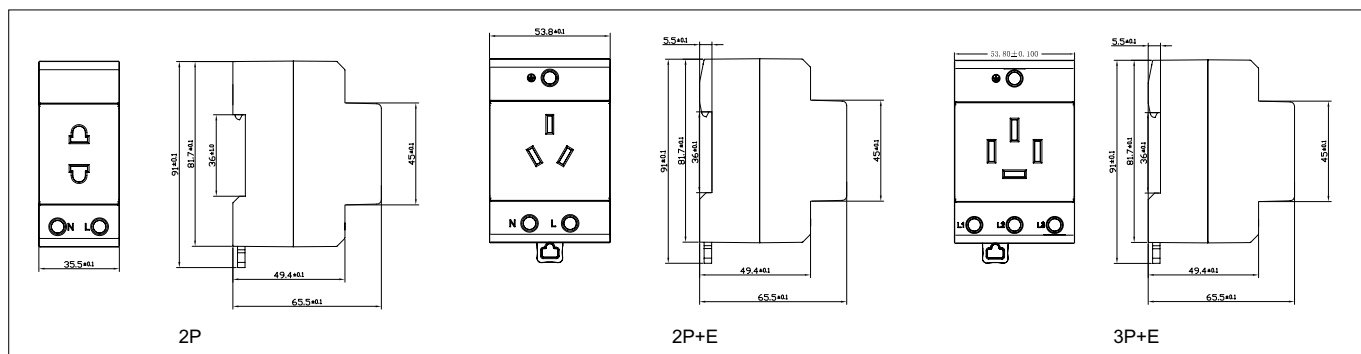
Vigi OSM ELE剩余电流动作保护附件



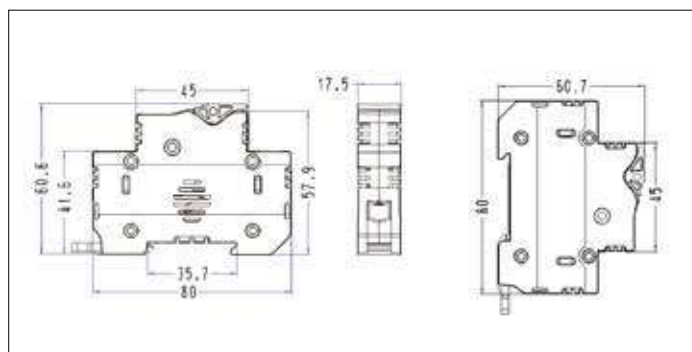
OSM DPNN Vigi+剩余电流动作保护附件



PC导轨插座



导轨式熔断器座



Smart 系列塑壳断路器介绍

概述

国际化产品

面向工业控制领域及 OEM 制造业，施耐德电气公司推出的 Smart 系列塑壳断路器 NSC，从而拥有更加完整的塑壳断路器系列。

Smart NSC 塑壳断路器

额定工作电流: 15A ~ 630A

极数: 3极, 4极

用途: 各种工业设备保护、工业控制盘保护、电动机保护。

行业应用: 塑机行业、纺机行业、机床行业、起重与电梯

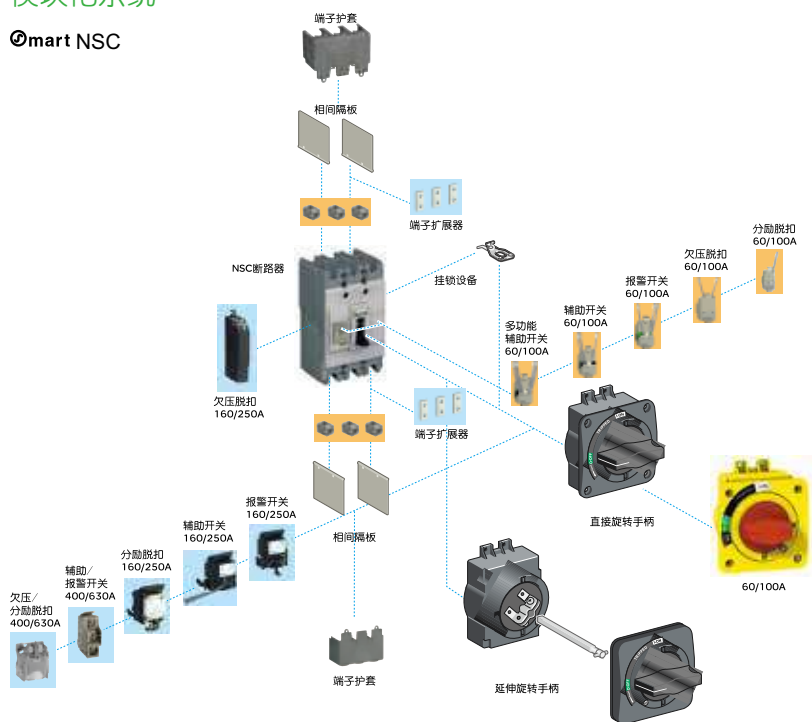
行业、建筑机械、空调暖通、水处理及泵业等

注: 底色为橙色的附件适用于 60 ~ 100A 系列

底色为蓝色的附件适用于 160 ~ 630A 系列

模块化系统

Smart NSC



NSC 塑壳断路器的环境保护



施耐德电气拥有长远的环境方针。

©mart NSC系列产品作为环境方针的一部分，它的设计符合现在和未来的环境标准要求，在最初产品设计一直到最终其使用维护：

- NSC 所使用的材料不会对环境带来污染
- 生产设备无污染，符合 ISO 14001 标准
- 材料可重复循环使用
- 每极功耗很低，可以忽略

NSC塑壳断路器和附件能够实现高效的回收和循环利用。



积极响应RoHS指令，共建绿色家园

RoHS定义

RoHS的英文全称是Restriction of the Certain Hazardous Substances in Electrical and Electronic Equipment，即《关于在电子电气设备中限制使用某些有害物质》指令，此指令2003年2月13日由欧盟委员会正式公布。

©mart NSC15A - 630A本体全面满足RoHS指令

不含有害物质的产品（绿色产品）

明晰的产品信息（材料声明）

满足OEM客户出口要求

更多的附加价值

覆盖地域

RoHS指令覆盖25个欧盟成员国以及3个欧洲经济区国家(EEA)。

NSC塑壳断路器选型指南

NSC塑壳断路器选型（配电保护）



NSC 60/100A 3P



NSC 60/100A 4P

NSC	160	S	3	125	N
塑壳断路器名称	壳架电流	分断能力 (AC380V)	极数	额定电流	N : 15~250A K : 250~630A
	60: 60A 100: 100A 160: 160A 250: 250A 400: 400A 630: 630A	E: 7.5kA B: 10kA S: 18kA K: 35kA	3: 3P 4: 4P	015: 15A 020: 20A 025: 25A 030: 30A 040: 40A 050: 50A 060: 60A 075: 75A 080: 80A 100: 100A	125: 125A 160: 160A 200: 200A 225: 225A 250: 250A 320: 320A 350: 350A 400: 400A 500: 500A 630: 630A

注：NSC 630 4极产品暂不提供。

NSC塑壳断路器选型（电动机保护）

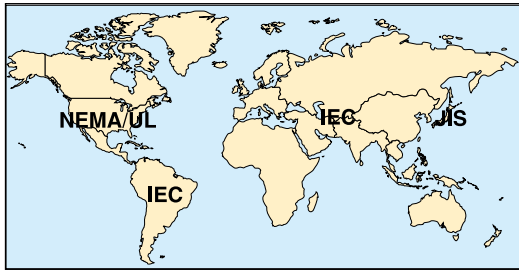


NSC 160/250A 3P MA

NSC	160	S	3	100	MA	MAN
型号	壳架电流	分断能力类型	极数3极	额定电流	电动机保护功能	MAN : 25~250A MAK : 320A
	100: 100A 160: 160A 250: 250A 400: 400A	S: 18kA K: 35kA		25, 30, 40, 50, 60, 75, 80, 100, 125, 160, 200, 225, 250, 320		

Smart 系列塑壳断路器介绍

一般特性



Smart 塑壳断路器及辅助设备符合下列国际标准

- 国际标准:
 - IEC 60947-1 总则
 - IEC 60947-2 断路器
- GB 14048.1
- GB 14048.2
- 同时符合 NEMA/JIS/CE标准
- 400A以下本体符合EU RoHS指令

污染等级

Smart 塑壳断路器的抗污染等级为三级，可在 IEC 60947 标准 (工业环境) 中定义的三级污染环境中运行。

环境保护

Smart 塑壳断路器在生产制造中充分考虑了环保因素，大多数的部件都是可回收的，400A以下的塑壳断路器本体符合RoHS指令的标准。

环境温度

- Smart 塑壳断路器可以使用于 -25°C至 +70°C，高于 50°C，应考虑降容使用 (其中 630A，高于 40°C时应考虑降容)
- Smart 塑壳断路器允许的存储温度是 -35°C至 +85°C

抗湿热措施

Smart 塑壳断路器通过下列标准中所规定的恶劣环境的测试:

- IEC 60068-2-1 干冷 (-55°C)
- IEC 60068-2-2 干热 (+85°C)
- IEC 60068-2-30 湿热 (55°C时 95% 相对湿度)

具有隔离功能，可靠触头指示

所有 Smart 塑壳断路器隔离功能应符合 IEC 60947-2 标准:

- 隔离位置对应于“O” (OFF 位置)
- 只有触头真正打开，操作手柄才能指示“OFF”位置
- 触头打开，才可以安装挂锁
- 加装旋转手柄不会改变触头系统的可靠性

隔离功能保证

- 触头指示系统的机械可靠性
- 无漏电电流
- 进出线端子之间的过电压耐受能力

为什么有最大允许温升的规定?

断路器通常以壳架等级电流中最大额定电流为一定时间。它的各部件温升必须小于规定值。电器各零部件及绝缘介质的工作温度对材料物理及化学性质的变化有直接的影响。当温度超过一定的范围时，其机械性能和电气性能会急剧下降，使用寿命会降低。不同的材料及工作部位其所允许的温度是不同的，确定允许温度的原则是保证电器在设计使用期限内能可靠的工作。



Ui=690V ~	Uimp=6kV	40°C	50/60Hz
IEC 60947.2	Ue (V)	Icu/Ics (kA)	
	230/240	~ 25 / 13	
	400/415	~ 18 / 9	
	440	~ 15 / 8	
	Cat. A		
JIS C8370	Ue (V)	Ien (kA)	
	220	~ 30	
	460	~ 15	
NEMA - AB1	U (V)	HIC (kAmps)	
	240	~ 25	
	277/480V	~ 15	
	DL 04253		

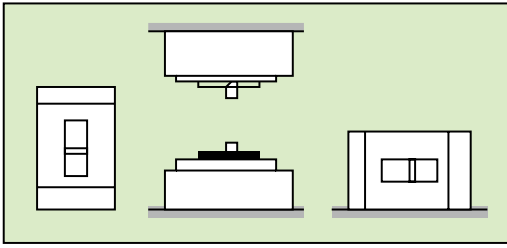
铭牌上标注的标准特性:

- Ui: 额定绝缘电压
- Uimp: 额定冲击耐受电压
- Ue: 额定工作电压
- Icu: 极限分断能力
- In: 额定电流
- Cat: 使用类别
- : 带隔离功能



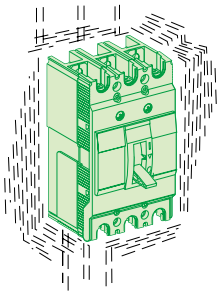
Qmart 系列塑壳断路器介绍

一般特性



安装位置

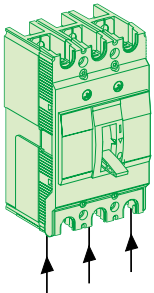
Qmart 塑壳断路器可以安装在不同类型的开关盘内，可以水平、垂直、平躺安装，并且不降低其电气性能。



振动和冲击耐受能力 (适用于 60/100A 系列)

Qmart 塑壳断路器能抵抗机械振动和冲击，在遵照 IEC 6068-2-6 和 JIS C8370/8371 商用—海洋检验组织的要求水平下进行试验 (劳埃德)

- 2 至 13Hz: 幅度 $\pm 1.5\text{mm}$
- 13 至 100Hz: 连续加速度 1g
- 16.7Hz: 连续加速度 2g



电源进线

Qmart 塑壳断路器可以从上下不同的方向进线，反进线不影响其电气性能。

外形尺寸

Qmart 塑壳断路器自 15A 至 630A，仅有三种外形尺寸，适用于所有整定值和分断能力，其中 60/100A 系列是世界上同类产品中外形尺寸中最小的。



Smart 系列塑壳断路器介绍

功能与特性

脱扣器

Smart 塑壳断路器 60/100/160/250/400A 配有热磁型 (TM) 脱扣器, 提供过载及短路保护。

Smart 塑壳断路器 630A 配有电子型 (STR) 脱扣器, 提供过载及短路保护, 短路保护电流整定值2 ~ 10倍可调。

温度对脱扣器的影响

Smart 塑壳断路器15 ~ 630A

额定电流 (A)	环境温度						
	40°C	45°C	50°C	55°C	60°C	65°C	70°C
15	15.7	15.3	15	14.7	14.6	14.2	13.8
20	20.4	20.2	20	19.9	19.2	18.9	16.5
25	25.7	25.3	25	24.7	24.5	24.3	24.0
30	31.4	30.7	30	29.4	29.1	28.5	28.0
40	40.9	40.4	40	39.5	38.0	37.6	37.1
50	52.1	51.0	50	49.3	48.1	47.3	46.6
80	61.8	60.9	60	59.0	57.5	56.6	55.7
75	76.8	75.9	75	73.5	70.4	69.8	69.1
80	82.2	81.1	80	78.5	77.3	75.7	76.1
100 ⁽¹⁾	102.6	101.3	100	99.2	94.2	93.5	92.7
100 ⁽²⁾	106.8	103.5	100	96.4	92.7	88.8	84.7
125	134.9	130	125	119.8	114.3	108.5	102.5
160	170.9	165.5	160	154.3	148.3	142.1	135.6
200	215	207.6	200	192	183.8	175.1	165.9
225	243.5	234.5	225	215.1	204.8	193.9	182.3
250	270.6	260.5	250	239	227.5	215.4	202.6
320	320	311.9	303.6	295	286.2	277.1	267.7
350	350	339.5	328.8	317.6	306.1	294.1	281.5
400	400	390	379.3	368.5	357.3	345.8	333.9
500	500	489.6	478.9	468	456.8	445.4	433.6
630	630	615	600	585	570	550	535

(1) 用于 Smart 塑壳断路器100A系列。

(2) 用于 Smart 塑壳断路器 160A系列。

海拔高度降容

海拔高度低于2000米时, Osmart NSC 断路器的特性不会受到影响。但如果海拔高度超过这一数值时, 则必须考虑空气绝缘特性和冷却能力。

Osmart NSC100~630

海拔高度 (m)		2000	3000	4000	5000
额定冲击耐受电压(kV)	Uimp	8	7	6	5.2
平均热工作电流(°C)	Inx	1,00	0.96	0.93	0.90
平均绝缘等级(V)	Ui	690	600	520	450
最大工作电压	Ue	440	400	400	380

热磁脱扣器的工作原理

热磁脱扣器具有两段保护: 过载和短路瞬时。热保护采用双金属片原理, 把两个热膨胀系数不一致的金属片焊在一起, 当出现过载时, 双金属片受热, 产生弯曲、变形, 碰或顶到脱扣机构引起断路器脱扣。如线路短路, 则脱扣器的电磁系统的衔铁被铁心吸合, 带动脱扣杆使断路器分断。

Smart 系列塑壳断路器介绍

低压配电保护



NSC60/100A



NSC160/250A



NSC400/630A

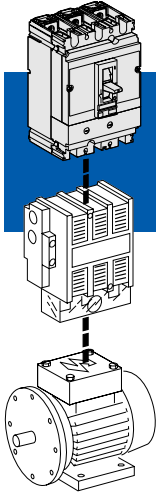


NSC630A

NSC 断路器		NSC60E	
极数		3, 4	
电气特性			
额定电流 (A)	In 40°C	15,20,25, 30,40,50,60	
额定工作电压 (V)	Ue AC50/60Hz	550	
额定绝缘电压 (V)	Ui	690	
额定冲击耐压 (kV)	Uimp	6	
分断能力 (kA rms) IEC 60947-2			
l _{cu} AC	220/240V	10	
	380V	7.5	
	400V	7.5	
l _{cs} %I _{cu}	220/240V	25%	
	380/400V	25%	
使用类别		A	
适用于隔离		■	
期望维护值 (循环)	机械	8,500	
	电气	4,000	
保护			
脱扣器		热-磁	
过电流保护 (A)	热保护	固定	
	磁保护	固定	
安装和联接			
固定 / 前联接		■	
指示附件			
辅助开关		■	
报警开关		■	
辅助报警		■	
控制附件			
分励脱扣		■	
欠压脱扣		■	
直接旋转手柄		■	
延伸旋转手柄		■	
安装联结附件			
相间隔板		■	
锁定系统		■	
裸电缆连接器		■	
端子护套		■	
端子扩展器		■	
尺寸和重量			
重量 (kg)		3P 0.78	
尺寸 (mm) L x H x D	3P	75 x 130 x 60	
	4P	100 x 130 x 60	

Smart 系列塑壳断路器介绍

电动机保护



断路器的特点:

- 提供短路保护
- 隔离功能符合 IEC 947-2 标准

电动机过负荷保护应包括电动机及其控制设备:

- 断路器
- 独立的 TE 热继电器

控制设备可能是直接起动器 (可逆或不可逆) 或为星-三角起动器。

组合方式应符合 IEC 947-4 标准。

- 与100A 断路器配合的热继电器需符合 GB 14048.4 10A等级

NSC 断路器

极数

电气性能符合 IEC 947-2 和 EN 60947-2

额定电流 (A) I_n 65°C

额定绝缘电压 (V) U_i

额定冲击耐受电压 (kV) U_{imp}

额定工作电压 (V) U_e AC 50/60Hz 500

分断能力 (kA rms) IEC 60947-2

极限分断能力 (kA rms) I_{cu} AC 50/60Hz 220/240 V
380 V
400 V

使用分断能力 (kA rms) I_{cs} % I_{cu} 220/240 V
380/400 V

使用类别

隔离功能

最大期望维护值

机械

电气

440V - I_n

保护

过负荷和短路保护 额定值 (A)

短路保护 (需加独立热继电器) 额定值 (A)

安装和联接

固定/板前联接

显示辅助装置

辅助开关

电子脱扣器

控制辅助装置

旋转手柄 (直接, 加长)

闭锁系统

安装和联接附件

锁定装置

终端扩展器

相间隔板

端子罩盖

尺寸和重量

尺寸: W x H x D (mm)

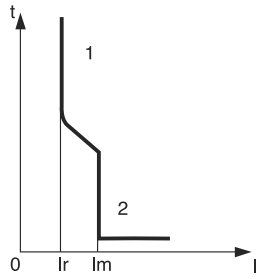
重量 (kg)

NSC100S	NSC160S	NSC250S	NSC400K
3	3	3	3
100	160	250	320
690	690	690	690
6	6	6	6
500	500	500	440
25	25	25	70
18	18	18	35
15	18	18	35
50%	50%	50%	75%
50%	50%	50%	50%
A	A	A	A
■	■	■	■
8500	10000	10000	6000
4000	5000	5000	1000
-	-	-	-
25...100	100,125,160	200, 225, 250	320
■	■	■	■
■	■	■	■
-	-	-	-
■	■	■	■
■	■	■	■
■	■	■	■
-	■	■	■
■	■	■	■
■	■	■	■
75x130x60	105x165x60	105x165x60	140 x 255 x 110
0.78	1.3	1.3	6

Smart 系列塑壳断路器介绍

低压配电保护

NSC100 ~ 630A 的热磁脱扣器



1 过负荷热保护值
2 短路故障保护值

NSC100-400A 脱扣机构		额定值 (A)																			
断路器	In 40	15	20	25	30	40	50	60	75	80	100	125	160	200	225	250	320	350	400	500	
NSC100		■	■	■	■	■	■	■	■	■	■	■	■								
NSC160											■	■	■								
NSC250														■	■	■					
NSC400																	■	■	■		
NSC630																					■

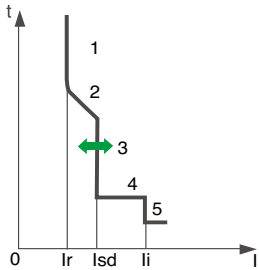
过负荷保护 (热保护)	
脱扣电流值 (A)	Ir
	固定

短路电流保护 (电磁脱扣器)	
短路电流值 (A)	Im
NSC100	固定 (请参考附录中的脱扣曲线)
NSC160	1000 1250 1600
NSC250	2000 2250 2500
NSC400	3200 3500 4000
NSC630	5000

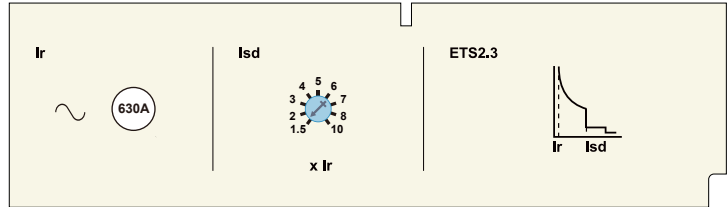
Smart 系列塑壳断路器介绍

低压配电保护

NSC630A 电子脱扣器



1. 长延时保护值
2. 长延时保护延时时间
3. 短路延时保护整定值
4. 短路延时保护延时时间
5. 瞬时保护值



保护

短路保护功能通过整定调节旋钮来设定。

过载保护

过载长延时保护的门限值固定，脱扣延时固定。

短路保护

短延时和瞬动保护：

- 短延时的电流整定值 (1.5...10) 9点可调，脱扣延时固定
- 瞬动保护的电流整定值 ($li = 11 \times In$) 固定

脱扣器

额定电流 (A)	In 40°C	630
断路器	NSC630	■

过负荷保护 (长延时)

脱扣电流整定值 (A)	I_r	固定
脱扣延时(s)		固定
精度0至-20%	$1.5 \times I_r$	200
	$6 \times I_r$	8
	$7.2 \times I_r$	5.5

短路电流保护 (短延时)

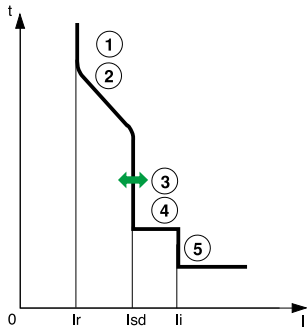
脱扣电流 (A)	$I_{sd} = I_r \times \dots$	1.5...10
精确度 ± 10 %		9 点可调
时间延迟 (ms)		
	脱扣前最大过流时间	≤20
	总分断时间	≤80

短路电流保护 (瞬时)

脱扣电流 (A)	$li = In \times \dots$	11
		固定

Smart 系列塑壳断路器介绍

电动机保护



1. 长延时保护值
2. 长延时保护延时时间
3. 短路延时保护整定值
4. 短路延时保护延时时间
5. 瞬时保护整定值
6. 预警指示灯

NSC100 ~ 400A 的脱扣单元

- 短路电流保护
- 带隔离功能

NSC100A 脱扣器		25	30	40	50	60	75	80	100
额定值 (A) In(65°C)									
断路器	NSC100	■	■	■	■	■	■	■	■

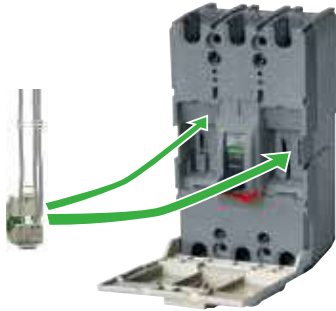
短路电流保护 (电磁式)									
脱扣电流 Im		固定							
保护值(...xIn)	NSC100	13.6	12	12.5	12	12.5	12	12.5	12

NSC 160~400A 脱扣器		100	125	160	200	225	250	320
额定值 (A) In(65°C)								
断路器	NSC160	■	■	■				
	NSC250				■	■	■	
	NSC400							■

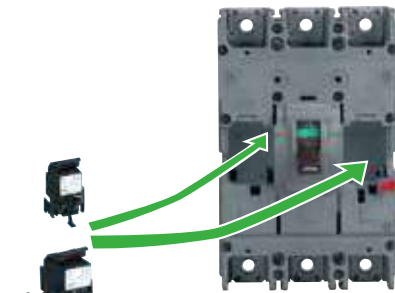
短路电流保护 (电磁式)*									
脱扣电流 (A) Im		固定							
保护值(...xIn)	NSC160	12	12	12					
	NSC250				12	12	11		
	NSC400							13	

Smart 系列塑壳断路器介绍

电气附件



辅助开关安装位置
60/100A



辅助开关、报警开关
160/250A



辅助开关
NSC 60/100A



辅助开关
NSC 160/250A



辅助/报警开关
NSC 400/630A

指示开关

- 辅助开关 AX (ON/OFF) — 指示断路器触头位置
- 报警开关 AL (脱扣指示) — 指示断路器由于下列原因已脱扣
 - 过载
 - 短路
 - 电压线圈动作, 当断路器复位后释放
- 多功能辅助开关 (报警辅助开关) — 同时具有辅助开关与报警开关功能

特性

电气特性	15-250A		320-400A		500-630A	
额定发热电流 (A)	5		5		5	
最小负载	10mA, 24V 时		10mA, 24V 时		10mA, 24V 时	
使用类别 (IEC 60947-5-1)	AC12	AC15	AC12	AC15	AC12	AC15
使用电流 (A)	110V	5	3	6	5	6
	220-240V	3	2	6	4	6
	24V	5	5	6	6	6
	48V	5	5	6	6	6

- 注：1. NSC100~250A 的三种辅助开关 (AX,AL,AX/AL) 可任意选择两个安装
2. NSC400/630A 可选择两个AX, 但只可选一个AL

Smart 系列塑壳断路器介绍

电气附件



SHT (MX) 或 UVR (MN)
电压线圈安装
60/100A

脱扣线圈

分励脱扣 (SHT) 或欠压脱扣 (UVR)

欠压脱扣 (UVR / UVRN)

当控制电压低于脱扣门限电压时，它使断路器脱扣

- 电压处于额定电压 0.35 至 0.7 倍时脱扣
- 电压超过 0.85 倍额定电压时断路器可以合上断路器，欠压脱扣符合 IEC 60947-2 的要求

分励脱扣 (SHT)

当控制电压上升至 $0.7U_n$ 时使断路器脱扣

- 控制信号可以是脉冲型 ($\geq 20ms$) 或持久型
- 安装于断路器内部右侧凹槽

操作

当断路器被 UVR 欠压脱扣或 SHT 分励脱扣器脱扣时，必须现场复位。

UVR 或 SHT 脱扣，优先级别高于手动合闸：即如果存在一个脱扣命令，希望合上开关，哪怕是暂时的，那也是不可能的。

注：对于 NSC 3极产品，NSC 100可装两个UVR或两个SHT；NSC 160~250只能装一个UVR（断路器右外侧面）和一个SHT(断路器右内侧)；NSC 400/630只能装一个UVR或一个SHT。



分励脱扣 SHT
(60/100A)



分励脱扣 SHT
(160/250A)



分励脱扣 SHT
(400/630A)



欠压脱扣 UVR
(60/100A)



欠压脱扣 UVRN
(160/250A 4P)



欠压脱扣 UVR
(160/250A 3P)
注：装于断路器
右外侧面

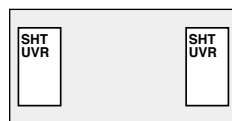


欠压脱扣 UVR
(400/630A)

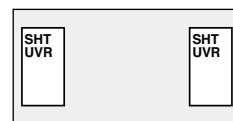
电气特性

		AC 220/230V, 380/400V			DC 24V		
		60/100A	160/250A	400/630A	60/100A	160/250A	400/630A
能耗	SHT 吸合	< 160VA	< 30VA	< 10VA	< 100W	< 35W	< 10W
	UVR 释放	< 5VA	< 5VA	< 5VA		< 10W	< 5W
反应时间 (ms)	SHT	< 50	< 50	< 50	< 50	< 50	< 50
	UVR	< 50	< 50			< 100	< 50

SHT-UVR-UVRN 结构图



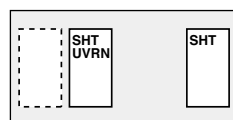
NSC 60/100A 3P



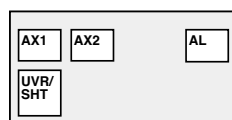
NSC 60/100A 4P



NSC 160/250A 3P



NSC 160/250A 4P



NSC 400/630A

Smart 系列塑壳断路器介绍

机械辅件

直接旋转手柄



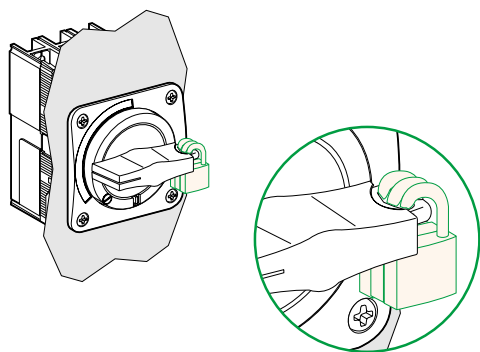
带直接旋转手柄的NSC断路器
60/100A



紧急直接旋转手柄
60/100A



直接旋转手柄
160/250A



防护等级 IP40 或 IP54 (NSC ROTDS 带气垫, 适用于60~250A)

直接旋转手柄包括:

- 适用于隔离
- 指示三个位置 O (OFF), I (ON) 和脱扣
- 用直径在 $\varnothing 5\sim\varnothing 8\text{mm}$ 的锁具 (不提供) 的 1 至 3 把锁可将断路器锁定在 OFF 位置上
- 断路器在 ON 位时柜门不可能打开
- 如果柜门打开, 断路器不可能合上

直接旋转手柄适用于马达控制中心 (MCC) 开关柜



带直接旋转手柄的NSC装于箱内



Smart 系列塑壳断路器介绍

机械辅件

延伸旋转手柄



防护等级: IP54

手柄使得断路器可从开关柜柜前操作。

- 适用于隔离
 - 指示 3 个位置 O (OFF), I (ON) 和脱扣
 - 可用 1 至 3 把挂锁将断路器锁定在 OFF 位置
- 锁杆直径 5 至 8mm (不提供挂锁)
- 断路器在 ON 位或在锁定位置时, 柜门不可打开
- 延伸旋转手柄由以下几部分组成:
- 断路器前盖单元 (螺丝固定)
 - 柜门上的一个组合件, 不管断路器垂直或水平安装, 它一直确保组合件 (手柄和前端盖) 在同一位置
 - 一个距离可调节的延伸节

250A以下断路器最小/最大的门与断路器底座距离为 145/422mm

400/600A以下断路器最小/最大的门与断路器底座距离为 209/625mm



60/100A

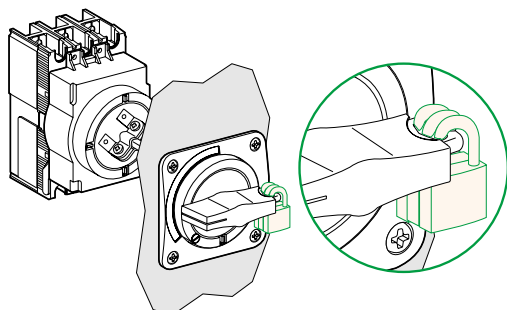


60/100A



160/250A

紧急延伸旋转手柄



Smart 系列塑壳断路器介绍

机械辅件

挂锁系统及相间隔板



挂锁装置



挂锁设备
60/100A

挂锁系统

按照 IEC 60947-2 锁定在 OFF 位置确保隔离。最多能用锁径为 5 至 8mm 的 3 把挂锁。(挂锁不提供)



相间隔板

相间隔板

- 在导体间最大化确保绝缘
- 易于装配
- 除端子护罩外，可用于其它所有连接附件
- 每个 3 极断路器每侧需用一套内装 2 片的相间隔板



端子护套

端子护套

置于断路器的上下两端，封闭接线端子处，防止运行人员意外触摸，使带电维护检修更加安全可靠。



裸电缆连接器

裸电缆连接器 (适用于 60/100A 系列)

用于裸电缆与断路器端子的连接，更加方便快捷安全可靠

≤50A 用于连接 1.5 ~ 16mm² 电缆

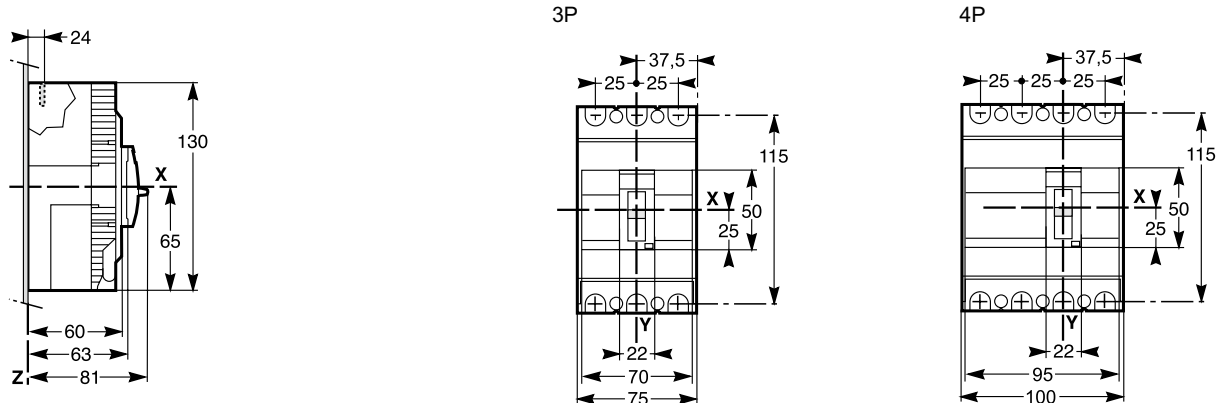
> 50A 用于连接 5.5 ~ 50mm² 电缆

Smart 系列塑壳断路器介绍

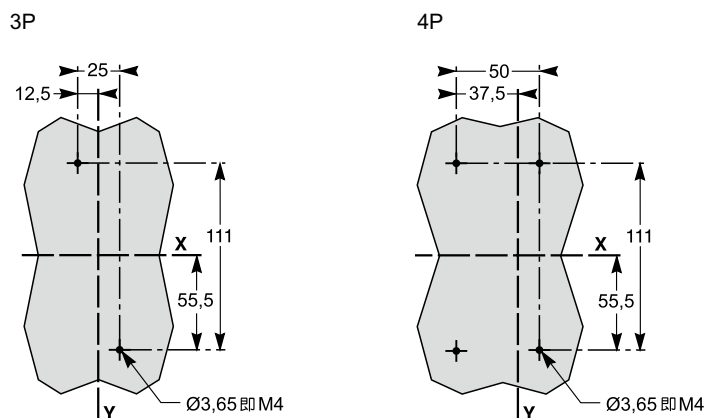
安装与开孔

NSC 60/100A

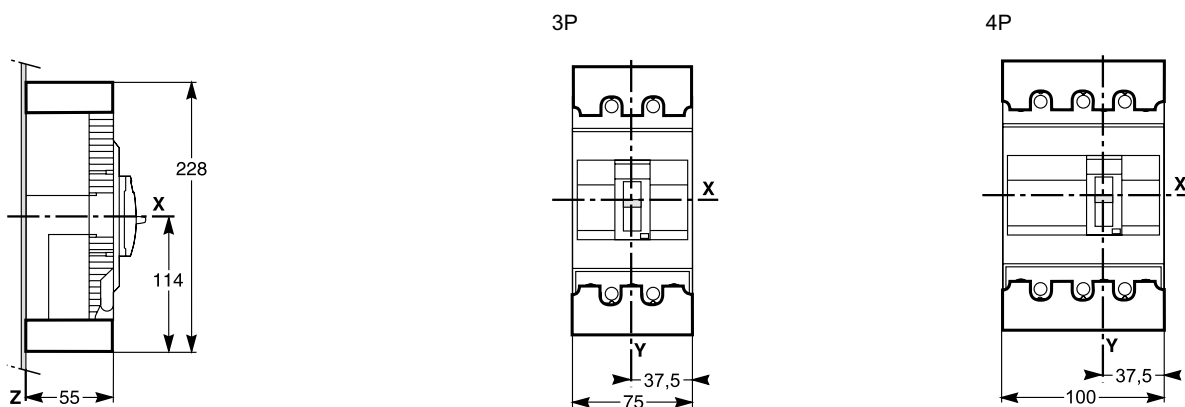
外形尺寸



底板安装



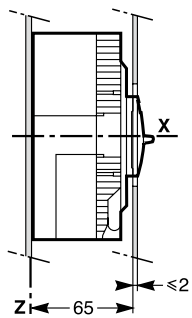
端子罩盖



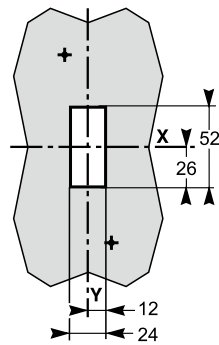
Smart 系列塑壳断路器介绍

安装与开孔

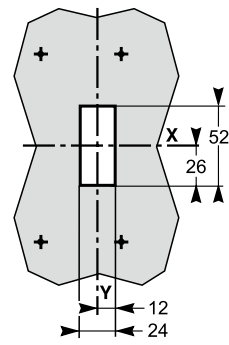
屏前开孔 (小)



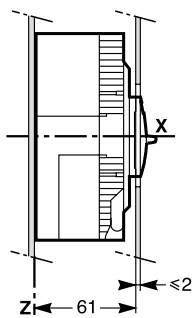
3P



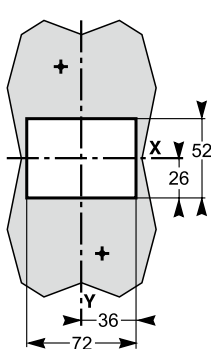
4P



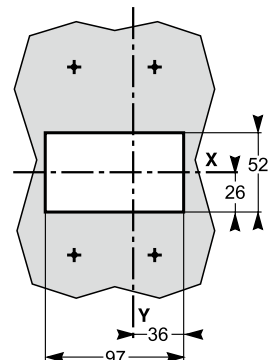
屏前开孔 (大)



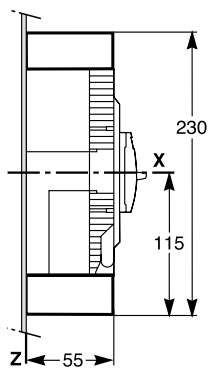
3P



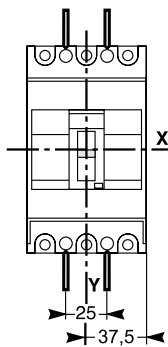
4P



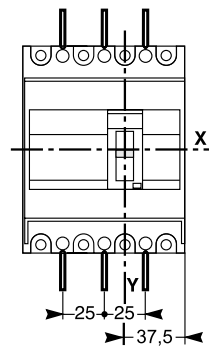
相间隔板



3P



4P



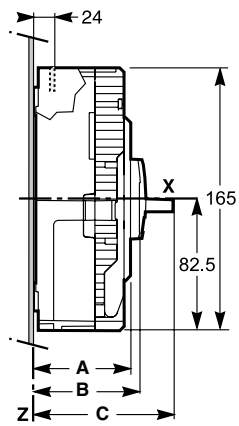
Smart 系列塑壳断路器介绍

安装与开孔

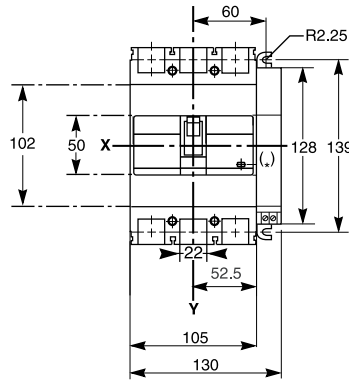
NSC 160/250A

外形尺寸

尺寸

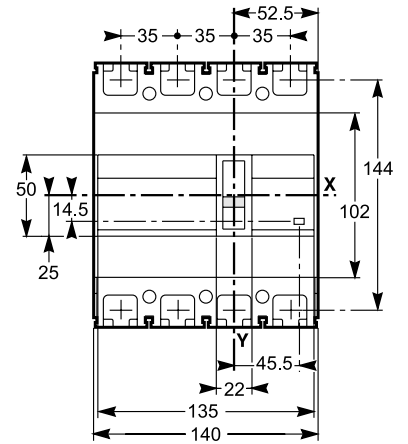


3P



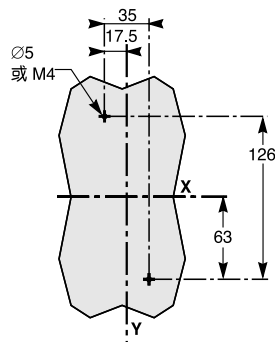
(*) 右侧欠压脱扣器

4P

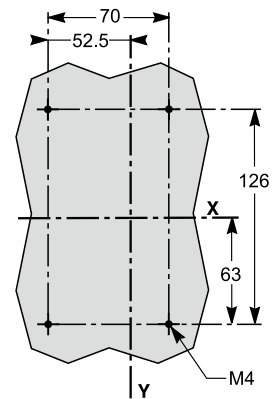


安装

3P



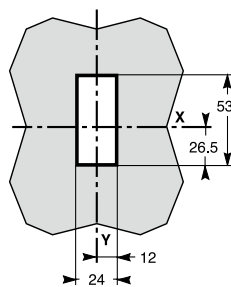
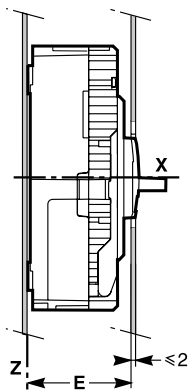
4P



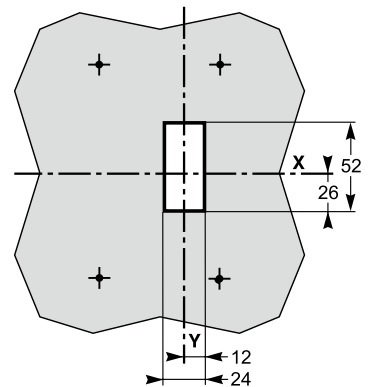
屏前开孔 (小)

安装

3P



4P

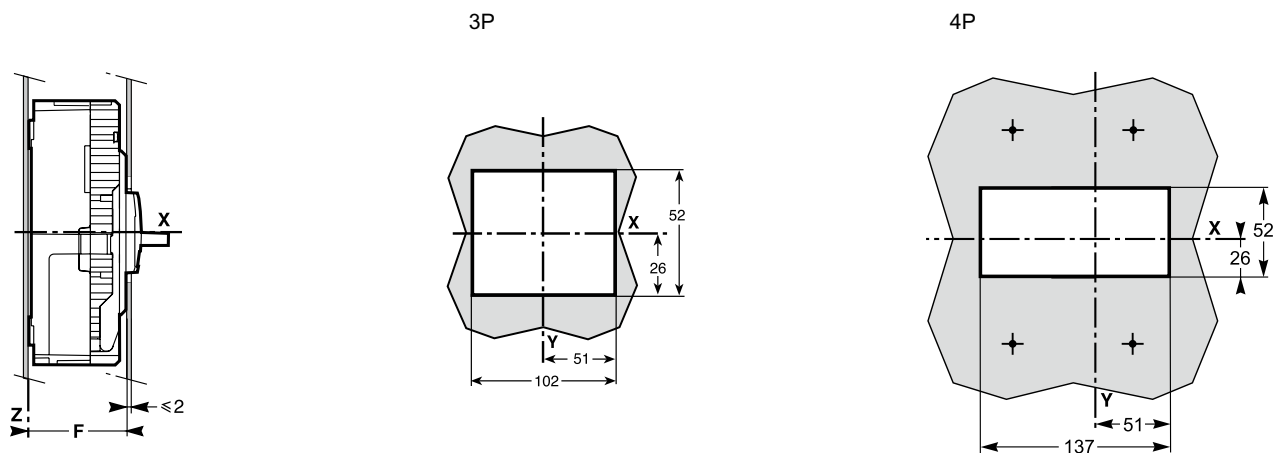


Smart 系列塑壳断路器介绍

安装与开孔

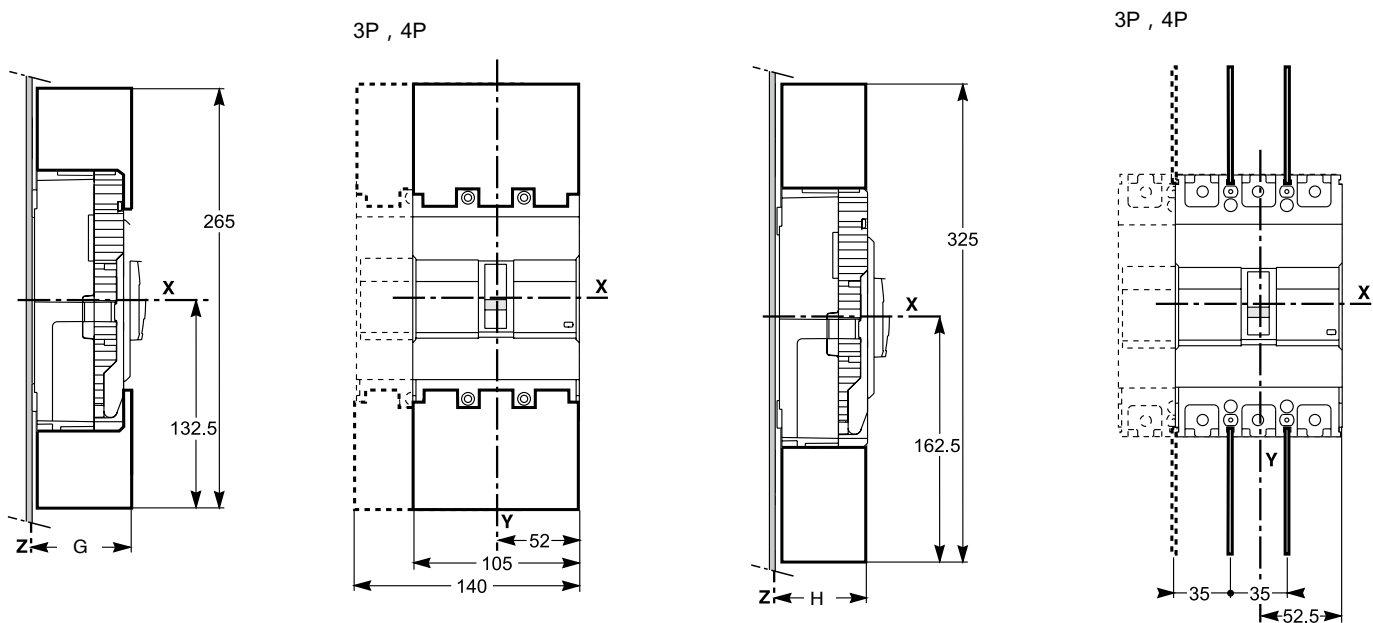
屏前开孔 (大)

安装



端子罩盖

相间隔板



尺寸 (mm)

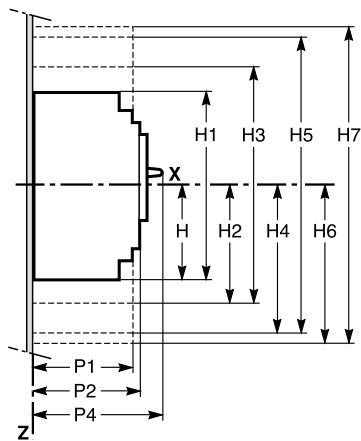
	A	B	C	D	E	F	G	H
3P	60	65	85.5	-	67	61	58.5	55
4P	68	73	95	-	75	69	66.5	63

Smart 系列塑壳断路器介绍

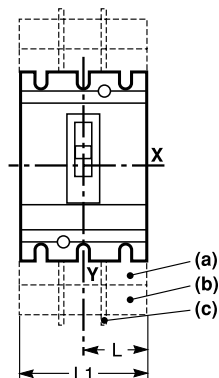
安装与开孔

NSC 400/630A

尺寸

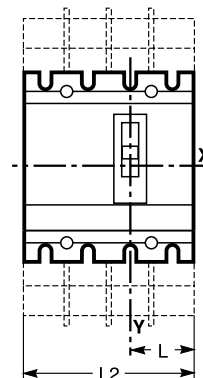


3 极



(a) 短端子护套
(b) 长端子护套
(c) 相间隔板

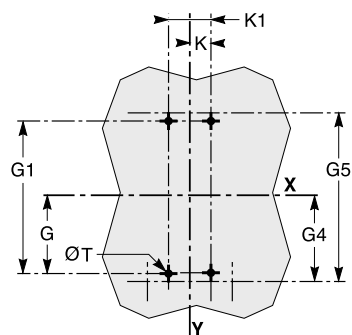
4 极



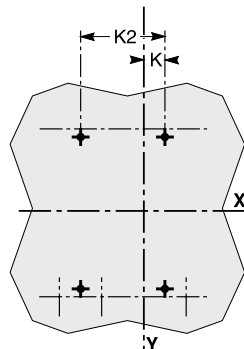
安装

底板安装

3 极

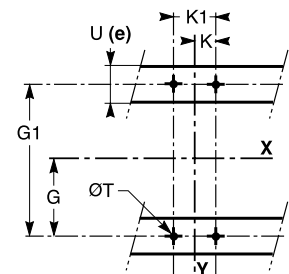


4 极

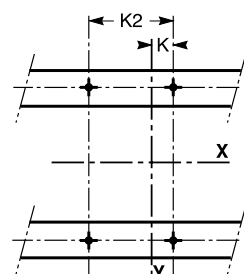


导轨安装

3 极



4 极



注意:

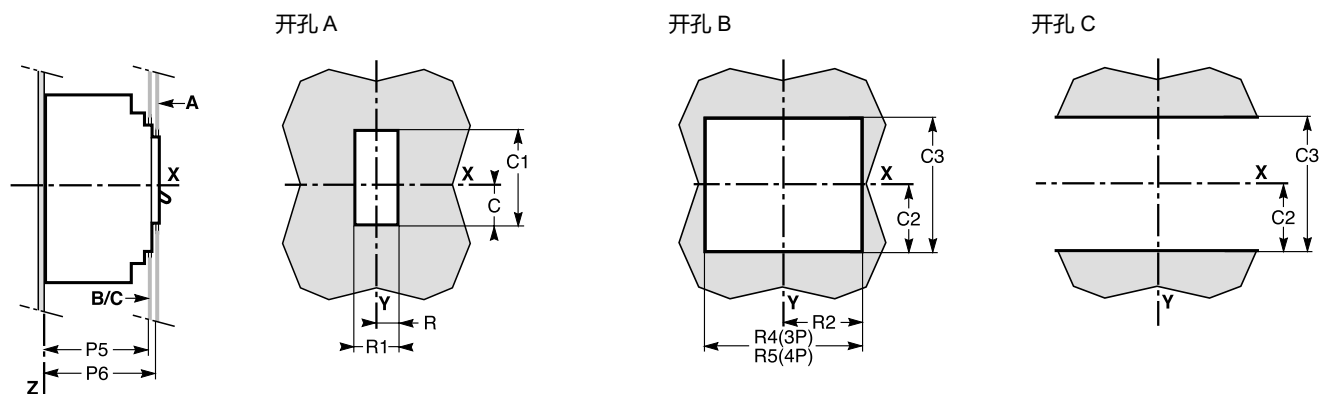
630A只有3P产品。

Smart 系列塑壳断路器介绍

安装与开孔

屏前开孔

固定式

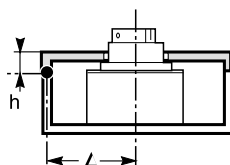


尺寸 (mm)

型号	C	C1	C2	C3	G	G1	G4	G5	H	H1	H2	H3	H4
NSC400/630	41.5	116	92.5	184	100	200	113.5	227	127.5	255	142.5	285	200
型号	H5	H6	H7	K	K1	K2	L	L1	L2	P1	P2	P4	P5
NSC400/630	400	237	474	22.5	45	90	70	140	185	95.5	110	168	107
型号	P6	R	R1	R2	R4	R5	ØT						
NSC400/630	112	31.5	63	71.5	143	188	6						

注意:

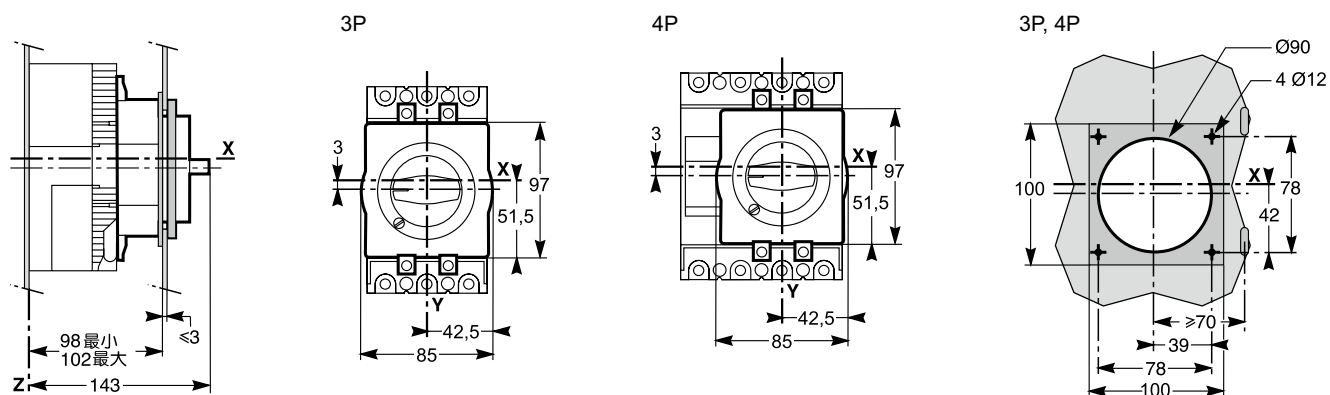
门开孔时，断路器中心和门轴之间的距离 $\Delta \geq 100 + (h \times 5)$ 。



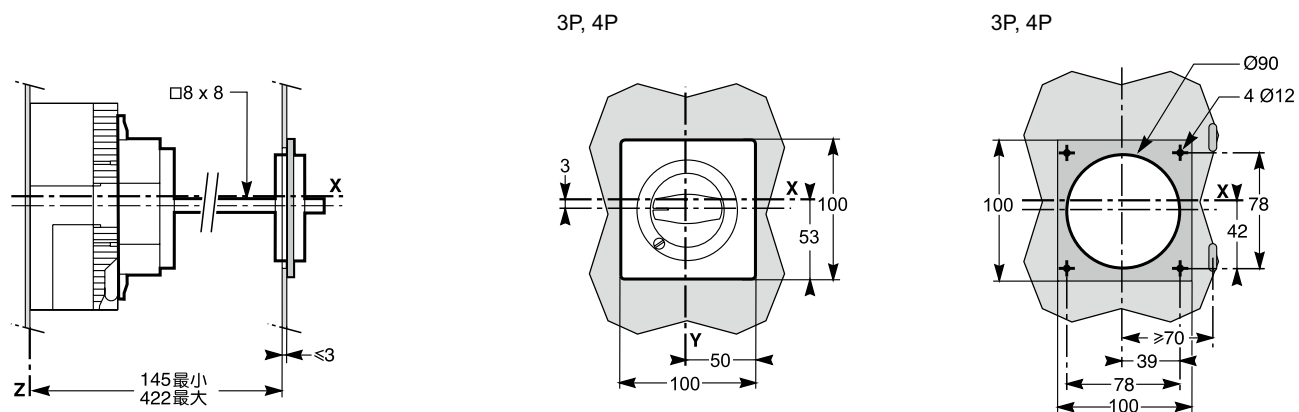
Smart 系列塑壳断路器介绍

安装与开孔

直接旋转手柄 60/100A



延伸旋转手柄 60/100A

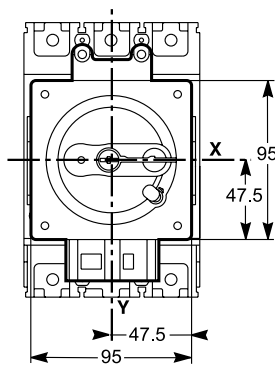
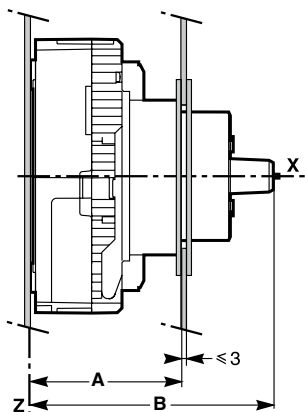


Smart 系列塑壳断路器介绍

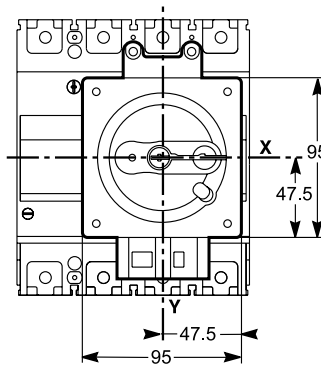
安装与开孔

直接旋转手柄 160/250A

安装

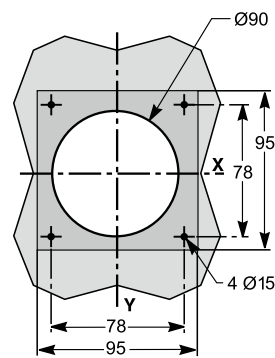


3P



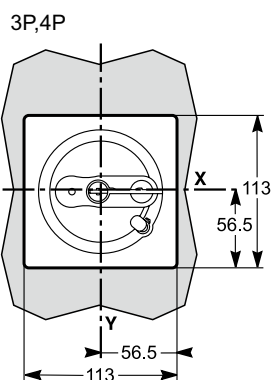
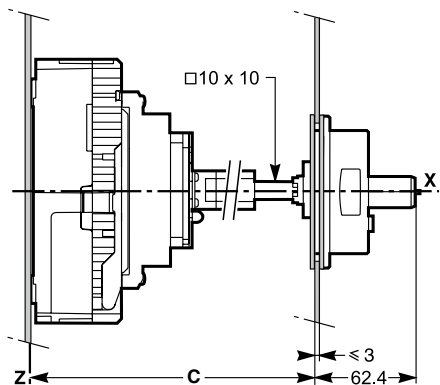
4P

开孔

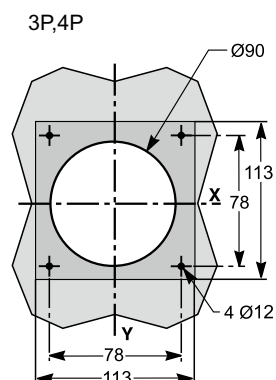


3P,4P

延伸旋转手柄 160/250A



3P,4P



3P,4P

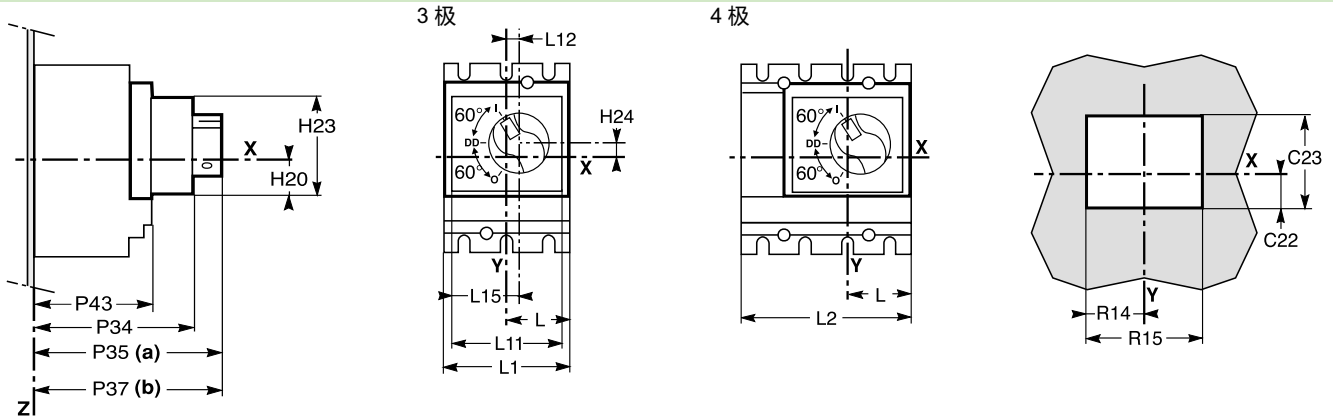
尺寸 (mm)

	A	B	C
3P	93 ~ 97	145	137 ~ 414
4P	101 ~ 105	153	145 ~ 422

Smart 系列塑壳断路器介绍

安装与开孔

直接旋转手柄400/630A



(a) 不带钥匙锁定

(b) 带钥匙锁定

注：630A只有3极产品

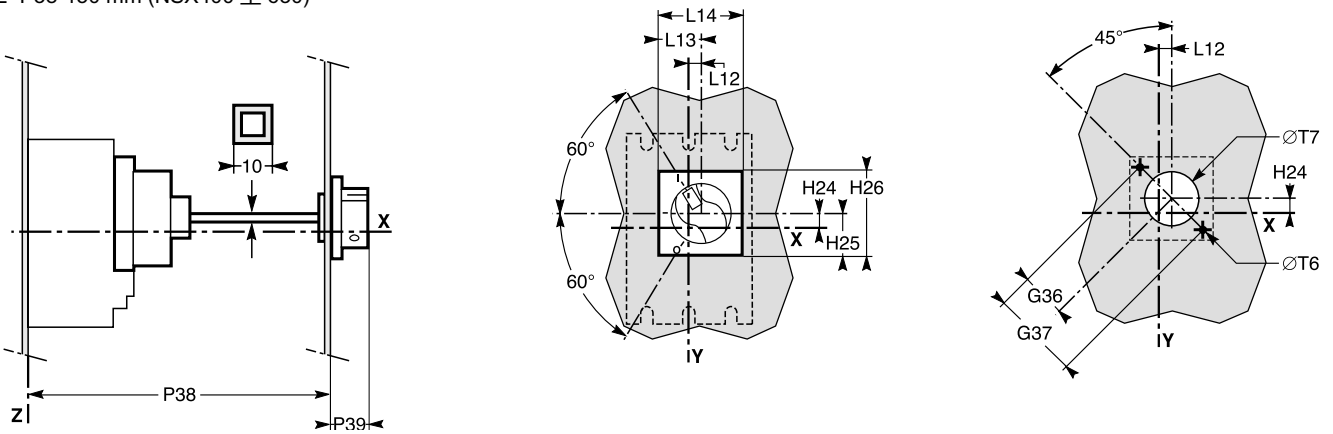
延伸旋转手柄400/630A

固定或插入式断路器

延伸杆长度 L:

L=P38-150 mm (NSX400 至 630)

屏前开孔



尺寸 (mm)

形式	C22	C23	G36	G37	H20	H23	H24	H25	H26	L	L1	L2	L11
NSC400/630	41.5	126	36	72	40	123	24.5	37.5	75	70	140	185	123

型号	L12	L13	L14	L15	P34	P35	P37	P38 ₍₁₎	P39	P43	R14	R15
NSC400/630	5	37.5	75	66.5	145	179	188	195≤P38≤600	47	112	64.5	129

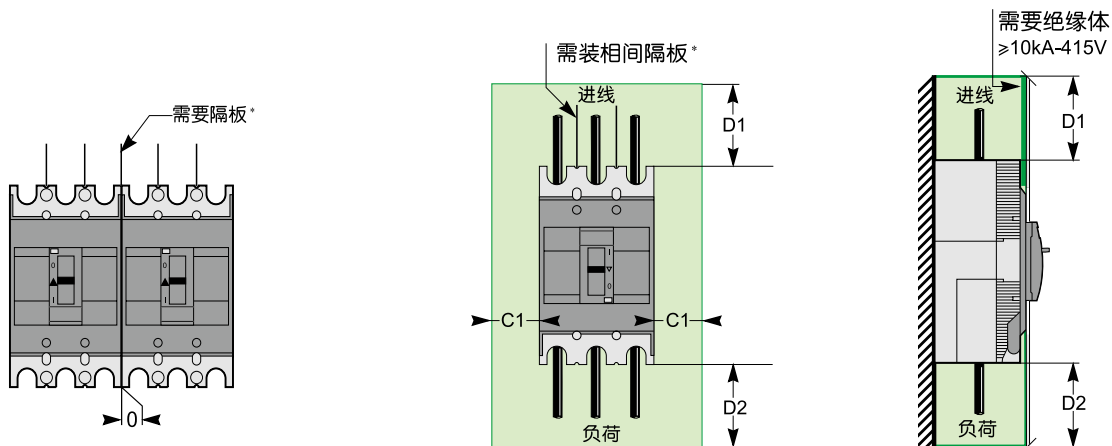
型号	ØT6	ØT7
NSC400/630	4.2	50

注意：门开孔时，断路器中心和门轴之间的距离 $\Delta \geq 100 + (h \times 5)$ 。

Smart 系列塑壳断路器介绍

安全距离

安全距离



电流等级	裸露或喷漆金属片, 绝缘母排			裸母排	
	C1	D1	D2	D1	D2
NSC60E	40	45	45	75	45
NSC100B/S	40	45	45	75	45
NSC160/250S	50	60	45	140	45
NSC400/630K	5	30	30	60	60

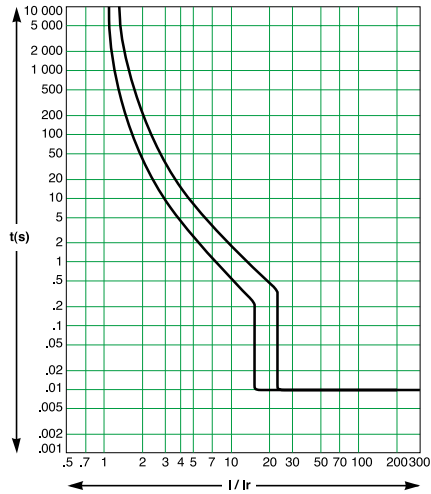
*注: 250A以下, 相间隔板为标准配置。

Smart 系列塑壳断路器介绍

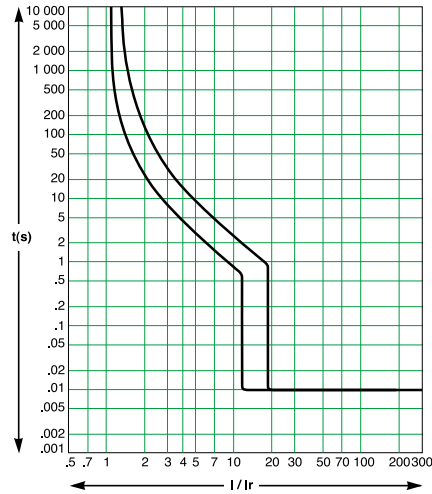
配电保护系统脱扣曲线

TM 热磁脱扣单元

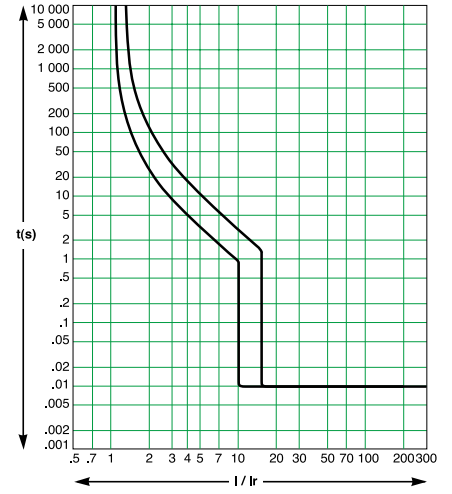
15A



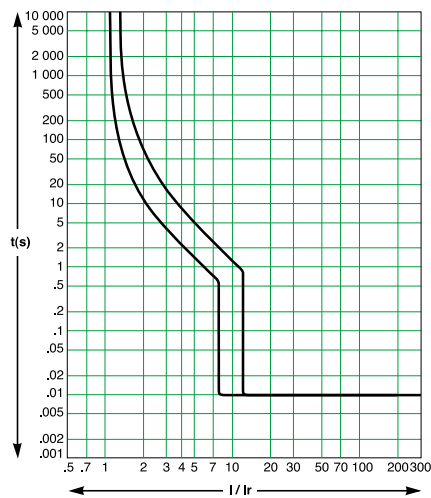
20A



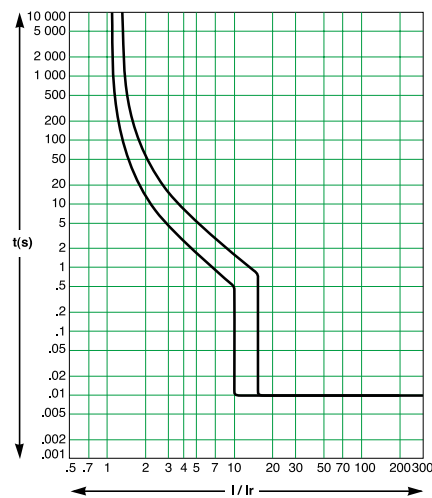
25A



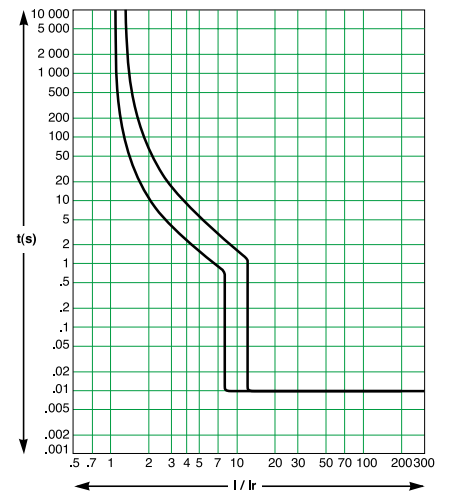
30A



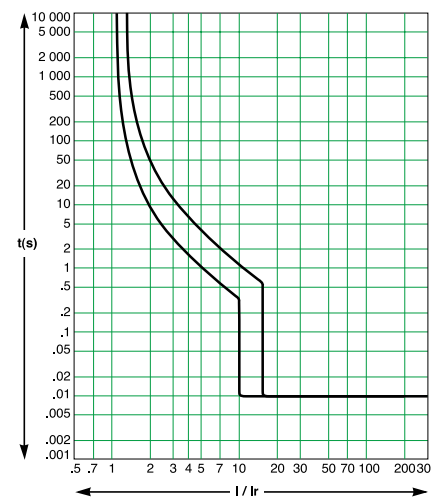
40A



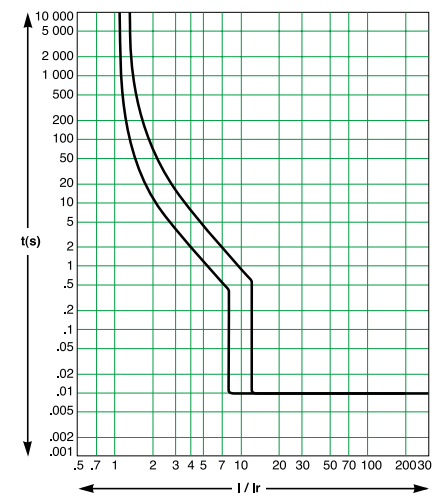
50A



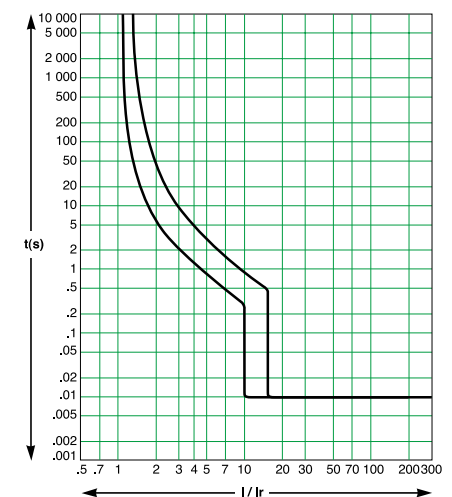
60A



75A



80A

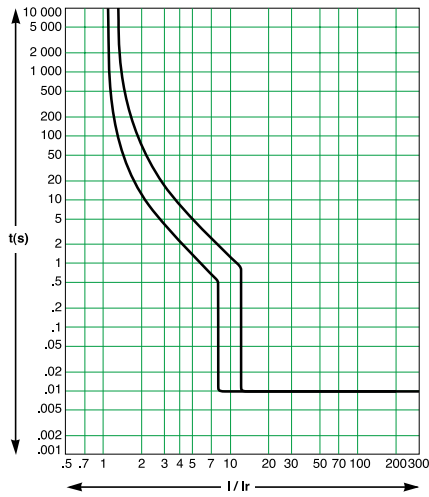


Smart 系列塑壳断路器介绍

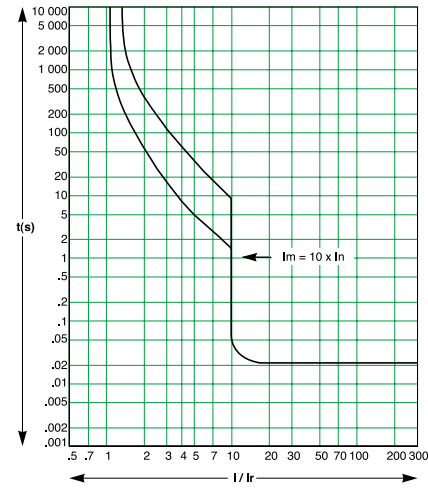
配电保护系统脱扣曲线

TM 热磁脱扣单元

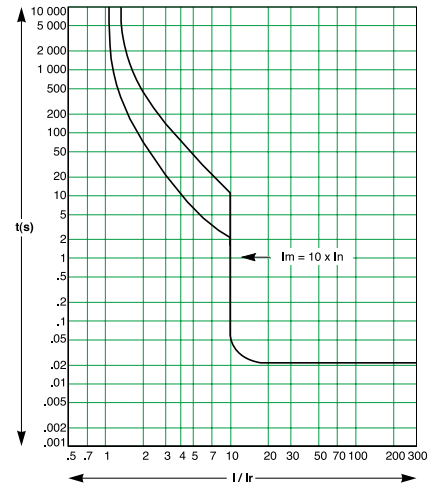
100A ($I_n=100A$)



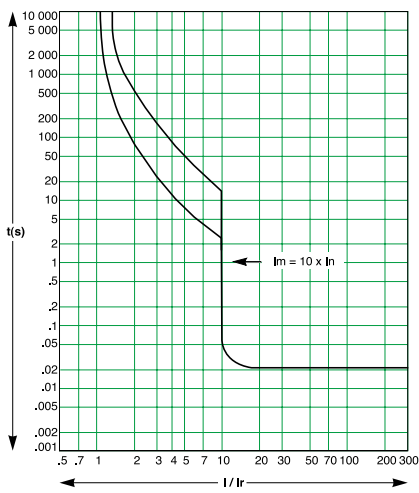
100A-125A ($I_n=160A$)



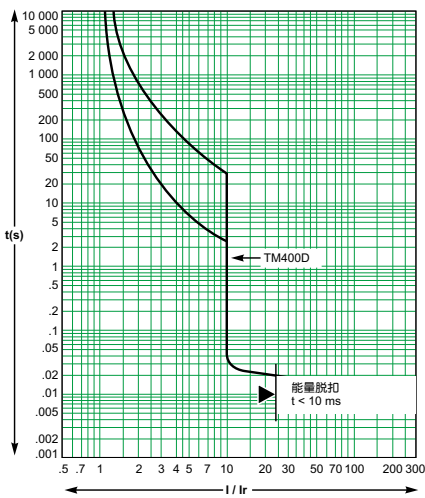
150A-200A



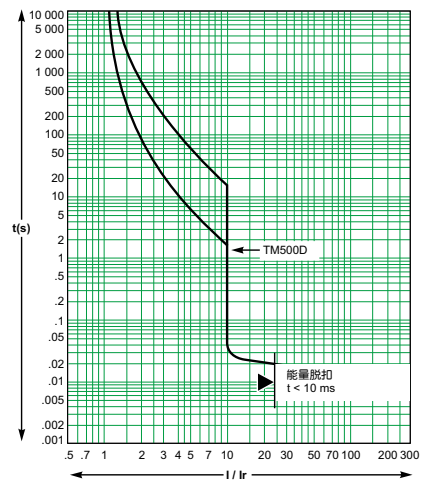
225A-250A



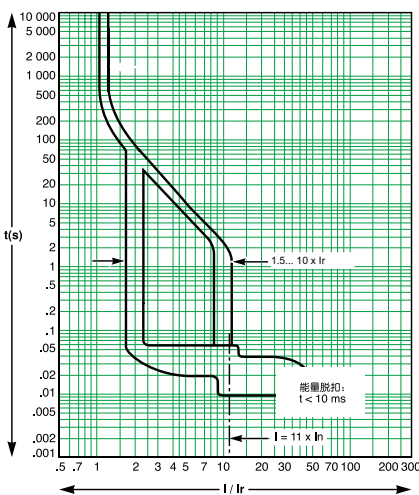
400A



500A



630A

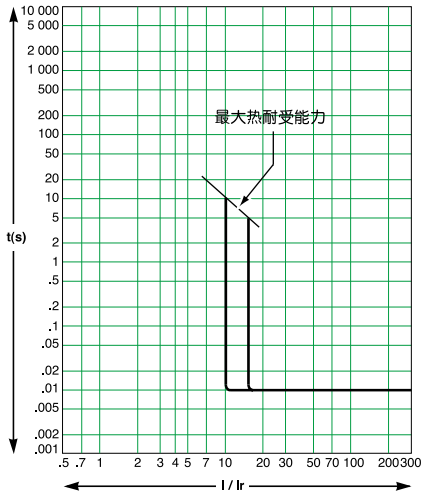


Smart 系列塑壳断路器介绍

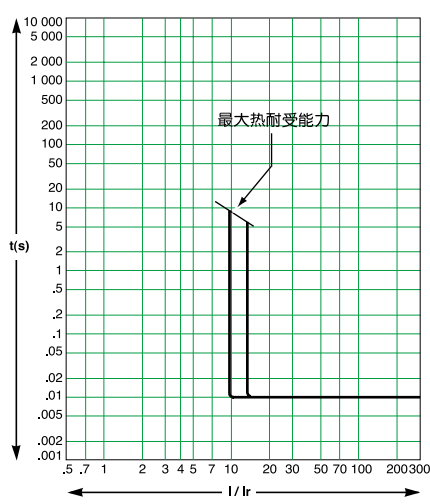
电动机保护脱扣曲线

NSC 100S 电磁脱扣器

25A

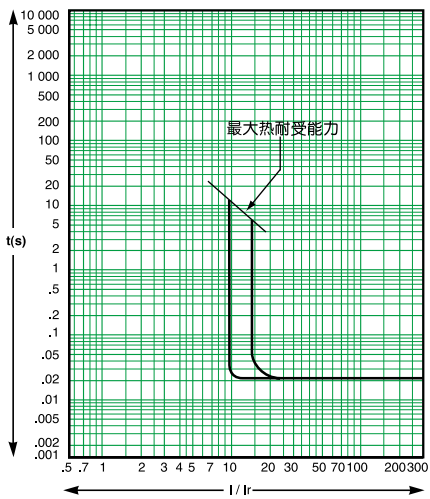


30-100A

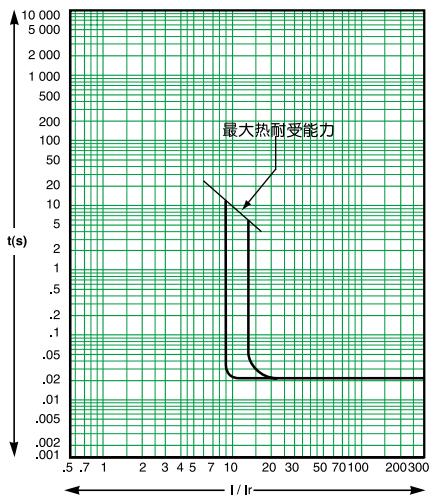


NSC 160S/250S 电磁脱扣器

100-225A

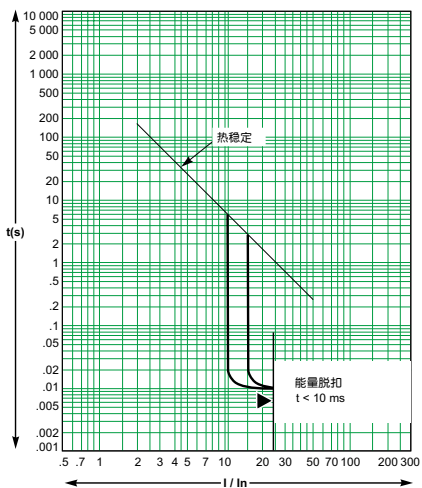


250A



NSC 400K 电磁脱扣器

320A



Smart 系列塑壳断路器介绍

产品订货号—配电保护型



NSC60/100A



NSC160/250A



NSC400/630A

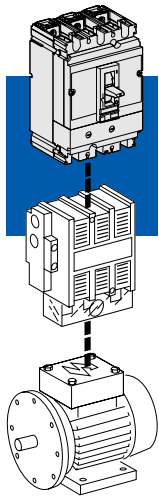


NSC630A

产品规格	In	Icu(kA)	Ics/Icu	订货号	
				固定式3极	固定式4极
NSC60E	15	7.5	25%	NSC60E3015N	NSC60E4015N
	20	7.5	25%	NSC60E3020N	NSC60E4020N
	25	7.5	25%	NSC60E3025N	NSC60E4025N
	30	7.5	25%	NSC60E3030N	NSC60E4030N
	40	7.5	25%	NSC60E3040N	NSC60E4040N
	50	7.5	25%	NSC60E3050N	NSC60E4050N
NSC100B	60	7.5	25%	NSC60E3060N	NSC60E4060N
	15	10	50%	NSC100B3015N	NSC100B4015N
	20	10	50%	NSC100B3020N	NSC100B4020N
	25	10	50%	NSC100B3025N	NSC100B4025N
	30	10	50%	NSC100B3030N	NSC100B4030N
	40	10	50%	NSC100B3040N	NSC100B4040N
	50	10	50%	NSC100B3050N	NSC100B4050N
	60	10	50%	NSC100B3060N	NSC100B4060N
	75	10	50%	NSC100B3075N	NSC100B4075N
	80	10	50%	NSC100B3080N	NSC100B4080N
NSC100S	100	10	50%	NSC100B3100N	NSC100B4100N
	15	18	50%	NSC100S3015N	NSC100S4015N
	20	18	50%	NSC100S3020N	NSC100S4020N
	25	18	50%	NSC100S3025N	NSC100S4025N
	30	18	50%	NSC100S3030N	NSC100S4030N
	40	18	50%	NSC100S3040N	NSC100S4040N
	50	18	50%	NSC100S3050N	NSC100S4050N
	60	18	50%	NSC100S3060N	NSC100S4060N
	75	18	50%	NSC100S3075N	NSC100S4075N
	80	18	50%	NSC100S3080N	NSC100S4080N
NSC160S/250S	100	18	50%	NSC100S3100N	NSC100S4100N
	125	18	50%	NSC160S3125N	NSC160S4125N
	160	18	50%	NSC160S3160N	NSC160S4160N
	200	18	50%	NSC250S3200N	NSC250S4200N
	225	18	50%	NSC250S3225N	NSC250S4225N
	250	18	50%	NSC250S3250N	NSC250S4250N
NSC400K	320	35	50%	NSC400K3320K	NSC400K4320K
	350	35	50%	NSC400K3350K	NSC400K4350K
	400	35	50%	NSC400K3400K	NSC400K4400K
NSC630K	500	35	50%	NSC630K3500K	暂无
	630	35	50%	NSC630K3630K	

Smart 系列塑壳断路器介绍

产品订货号—电动机保护型



产品规格	In	Icu(kA)	Ics/Icu	订货号 固定式3极
NSC100S	25	18	50%	NSC100S3025MAN
	30	18	50%	NSC100S3030MAN
	40	18	50%	NSC100S3040MAN
	50	18	50%	NSC100S3050MAN
	60	18	50%	NSC100S3060MAN
	75	18	50%	NSC100S3075MAN
	80	18	50%	NSC100S3080MAN
	100	18	50%	NSC100S3100MAN
NSC160S/250S	100	18	50%	NSC160S3100MAN
	125	18	50%	NSC160S3125MAN
	160	18	50%	NSC160S3160MAN
	200	18	50%	NSC250S3200MAN
	225	18	50%	NSC250S3225MAN
NSC250S/325S	250	18	50%	NSC250S3250MAN
	320	35	50%	NSC400K3320MAK



NSC 60/100A 3P MA



NSC 160/250A 3P MA



NSC 400A 3P MA

Smart 系列塑壳断路器介绍

产品订货号—附件



报警触点
60/100A



欠压/分励脱扣
630A



标准延伸手柄
160/250A

NSC60/100常用附件

描述		订货号
辅助触点(AX)		NSC100AUX
报警触点(AL)		NSC100ALA
辅助报警触点(AX/AL)		NSC100AXAL
分励线圈(SHT)	220VAC	NSC100SHT200AC
	380VAC	NSC100SHT380AC
	24VDC	NSC100SHT024DC
欠压线圈(UVR)	220VAC	NSC100UVR200AC
	380VAC	NSC100UVR380AC
	24VDC	NSC100UVR024DC
直接旋转手柄	黑色普通手柄	NSC100ROTDS
	红黄紧急手柄	NSC100ROTDSO
延伸旋转手柄	黑色普通手柄	NSC100ROTE
	黑色加长手柄	NSC100ROTEL
	红黄紧急手柄	NSC100ROTEO
相间隔板	一套(2个)	NSC100FASB2
	一套(3个), 直相间隔板	NSC100FASB3
端子罩盖	用于100A 3极产品	NSC100TSHD3PN
	用于100A 4极产品	NSC100TSHD4PN
锁定设备		NSC100LOCK
电缆连接器	一套(3个)≤50A用于连接1.5-16mm ² 电缆	NSC100LUG0503
	一套(3个)> 50A用于连接5.5-50mm ² 电缆	NSC100LUG1003
	一套(4个)≤50A用于连接1.5-16mm ² 电缆	NSC100LUG0504
	一套(4个)> 50A用于连接5.5-50mm ² 电缆	NSC100LUG1004
端子扩展器	一组4个, 用于4极, 折角端子扩展器	NSC100SPDR4P
	一组3个, 用于3极, 折角端子扩展器	NSC100SPDR3P

NSC160/250常用附件

描述		订货号
辅助触点(AX)		NSC250AUXO
报警触点(AL)		NSC250ALAO
辅助报警触点(AX/AL)		NSC250AXALO
分励线圈(SHT)	220VAC	NSC250SHT200ACO
	380VAC	NSC250SHT400ACO
	24VDC	NSC250SHT024DCO
欠压线圈(UVR)	220VAC	NSC250UVR200ACO
	(外挂式)用于60mm厚度的产品	380VAC NSC250UVR400ACO
欠压线圈(UVR)	24VDC	NSC250UVR024DCO
(内嵌式)用于68mm厚度的产品(4P)	200 - 240VAC	NSC250UVR200ACN
	380 - 415VAC	NSC250UVR400ACN
直接旋转手柄	黑色普通手柄	NSC250ROTDSO
	红黄紧急手柄	NSC250ROTDSR
延伸旋转手柄	黑色普通手柄	NSC250ROTEO
	红黄紧急手柄	NSC250ROTER
相间隔板	一组2个, 用于60mm厚度产品	NSC250FASB2O
	一组3个, 用于68mm厚度产品的4极	NSC250FASB4PN
端子罩盖	一组2个, 用于60mm厚度产品	NSC250TSHD3POX
	一组2个, 用于68mm厚度产品的4极	NSC250TSHD4PNX
锁定设备	用于60mm厚度产品	NSC250LOCKO
	用于68mm厚度产品	NSC250LOCKN
端子扩展器	一组3个, 用于3极	NSC250TEXO
	一组4个, 用于4极	NSC250TEX4P
裸电缆连接器	一组3个, 用于3极	NSC250LUG2503
	一组4个, 用于4极	NSC250LUG2504

Smart 系列塑壳断路器介绍

产品订货号—附件

NSC400/630常用附件			
描述	订货号		
辅助触点(AX)	29450		
报警触点(AL)	29450		
分励线圈 (SHT)	220VAC	LV429387	
	380VAC	LV429388	
	24VDC	LV429390	
欠压线圈 (UVR)	220VAC	LV429407	
	380VAC	LV429408	
	24VDC	LV429410	
直接旋转手柄	LV432597		
延伸旋转手柄	LV432598		
相间隔板	一组6个 LV432570		
锁定设备	用于拨动式开关	可移动式附件	29370
		固定式附件	32631
端子罩盖	端子罩盖(一片), 3P	LV432593	
	端子罩盖(一片), 4P	LV432594	
端子扩展器	52.5mm, 3P, 一组3个	LV432490	
	52.5mm, 4P, 一组4个	LV432491	
	70mm, 3P, 一组3个	LV432492	
	70mm, 4P, 一组4个	LV432493	
旋转手柄的挂锁	锁定适配器 (不含钥匙锁)		LV432604
	钥匙锁 (不含锁定适配器)	Ronis 1351B.500	41940
		Profalux KS5 B24 D4Z	42888

Powerpact 系列塑壳断路器



100 年

创新和领导优势



Square D 熔丝时代



1903

FA断路器上市



1965

Square D
成立100周年



2003

Powerpact H/J/L型
塑壳断路器上市



2011

新一代Powerpact B型
塑壳断路器上市



2016



Powerpact 产品系列



B 型 125A



H 型 150A



J 型 250A



L 型 600A

Powerpact 全系列塑壳断路器同时满足 CCC 认证和 UL489 认证。

丰富的产品系列为客户提供了多样选择性，既可以满足对通信测量等高端功能的应用需求，也可以满足只有基本保护的高性价比产品需求。

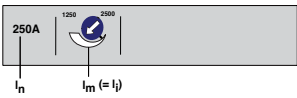
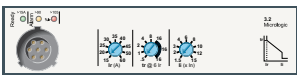
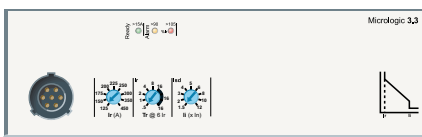
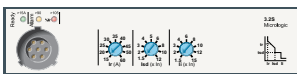
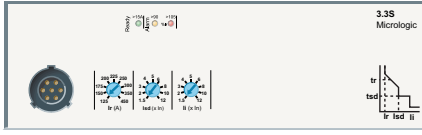

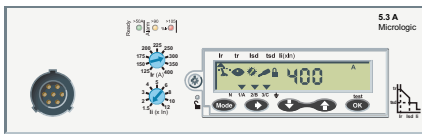

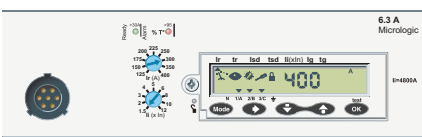
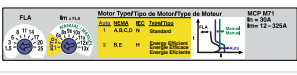
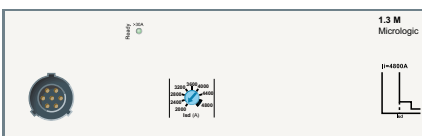
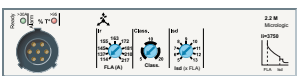
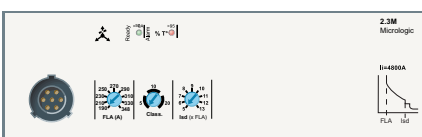
无论哪一款 Powerpact 产品，都支持一系列不同的安装方式和连接方式，尺寸精简，附件模块化，这些都为 OEM 客户在安装和升级上提供便利，节约成本。



Powerpact 系列塑壳断路器

脱扣单元类型

H型、J型、L型 脱扣单元表

脱扣单元类型	脱扣单元	H型、J型	脱扣单元	L型
配电保护类型 热磁式	T-M			N/A
配电保护LI	Micrologic 3.2		Micrologic 3.3	
配电保护LSI	Micrologic 3.2S		Micrologic 3.3S	
配电保护LSI + 电流表	Micrologic 5.2 A		Micrologic 5.3 A	
配电保护LSI + 电能表	Micrologic 5.2 E		Micrologic 5.3 E	
配电保护LSIG + 电流表	Micrologic 6.2 A		Micrologic 6.3 A	
配电保护LSIG + 电能表	Micrologic 6.2 E		Micrologic 6.3 E	
电动机保护单磁式	M		N/A	
电动机保护Micrologic 1 M	N/A		Micrologic 1.3M	
电动机保护Micrologic 2 M	Micrologic 2.2 M		Micrologic 2.3 M	

并非所有的脱扣单元均向中国市场开放销售，如有需求，请联系 400 热线或市场部。

Powerpact 系列塑壳断路器

多样化的连接和安装

Powerpact 全系列产品支持多种连接方式，包含常规的铝电缆连接器、多电缆连接器、接线片接线，以及 Powerpact 特有的 I-Line 连接和创新的 EverLink 连接。

I-Line



Powerpact H/J/L 型断路器可采用 I-Line 连接方式，插接式接线简单方便，无须额外的接线操作，断路器端子与母排的连接更加充分，紧固。

I-Line 断路器作为一体式断路器不能拆除或更换接线端子。

I-Line 作为断路器的进线端连接方式，其出线端可以是电缆连接器或接线片。

EverLink (仅支持 B 型断路器)



Powerpact B 型创新采用了 EverLink 电缆连接方式，利用蠕变补偿效应，能够使接线器保持准确持久的紧固力矩，确保接线可靠。

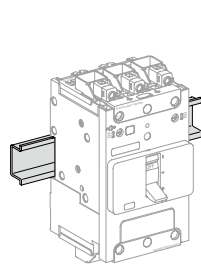
EverLink 接线器可以直接连接裸电缆，节约安装时间及空间

带控制接线孔的 EverLink 接线器可以通过控制接线孔为电气附件供电，或用于电气测量

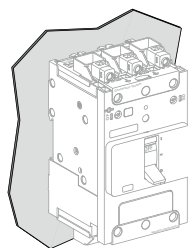
Powerpact 全系列可以垂直、水平、平躺放置，且不影响其性能。

Powerpact B/H/J/L 可支持底板安装、双导轨安装。

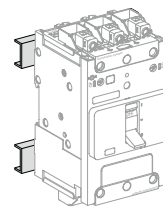
Powerpact B 型还新增了 DIN 导轨安装方式。



DIN导轨安装



背板安装 (2根螺钉)



导轨安装 (2根螺钉)

Powerpact 系列塑壳断路器

选型表 (H型、J型、L型)

备注：并非所有的物料号均向中国市场开放销售，如有需求，请联系 400 热线或市场部。

—	J	L	L	3	6	250	T	—	—	—	—	—
												I-Line极数
												— ABC (3P)
												6 CBA (3P)
												1 AB (2P)
												2 AC (2P)
												3 BA (2P)
												4 BC (2P)
												5 CA (2P)
												6 CB (2P)
												附件出厂前安装 需填代码
												脱扣单元
												Micrologic 电子脱扣单元
												U31X : LI标准保护
												U33X : LSI标准保护
												U34X : LSI保护+电流表
												U44X : LSIG保护+电流表
												U53X : LSI保护+电能表
												U54X : LSIG保护+电能表
												M37X : 磁保护 (L-壳架)
												M38X : 电动机保护
												S40X : 400A自动转换开关 (L-壳架)
												S60X : 600A自动转换开关 (L-壳架)
												F40 : 400A L-壳架本体 (无脱扣单元)
												F60 : 600A L-壳架本体 (无脱扣单元)
												热磁脱扣单元
												— : 标准固定一体式 (反向进线不降容)
												F60 : 60A H-壳架 (无脱扣单元)
												F15 : 150A H-壳架 (无脱扣单元)
												F25 : 250A J-壳架 (无脱扣单元)
												T : 一体式断路器 (本体+可更换的脱扣单元)
												S15 : H-壳架150A自动转换开关
												S17 : J-壳架175A自动转换开关
												S25 : J-壳架250A自动转换开关
												C : 100%额定电流值
												M71 : H-型壳架30A电动机保护
												M72 : H-型壳架50A电动机保护
												M73 : H-型壳架100A电动机保护
												M74 : H-型壳架150A电动机保护
												M75 : H-型壳架250A电动机保护
												D81 : 500Vdc J-型150-175A
												D82 : 500Vdc J-型200-250A
												D87 : 500Vdc H-型30-70A
												Dxx : 500Vdc L-型300-1200A (参见表7)
												R : 100%额定电流 (本体+可更换的脱扣单元)
												100%额定电流适用于：
												H/J壳架 标准热磁一体式3P 和母排接线
												3P/4P L-壳架
												品牌 (通常省略不写)
												全系列为施耐德电气Square D平台产品

额定电流

060 : 60 A
100 : 100 A
150 : 150 A
250 : 250 A
400 : 400 A
600 : 600 A
000 : 开关或者框架

额定电压

6 : 600V
4 : 480V

极数

2 : 2P
3 : 3P
4 : 4P

连接方式

L : 电缆连接器 (进出线两端)
M : 电缆连接器 (进线端)
P : 电缆连接器 (出线端)
F : 母排连接
A : I-Line连接
S : 后连接
N : 插入式
D : 抽出式
K : 反向I-Line连接

见分断能力表

壳架

H-壳架 : 150A
J-壳架 : 250A
L-壳架 : 400A/600A/1200A

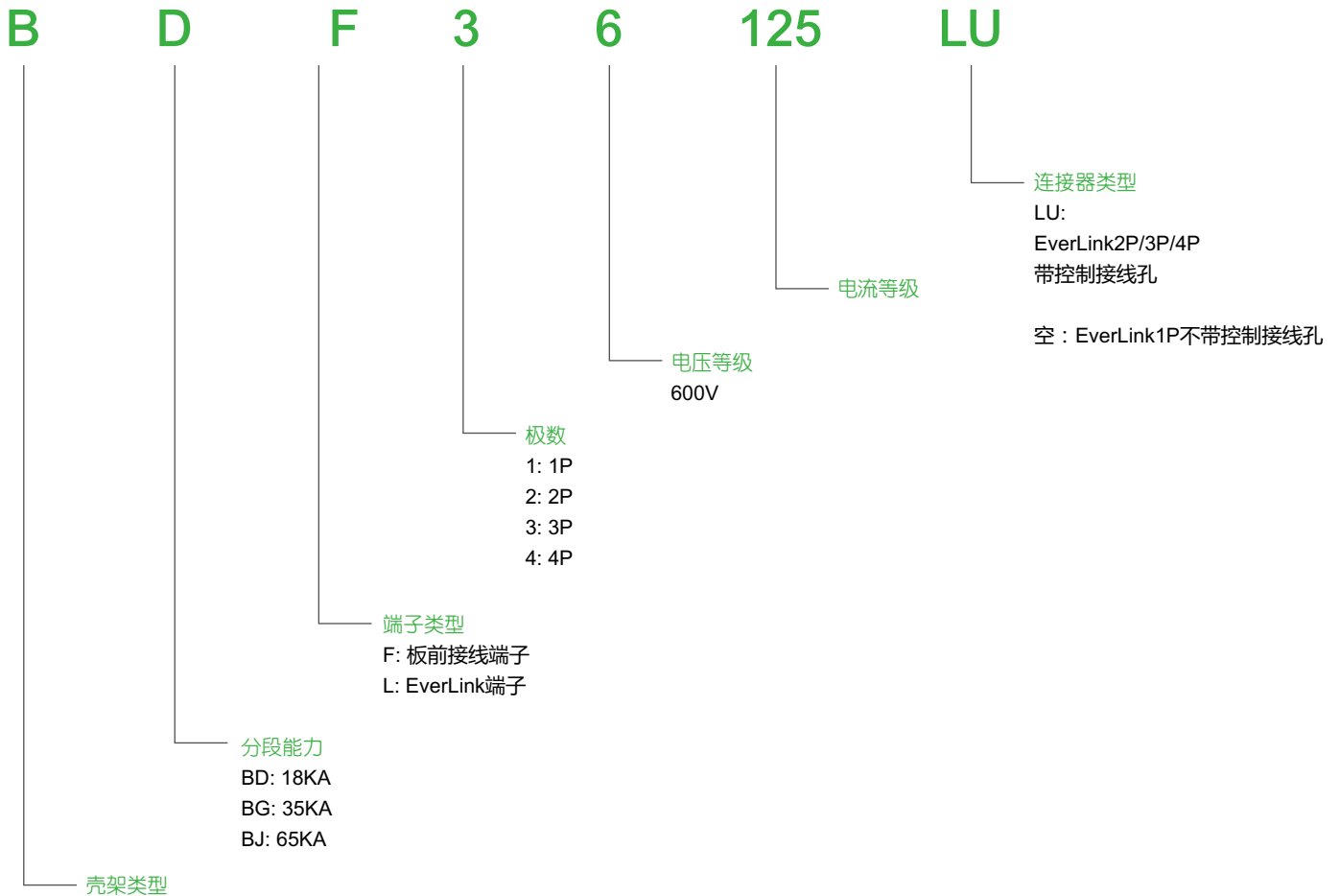
Powerpact 系列塑壳断路器

H型、J型、L型 分断能力表

	UL® / CSA® / NOM®					IEC 647-2 Icu/Ics					
	240 Vac	480 Vac	600 Vac	250 Vdc ¹	500 Vdc ²	220/240 Vac	380/440/415 Vac	500/525 Vac	690 Vac	250 Vdc ¹	500 Vdc ³
D	25 kA	18 kA	14 kA	20 kA	-	25/25 kA	18/18 kA	14/14 kA	-	20 kA	20 kA
G	65 kA	35 kA	18 kA	20 kA	20 kA	65/65 kA	35/35 kA	18/18 kA	-	20 kA	20 kA
J	100 kA	65 kA	25 kA	20 kA	-	100/100 kA	65/65 kA	25/25 kA	-	20 kA	20 kA
L	125 kA	100 kA	50 kA	20 kA	50 kA	125/125 kA	100/100 kA	50/50 kA	-	20 kA	20 kA
R	200 kA	200 kA	100 kA	-	-	150 kA	125 kA	75 kA	20 kA	-	-

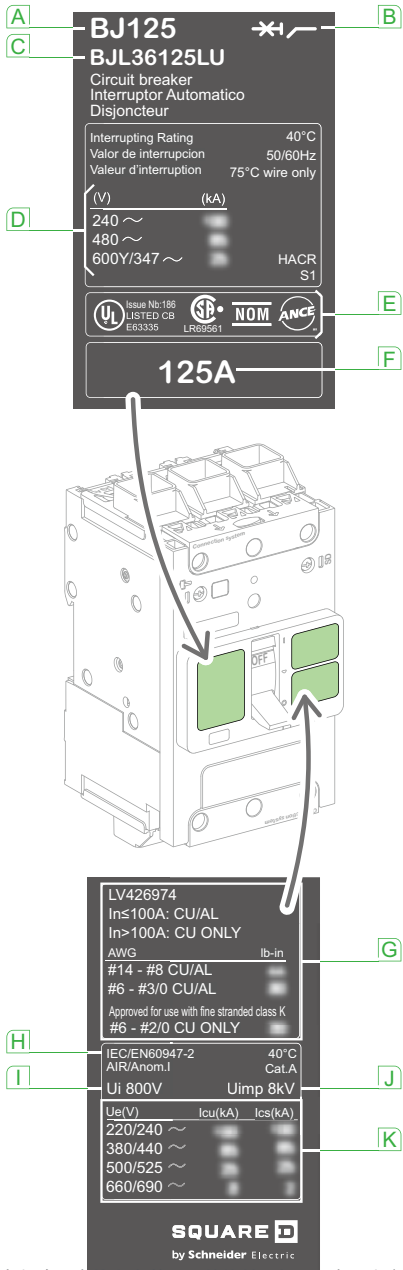
1. 250 Vdc 电流仅适用于配热磁脱扣单元的 PowerPact H 或 J 型 断路器 (不包括电动机保护)
2. UL 500 Vdc 电流仅适用于配热磁脱扣单元的 PowerPact H- , J- 和 L- 断路器 (不包括电动机保护)
3. IEC 500 电流仅适用于 Powerpact J- 断路器

选型表 (B型)



Powerpact B总体特性

DB413673.eps



注：当断路器本体上安装了延伸旋转手柄，需打开柜门查看铭牌

铭牌注释：

- A** 产品型号
- B** 带隔离功能符号说明
- C** 订货号
- D** UL分断能力
- E** 认证标识
- F** 额定电流
- G** 端子类型
- H** 参考标准
- I** Ui：额定绝缘电压
- J** Uimp：额定耐受冲击电压
- K** IEC分断能力
 - Icu：极限分断能力
 - Ics：使用分断能力

符合的标准

Powerpact B 符合多标准

- UL 489 ^[1]
- CSA C22.2 No. 5 ^[2]
- NMX J-266
- IEC/EN 60947-2
- IEC/EN 60947-5-1
- GB 14048-2
- CCC
- EAC
- NOM
- CE 标称

[1] Powerpact B 型塑壳断路器符合 UL-E63335 标准。

[2] Powerpact B 塑壳断路器符合 CSA-177007 标准。

船级社认证

- 美国 ABS
- 法国 BV
- 中国 CCS
- 挪威 DNV/ 德国 GL
- 韩国 KROS
- 英国 LROS
- 日本 NK
- 意大利 RINA
- 俄罗斯 RMROS

Powerpact B总体特性

应用场合

工业控制柜

Powerpact B 塑壳断路器可装于工业控制柜中作为进线开关，分支回路或电动机回路的保护设备。

- 符合国际标准 IEC60947-2 和 UL489/CSA C22.2N° 5
- 提供短路和过载保护
- 可用于各种成套柜中

配电系统保护

Powerpact B 塑壳断路器可用于楼宇等配电系统保护。他们可用于分支或主进线开关，符合国际标准，提供短路和过载保护。

多种安装方式和一些列附件提供了完善的成套保护。

断路器性能参数



Powerpact B 型

断路器型号

极数

电流范围 (A)

UL489 分段能力

UL/CSA/NOM (kA rms)	208Y/120 V AC 240 V AC 480Y/277 V AC 480 V AC 600Y/347 V AC
------------------------	---

IEC/CN60947-2分段能力

极限分断能力 (Icu) (kA rms)	220...240 V AC 380...415 V AC 440 V AC 500...525 V AC 690 V AC
--------------------------	--

使用分断能力 (Ics) (kA rms)	220...240 V AC 380...415 V AC 440 V AC 500...525 V AC 690 V AC
--------------------------	--

额定绝缘电压 (V)	Ui
额定耐受冲击电压 (V)	Uimp
稳定工作电压 (V)	Ue
额定电流 (A)	In (40 ° C)

使用类别

适用于隔离

污染等级

寿命 (C-O周期)

机械寿命^[1]

电气寿命^[1]

240 V AC - In (1P)
440 V AC - In (2P/3P/4P)

保护

过载 / 短路保护 热磁式

尺寸/重量/连接

尺寸 3P (单极) mm (in)	Height Width Depth
--------------------	--------------------------

重量 3P-kg (lb)

连接方式 / 端子	EverLink™ Crimped lug/busbar Optional lugs
-----------	--

[1] 寿命 (C-O 周期) 参考 IEC947-1 附录 K

断路器性能参数

125A B 型壳架

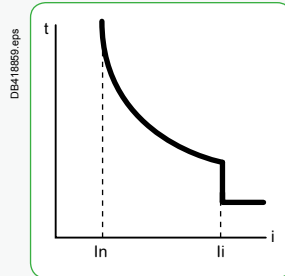
BD		BG		BJ	
1	2-4	1	2-4	1	2-4
15-125	15-125	15-125	15-125	15-125	15-125
25	25	65	65	100	100
25	25	65	65	65	100
18	18	35	35	65	65
-	18	-	35	-	65
14	14	18	18	25	25
25	25	65	65	65	100
-	18	-	35	-	65
-	18	-	35	-	65
-	14	-	18	-	25
-	-	-	-	-	10
25	25	65	65	65	100
-	18	-	35	-	65
-	18	-	35	-	65
-	14	-	18	-	25
-	-	-	-	-	2.5
800					
8 k					
240	690	240	690	240	690
15-125					
A					
Yes					
3					
15000					
10000					
10000					
<input checked="" type="radio"/>					
137 (5.39)					
81 (3.19)					
80 (3.1)					
1.07 (2.87)					
<input checked="" type="radio"/>					
<input checked="" type="radio"/>					
<input checked="" type="radio"/>					

脱扣单元

Powerpact B 型采用热磁式脱扣单元，出厂前装配在断路器本体上，不能单独采购组装。

热磁式脱扣单元

Powerpact B 型热磁式脱扣单元采用双互感器技术，提供热和磁两种保护。



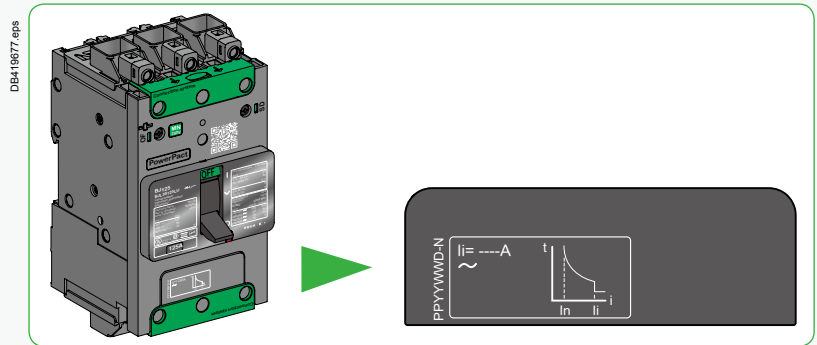
B 型脱扣曲线

(In) 过载脱扣值，固定。

(li) 短路脱扣值，固定。

断路器及脱扣单元

配电系统保护：热磁式 TM



固定不可调

磁脱扣等级

li	额定电流 (A)														
	15	20	25	30	35	40	45	50	60	70	80	90	100	110	125
整定值 (A)	400	400	400	400	400	400	400	480	640	640	800	1000	1000	1000	1000
脱扣值 (A)	600	600	600	600	600	600	600	720	960	960	1200	1500	1500	1500	1500

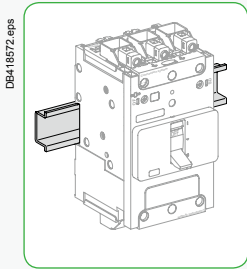
安装方式

Powerpact B 型塑壳断路器可以水平、垂直、平躺安装，且不影响断路器性能。

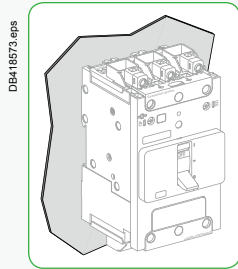
断路器可直接安装在 35mm 的 DIN 导轨上。

断路器可采用背板安装，断路器配有两套固定 M4 螺钉，垫圈和螺母。

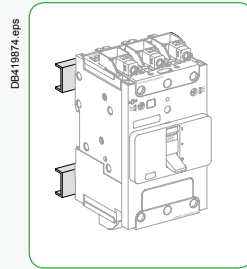
固定螺钉可插入断路器外壳上注塑成型的安装孔，然后栓接至导轨或底板。



DIN 导轨按照



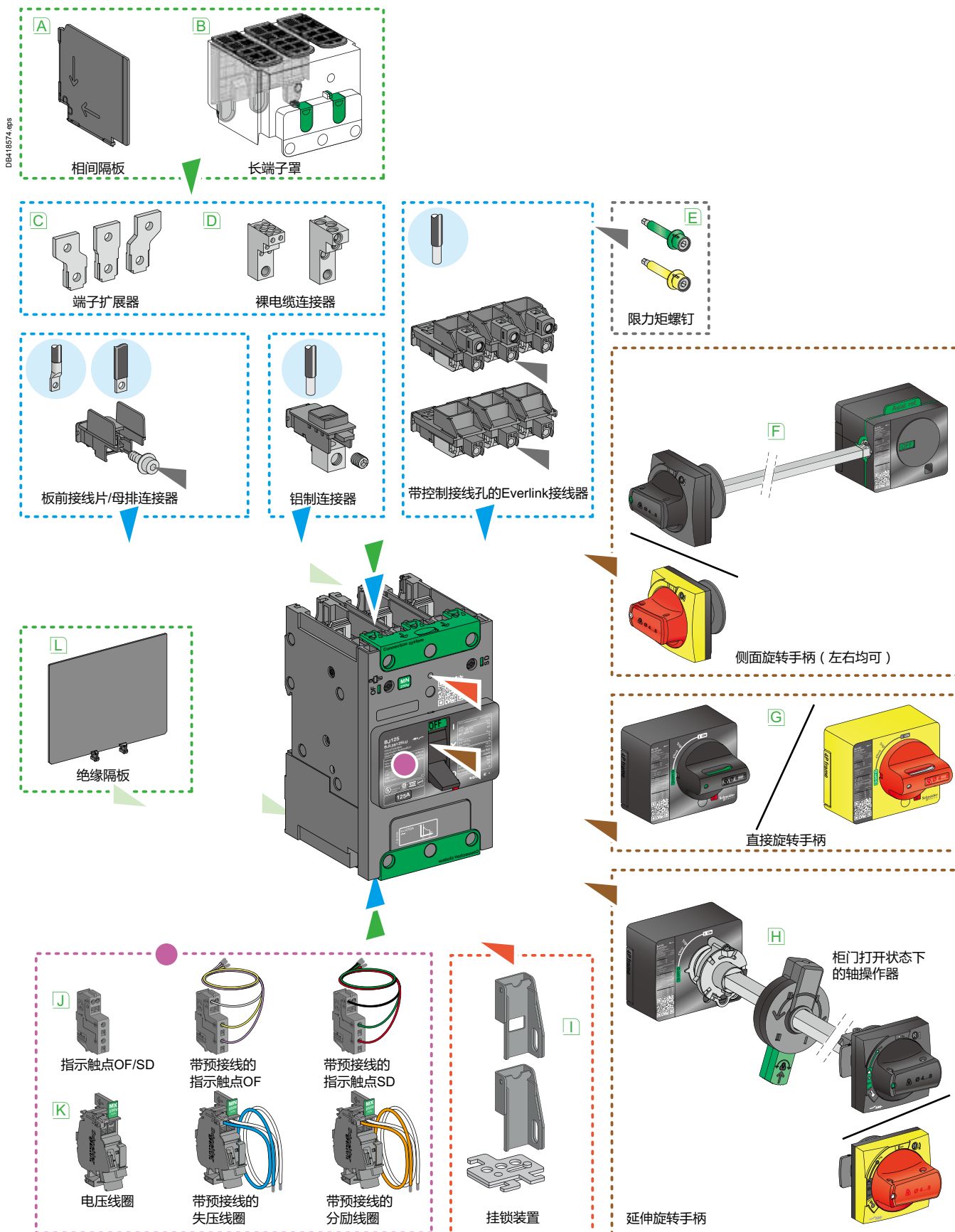
背板安装 (2 根螺钉)



导轨安装 (2 根螺钉)

附件

附件的总体特性



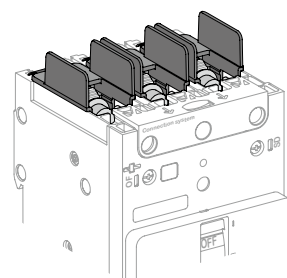
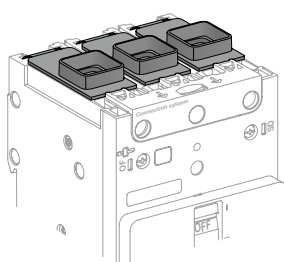
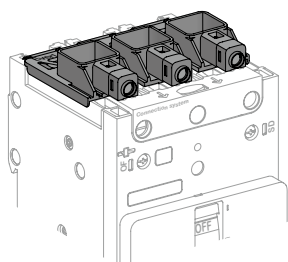
附件

附件的总体特性

附件概览

Powerpact B 型塑壳断路器提供了一系列支持现场安装的附件。这为盘厂等用户日后的维护升级提供了便利，节约了成本。

- 接线多样性，包含了 Everlink 接线和带控制接线孔性能。
- 电气附件，卡装式附件，断路器本体四个边角均留有二次接线出线槽。
- 操作机构，提供柜门旋转手柄及侧面安装手柄。
- 挂锁设备，确保人身及后期维护中的安全。



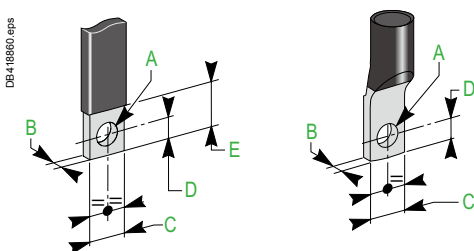
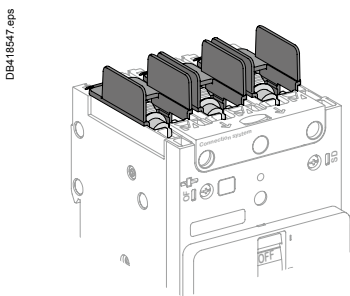
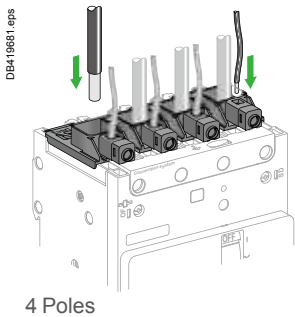
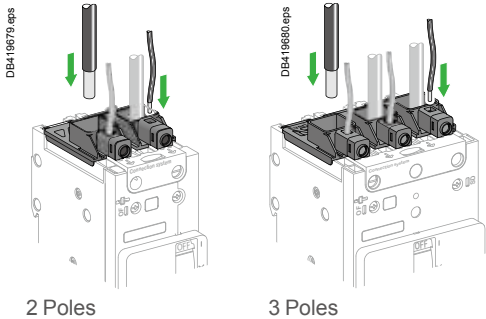
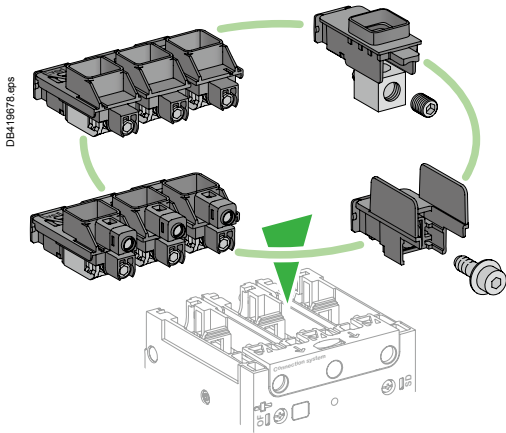
	EverLink™ 或不带控制接线孔的连接器				裸电缆连接器				板前接线/母排接线连接器			
	1P	2P	3P	4P	1P	2P	3P	4P	1P	2P	3P	4P
A	○	○	○	○	○	●	●	●	○	●	●	●
B	○	○	○	○	○	○	○	○	○	○	○	○
C	○	○	○	○	○	○	○	○	● [1]	● [1]	●	●
D	○	○	○	○	○	○	○	○	●	●	●	●
E	●	●	●	●	○	○	○	○	○	○	○	○
F	○	○	○	○	○	○	○	○	○	○	○	○
G	○	○	●	●	○	○	●	●	○	○	●	●
H	○	○	○	○	○	○	○	○	○	○	○	○
I	●	●	●	●	●	●	●	●	○	○	○	○
J	○	○	○	○	○	○	○	○	○	○	○	○
K	○	● [2]	●	●	○	● [2]	●	●	○	○	○	○
L	○	○	○	○	○	○	○	○	○	○	○	○

[1] 使用 3 极或 4 极的端子扩展器。

[2] 只适用于 OF。

附件

端子连接



三种接线方式

Powerpact 提供两种标准接线方式的断路器，带 Everlink™ 接线器的断路器和带板前接线螺母的断路器。其中，带 Everlink™ 接线器的断路器，除 1P 产品在进出线两侧均为 Everlink™ 接线器外，其他极数产品则为进线端是带控制接线孔的 Everlink™ 接线器，出线端是 Everlink™ 接线器。

除了这两种标准接线方式的断路器，Powerpact 系列还提供多种铝制电缆连接器。所有的接线端子都支持插拔式更换及现场安装。

所有接线器都符合 UL/CSA 标准，且都会标注其是铝制或铜制及可接铝线或铜线。

Everlink™ 接线器

EverLink™ 接线方式是施耐德创新的专利技术，利用了蠕变补偿效应，使接线器保持准确、耐久的紧固力矩，确保接线安全可靠。

标准配备中，进线端是有带有控制接线孔的 Everlink™（除了 1P 产品），提供测量或控制回路接线（最大通过电流 10A）。进线端和出线端的连接器可以互相更换。

当 EverLink 接线器作为附件单独订购时，除 1P 产品外其他都是带控制线的连接器。

EverLink™ 接线器，用于铝或铜线缆。

壳架	接线能力	单位	套件	每套个数
	刚性/绞合 柔性			
BD, BG, BJ	接线, 15-125A (Cu), 15-100A (铝)	●	●	1
	(1) 2.5 - 95 mm ² (1) 2.5 - 70 mm ²			
	(1) 14 - 3/0 AWG (1) 6 - 2/0 AWG			
	控制线接线端子, 最大10A (铜)			
	(1) 1.5 - 6 mm ² (1) 0.5 - 6 mm ²			
	(1) 20 - 10 AWG (1) 20 - 10 AWG			

板前连接器 / 母排连接器

板前接线或母排接线器可支持现场安装，与 Everlink™ 端子可互换。也可以订购出厂前安装好连接器的断路器。

板前连接器/母排连接器

壳架	电流范围	螺钉	单位	套件	每套个数
BD, BG, BJ	15-125 A	M6	●	●	2 or 3

母排和接线片尺寸

尺寸	A	B	C	D	E
mm	6.4	≤ 6.5	≤ 17	≤ 7	17 to 20
(in)	(0.250)	(≤ 0.25)	(≤ 0.67)	(0.27)	(0.67 to 0.78)

附件

端子连接

接铜或铝电缆的连接器

接线片

壳架	电缆截面	电缆类型	每套个数
BD, BG, BJ	70 mm ²	Cu	3 or 4
BD, BG, BJ	6 - 1/0 AWG	Cu	2 or 3
BD, BG, BJ	8 - 1/0 AWG	Al/Cu	2 or 3

多电缆连接器^[1]

多电缆连接器通过螺钉拧紧在断路器端子上。作为必须同时使用的配件，多电缆连接器会标配提供相间隔板，也可用长端子罩来替代相间隔板。

多电缆连接器

壳架	电流范围	电缆	单位	套件	每套个数
BD, BG, BJ	15-125 A Al/Cu	(3) 2.5 - 35 mm ² (3) 14 - 2 AWG	-	●	3
BD, BG, BJ	15-125 A Al/Cu	(6) 2.5 - 16 mm ² (6) 14 - 6 AWG	-	●	3

端子扩展器

端子扩展器用于将端子极间距从 27mm(1.063in) 增加至 35mm(1.378in)。端子扩展器标配 M8 螺钉和相间隔板，及相对应的螺母和垫圈。

根据带电非绝缘部件和接地金属底板之间的距离，还可选择使用后绝缘隔板。

客户打孔参考 Ø8mm(5/16in)。

类别	适用产品	每套个数
B 型 3 极扩展器	B 型断路器配板前连接器或母排连接器	1
B 型 4 极扩展器	B 型断路器配板前连接器或母排连接器	1

注：1P 产品可用 3P 产品中间极的扩展器，2P 产品可用 4P 产品中间两极的扩展器。

电缆接线片

标配 Everlink™ 接线器的断路器可拆除其端子接线部件，更换为铝制连接器。铝制连接器由镀锌铝制成，可连接铜电缆和铝电缆。

B 型用铝制连接器

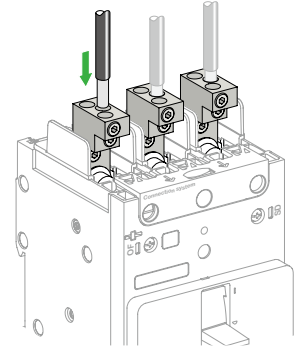
壳架	电流范围	导线	单位	套件	每套个数
BD, BG, BJ	15-125 A Al/Cu	(1) 2.5 - 70 mm ² (1) 14 - 2/0 AWG	-	●	2 or 3

限力矩螺钉

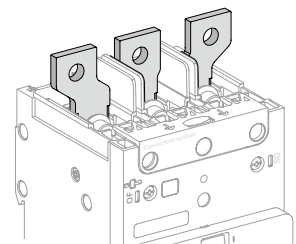
限力矩螺钉可用于以正确的力矩紧固 Everlink™，接线片或母排连接。

限力矩螺钉

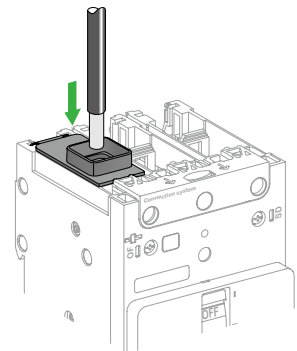
壳架	电流范围	力矩	每套个数
BD, BG, BJ	15-125 A	5 N.m	6 or 8
BD, BG, BJ	15-125 A	9 N.m	6 or 8



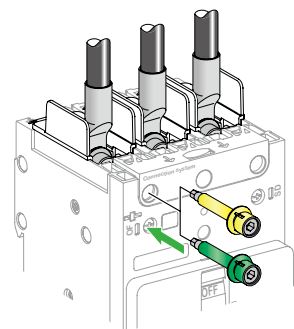
DB422064.eps



DB421699.eps



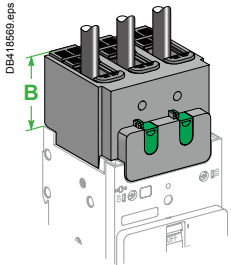
DB419682.eps



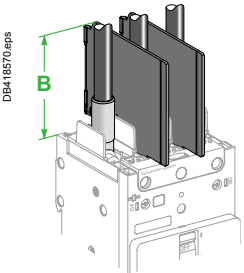
DB419683.eps

附件

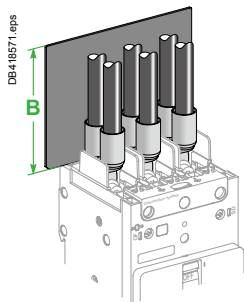
绝缘部件



长端子罩



相间隔板



后绝缘隔板

绝缘部件

2P/3P/4P 产品的绝缘部件：

- 长端子罩 IP40
- 后绝缘隔板（适用于扩展至 35mm 极间距）

长端子罩 IP40

长端子罩可安装在进线侧或出线侧，用于防止与电源回路直接接触，满足 IP40 防护等级和机械冲击防护等级 IK07。此外，长端子罩可在产品安装到底板或 DIN 导轨后安装，有电气附件接线时也可以用长端子罩。

长端子罩用于电缆或绝缘母排的前连接。长端子罩包括两部分，用螺钉组装起来，可达 IP40 的防护等级。

- 上部带有滑动栅格，其上有分拆标志，可以精确匹配电缆或绝缘母排。
- 后部可完全封闭接线区域。局部可拆卸的方格可以拆下，以适应各种带接线片电缆或铜母排的连接。

相间隔板

相间隔板是安全附件，可以保证接线处的最佳绝缘效果：

- 通过简便安装卡装到断路器上
- 与长端子罩不兼容
- 2 种安装方式：短 / 长绝缘

后绝缘隔板

后绝缘隔板是安全附件，可以为设备后部提供绝缘。在导体和背板的间距小于一定范围时，如没有安装长端子罩则必须配备后绝缘隔板。见 B-8 和 B-9 页

2, 3 和 4 极产品绝缘附件

类别	适用产品	尺寸 mm (in)	每套数量
B 型长端子罩	除了使用 Everlink™ 接线器和使用扩展器的断路器以外其他所有 B 型断路器	50 (1.97)	1
B 型相间隔板	除了配 Everlink™ 接线器的断路器以外的所有 B 型断路器	67/79 (2.64/3.11)	6
B 型后绝缘隔板 (35mm (1.378in.) 间距)	所有 B 型断路器	84 (3.30)	2

附件

绝缘部件

电气附件

所有 Powerpact 系列产品都留有附件卡槽。(除 1P 产品)

指示触点：

- 1 ON/OFF (OF)
- 1 trip indication (SD).

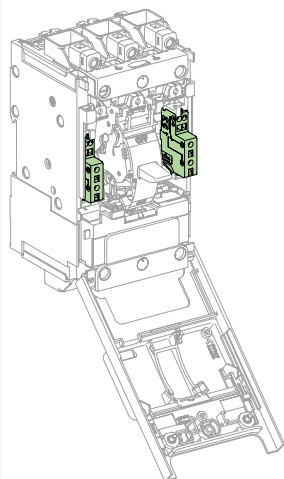
电压线圈：

- 可装一个 MN 失压线圈
- 或一个 MX 分励线圈

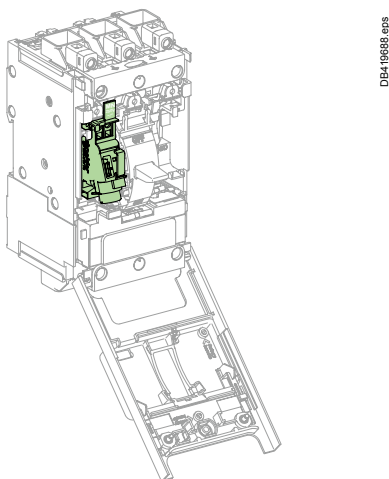
电气附件安装个数

适用产品	极数	OF 个数	SD 个数	MN 或 MX 个数
B-Frame	1	-	-	-
	2	1	-	1
	3	1	1	1
	4	1	1	1

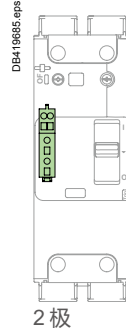
OF/SD



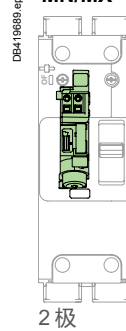
MN/MX



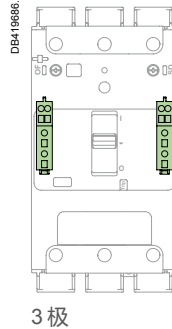
OF



MN/MX

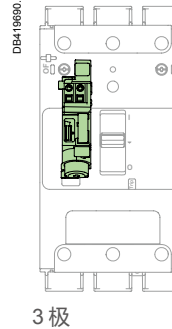


OF

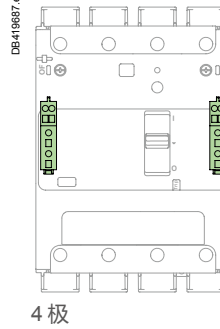


SD

MN/MX

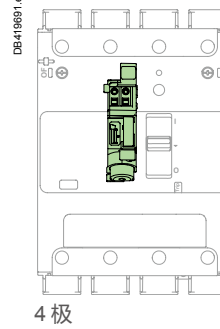


OF



SD

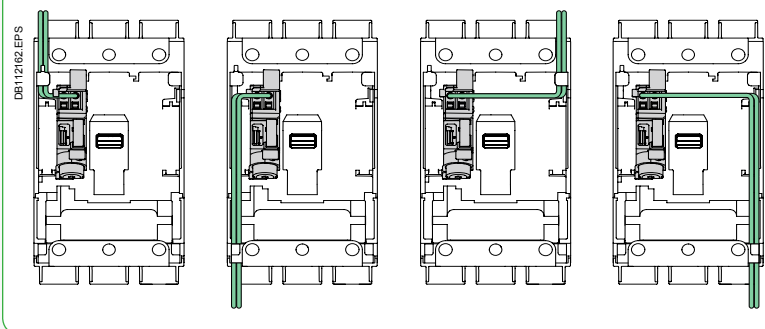
MN/MX

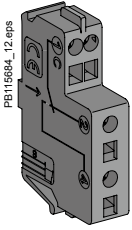


附件连接

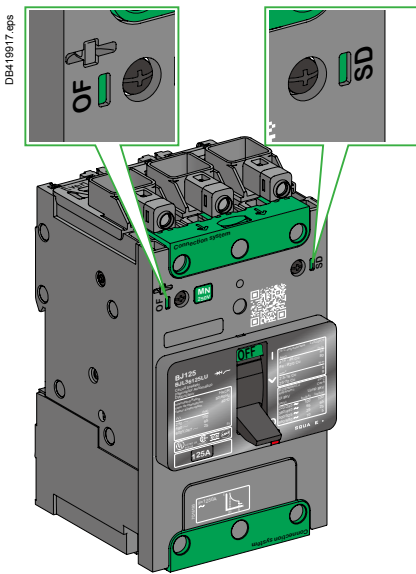
电气附件均配备弹簧接线端子，其最大接线截面积为 1.5mm² (16AWG)。

断路器内部上下左右四角均有线槽，可用作电气附件接线的出线槽，即便是断路器配备了长端子罩，仍然可以正常出线。





辅助触点 (OF) / 报警触点 (SD)



辅助和报警指示触点

通用触点可远程指示断路器状态信息。可用于指示、电气锁定、继电器控制等功能。此类触点为通用转换型类型触点，带常开 (NO) 和常闭 (NC) 触点。

开 / 关 - 辅助触点 (OF)

- 指示断路器触头的位置。

脱扣指示—报警触点 (SD)

- 指示因为如下原因导致的断路器脱扣：
 - 电气故障 (过载、短路)
 - 分励线圈引起的脱扣
 - 欠压线圈引起的脱扣
 - 按下脱扣按钮
- 断路器复位后，触点复位。

安装和连接

- 辅助触点 (OF) 和报警触点 (SD) 卡装在断路器前面盖后的插槽内，可通过前面盖上的绿色标志判断断路器是否安装了触点。
- 触点所提供的功能取决于在断路器内的安装位置。
- 每个常开和常闭触点的弹簧接线端子可连接一根 0.5...1.5mm² 柔性铜线 (20...16AWG)，通用点可连接两根柔性铜线。

辅助触点的电气特性

性能						
额定电流 (A)	5					
最小负载	17V DC时5mA					
使用类别 (IEC 60947-5-1)	AC12	AC15	DC12	DC13	DC14	
工作电流 (A)	24 V AC/DC	5	5	5	2.5	1
	48 V AC/DC	5	5	2.5	1.2	0.2
	110...127 V AC / 110 V DC	5	4	0.6	0.35	0.05
	220/240 V AC	5	3	-	-	-
	250 V DC	-	-	0.3	0.05	0.03
	380/440 V AC	5	2.5	-	-	-
	660/690 V AC	5	0.11	-	-	-
UL489, CSA C22.2 No. 5	电流 (A)		实验参数 (A)			
48 V AC	5		-			
120 V AC	5		3			
240 V AC	5		1.5			
480 V AC	5		0.75			
600 V AC	-		0.6			
48 V DC	2.5		-			
110 V DC	0.8		-			
250 V DC	0.3		-			

标准

- 辅助触点符合 UL489, CSA C22.2No.5 和 IEC60947-5-1。
- 辅助触点同时做过 IEC60947-5-4 的测试标准。
- 辅助触点可现场安装，通过 UL E103955 和 CSA177007。

附件

Remote tripping

分励脱扣线圈 (MX) 和欠压脱扣线圈 (MN)

MX 和 MN 脱扣线圈可通过控制信号使断路器脱扣。它们主要用于远程紧急分断指令。建议每六个月检查一次系统。

分励脱扣线圈 (MX)

- 当控制电压升至其额定电压 (U_n) 的 70% 以上时, 断路器脱扣。
- 脉冲型 $\geq 20\text{ms}$ 或自保持信号。
- 110...130V AC 分励线圈可与 I 等级接点互感器一同使用, 具有接地保护功能。
- 不间断性。^[1]

欠压脱扣线圈 (MN)

- 当控制电压下降至其额定电压 (U_n) 的 35% 以下时, 断路器脱扣。
- 在额定电压的 35% 至 70% 之间有可能断开。
- 大于额定电压的 70% 时, 不会断开。
- 不间断性。
- 断路器仅可能在电压超过额定电压 85% 时闭合, 如果存在欠压, 不管通过人工或电气方式, 断路器都不能闭合。

用于欠压脱扣线圈 (MN) 的延时单元

- MN 线圈的延时脱扣单元避免了因为瞬时电压降低 (持续时间 $\leq 200\text{ms}$) 而导致的干扰脱扣情况。当中断时间较短, 可通过一个延时单元, 以确保不会发生脱扣。
- 下表给出了 MN 线圈和延时单元之间的对应关系。

电源	对应的 MN 脱扣线圈
延时固定 (200ms) 的延时单元	
48 V AC	48 V DC
220 / 240 V AC	250 V DC
延时可调 ($\geq 200\text{ms}$) 的延时单元	
48 - 60 V AC/DC	48 V DC
100 - 130 V AC/DC	125 V DC
220 - 250 V AC/DC	250 V DC

安装和连接

- MX 和 MN 脱扣线圈可以卡装在断路器前面盖后的插槽内, 可通过前面盖上的透明视窗看到安装了何种线圈。
- 每个接线端子可连接一根 $0.5\text{...}1.5\text{mm}^2$ 柔性铜线。

操作

- MX 或 MN 脱扣线圈使断路器脱扣后, 必须首先复位, 才能合闸。
- MX 或 MN 脱扣指令的优先级高于手动合闸; 如果始终存在脱扣指令, 断路器将无法合闸 (即使是临时合闸)。
- 使用寿命: 断路器机械寿命的 50%。

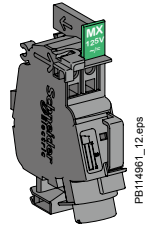
电气附件 MN/MX 电气接线

参照 B-3。

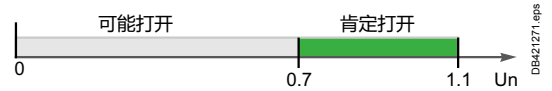
标准

- MN/MX 符合 UL489, CSA C22.2No.5 和 IEC60947-5-1。
- MN/MX 可现场安装, 通过 UL E103955 和 CSA177007。

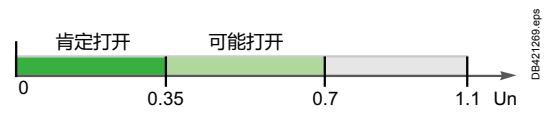
[1] 除了 MX 24 V AC/DC (在某些敏感环境下会产生干扰)



MX 或 MN 脱扣线圈



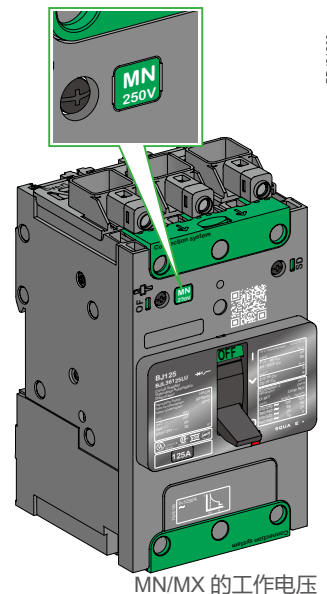
MX 脱扣线圈的开断情况



MN 电压线圈的开断情况



MN 电压线圈的闭合情况



MN/MX 的工作电压

PE11496_L12.eps

DB421271.eps

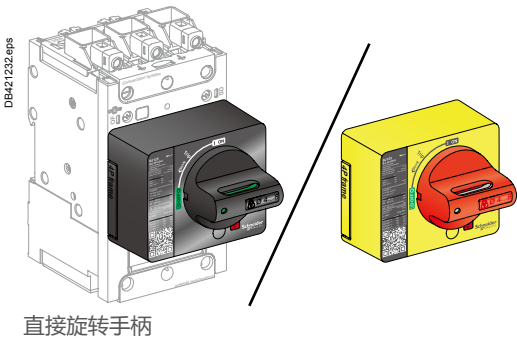
DB421269.eps

DB421270.eps

DB421268.eps

附件

旋转手柄



直接旋转手柄

直接旋转手柄

安装

直接旋转手柄必须通过 3 颗螺钉安装于前面盖上。

操作

加装直接旋转手柄，仍可保证以下功能：

- 适用于隔离；
- 指示三位置：O（OFF）、I（ON）和“脱扣”；
- 可以接触“trip”脱扣测试按钮；
- 用户能看到并设置脱扣单元。

设备挂锁

标准情况，断路器在 OFF 位置，可挂 1 ~ 3 个挂锁，直径 4 ~ 8mm（用户自备）。通过简单改装，可锁定在 ON 和 OFF 位置。当锁定在 ON 位置时，如出现故障不会影响断路器的脱扣。在这种情况下，手柄会指示脱扣位置。如要手柄指示 OFF 位置，需解锁。

型号

- 标准型，带黑色手柄。
- VDE 型，带红色手柄和黄色底座，用于设备控制。

延伸旋转手柄

安装

延伸旋转手柄的组成：

- 固定在断路器前面盖上的部分（用螺钉固定）。
- 位于柜门上的组件（手柄和面盖），不管断路器是垂直还是水平安装，它总是固定在同一位置。
- 延伸转轴可根据距离调整长度。

手柄机构用 (Ø22 mm) 螺母组件更易于固定。激光方形工具 (GVAPL01) 可用于精准地将门孔与断路器对准。

操作

柜门手柄使其能够从正面对安装于机柜内的断路器进行操作。加装柜门手柄，仍可保证以下功能：

- 适用于隔离。
- 指示三位置：O（OFF）、I（ON）和“脱扣”。
- 用户能看到并设置脱扣单元。
- 柜门手柄的防护等级：根据 IEC 529 要求的 IP54 或 IP65。

柜门联锁

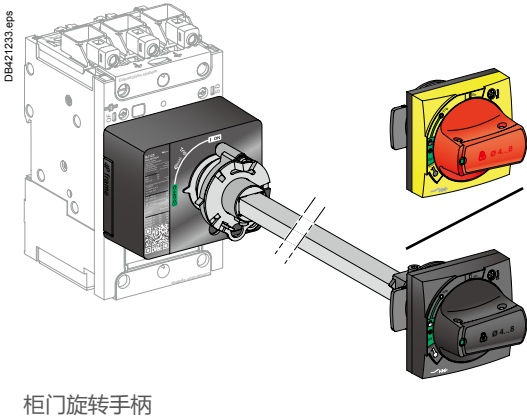
延伸旋转手柄的一个标准功能就是内置在转轴内的锁定功能，它可以在断路器处于合闸或脱扣位置时禁止打开柜门。

可通过一个工具临时禁用柜门联锁功能，以在不打开断路器的情况下打开门。但是如果手柄被挂锁锁住，将无法实现此操作。

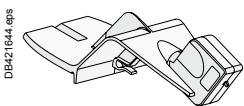
设备和门挂锁

挂锁可锁住断路器手柄，并禁用门开启功能：

- 标准情况，断路器在 OFF 位置，可挂 1 ~ 3 个挂锁，直径 4 ~ 8mm（用户自备）。
- 对于黑色手柄，通过在安装期间由客户简单改装，可锁定在 ON 和 OFF 位置。当锁定在 ON 位置时，如出现故障不会影响断路器的脱扣。在这种情况下，手柄会指示脱扣位置。如要进入 OFF 位置，需解锁。



柜门旋转手柄



激光方形工具

附件

旋转手柄

门打开时操作断路器

当断路器带有延伸旋转手柄，可在转轴上安装一个柜门打开状态下的轴操作器，以实现在门打开的情况下操作断路器。这一附件符合 UL508 要求。

位置指示：O（OFF）、I（ON）和“脱扣”。

柜门打开时，断路器可通过挂锁锁定在 OFF 位置。

转轴长

转轴长即断路器背部至门之间的距离：

- 最小转轴长 200 mm
- 最大转轴长 600 mm
- 转轴可根据距离调整长度。

型号

- 标准型，带黑色手柄（防护等级 IP54）。
- VDE 型，带红色手柄和黄色底座（防护等级 IP54），用于设备控制。
- 防护等级 IP65，带红色手柄和黄色底座。

侧面旋转手柄（左侧或右侧）

安装

侧装式旋转手柄由以下组件组成：

- 固定在断路器前面盖上的部分
- 装在机柜侧面（左侧或右侧）的组件（手柄和面盖）
- 可调延伸转轴
- IP54 手柄机构
- IP65 手柄机构

手柄机构用 (Ø22 mm) 螺母固定更易于组装。

操作

侧装式旋转手柄使其能够从侧面对安装于机柜内的断路器进行操作。加装侧装式旋转手柄，可保证以下功能：

- 适用于隔离。
- 指示三位置：O（OFF）、I（ON）和“脱扣”。
- 用户能看到并设置脱扣单元。
- 侧面手柄的防护等级：根据 IEC 529 要求的 IP54 或 IP65。

设备挂锁

对于黑色手柄，通过在安装期间由客户简单改装，可锁定在 ON 和 OFF 位置。当锁定在 ON 位置时，如出现故障不会影响断路器的脱扣。标准情况，断路器在 OFF 位置，可挂 1 ~ 3 个挂锁，直径 4 ~ 8mm（用户自备）。

当锁定在 ON 位置时，如出现故障不会影响断路器的脱扣。在这种情况下，手柄会指示脱扣位置。如要进入 OFF 位置，需解锁。

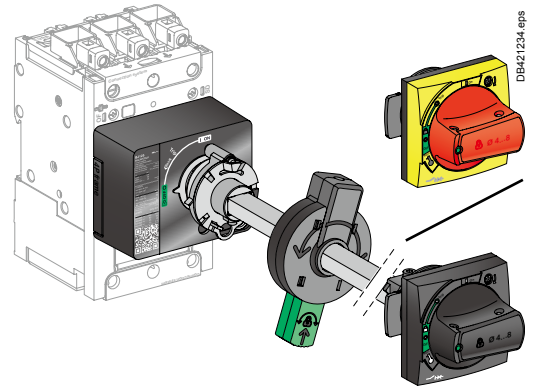
转轴长

转轴长即断路器背部至门之间的距离：

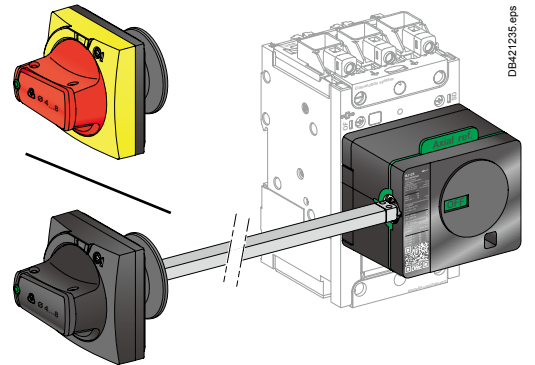
- 最小轴长 45 mm
- 最大轴长 480 mm
- 转轴可根据距离调整长度

型号

- 标准型，带黑色手柄（防护等级 IP54）。
- VDE 型，带红色手柄和黄色底座（防护等级 IP54），用于设备控制。
- 防护等级 IP65，带红色手柄和黄色底座（订购 1 件标准型和 1 个 IP65 通用手柄）



柜门旋转手柄，带转轴。



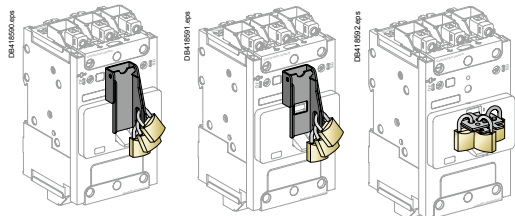
侧装式旋转手柄。

附件

锁和铅封附件

手柄挂锁设备^[1]

固定式挂锁设备 (仅 OFF 时) 固定式挂锁设备 (OFF 或 ON) 可移动的挂锁设备 (仅 OFF 时)



[1] 旋转手柄具有综合挂锁能力。



锁

把断路器锁定在 OFF 位置，可以确保满足 IEC 60947-2 标准的隔离要求。最多可装三个挂锁，直径 5 ~ 8mm (挂锁用户自备)。某些锁定装置需要额外附件。

控制设备	功能	方法	需要附件
拨动手柄	锁定在 OFF 位置	挂锁	可移动
	锁定在 OFF 或 ON 位置	挂锁	固定式
	锁定在 OFF 位置	挂锁	
直接旋转手柄	锁定在 <ul style="list-style-type: none"> OFF 位置 锁定在 OFF 或 ON 位置^[1] 	挂锁	-
延伸/侧面旋转手柄	锁定在 <ul style="list-style-type: none"> OFF 位置 OFF 或 ON 位置^[2] 	挂锁	-
	可以防止柜门打开	挂锁	

[1] 需要对设备作简单修改。

[2] 需要对设备作简单修改。 - 仅限黑色手柄。

铅封附件

提供铅封附件。每包附件中都带有下文所述各种铅封所需的所有部件。

包内带有：

- 6 个铅封附件
- b 6 个铅封块。

铅封的类型和相应的功能

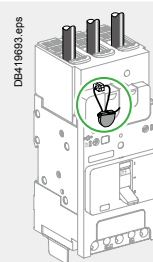
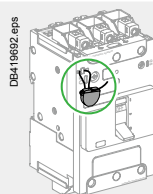
受保护的操作

控制类型

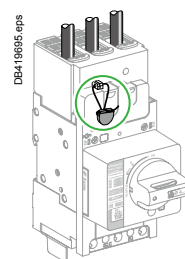
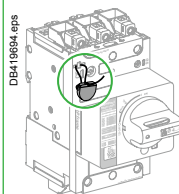
- Front removal
- Access to auxiliaries.

- Access to power connections

拨动手柄



旋转手柄



运行和安装条件

环境温度

Powerpact 多标准系列断路器可在 -25°C 至 +70°C (-13°F 至 158°F)。

环境温度超过 40°C (104°F) 需降容。

断路器可在正常环境和运行温度条件下长期工作，也可以在环境温度 -35°C 至 -25°C (-31°F 至 -13°F) 之间正常工作。

储存温度为 -50°C 到 +85°C。

海拔高度降容

海拔高度低于 2000m 时，Powerpact 系列断路器的特性不会受到影响。如果海拔高度超过此值，则必须考虑空气绝缘特性和冷却能力的下降因素。

下表给出了海拔高度超过 2000m 时适用的修正值，其分段能力保持不变。

海拔高度 (m)	2000 (6560 ft)	3000 (9840 ft)	4000 (13120 ft)	5000 (16400 ft)
冲击耐压 (kV)	8	7.1	6.4	5.6
绝缘电压 (V) U_i	800	710	635	560
最大运行电压 (V) U_e	690	690	635	560
平均热工作电流 (40°C/104°F) $I_n x$	1.0	0.98	0.96	0.94

振动

Powerpact B 产品具有抗振动的特性，符合 IEC60068-2-6 下的标准：

- 2.0 至 2.5Hz，振幅（正负符号不会打）1.6mm
- 25-100Hz，加速度（正负符号不会打）4g。

超强的振动可能引起脱扣，连接件断裂或损坏机械内部。

抗湿热能力

Powerpact B 断路器通过以下标准的严苛测试：

干冷和干热：

- IEC 60068-2-1- 干冷 -55°C
- IEC 60068-2-2- 干热 +85°C。

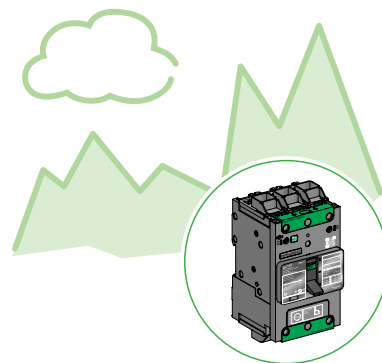
湿热

- IEC 60068-2-30- 湿热 (温度 + 55°C 以及相对湿度 95 %)
- IEC 60068-2-52 等级 2 - 盐雾。

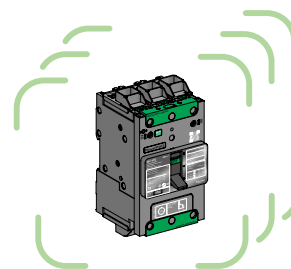
电磁干扰

Powerpact B 断路器已通过以下标准定义的电磁兼容性测试 (EMC)：

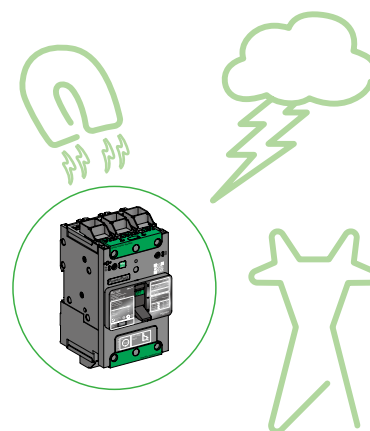
IEC/EN60947-2



DB419836.eps



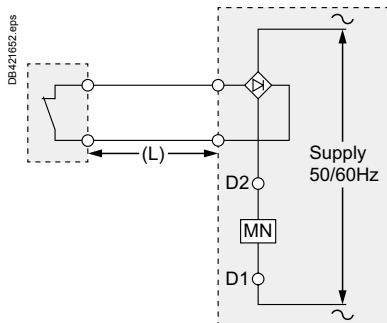
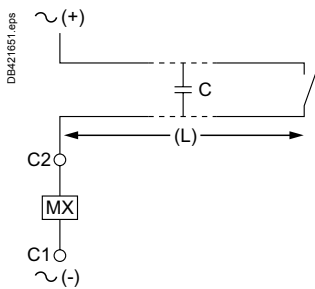
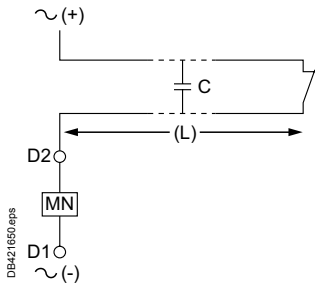
DB419837.eps



DB419838.eps

运行和安装条件

线圈接线能力



分励线圈 MX 和欠压线圈 MN

最大接线长度

为避免由于电缆电容过大而出现的机械功能障碍，需参照下表所示的最大接线能力配置。（1.5mm²、16AWG）

电源电压 (Un)	最大接线能力欠压线圈 (MN) ^[1]	分励线圈 (MX) ^[1]
24 V AC	1 243 m (4,078 ft)	3 653 m (11,985 ft)
24 V DC	不限	> 3653 m (11,985 ft)
48 V AC	583 m (1912 ft)	1 667 m (5,469 ft)
48 V DC	不限	> 1667 m (5,469 ft)
110...130 V AC	126 m (413 ft)	913 m (2,995 ft)
110...130 V DC	不限	> 913 m (2,995 ft)
208-240 V AC	109 m (358 ft)	160 m (525 ft)
250 V DC	不限	> 160 m (525 ft)
277 V AC	98 m (322 ft)	120 m (394 ft)
380-415 V AC	86 m (282 ft)	80 m (262 ft)
440-480 V AC	56 m (184 ft)	67 m (220 ft)

[1] 确保附件的工作电压在正常范围内 (0.85 Un mini...1.1 Un maxi).

如需使用更长的电缆，可考虑以下方式接线：

- 使用 DC 附件
- 使用低水平电压（确保附件的供电电源在工作范围内）
- 如果高电压和长控制接线必须接入 AC 下的 MN 线圈，可增加一个整流器（订货号 LV426899-DIN 导轨兼容）。

MN/MX 的电气性能

性能			AC	DC
额定电压 (V)			24, 48, 110...130, 208...240, 277, 380...415, 440... 480	24, 48, 125, 250
电源要求	MX	检取 (< 50 ms)	< 6 VA	< 10 W
		Seal-in	< 4 VA	< 1 W
	MN		< 7 VA	< 2 W
断开时间 (ms)			< 50	< 50
运行范围			直到1.1 Un	

运行和安装条件

降容修正温度

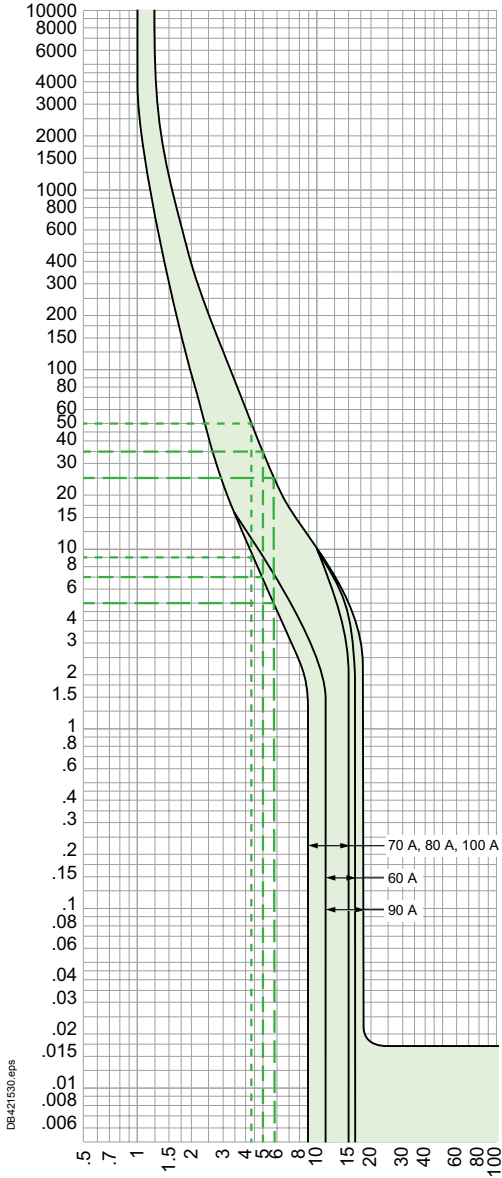
当环境温度超过 40°C 时，过载保护特性会发生很小的变化。脱扣时间/电流曲线中，断路器的整定值 I_r 必须按照下列系数进行修正。

根据温度选择正确的额定电流

在 40°C 参考温度以上时，断路器额定电流必须根据下表进行降容：

带热磁脱扣单元 Powerpact B 的温度降容

额定电流 (A) I_n	温度 (°C / °F)						
	40 / 104	45 / 113	50 / 122	55 / 131	60 / 140	65 / 149	70 / 158
15	15	14	14	13	12	12	11
20	20	19	19	18	18	17	16
25	25	24	24	23	22	21	20
30	30	29	28	27	26	25	24
35	35	34	33	32	31	31	30
40	40	39	38	37	36	35	33
45	45	44	42	41	39	37	36
50	50	49	47	45	44	42	40
60	60	58	56	55	53	51	48
70	70	67	64	61	59	55	53
80	80	77	73	70	67	63	59
90	90	87	83	80	76	72	68
100	100	99	96	92	85	80	69
110	110	107	103	99	94	89	76
125	125	121	117	112	109	104	100



进行设置或计算给定温度的脱扣时间:

在确定校正比值 I/I_n 之后, 利用脱扣曲线定义 40°C 时的脱扣时间(参照 E-2 和 E-6 页) 为获得不同温度时的正确整定值或脱扣时间, I/I_n 比值必须用以下校正系数进行校正:

热磁脱扣单元 Powerpact B 的校正系数表

电流 (A) I_n	温度 (°C / °F)												
	10/ 50	15/ 59	20/ 68	25/ 77	30/ 86	35/ 95	40/ 104	45/ 113	50/ 122	55/ 131	60/ 140	65/ 149	70/ 158
15	1.21	1.18	1.15	1.11	1.08	1.04	1	0.96	0.92	0.87	0.83	0.78	0.72
20	1.16	1.13	1.11	1.08	1.06	1.03	1	0.97	0.94	0.91	0.88	0.85	0.81
25	1.15	1.13	1.11	1.08	1.05	1.03	1	0.97	0.94	0.91	0.88	0.85	0.82
30	1.16	1.14	1.11	1.08	1.06	1.03	1	0.97	0.94	0.91	0.87	0.84	0.80
35	1.13	1.11	1.09	1.07	1.05	1.02	1	0.98	0.95	0.93	0.90	0.87	0.85
40	1.14	1.12	1.10	1.07	1.05	1.03	1	0.97	0.95	0.92	0.89	0.86	0.83
45	1.17	1.15	1.12	1.09	1.06	1.03	1	0.97	0.94	0.90	0.87	0.83	0.79
50	1.16	1.14	1.11	1.08	1.06	1.03	1	0.97	0.94	0.91	0.87	0.84	0.80
60	1.16	1.14	1.11	1.08	1.06	1.03	1	0.97	0.94	0.91	0.88	0.84	0.81
70	1.18	1.15	1.13	1.10	1.06	1.03	1	0.96	0.91	0.88	0.84	0.79	0.75
80	1.19	1.15	1.12	1.09	1.06	1.03	1	0.96	0.92	0.88	0.83	0.79	0.74
90	1.19	1.15	1.12	1.10	1.06	1.04	1	0.96	0.92	0.89	0.84	0.80	0.75
100	1.21	1.18	1.15	1.12	1.09	1.05	1	0.99	0.96	0.92	0.85	0.80	0.69
110	1.19	1.16	1.13	1.10	1.07	1.04	1	0.98	0.94	0.90	0.85	0.80	0.70
125	1.17	1.14	1.12	1.09	1.06	1.03	1	0.96	0.94	0.90	0.87	0.83	0.80

$I_r = I_n$ 时, 如果 Powerpact B 100A 的过载电流为 500A, 则断路器的脱扣时间为多少?

- 如果温度为 40°C, $I/I_n = 5/1 = 5$ 时, 脱扣时间介于 7-35 秒之间。
- 如果温度为 20°C, $I/I_n = 5/1.15 = 4.35$ 时, 脱扣时间介于 9-50 秒之间。
- 如果温度为 60°C, $I/I_n = 5/0.85 = 5.88$ 时, 脱扣时间介于 5-25 秒之间。

运行和安装条件

防护等级

根据 IEC60259，防护等级与其配置有关：

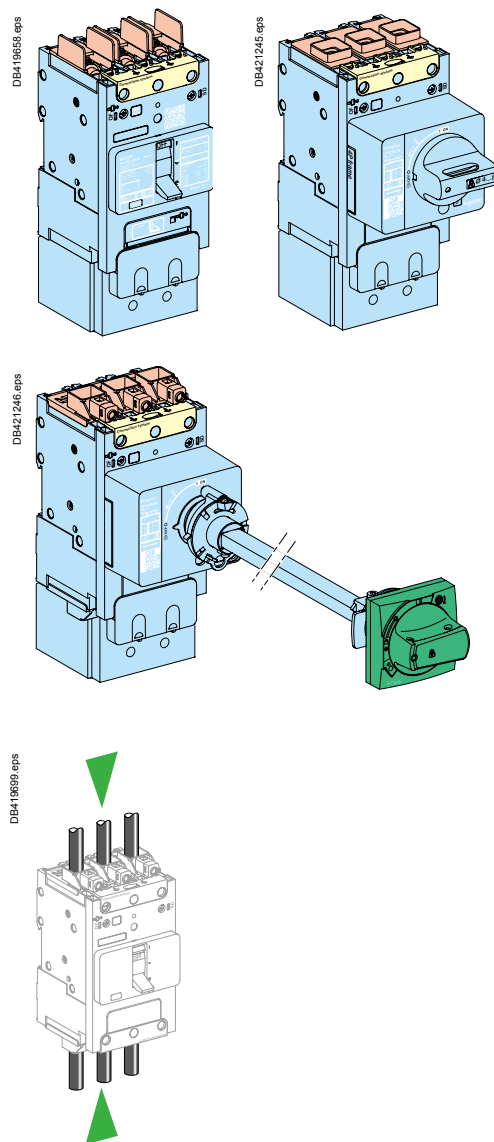
颜色标识	定义
绿色	IP 54/65：侧面/正面延伸旋转手柄
蓝色	IP 40：前面盖，侧面，背面，长端子罩，直接旋转手柄
黄色	IP20：裸电缆连接器面盖
橙色	IP20或以下等级与其连接方式和采用的电缆尺寸有关

反向进线

Powerpact B 型断路器可采用上进下出或下进上出的接线方式，能够做到反向进线不降容，不会对断路器性能有影响。所有连接和绝缘附件的使用也不受影响。

重量

断路器类型	断路器重量	
B-frame	1P	510 g / 1.1 lbs
	2P	770 g / 1.7 lbs
	3P	1070 g / 2.4 lbs
	4P	1440 g / 3.2 lbs



柜内安装

安全间距和最小距离

通用规则

安装断路器时，须在设备与配电盘、母排及其它保护装置之间保证最小间距（安全间距）。该距离取决于极限分断能力，根据 IEC 60947- 2 标准通过试验确定。如果未经过型式试验验证安装是否符合要求，则需要：

- 使用绝缘母排连接断路器
- 使用绝缘隔板分开母排

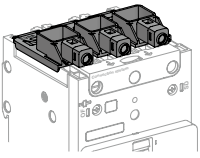
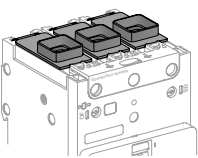
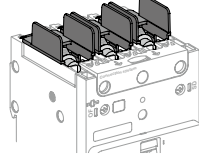
对于 Compact NSXm 断路器，推荐使用端子护套，相间隔板。根据设备具体的电源连接类型和安装方式选用。

电源连接

下表显示 Compact NSXm 断路器须遵守的原则，以保证带电部件的绝缘程度适于各种类型的连接。

连接附件——接线片、多电缆连接器、端子扩展器都与相间隔板配套提供。长端子护套具有 IP40 防护等级和 IK07 防机械冲击等级。

Compact NSXm：须遵守的原则——以保证带电部件的绝缘程度

带或不带控制接线孔 EverLink 连接器	电缆连接器	接线片 / 母排连接器
 DB418826_1.eps	 DB418827_1.eps	 DB418828_1.eps

绝缘附件类型

导体类型	无任何隔离附件			相间隔板			长端子护套		
	无任何隔离附件	相间隔板	长端子护套	无任何隔离附件	相间隔板	长端子护套	无任何隔离附件	相间隔板	长端子护套
电缆  DB419248.eps	可行	-	-	可行	可行	可行	-	-	-
绝缘母排  DB419249.eps	-	-	-	-	-	-	可行	可行	可行
电缆 + 接线片  DB419250.eps	-	-	-	-	-	-	禁止	必备	可行 ^[1]
Cables + crimp lugs with heat-shrinkable sheath  DB419251.eps	-	-	-	-	-	-	可行	可行	可行
扩展端子： 端子扩展器  DB419252.eps	-	-	-	-	-	-	禁止	必备	-
扩展端子： 电缆 + 配电接头  DB419253.eps	-	-	-	-	-	-	禁止	必备	可行 ^[1]

[1] 代替相间隔板。

注：如需了解非绝缘母排连接，敬请联系我们。

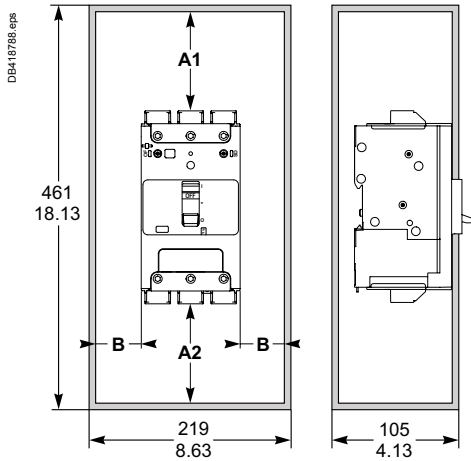
柜内安装

B型安全间距 UL标准



UL 标准

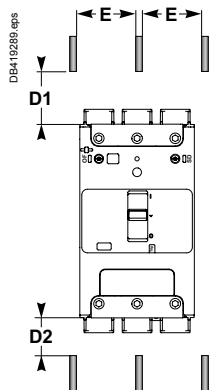
最小安全间距



运行电压 $U \leq 690$ V

用于配有如下附件的断路器	间距 (mm)						
	断路器之间	断路器与喷漆金属件之间			裸露的金属件		
		A1	A2	B	A1	A2	B
• 无附件	0	30 mm 1.18 in.	5 mm 0.19 in.	0	40 mm 1.57 in.	5 mm 0.19 in.	5 mm 0.19 in.
• 相间隔板	0	0	0	0	0	0	5 mm 0.19 in.
• 长端子罩	0	0	0	0	0	0	5 mm 0.19 in.

至裸母排的最小安全间距



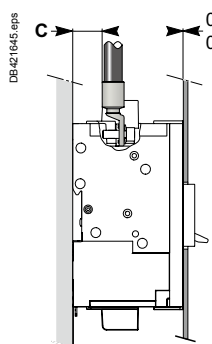
运行电压 $U \leq 690$ V

带点裸母排的间距^[1]

间距 $E \leq 60$ mm (2.36 in.)		间距 $E > 60$ mm (2.36 in.)	
D1	D2	D1	D2
200 mm 7.87 in.	100 mm 3.94 in.	120 mm 4.72 in.	60 mm 2.36 in.

[1] 如特殊的配置方案通过了检测，即可降低特殊安装的间距。

接线片安全间距



如下条件满足，则必须配备绝缘隔板或长端子罩。

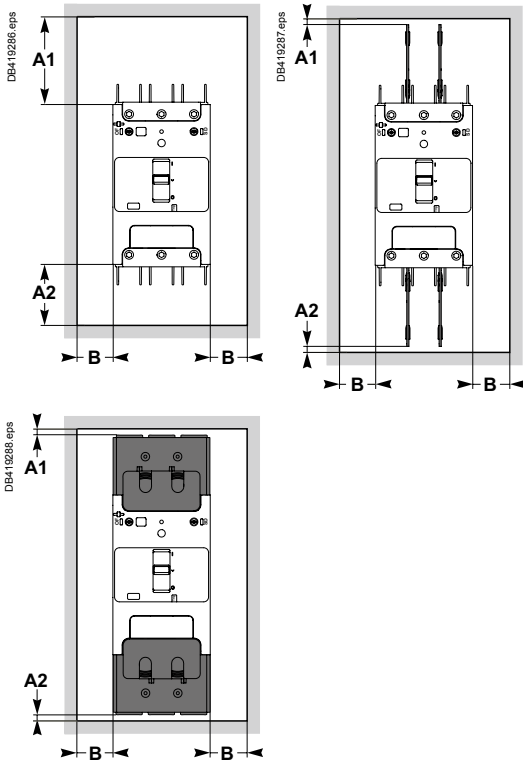
- for 2, 3, 4 poles $C < 9.5$ mm (< 0.37 in.),
- for 1 pole $C < 12.7$ mm (< 0.5 in.).

柜内安装

B型安全间距 IEC标准

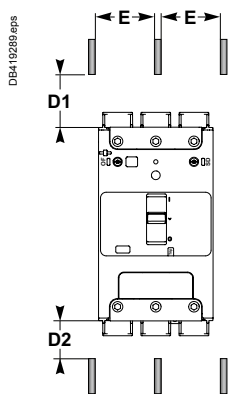
IEC 标准

最小安全间距



运行电压 $U \leq 690\text{ V}$							
用于配有如下附件的断路器	间距 (mm)						
	断路器之间	断路器与喷漆金属件之间			裸露的金属件		
		A1	A2	B	A1	A2	B
• 无附件	0	30 mm	5 mm	0	40 mm	5 mm	5 mm
	0	1.18 in.	0.19 in.	0	1.57 in.	0.19 in.	0.19 in.
• 相间隔板	0	0	0	0	0	0	5 mm
	0	0	0	0	0	0	0.19 in.
• 长端子罩	0	0	0	0	0	0	5 mm
	0	0	0	0	0	0	0.19 in.

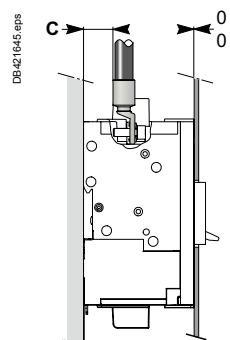
至裸母排的最小安全间距



运行电压 $U \leq 690\text{ V}$			
带点裸母排的间距 ^[1]			
间距 $E \leq 60\text{ mm}$ (2.36 in.)		间距 $E > 60\text{ mm}$ (2.36 in.)	
D1	D2	D1	D2
200 mm	100 mm	120 mm	60 mm
7.87 in.	3.94 in.	4.72 in.	2.36 in.

[1] 如特殊的配置方案通过了检测，即可降低特殊安装的间距。

接线片安全间距

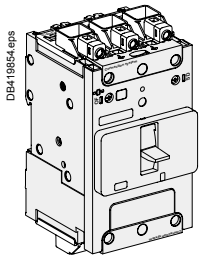


如下条件满足，则必须配备绝缘隔板或长端子罩。

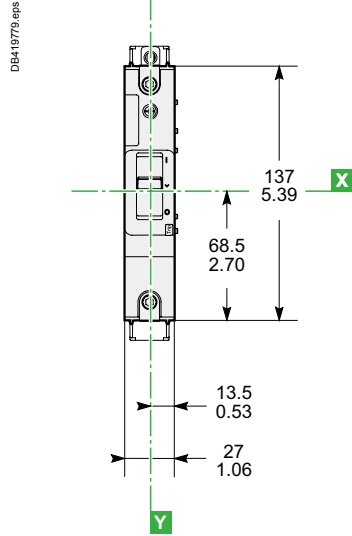
- for 2, 3, 4 poles $C < 9.5\text{ mm}$ ($< 0.37\text{ in.}$),
- for 1 pole $C < 12.7\text{ mm}$ ($< 0.5\text{ in.}$).

PowerPact B型塑壳断路器

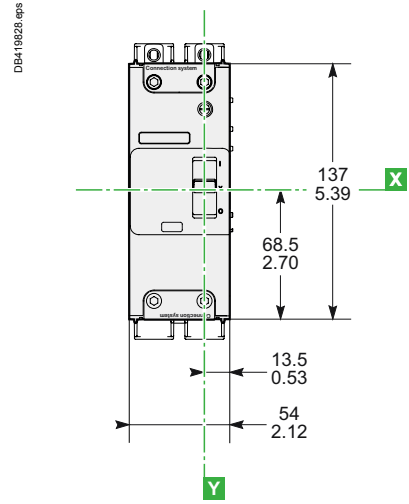
断路器尺寸



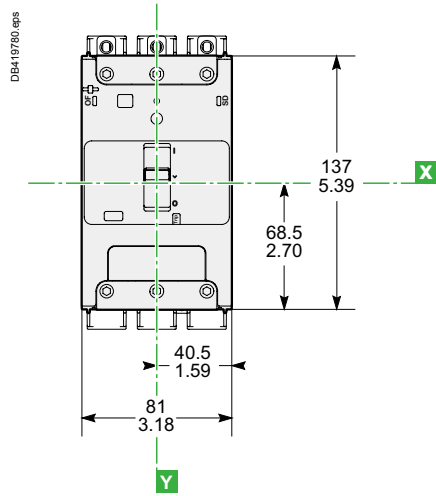
1P



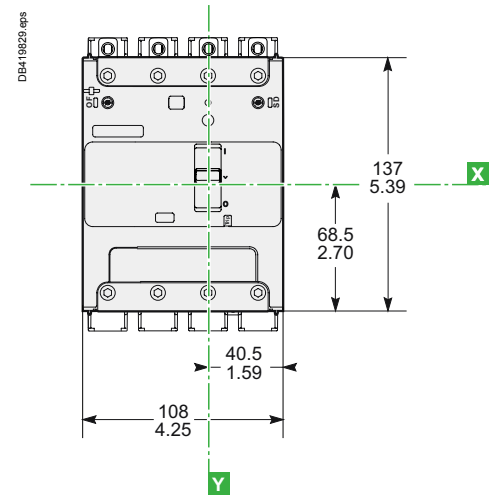
2P



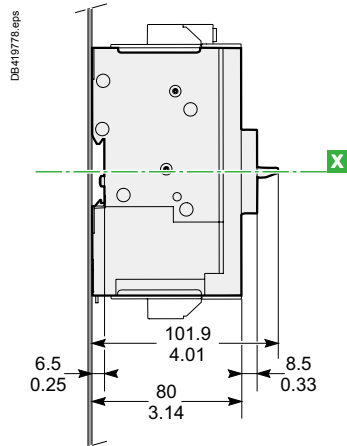
3P



4P



侧视图



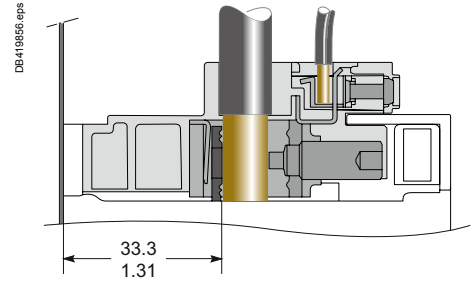
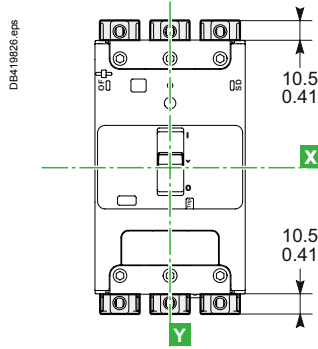
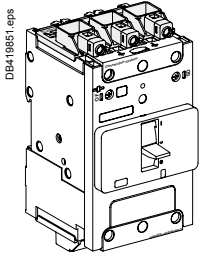
mm
in.

PowerPact B型塑壳断路器

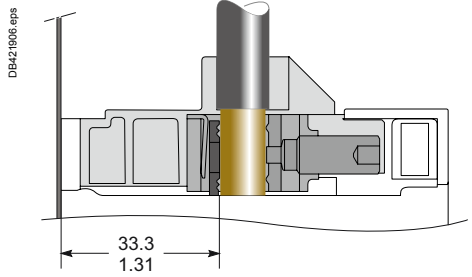
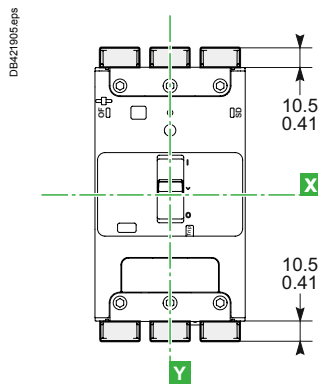
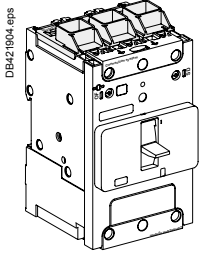
连接器尺寸

mm
in.

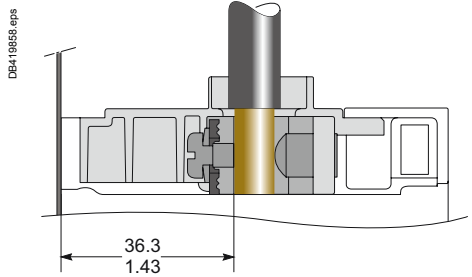
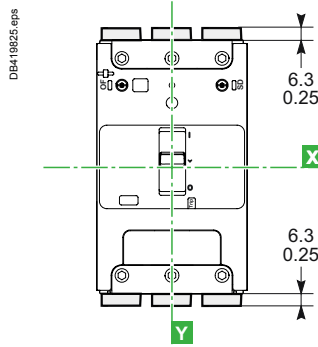
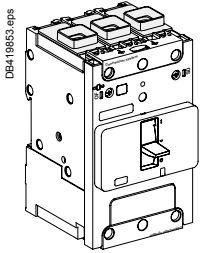
带控制接线孔的 EverLink 接线器



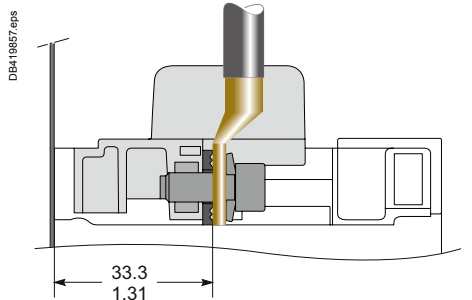
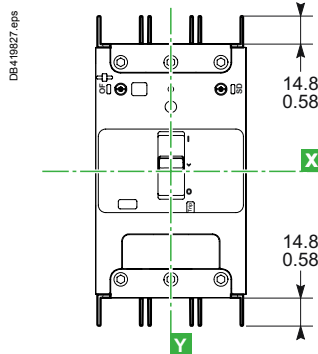
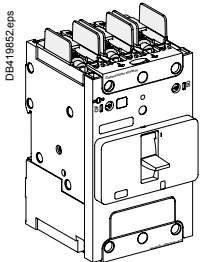
不带控制接线孔的 EverLink 接线器



裸电缆连机器



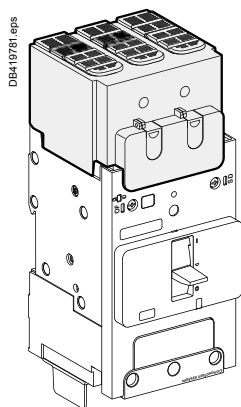
接线片 / 母排连接器



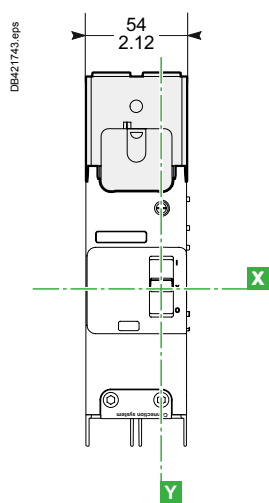
PowerPact B型塑壳断路器

长端子罩

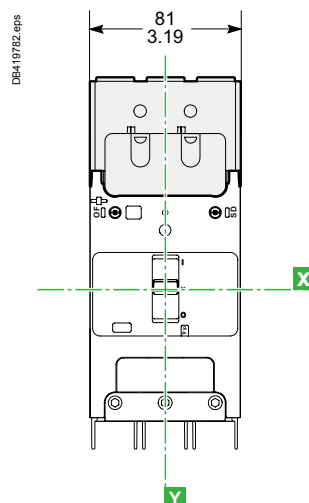
mm
in.



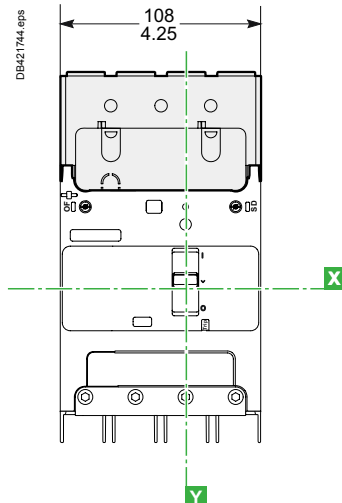
2P



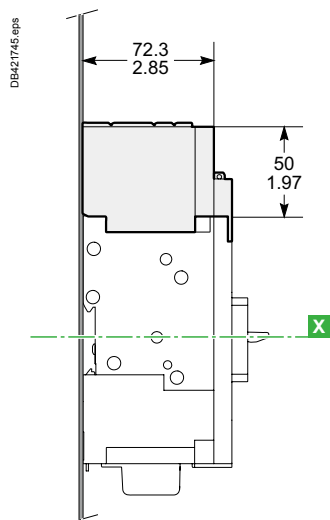
3P



4P



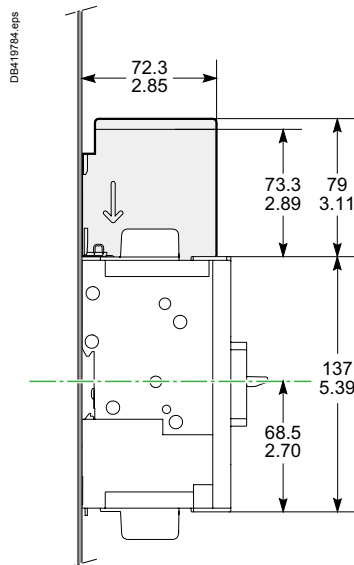
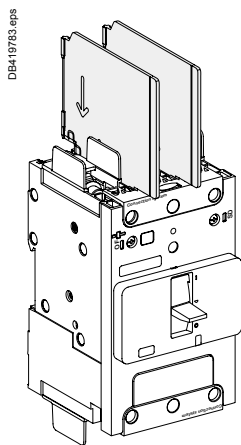
侧视图



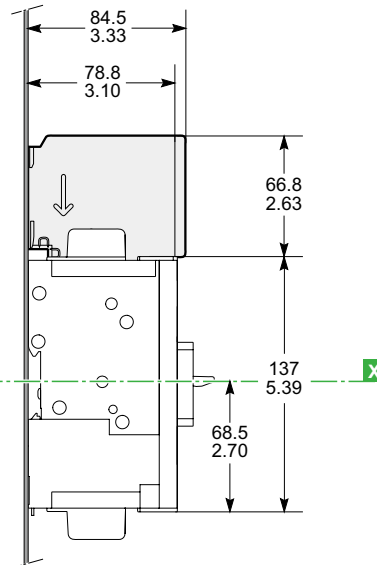
PowerPact B型塑壳断路器

相间隔板尺寸

$\frac{\text{mm}}{\text{in.}}$



OR

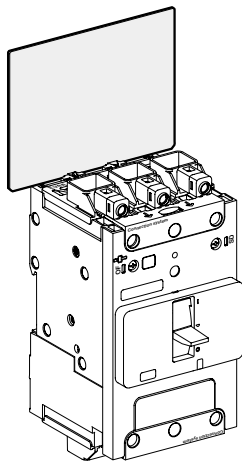


PowerPact B型塑壳断路器

后绝缘隔板

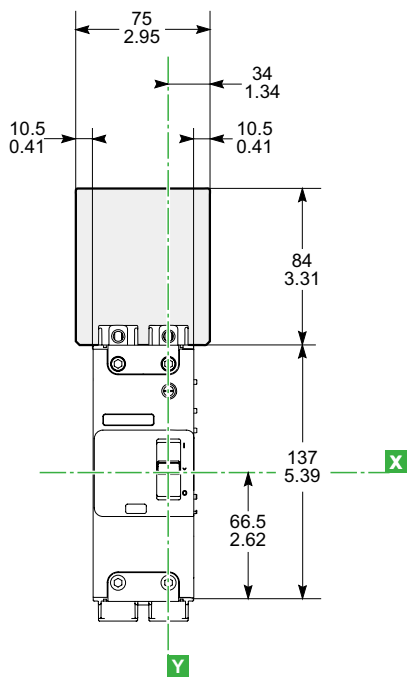
mm
in.

DB419795.eps



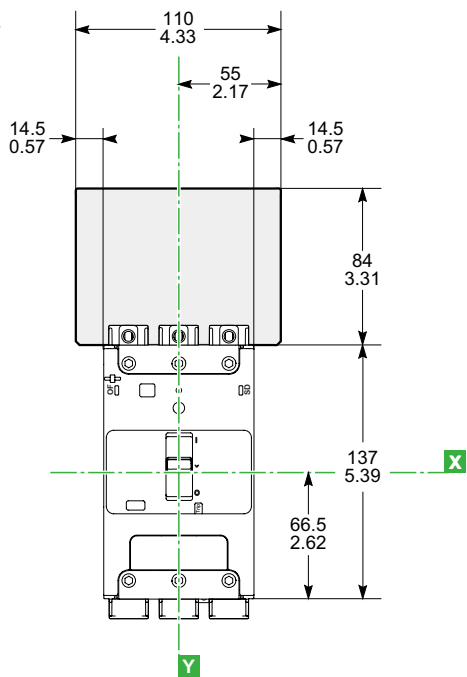
2P

DB421604.eps



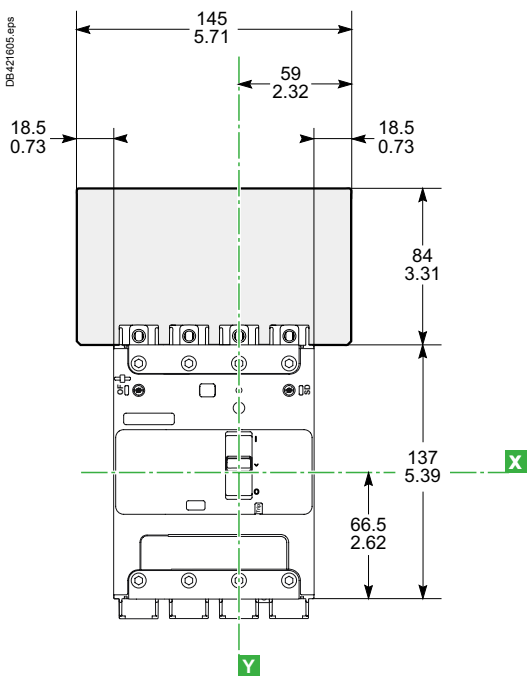
3P

DB419796.eps



4P

DB421605.eps

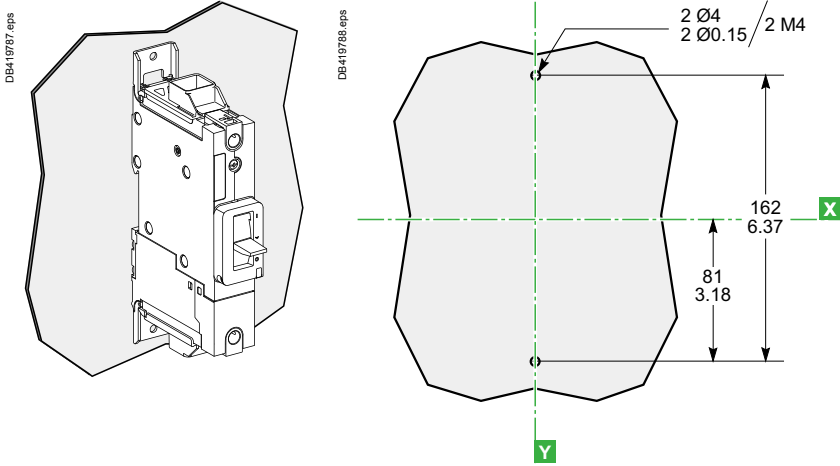


PowerPact B型塑壳断路器

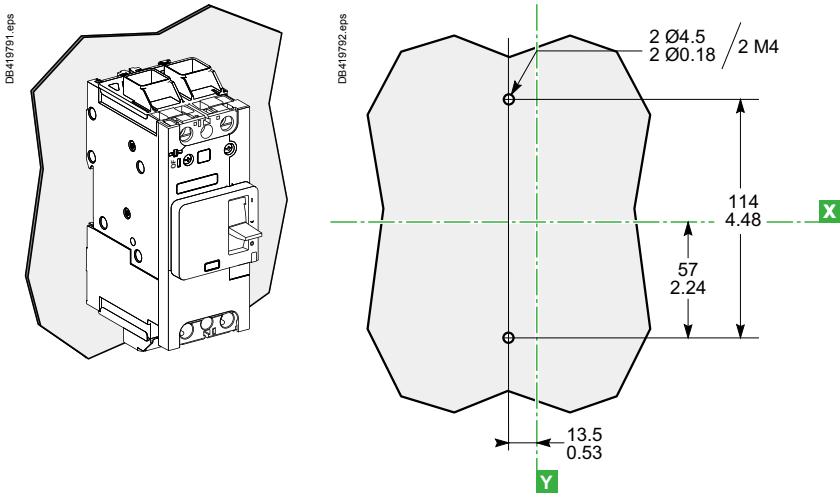
底板安装

mm
in.

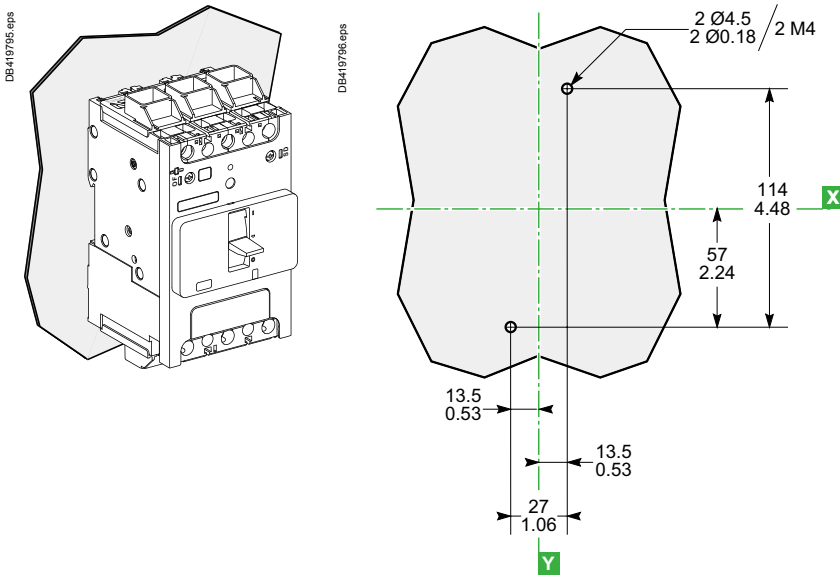
1P



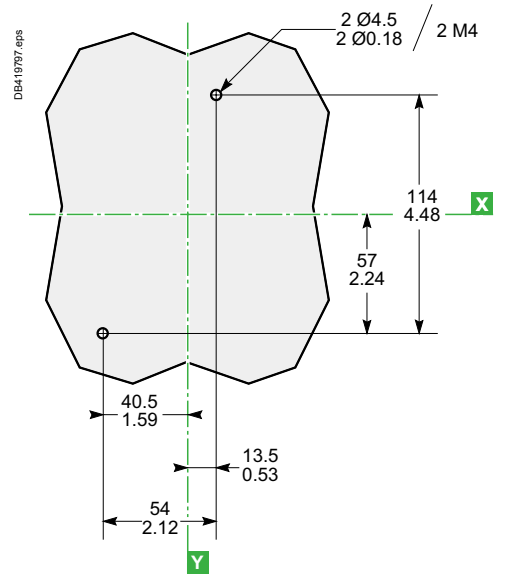
2P



3P/4P



4P

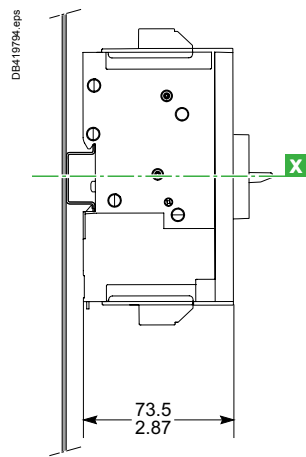
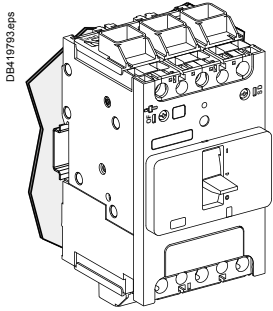


PowerPact B型塑壳断路器

DIN 导轨安装

$\frac{\text{mm}}{\text{in.}}$

1P, 2P, 3P, 4P



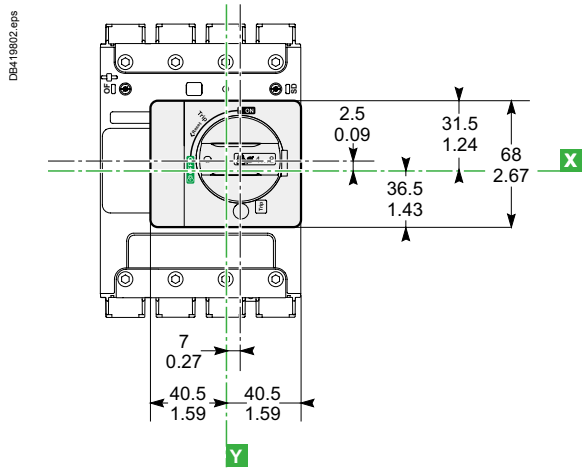
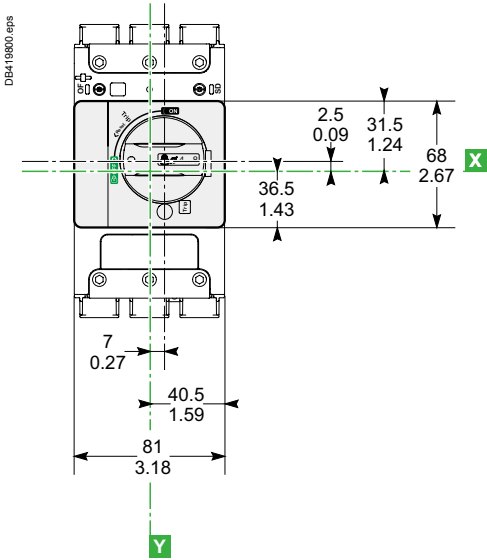
PowerPact B型塑壳断路器

直接旋转手柄

mm
in.

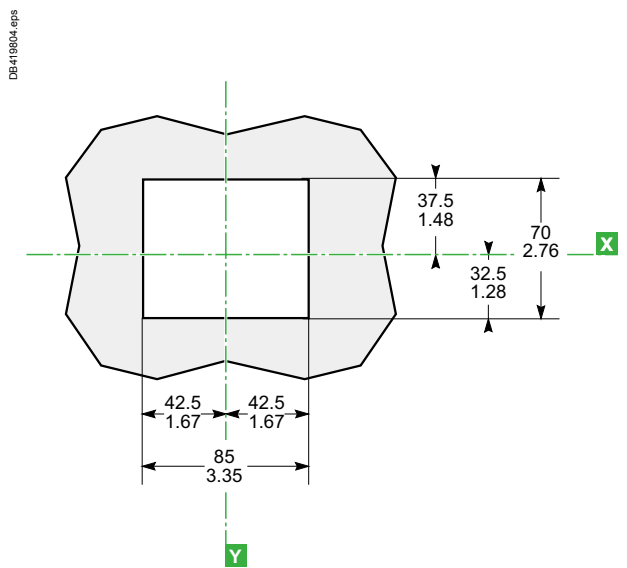
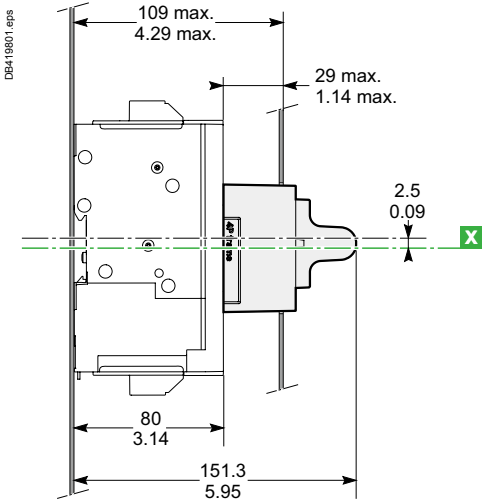
3P

4P



侧视图

门开孔 3P/4P



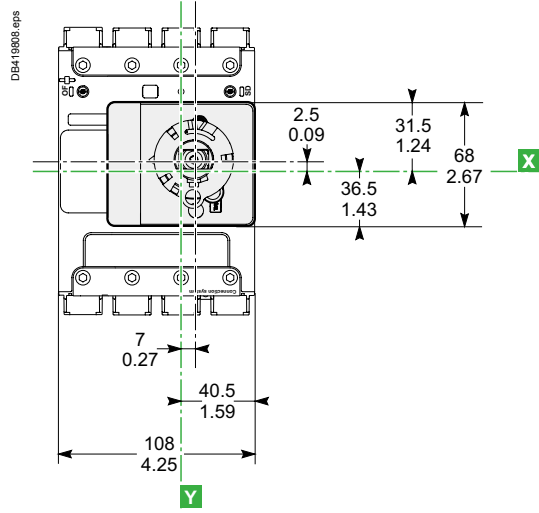
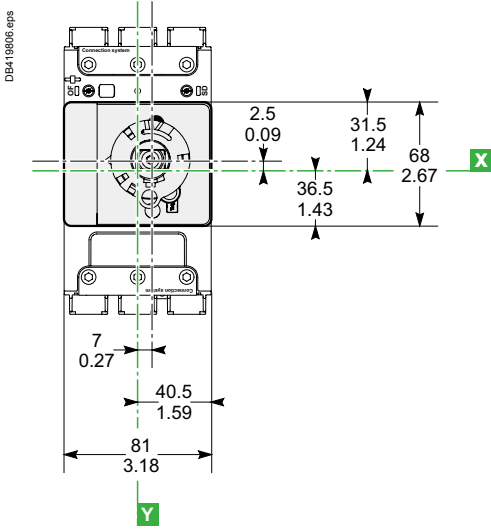
PowerPact B型塑壳断路器

mm
in.

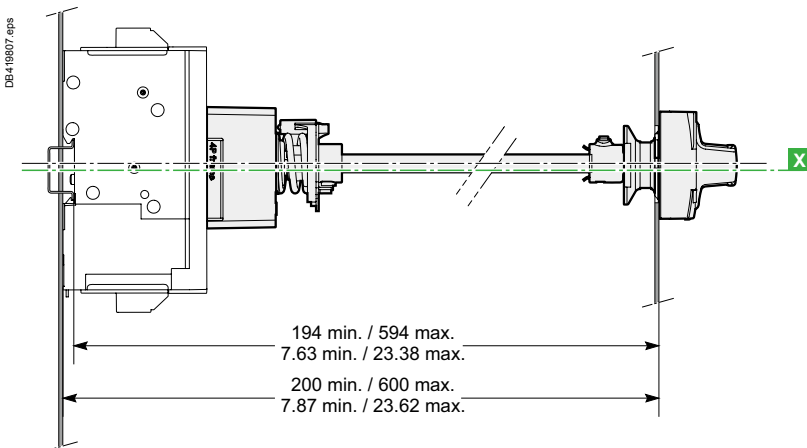
延伸旋转手柄

3P

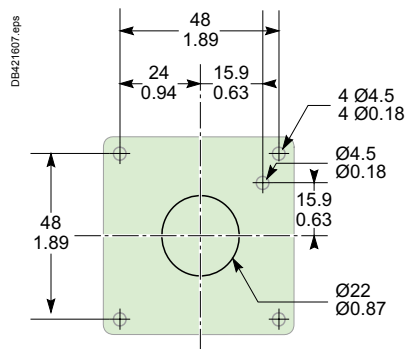
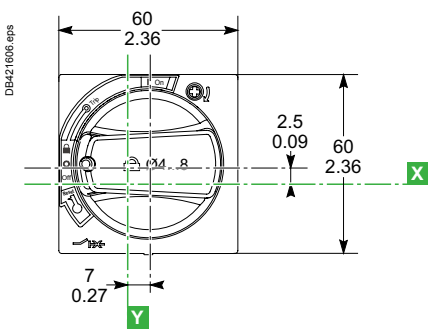
4P



3P/4P



前面板开孔

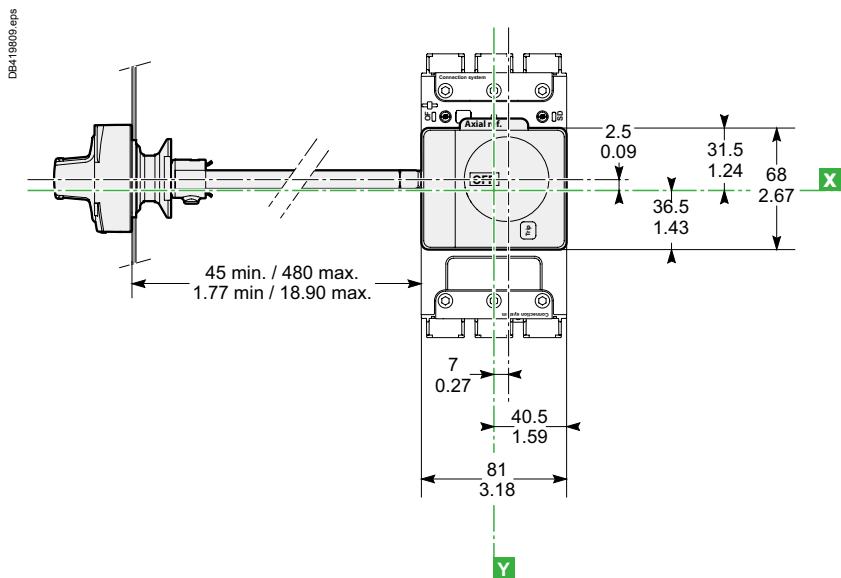


PowerPact B型塑壳断路器

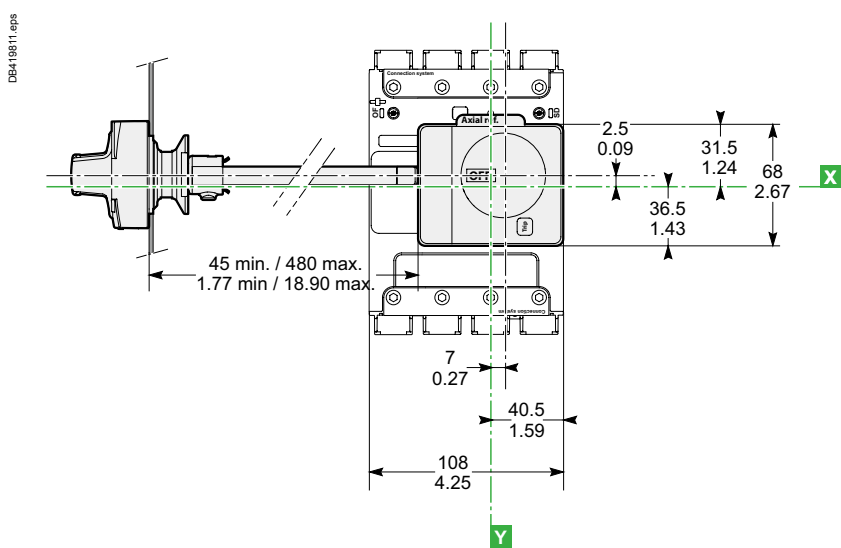
侧面旋转手柄

mm
in.

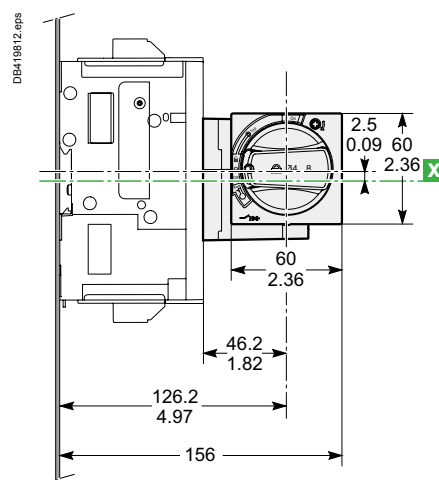
3P



4P



3P / 4P

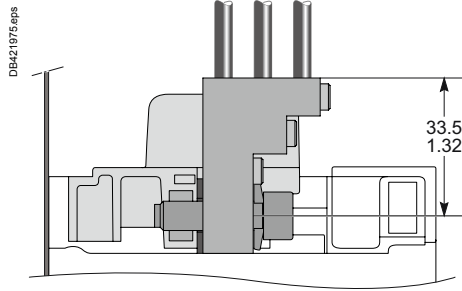
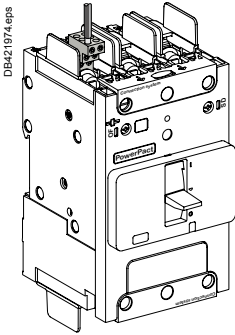


PowerPact B型塑壳断路器

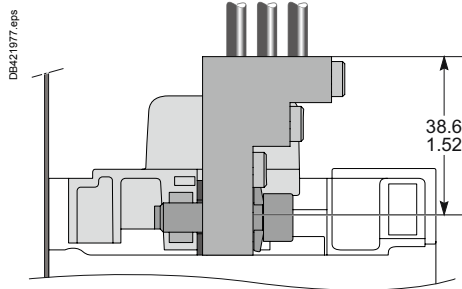
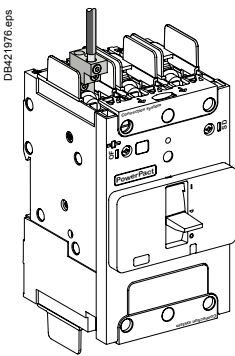
附件接线 多电缆接线

mm
in.

6孔



3孔

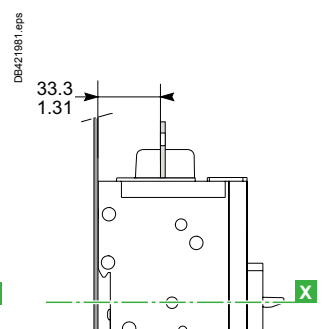
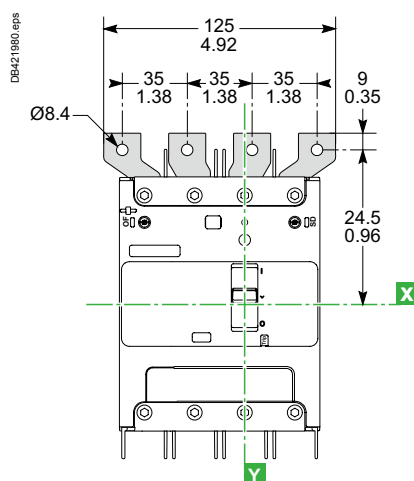
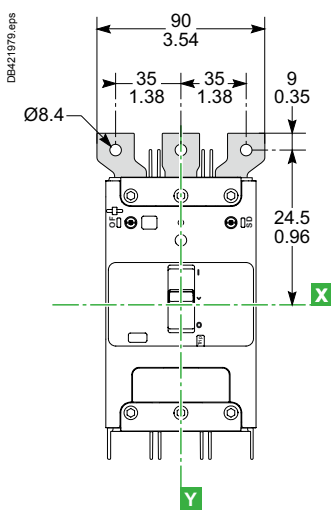
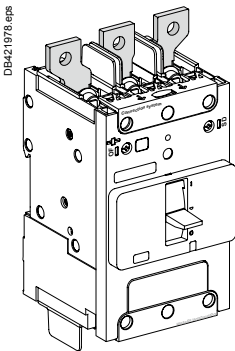


端子扩展器

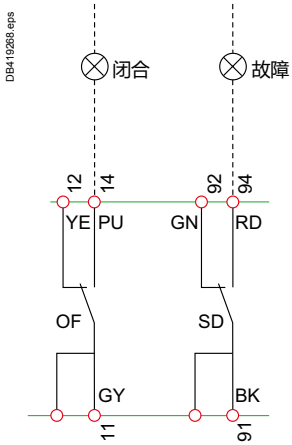
3P

4P

侧视图



指示触点 OF 和 SD



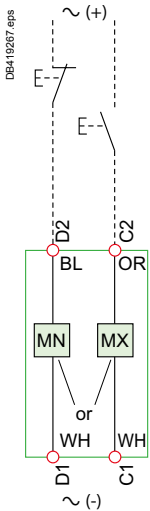
指示触点

OF	断路器开/关指示触点
SD	脱扣指示触点

辅助接线的彩色代码

RD:	红
YE:	黄
BK:	黑
GN:	绿
PU:	紫
GY:	灰

远程操作 (MN/MX)



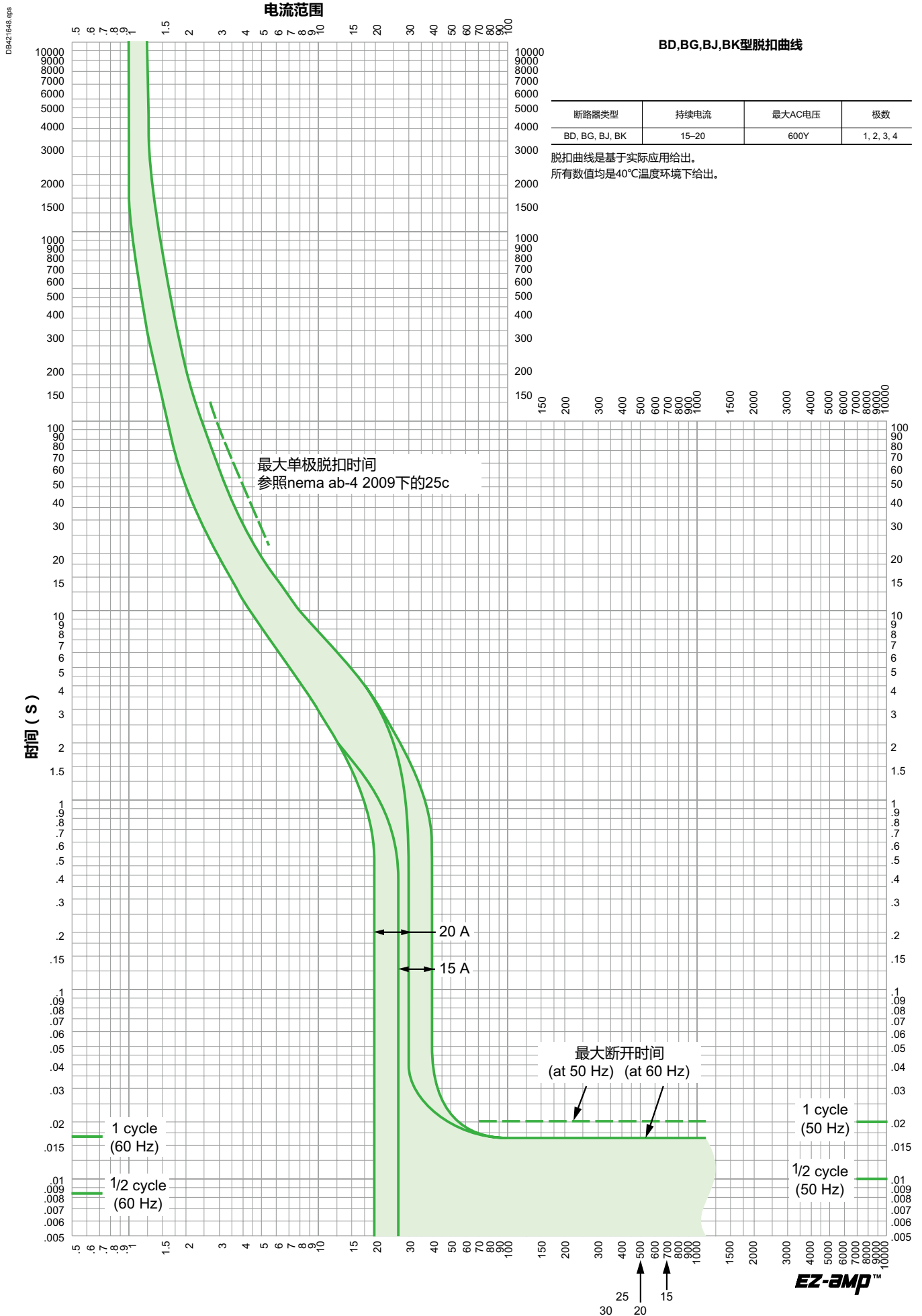
远程操作

MN	欠压线圈
or	
MX	分励线圈

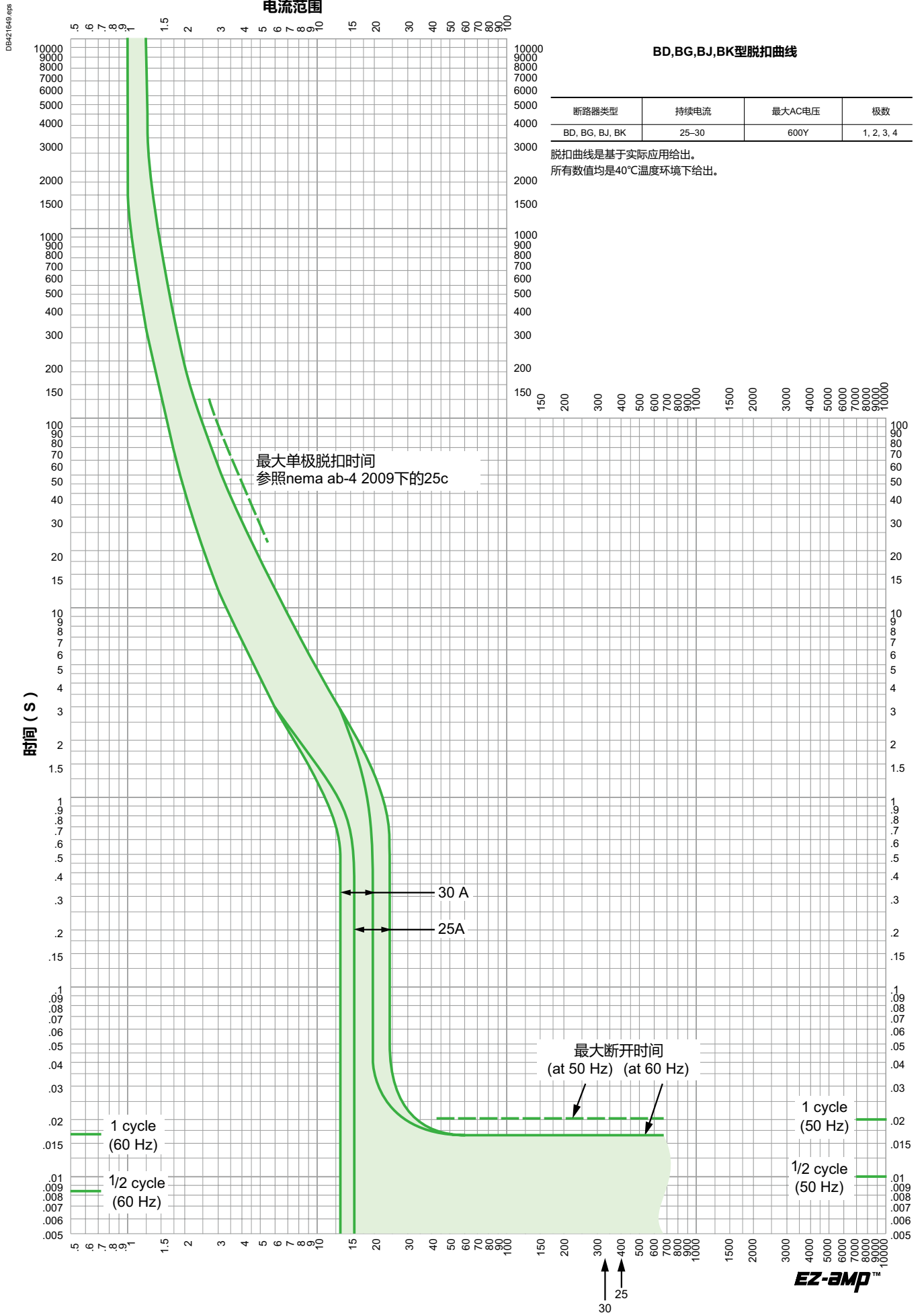
辅助接线的彩色代码

OR:	灰
BL:	灰
WH:	灰

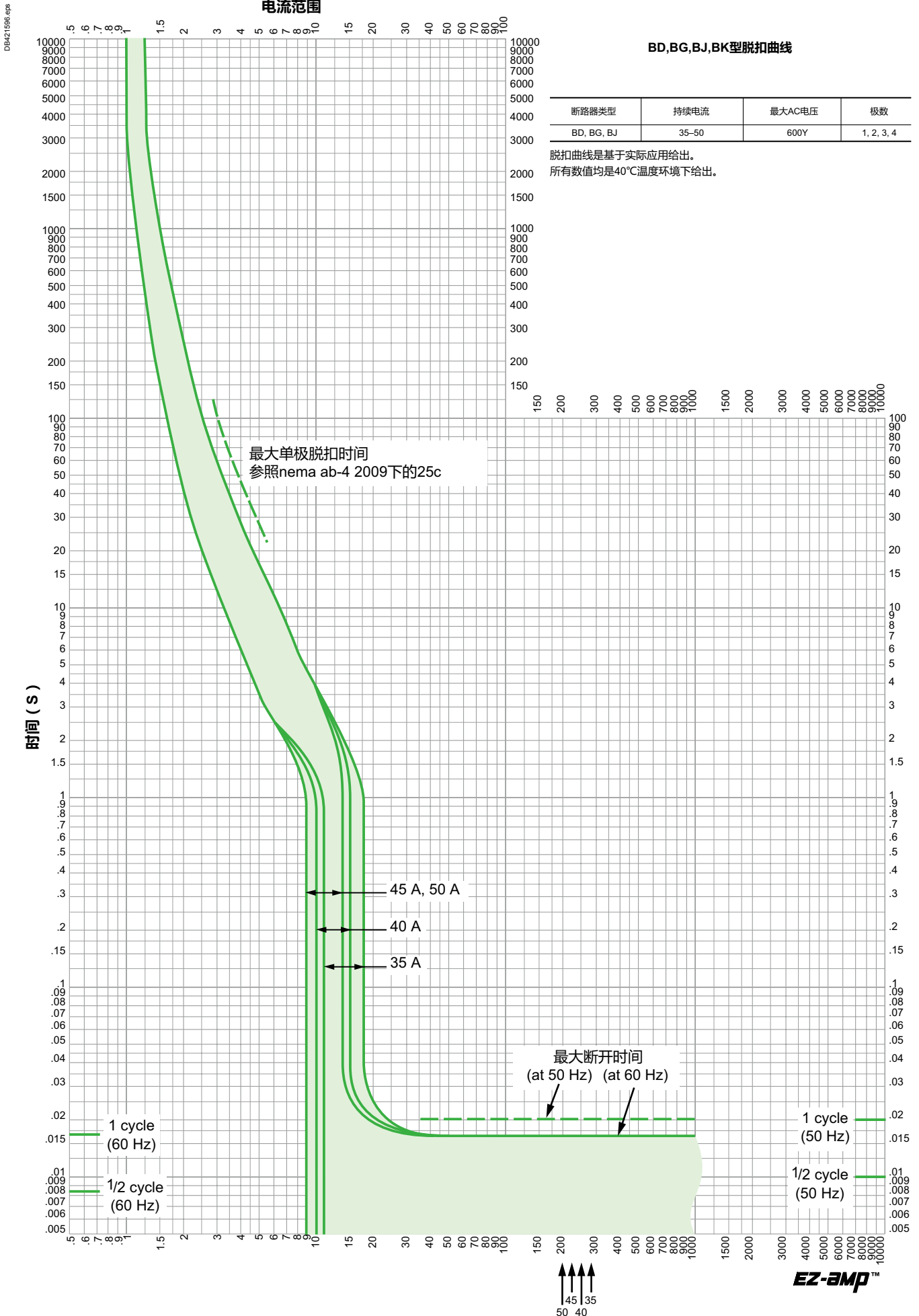
PowerPact B型 15/20A热磁脱扣单元



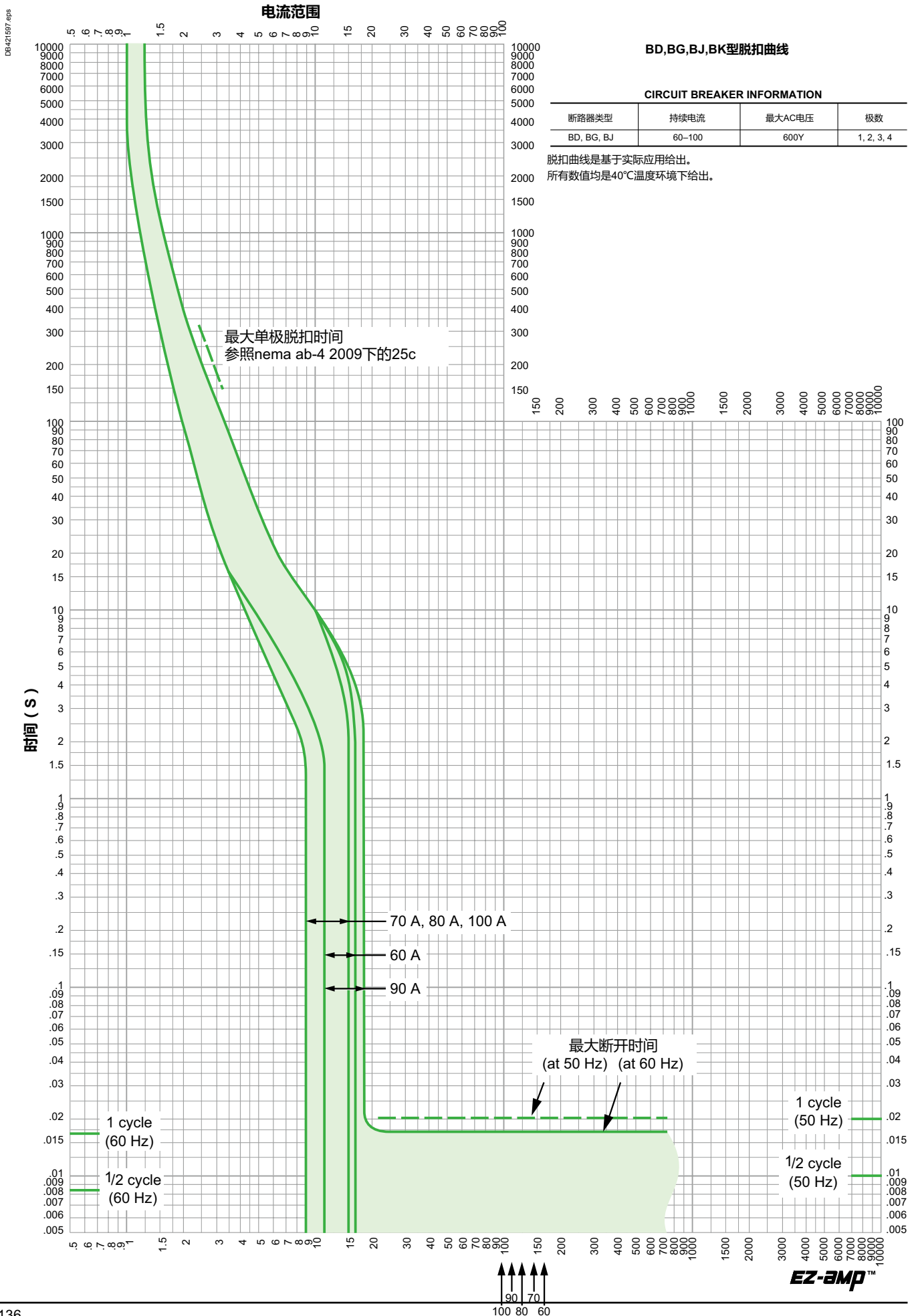
PowerPact B型 25/30A热磁脱扣单元



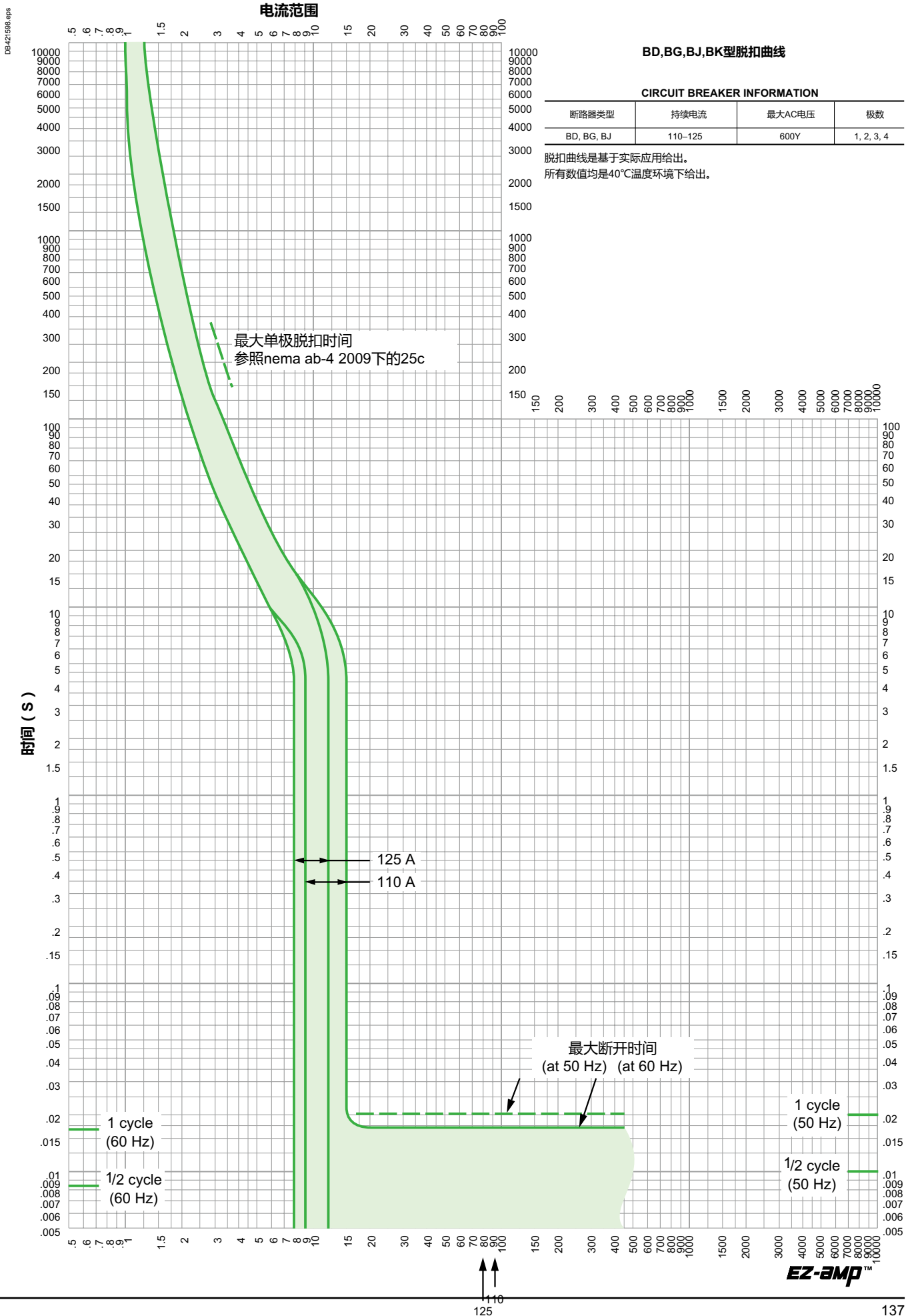
PowerPact B型35/50A热磁脱扣单元



PowerPact B型60/100A热磁脱扣单元

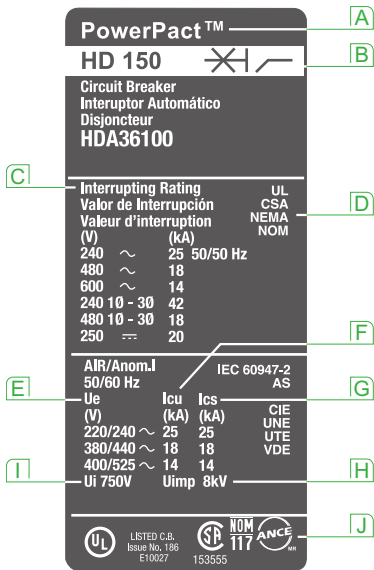


PowerPact B型110/125A热磁脱扣单元



PowerPact H-型, J-型,和L-型塑壳断路器

总体特性



铭牌注释:

- A** 断路器类型
- B** 带隔离功能符号说明
- C** 性能参数
- D** 符合标准
- E** Ue：额定工作电压（IEC）
- F** Icu：极限分断能力（IEC）
- G** Ics：使用分断能力（IEC）
- H** Uimp：额定冲击耐压（IEC）
- I** Ui：绝缘等级（IEC）
- J** 参考标准

代码及标准

Powerpact 全系列断路器及自动转换开关符合以下标准。

NOTE: Apply circuit breakers according to guidelines detailed in the National Electric Code (NEC) and other local wiring codes.

代码及标准

断路器	隔离开关	电动机保护类产品
UL 489 ^[1]	UL 489 ^[3]	UL 508
IEC 60947-2	IEC 60947-3	IEC 60947-2
CSA C22.2 No. 5 ^[2]	CSA C22.2 No. 5 ^[4]	CSA C22.2 No. 14
Federal Specification W-C-375B/GEN	Federal Specification	NEMAAB1
NEMAAB1	W-C-375B/GEN	CCC
NMX J-266	NEMAAB1	CE Marking
CCC	NMX J-266	
CE Marking	CE Marking	

[1] H型和J型断路器符合UL E10027标准，L型符合UL E63335标准。

[2] H型和J型断路器符合CSA LR40970标准，L型符合CSA 69561标准。

[3] H型和J型隔离开关符合UL E87159。

[4] H型和J型隔离开关符合CSA LR32390。

PowerPact H-型, J-型,和L-型塑壳断路器

总体特性

振动

PowerpactH 型、J 型和 L 型通过了 UL489 SA 和 SB 要求的抗震实验 (Veritas[®], Lloyd's[®], 等。):

同时, H 型、J 型、L 型还符合 IEC60068-2-6 的抗震要求:

- 2.0 至 2.5Hz 振幅 +/-1.6mm
- 25.0 至 100Hz 加速度 +/-4.0g

电磁干扰

H 型、J 型、L 型能够抗以下干扰:

- 电路切换引发的过压
- 大气扰动或配电系统老化 (比如照明系统故障) 引起的过电压
- 无线电波干扰 (无线电、对讲机、雷达等)
- 用户直接引起的静电放电

H 型、J 型和 L 型已经成功通过了由以下国际标准定义的电磁兼容性测试 (EMC):

IEC/EN 60947-2: 第 2 章 附录 F、附录 B

IEC/EN 61000-4-2

IEC/EN 61000-4-3

IEC/EN 61000-4-4

IEC/EN 61000-4-5

IEC/EN 61000-4-6

CISPR 11

湿热

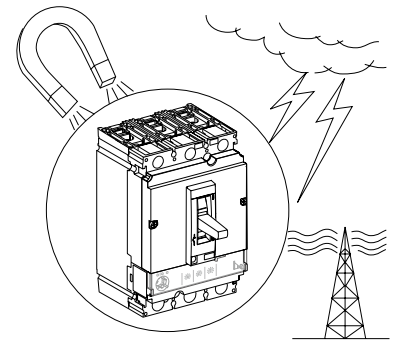
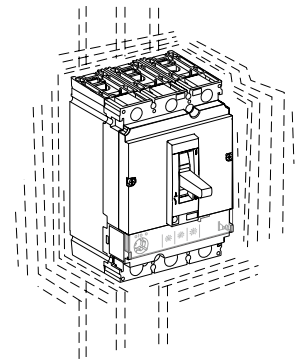
H 型、J 型、L 型断路器已通过了以下标准所定义的检测, 适用于极端的大气条件:

干冷和干热:

- IEC 68-2-1-干冷 -55 °C
- IEC 68-2-2-干热 +85 °C

湿热:

- IEC 68-2-30-湿热 (温度 + 55°C 相对湿度 95%)
- IEC 68-2-52 严重等级 2: 盐雾



PowerPact H-型, J-型,和L-型塑壳断路器

总体特性

壳架	150 A H					250 A J					400 A L					600 A L					1200 A L		
型号	HD	HG	HJ	HL	HR	JD	JG	JJ	JL	JR	LD	LG	LJ	LL	LR	LD	LG	LJ	LL	LR	LG	LL	
极数 ^[1]	2, 3					2, 3					3					3, 4					4		
电流范围 (A)	15-150					70-250					70-400					200-600					700-1200		
UL 489 标准																							
分断能力 (AIR)	240 Vac	25	65	100	125	200	25	65	100	125	200	25	65	100	125	200	25	65	100	125	200	-	-
UL/CSA/NOM (kA rms)	480 Vac	18	35	65	100	200	18	35	65	100	200	18	35	65	100	200	18	35	65	100	200	-	-
250 Vdc ^[2]	600 Vac	14	18	25	50	100	14	18	25	50	100	14	18	25	50	100	14	18	25	50	100	-	-
500 Vdc ^{[2], [3]}	250 Vdc ^[2]	20	20	20	20	20	20	20	20	20	-	-	-	-	-	-	-	-	-	-	-	-	-
500 Vdc ^{[2], [3]}	-	20	-	50	-	-	20	-	-	50	-	20	-	-	50	-	20	-	20	-	20	50	50
IEC 947-2 标准																							
极限分断能力(Icu) (kA rms)	220/240 Vac	25	65	100	125	150	25	65	100	125	150	25	65	100	125	150	25	65	100	125	150	-	-
380/415 Vac	18	35	65	100	125	18	35	65	100	125	18	35	65	100	125	18	35	65	100	125	-	-	
440/480 Vac	18	35	65	100	125	18	35	65	100	125	18	35	65	100	125	18	35	65	100	125	-	-	
500/525 Vac	14	18	25	50	75	14	18	25	50	75	14	18	25	50	75	14	18	25	50	-	-	-	
690 Vac	-	-	-	-	20	-	-	-	-	20	-	-	-	-	20	-	-	-	-	20	-	-	
250 Vdc ^[2]	-	-	-	-	-	20	20	20	20	-	-	-	-	-	-	-	-	-	-	-	-	-	
500 Vdc ^{[2], [3]}	-	-	-	-	-	20	20	20	20	-	-	-	-	-	-	-	-	-	-	-	-	-	
使用分断能力 (Ics) % Icu	100%	100%					100%					100%					-	-					
额定绝缘电压 V _i	750 Vac	750 Vac					750 Vac					750 Vac					-	-					
耐受冲击电压 V _{imp}	8 kVac	8 kVac					8 kVac					8 kVac					-	-					
额定工作电压 V _e	690 Vac	690 Vac					690 Vac					690 Vac					-	-					
壳架电流 I _n	150 A	250 A					400 A					600 A					-	-					
应用类别	A	A					A					A					-	-					
寿命 (C-O 周期)																							
机械	4000					5000					5000					5000					-	-	
电气	4000					1000					1000					1000					-	-	
保护和测量																							
短路保护	磁保护	●	●	●	●	●	●	●	●	●	●	●	●	●	●	●	●	●	●	●	●	-	-
过载/短路保护	热磁	●	●	●	●	●	●	●	●	●	-	-	-	-	-	-	-	-	-	-	-	●	●
	电子	●	●	●	●	●	●	●	●	●	●	●	●	●	●	●	●	●	●	●	●	-	-
	带有中性线保护 (Off-0.5-1-OSN) ^[5]	●	●	●	●	●	●	●	●	●	●	●	●	●	●	●	●	●	●	●	●	-	-
	带有接地故障保护	●	●	●	●	●	●	●	●	●	●	●	●	●	●	●	●	●	●	●	●	-	-
	带有区域选择性联锁 (ZSI)	●	●	●	●	●	●	●	●	●	●	●	●	●	●	●	●	●	●	●	●	-	-
显示/I、V、f、P、E、THD 测量/故障电流测量 选项	柜门显示单元 (FDM121)	●	●	●	●	●	●	●	●	●	●	●	●	●	●	●	●	●	●	●	●	-	-
	运行管理	●	●	●	●	●	●	●	●	●	●	●	●	●	●	●	●	●	●	●	●	-	-
	计数器	●	●	●	●	●	●	●	●	●	●	●	●	●	●	●	●	●	●	●	●	-	-
	历史日志和报警	●	●	●	●	●	●	●	●	●	●	●	●	●	●	●	●	●	●	●	●	-	-
	测量通信	●	●	●	●	●	●	●	●	●	●	●	●	●	●	●	●	●	●	●	●	-	-
	开关状态/控制通信	●	●	●	●	●	●	●	●	●	●	●	●	●	●	●	●	●	●	●	●	-	-
尺寸 / 重量 / 连接																							
尺寸(mm)	高	6.4 (163)					7.5 (191)					13.38 (340)					13.38 (340)					13.38 (340)	
	宽	4.1 (104)					4.1 (104)					5.51 (140)					5.51 (140)					5.51 (140)	
	深	3.4 (86)					3.4 (86)					4.33 (110)					4.33 (110)					4.33 (110)	
重量(kg)		2.2					2.4					6.0					6.2					6.2	
连接/安装	I-Line连接方式	●	●					●					●					●					
	板后连接	●	●					●					●					● ^[6]					
	插入式	●	●					●					●					-					
	抽出式	●	●					●					●					-					
	多种接线端子	●	●					●					●					-					

[1] 配 Mircologic 脱扣单元的 H 型和 J 型壳架断路器只有 3 极产品。HJ、HL 和 J 壳架 2 极产品是 3 极外壳。

[2] 配电子脱扣单元的产品无法用于直流系统。

[3] 500Vdc 产品只能用于不接地 UPS 系统。

[4] L 型 600A 产品在 525V 下的 Ics=19kA。

[5] OSN : 大电流中性线保护。

[6] L 型 700-1200A 4P 产品不支持后连接。

PowerPact H-型, J-型,和L-型塑壳断路器

总体特性

Micrologic 电子脱扣单元性能

性能	Micrologic 电子脱扣单元 (X= 标准性能, O= 可选性能)					
	标准		电流表		电能表	
	3.2/3.3	3.2S/3.3S	5.2A/5.3A	6.2A/6.3A	5.2E/5.3E	6.2E/6.3E
LI	X					
LSI ^[1]		X	X		X	
LSIG/接地保护 ^[2]				X		X
接地报警				X		X
电流表电流设置	X	X	X	X	X	X
RMS传感器	X	X	X	X	X	X
UL标识	X	X	X	X	X	X
热成像	X	X	X	X	X	X
LED报警	X	X	X	X	X	X
LED绿色 “Ready” 指示	X	X	X	X	X	X
12种报警同时使用			X	X	X	X
电流表			X	X	X	X
区域选择性联锁 ^[3]			X	X	X	X
通讯	O	O	O	O	O	O
LCD显示			X	X	X	X
柜门显示FDM121			O	O	O	O
中性线保护			X	X	X	X
触点磨损指示 ^[4]			X	X	X	X
负载概况 ^{[4], [5]}			X	X	X	X
功率测量					X	X
电量测量					X	X

[1] 3.2S 和 3.3S 的脱扣单元长延时可调。

[2] 需要与中性线电流互感器配合使用。

[3] H/J 壳架产品的 ZSI 只在出线端, L 壳架可在进线端和出线端。

[4] 触点磨损指示触点只用于通信系统。

[5] 4 档电流范围: 0–49%, 50–79%, 80–89%, 和 >90% I_n 。

PowerPact H-型, J-型,和L-型塑壳断路器

脱扣单元

H 型、J 型和 L 型可配的脱扣单元

- H 型、J 型和 L 型的断路器提供了一些列热磁式和电子式且可互换的脱扣单元。H 型和 J 型产品可配热磁式脱扣单元，每一极都有单独的热保护和磁保护。
- Micrologic 电子脱扣单元提供了智能操作，可实现更精确的整定。其采用双互感器技术，铁芯互感器供电，空心互感器测量，独立的互感器确保了供电与检测的互不干扰，提高了精确度。

“Ready” LED 准备就绪指示灯位于脱扣单元白色的前面板上，一旦脱扣单元处于保护就绪状态，绿色 LED 灯就会闪烁：向您表明一切运行良好，而无需使用测试工具。

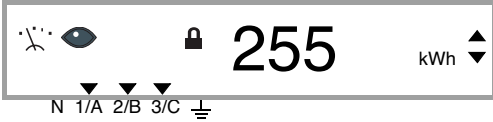
Micrologic 5/6 脱扣单元具有双重可调按钮：

- 用来调整最大值的旋钮
- 利用按钮进行参数值的微调，数值的调整不会超过前一位。在显示屏上会显示出调整的 1A 甚至是几分之几的数值。

PowerPact H-型, J-型,和L-型塑壳断路器

脱扣单元

脱扣单元事例

功能	壳架	测量	应用
1: I 3: LI or LSI 5: LSI 6: LSIG	H型、J型 	A: 电流表 Ir tr lsd tsd li lg tg 	配电保护 或 M:电动机保护
L: 长延时 S: 短延时 I: 瞬时 G: 接地故障	L型 	E: 电能表 Ir tr lsd tsd li (x In) 	

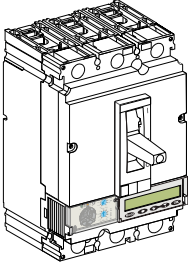
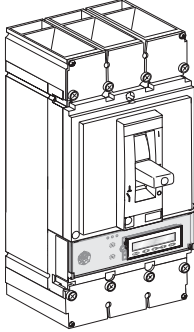
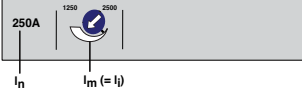
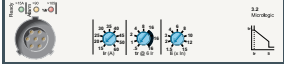
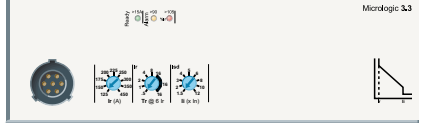
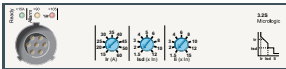
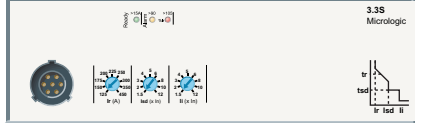

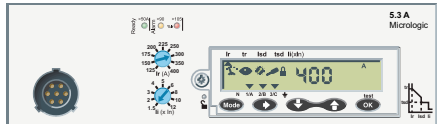

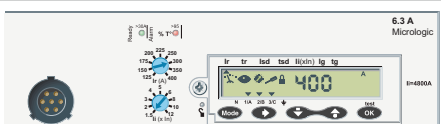

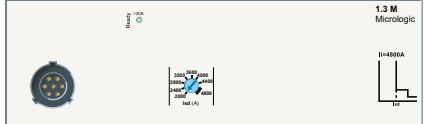
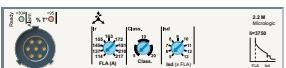
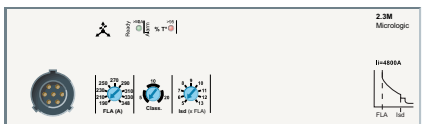
举例

Micrologic 1.3 M	只有瞬时保护	400 或 600 A	电动机
Micrologic 3.3	LI	250, 400, 或 600 A	配电保护
Micrologic 3.2S	LSI	60, 100, 150, 或 250 A	配电保护
Micrologic 5.2A	LSI-电流表	60, 100, 150, 或 250 A	配电保护

PowerPact H-型, J-型,和L-型塑壳断路器

脱扣单元

脱扣单元表

				
脱扣单元类型	脱扣单元	H 型、J 型	脱扣单元	L 型
配电保护类型 热磁式	T-M		N/A	
配电保护LI	Micrologic 3.2 和 3.2-W		Micrologic 3.3 和 3.3-W	
配电保护LSI Fixed ST and LT delays	Micrologic 3.2S 和 3.2S-W		Micrologic 3.3S 和 3.3S-W	
配电保护LSI + 电流表	Micrologic 5.2 A 和 5.2 A-W		Micrologic 5.3 A 和 5.3 A-W	
配电保护LSI + 电能表	Micrologic 5.2 E 和 5.2 E-W		Micrologic 5.3 E 和 5.3 E-W	
配电保护LSIG + 电流表	Micrologic 6.2 A 和 6.2 A-W		Micrologic 6.3 A 和 6.3 A-W	
配电保护LSIG + 电能表	Micrologic 6.2 E 和 6.2 E-W		Micrologic 6.3 E 和 6.3 E-W	
电动机保护单磁式	M		N/A	
电动机保护Micrologic 1 M	N/A		Micrologic 1.3M	
电动机保护Micrologic 2 M	Micrologic 2.2 M		Micrologic 2.3 M	

备注：W 表示可用于级联产品所需要配备的脱扣单元。（国内暂未销售）

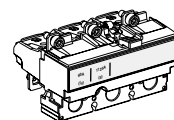
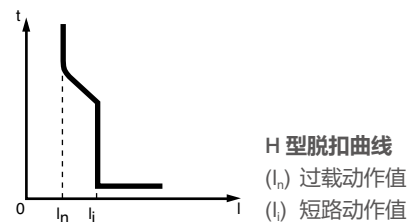
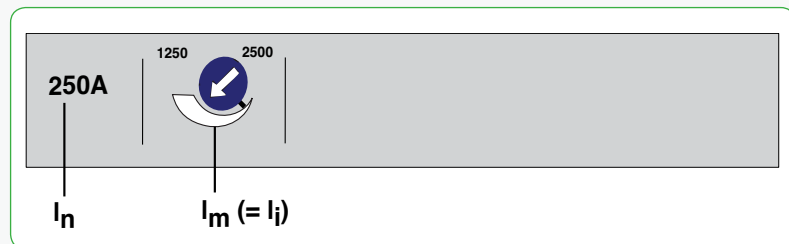
PowerPact H-型, J-型,和L-型塑壳断路器

脱扣单元

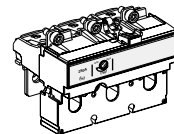
配电系统保护

T-M 热磁脱扣单元

H型和J型断路器下的D/G/J/L分断能力可配热磁脱扣单元。该脱扣单元支持与断路器本体装好后出厂也支持单独采购现场安装。



H型脱扣单元



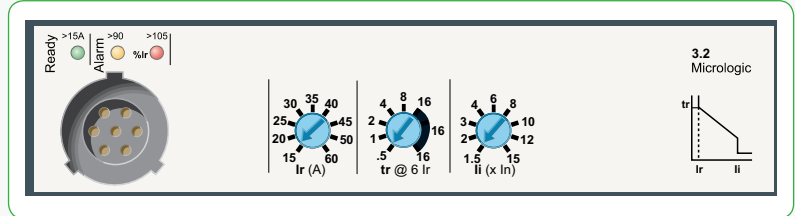
J型脱扣单元

PowerPact H-型, J-型,和L-型塑壳断路器

脱扣单元

Micrologic 3 脱扣单元

Micrologic 3 脱扣单元可配 D/G/J/L 分断能力的 H 型、J 型和 L 型断路器。



提供以下功能：

- 配电电缆的基本保护
- 指示：
 - 过载状态 (LED 灯)
 - 过载脱扣 (需加装 SDx 故障分类指示附件)

保护

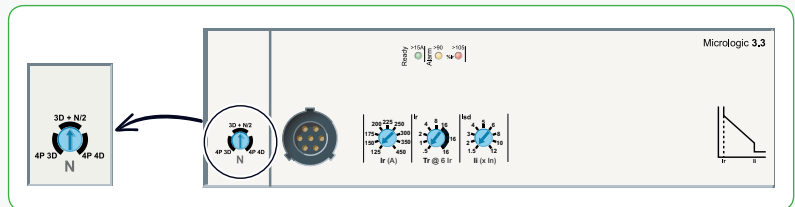
可通过旋钮来调节脱扣值。

过载：长延时保护 (I_r)

长延时 t_r 时间的调整也可以通过一个旋钮来进行设置。

中性线保护

- L 型 3P 产品无中性线保护。
- 4P 断路器，可通过按键来设置该保护：
 - 4P3D：中性线五保护
 - 4P3D+N/2：中性线半保护，保护值为各项保护电流的一半。
 - 4P4D：中性线全保护 I_r



指示

本地指示

绿色“Ready”准备就绪 LED 指示灯：当断路器处于保护就绪状态，则 LED 缓慢闪烁。

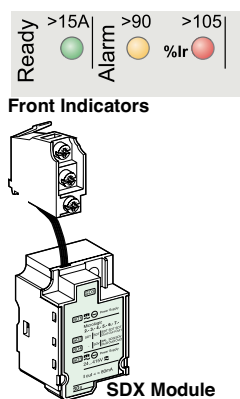
橙色过载预警 LED：当 $I > 90\% I_r$ ，LED 橙色指示灯常亮。

红色过载预警 LED 指示灯：当 $I > 105\% I_r$ ，LED 红色指示灯长亮

远程指示

通过光电连接，SDx 模块能够接收来自 Micrologic 智能脱扣单元的信号，并将其引入辅助触点。当断路器再次闭合，自动复位。

可对这些输出重新编程，以实现其他类型的脱扣或报警触点指示功能。



PowerPact H-型, J-型,和L-型塑壳断路器

脱扣单元

Micrologic3

电流	In at 104°F (40°C)	60A	100A	150A	250A	400A	600A
断路器	H型	X	X	X			
	J型				X		
	L型				X	X	X

Micrologic 3.2 / 3.3 脱扣单元

长延时保护		脱扣单元额定电流值 (I _n) 和旋钮上的设定值										
整定值(A) 在1.05到1.20I _n 之间脱扣	I _r	I _r =	15	20	25	30	35	40	45	50	60	
	I _n = 60 A	I _r =	35	40	45	50	60	70	80	90	100	
	I _n = 100 A	I _r =	50	60	70	80	90	100	110	125	150	
	I _n = 150 A	I _r =	70	80	100	125	150	175	200	225	250	
	I _n = 250 A	I _r =	125	150	175	200	225	250	300	350	400	
	I _n = 400 A	I _r =	200	225	250	300	350	400	450	500	600	
延时(s)精度0至-20%	t _r		0.5	1	2	4	8	16				
		1.5 x I _r	15	25	50	100	200	400				
		6 x I _r	0.5	1	2	4	8	16				
		7.2 x I _r	0.35	0.7	1.4	2.8	5.5	11				
热记忆		脱扣前及脱扣后的20分钟										
瞬时保护												
脱扣电流整定值(A) 精度± 15%	I _{lx}	60 A	1.5	2	3	4	6	8	10	12	15	
		100 A	1.5	2	3	4	6	8	10	12	15	
		150 A	1.5	2	3	4	6	8	10	12	15	
		250 A	1.5	2	3	4	5	6	8	10	12	
		400 A	1.5	2	3	4	5	6	8	10	12	
		600 A	1.5	2	3	4	5	6	8	10	11	
非脱扣时间		10 ms										
最大分断时间		50 ms for I > 1.5 I _n										

Micrologic 3.2S / 3.3S 脱扣单元

长延时保护		脱扣单元额定电流值 (I _n) 和旋钮上的设定值										
整定值(A) 在1.05到1.20I _n 之间脱扣	I _r	I _r =	15	20	25	30	35	40	45	50	60	
	I _n = 60 A	I _r =	35	40	45	50	60	70	80	90	100	
	I _n = 100 A	I _r =	50	60	70	80	90	100	110	125	150	
	I _n = 150 A	I _r =	70	80	100	125	150	175	200	225	250	
	I _n = 250 A	I _r =	125	150	175	200	225	250	300	350	400	
	I _n = 400 A	I _r =	200	225	250	300	350	400	450	500	600	
延时(s)精度0至-20%	t _r		non-adjustable									
		1.5 x I _r	400									
		6 x I _r	16									
		7.2 x I _r	11									
热记忆		脱扣前及脱扣后的20分钟										
短路短延时保护												
脱扣电流整定值(A) 精度± 10%	I _{sd} - I _r x...		1.5	2	3	4	5	6	7	8	10	
延时(ms)	t _{sd}		non-adjustable									
		非脱扣时间	20									
		最大分断时间	80									
瞬时保护												
脱扣电流整定值(A) 精度± 15%	I _{lx} I _n		1.5	2	3	4	6	8	10	12	15	
非脱扣时间		10 ms										
最大分断时间		50 ms for I > 1.5 I _n										

PowerPact H-型, J-型,和L-型塑壳断路器

附件

H 型、J 型和 L 型断路器本体内部都设有卡槽用于安装电气附件。

H 型和 J 型

4 个指示触点

- 2 ON/OFF (辅助触点 [OF1 和 OF2])
- 1 脱扣指示触点 [SD]
- 1 故障指示触点 [SDE]
- 一个远程脱扣线圈
- 一个欠压线圈 (MN)
- 或一个分励线圈 (MX)

L 型

- 5 个指示触点
- 3 ON/OFF 辅助触点 (OF1, OF2, 和 OF3)
- 1 脱扣指示触点 [SD]
- 1 故障指示触点 [SDE]
- 一个远程脱扣线圈
- 一个欠压线圈 (MN)
- 或一个分励线圈 (MX)

配 Micrologic 脱扣单元的断路器可以装一个故障分类指示附件。

- Micrologic 3.x/5.x A or E/6.x A or E 可安装一个 SDx
- Micrologic 2.x M 可以安装一个 SDTAM

所有这些附件都可与电动操作机构同时安装。

PowerPact H-型, J-型和L-型塑壳断路器

附件

壳架	脱扣单元	可安装的附件
H型 J型	Micrologic 3™	<p>电动操作机构</p> <p>OF1 SD MN / MX</p> <p>OF2 SDE</p> <p>SD OF1 MN / MX</p> <p>SDE OF2</p>
H型 J型	Micrologic 5 Micrologic 6	<p>电动操作机构</p> <p>OF1 SD MN / MX</p> <p>OF2 SDE</p> <p>OR</p> <p>SDx / SDTAM</p> <p>24 Vdc 供电模块</p> <p>电动操作机构</p>
L型	Micrologic 1.3 M Micrologic 3	<p>OF1 OF2 OF3 预留 MN / MX</p> <p>SD SDE</p> <p>OF1, OF2, OF3</p> <p>预留 MN / MX</p> <p>SD SDE</p>
L型	Micrologic 5 Micrologic 6	<p>电动操作机构</p> <p>OF1 OF2 OF3 预留 MN / MX</p> <p>SD SDE</p> <p>OR</p> <p>SDx / SDTAM</p> <p>24 Vdc 电源 端子</p> <p>电动操作机构 旋转手柄</p>

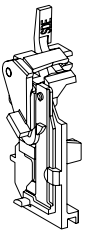
附件的接线通过OF1位置的端子实现。
24Vdc外部供电电源可用于备用电源。

PowerPact H-型, J-型,和L-型塑壳断路器

附件



辅助触点 (OF)/ 报警触点 (SD)



SDE 操作器

附件的连接

电气附件的最大接线尺寸：

- 16 AWG (1.5 mm²) 用于指示触点 OF1 或 OF2，分励线圈 MX 或欠压线圈 MN。
- 14 AWG (2.5 mm²) 用于电动操作机构

对于固定式断路器，附件的连接线可从前面盖中的引槽穿出。

指示及报警触点

辅助和报警指示触点

应用

断开 / 闭合状态指示 (OF)

- 指示断路器触头的位置

脱扣报警指示 (SD)

- 指示断路器因短路、过载、接地或由于欠压 / 分励线圈导致的脱扣现象
- 当断路器重置时重置

故障指示触点 (SDE)

- 指示断路器因故障引起的脱扣：过载、短路、接地
- 当断路器重置时重置

旋转手柄指示：CAO (预分) 和 CAF (预合)

- 安装在旋转手柄里

安装和连接

- OF/SD/SDE 可以卡装载断路器前面盖下面的卡槽内。
- 不同类型的触点外观一致，根据装在断路器内的不同位置具有不同的功能。
- SDE 需要配置一个操作器才能工作。

电气特性

特性	标准		低水平 ^[1]		
最大安装数量	4		4		
额定符合电流	6 A		5 A		
最小负载	100 mA at 24 V		1 mA at 4 V		
工作电流		AC	DC	AC	DC
	24 V	6 A	6 A	5 A	5 A
	48 V	6 A	2.5 A	5 A	2.5 A
	110 V	6 A	0.6 A	5 A	0.6
	220/240 V	6 A	-	5 A	-
	250 V	-	0.6 A	5 A	0.3 A
	380/440 V	6 A	-	5 A	-
	480 V	6 A	-	5 A	-
660/690 V	6 A	-	-	-	

[1] If the maximum voltage and current is exceeded, the low-level function of the switch will be lost but the switch will continue to function as a standard switch.

PowerPact H-型, J-型,和L-型塑壳断路器

附件

分励线圈 (MX) 和欠压线圈 (MN)

可以通过一个失压信号使断路器断开。

分励线圈和欠压线圈

应用

分励线圈 (MX)

- 当电压上升达到额定电压的 70% 时，线圈脱扣断开断路器。
- 通过脉冲型 ($\geq 20\text{ms}$) 或自保持信号打开断路器。
- 对 AC 分励线圈，与一个 I 等级的接地互感器配合使用可以作为接地故障保护。

欠压线圈 (MN)

- 当电源电压下降到设定电压值时，线圈脱扣。
- 在额定电压的 35% 到 70% 之前脱扣。
- 当脱扣线圈电压 $U \geq 80\%U_n$ 时，断路器能合闸。当线圈处于失压状态，无论是电气方式还是人工方式，都不能让断路器闭合。

安装和连接

- 线圈附件安装在断路器前面盖下面的卡槽内。
- 每一个需要用 18-14AWG ($1.0\text{-}0.24\text{mm}^2$) 的铜线接线

操作

- MX 或 MN 是断路器脱扣后，必须先复位，才能合闸。
- MX 和 MN 的脱扣指令优先级高于手动合闸，如果始终存在脱扣指令，断路器将无法合闸（即使是临时合闸）。

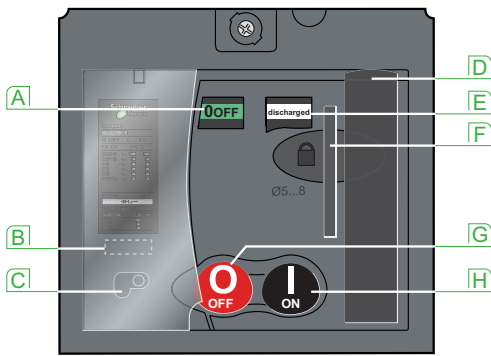
电气特性

	AC	DC
额定电压(V)	24, 48, 120, 208/277, 380/480, 525, 600	12, 24, 30, 48, 60, 125, 250
电源	MX < 10 VA MN < 5 VA	< 5 W < 5 W
响应时间(ms)	< 50	< 50



PowerPact H-型, J-型和L-型塑壳断路器

附件



- A** 位置指示 (适用于隔离功能)
- B** 操作计数器
- C** 手动/自动模式选择开关, 该开关位置可远程显示
- D** 手动储能手柄
- E** 储能状态指示器 (储能、未储能)
- F** 锁定设备 (可选)
锁定设备 (OFF位置), 可挂1至3把挂锁, 直径5-8mm, 用户自备。
- G** 分闸按钮
- H** ON 合闸按钮

Motor Operator

当采用电动操作机构模块, 断路器会有更高的机械寿命, 并且操作方便:

- 断路器所有信息仍然清晰显示, 包括脱扣单元信息。
- 隔离功能并有挂锁功能。
- 双重绝缘面板

应用

- 本地电动操作、集中操作、自动控制。
- 常用/备用电源转换, 或切换到备用电源, 以优化能源成本等。
- 卸载和重新连接。
- 同步耦合。

安装和连接

- 适用于 H 型和 J 型断路器。
- 适用于 L 型断路器 (除了 I-Line 连接方式)。
- 电动机模块前盖后的端子用于连接。
- 接线能力为 14 AWG (2.5 mm²)。

自动操作

- 开关分合可由两个脉冲型或自保持性信号控制。
- MN 或 MX 线圈脱扣后弹簧自动储能。
- 电气故障脱扣后需要手动复位。

手动操作

- 通过 ON、OFF 两个按钮控制。
- 通过压储能手柄九次, 使机构储能。
- 在 OFF 位置时可挂锁锁定。

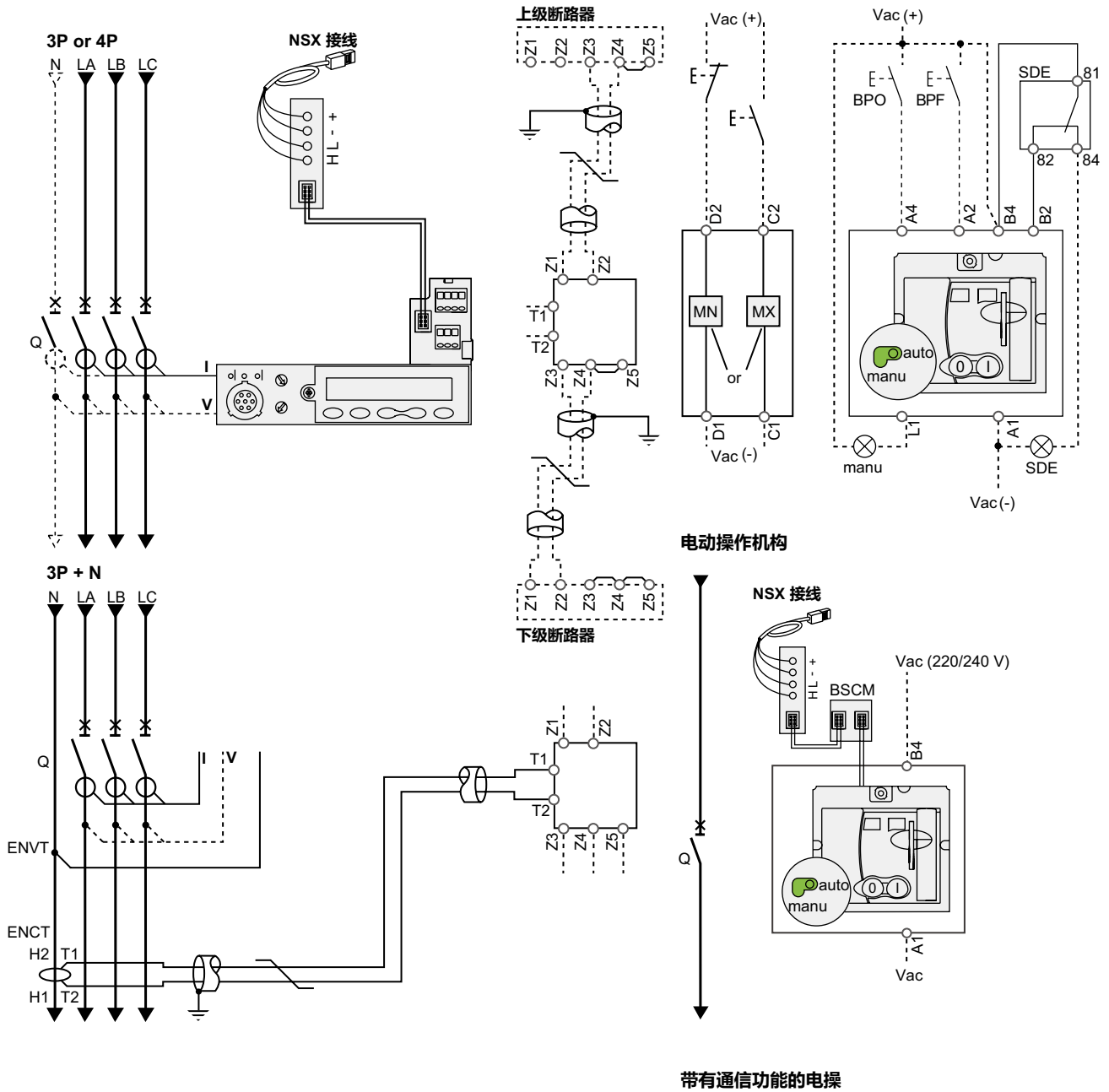
PowerPact H-型, J-型,和L-型塑壳断路器

固定式断路器

电源

Micrologic 脱扣单元

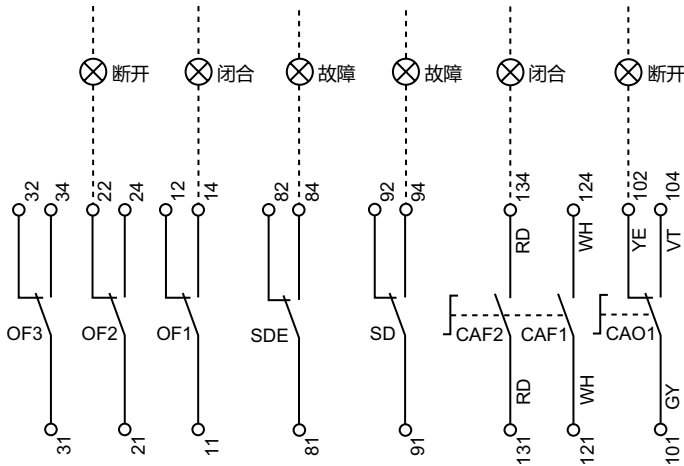
远程操作



PowerPact H-型, J-型,和L-型塑壳断路器

固定式断路器

指示触点



如图所示，电路已断电，所有设备均处于断开状态。○所示的端子需由客户连接。

Micrologic A 或 E 脱扣单元

A/E	通信 H (白色), L(蓝色): 数据 -(黑色), +(红色): 24 Vdc 电源
A/E	ZSI (区域选择性联锁) Z1: ZSI输出电源 Z2: ZSI输出 Z3: ZSI输入电源 Z4: ZSI输入 (短延时) Z5: ZSI输入 (接地故障) (Z3、Z4和Z5仅适用于L型)
A/E	ENCT: 外置中性线电流互感器 ● 双绞线屏蔽电缆 (T1、T2) ● 仅一端接地 (CT 终端) ● 最大接线长度 L=30cm ● 最大长度为 10 米 ● 电缆尺寸为 22AWG
E	ENVT:外置中性线电流互感器, 可通过一个3极断路器而连接中性线。

辅助接线的颜色代码

RD: 红	VI: 紫
WH: 白	GY: 灰
YE: 黄	OR: 橙
BK: 黑	BL: 蓝
GN: 绿	

远程操作

MN	欠压线圈
或	
MX	分励线圈

远程操作

A4	分闸命令
A2	合闸命令
B4, A1	电动操作机构的电源
L1	手动位置 (manu)
B2	SDE联锁 (确保正确操作)
BPO	分闸按钮
BPF	合闸按钮

带通信功能的操作机构

B4, A1	电动操作机构的电源
BSCM	断路器的状态和控制模块

指示触点

OF2/OF1	断路器开/关指示触点
OF3	断路器开/关指示触点 (L型)
SDE	故障脱扣指示触点 (过载、短路、接地故障、漏电故障)
SD	报警触点
CAF2/CAF1	预合触点 (仅用于旋转手柄)
CAO1	预分触点 (仅用于旋转手柄)

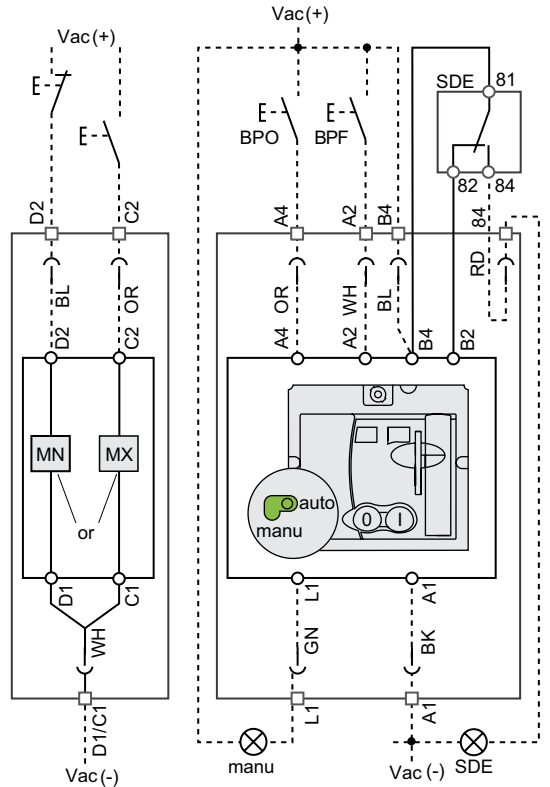
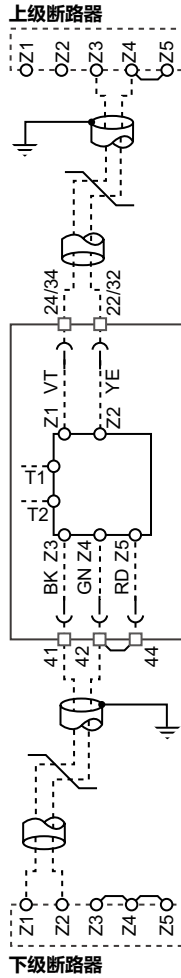
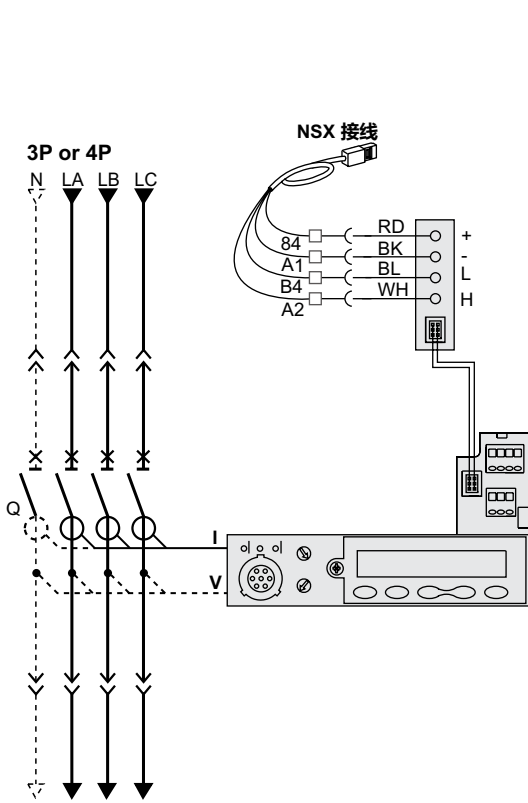
PowerPact H-型, J-型,和L-型塑壳断路器

插入式和抽出式断路器

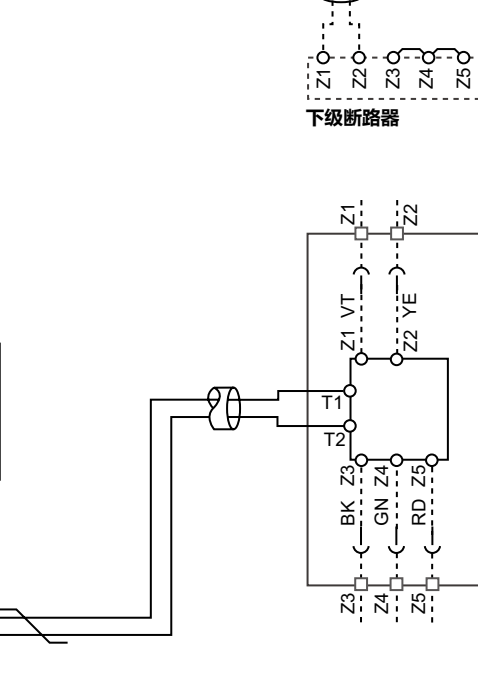
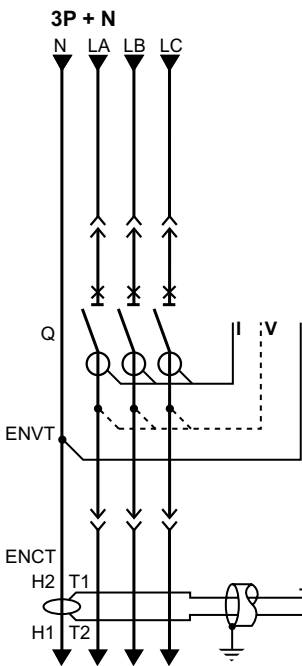
电源

Micrologic 脱扣单元

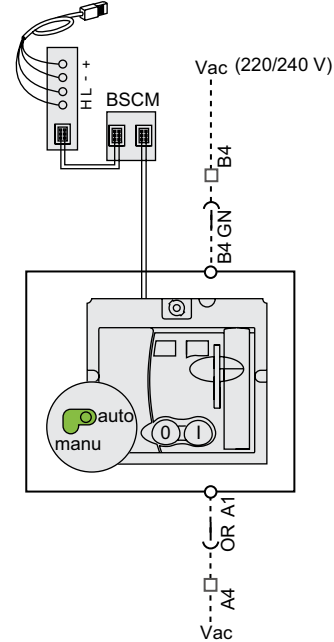
远程操作



电动操作机构



NSX 接线



带有通信功能的电操

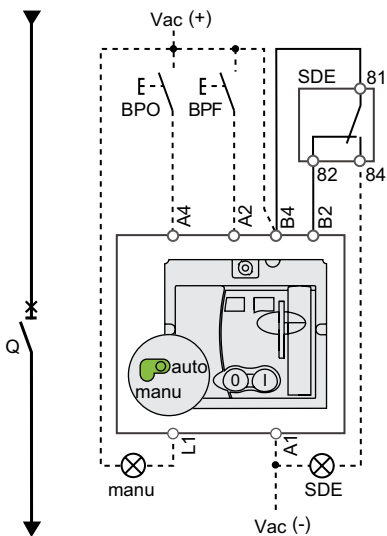
PowerPact H-型, J-型和L-型塑壳断路器

电动操作机构

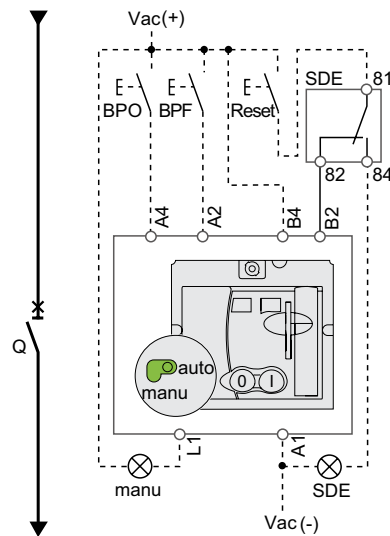
如下图所示，电路已断开，所有设备都处于断开位置。

通过使用“Push”（按下脱扣）按钮或失压线圈（MN），或分励线圈（MX），可以使断路器脱扣；随后，可对装置进行自动、远程或手动复位。电气故障引起的脱扣（SDE 会给出指示），须执行手动复位。

自动复位的电动操作机构



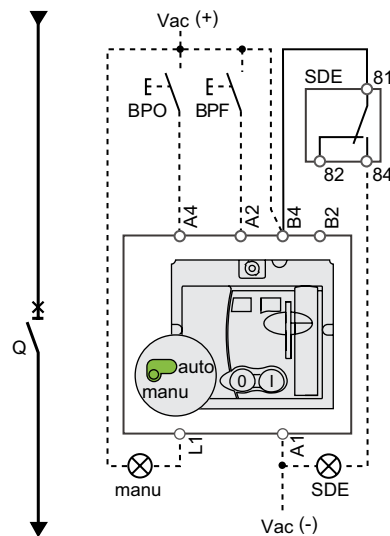
远程复位的电动操作机构



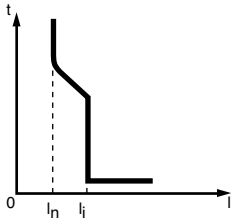
符号

- Q: 断路器
- A4: 分闸命令
- A2: 合闸命令
- B4, A1: 电动操作机构的电源
- L1: 手动位置 (manu)
- B2: SDE联锁 (确保正确操作)
- BPO: 分闸按钮
- BPF: 合闸按钮
- SDE: 故障脱扣指示触点
(过载、短路、接地故障、漏电故障)

手动复位的电动操作机构

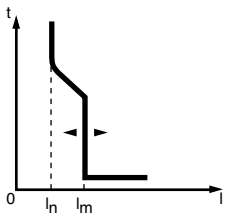


PowerPact H-型, J-型和L-型塑壳断路器



H 型脱扣曲线

(I_n) Fixed threshold thermal protection against overload
 (I_i) Fixed threshold instantaneous protection against short circuits



J 型脱扣曲线

(I_n) Fixed threshold thermal protection against overload
 (I_m) Adjustable instantaneous protection against short circuits

温升降容

- H 型、J 型和 L 型可在 -25°C到 +70°C之间工作。当温度高于 40°C时，需考虑降容。
- 断路器可在正常大气环境和温度下长期工作。
- H 型、J 型和 L 型的储存温度为 -50°C到 85°C。

温度降容表

H 型热磁脱扣单元长延时保护

温度 ^[1]	电流 (A) I _n																			
	°C	°F	14	23	30	38	46	53	60	68	76	88	103	112	123	137	160	180	221	
-10	14	23	30	38	46	53	60	68	76	88	103	112	123	137	160	180	221			
0	32	21	28	36	43	49	56	63	71	83	97	107	117	131	151	171	207			
10	50	20	26	33	40	46	52	59	66	77	90	101	111	126	141	161	194			
20	68	18	24	31	37	42	48	54	62	72	84	96	105	120	132	152	180			
30	86	17	22	28	34	39	44	50	56	66	77	88	98	110	121	139	165			
40	104	15	20	25	30	35	40	45	50	60	70	80	90	100	110	125	150			
50	122	12	17	21	25	30	34	38	43	53	62	72	80	86	95	109	131			
60	140	9	14	17	20	24	28	31	35	46	53	63	70	72	80	93	111			

[1] Shaded areas indicate temperature rerated values, non-shaded areas inside an enclosure are standard circuit breaker ampere ratings at 104° F (40° C).

J 型热磁脱扣单元长延时保护

温度 ^[1]	电流 (A) I _n						
	°C	°F	14	23	30	38	
-10	14	23	221	264	289	330	377
0	32	21	207	247	273	310	354
10	50	20	194	230	256	290	330
20	68	18	180	213	240	270	307
30	86	17	165	194	220	248	279
40	104	15	150	175	200	225	250
50	122	12	131	150	176	193	214
60	140	9	111	124	151	160	177

[1] Shaded areas indicate temperature rerated values, non-shaded areas are standard circuit breaker ampere ratings at 104° F (40° C).

PowerPact H-型, J-型,和L-型塑壳断路器

H 型、J 型和 L 型配电子脱扣器

电子脱扣单元本身不受温度的影响而变化，但需要根据其本体受环境温度变化的限定值设定其参数。

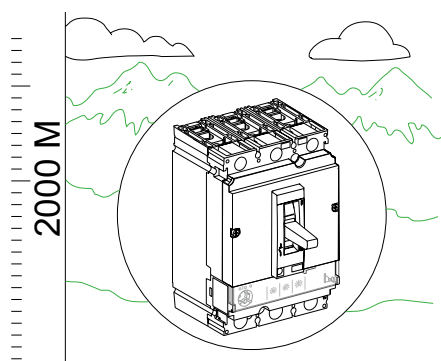
下表所示为长延时保护的最大值。

电子脱扣单元的降容								
设备类型	电流	温度						
		104°F (40°C)	113°F (45°C)	122°F (50°C)	131°F (55°C)	140°F (60°C)	149°F (65°C)	158°F (70°C)
H 型								
固定式/插入式/抽出式本体	60 A	无降容						
	100 A	无降容						
	150 A	无降容						
J 型								
本体	250 A	250	250	250	245	237	230	225
插入式或抽出式	250 A	250	245	237	230	225	220	215
L 型								
本体	400 A	400	400	400	390	380	370	360
插入式或抽出式	400 A	400	390	380	370	360	350	340
本体	600 A	600	600	600	585	570	550	535
插入式或抽出式	600 A	570	550	535	520	505	490	475

举例说明：一个配备 Micrologic 脱扣单元的 L 型断路器：

- 在 50°C 时最高为 400A
- 在 60°C 时最高为 380A

PowerPact H-型, J-型和L-型塑壳断路器



海拔降容

海拔高度低于 2000m 时，H 型、J 型和 L 型断路器的特性不会受到影响。如果海拔高度超过此数值，则必须考虑空气绝缘特性和冷却能力的下降因素。

下表给出了海拔高度超过 2000 米时适用的修正值。其分断能力保持不变。

海拔降容表

海拔高度		6560 ft (2000 m)	9840 ft (3000 m)	13120 ft (4000 m)	16400 ft (5000 m)
绝缘强度电压		3000 V	2500 V	2100 V	1800 V
绝缘电压	V_i	800 V	700 V	600 V	500 V
最大工作电压	V_e	690 V	590 V	520 V	460 V
平均热工作电流 (40°C)	$I_n \times$	10	0.96	0.93	0.9

PowerPact H-型, J-型,和L-型塑壳断路器

柜内安装

电源进线

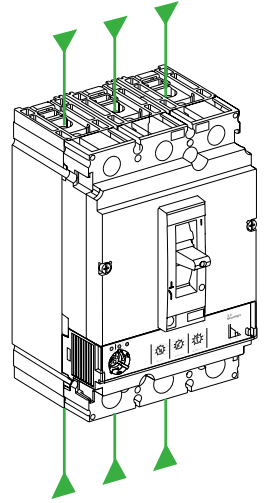
H 型、J 型和 L 型完整的断路器可从顶部或底部供电，均不会影响其性能。

所有的连接和绝缘附件都适用于断路器的进线侧或出线侧。

重量

下表介绍了断路器和主要附件的重量（以 kg 为单位）；为了获得整套设备的总重量，须将上述重量相加。

型号	断路器	插入式底座	抽出式侧板	电动操作机构	
H型, 100 A	2P	3.95 lbs. (1.79 kg)	1.75 lbs. (0.8 kg)	4.85 lbs. (2.2 kg)	2.65 lbs. (1.2 kg)
	3P	4.52 lbs. (2.05 kg)	1.75 lbs. (0.8 kg)	4.85 lbs. (2.2 kg)	2.65 lbs. (1.2 kg)
H型, 150 A	2P	4.08 lbs. (1.85 kg)	1.75 lbs. (0.8 kg)	4.85 lbs. (2.2 kg)	2.65 lbs. (1.2 kg)
	3P	4.85 lbs. (2.2 kg)	1.75 lbs. (0.8 kg)	4.85 lbs. (2.2 kg)	2.65 lbs. (1.2 kg)
J型, 250 A	3P	5.29 lbs. (2.4 kg)	1.75 lbs. (0.8 kg)	4.85 lbs. (2.2 kg)	2.65 lbs. (1.2 kg)
L型, 600 A	3P	13.65 lbs. (6.19 kg)	5.29 lbs. (2.4 kg)	4.85 lbs. (2.2 kg)	6.17 lbs. (2.8 kg)
	4P	17.92 lbs. (8.13 kg)	6.17 lbs. (2.8 kg)	4.85 lbs. (2.2 kg)	6.17 lbs. (2.8 kg)

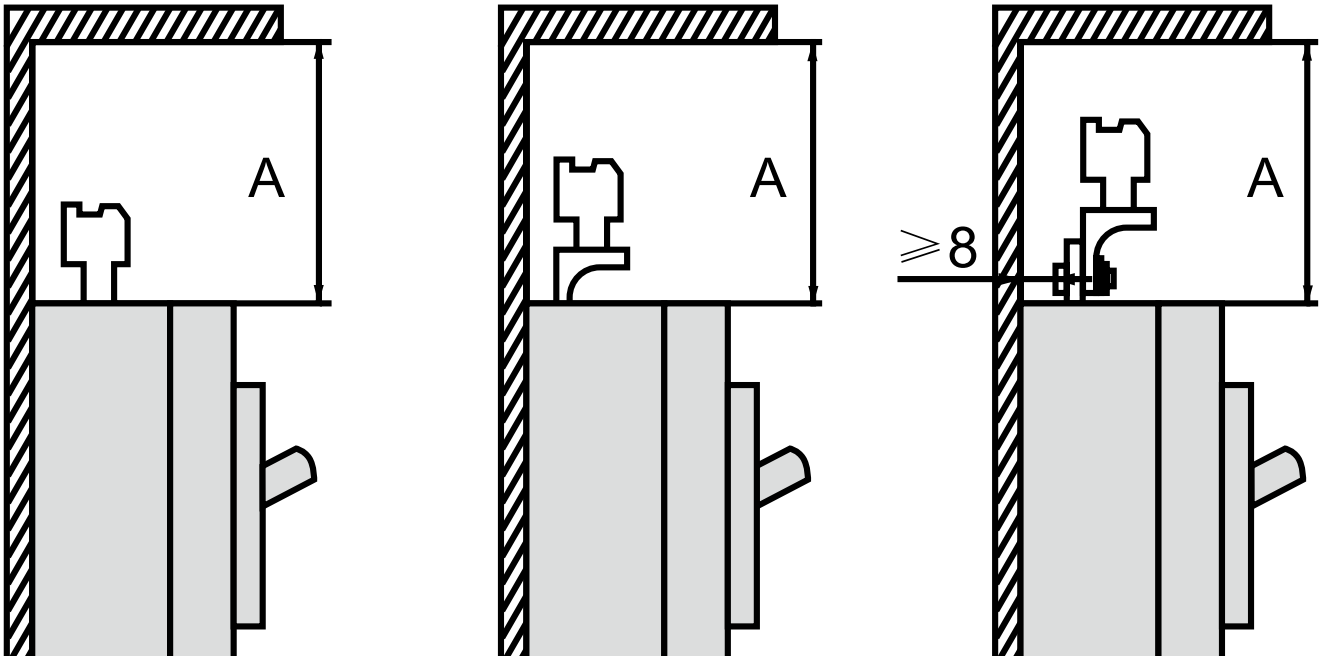


安全间距与最小距离

安全间距

H 型和 J 型光钎绝缘板

in.
mm



对于 H 型、J 型断路器，如果 $A < 0.56\text{in.}$ ，则需要订购右图所示的绝缘板。

PowerPact H-型, J-型,和L-型塑壳断路器

控制接线

远程脱扣附件——欠压线圈 MN 或分励线圈 MX

电源需求：

- 30 VA 适用于欠压线圈 MN 或分励线圈 MX
- 300–500 VA 适用于电动操作机构

推荐最大电缆尺寸表^[1]

电源电压 (Vdc)	12 Vdc		24 Vdc		48 Vdc	
Cable cross-section	16 AWG (1.5 mm ²)	14 AWG (2.5mm ²)	16 AWG (1.5 mm ²)	14 AWG (2.5mm ²)	16 AWG (1.5 mm ²)	14 AWG (2.5mm ²)
欠压线圈 (MN)	V 100%	49 ft. (15 m)	-	525 ft. (160 m)	-	2100 ft. (640 m)
	V 850%	23 ft. (7 m)	-	131 ft. (40 m)	-	525 ft. (160 m)
分励线圈(MX)	V 100%	197 ft. (60 m)	-	787 ft. (240 m)	-	3150 ft. (960 m)
	V 850%	98 ft. (30 m)	-	394 ft. (120 m)	-	1575 ft. (480 m)
电动操作机构	V 100%	-	-	33 ft. (10 m)	52 ft. (16 m)	213 ft. (65 m)
	V 850%	-	-	6.6 ft. (2 m)	13 ft (4 m)	56 ft. (17 m)

[1] The indicated length is that of each of the two wires.

PowerPact H-型, J-型和L-型塑壳断路器

多样的连接与安装方式

安装

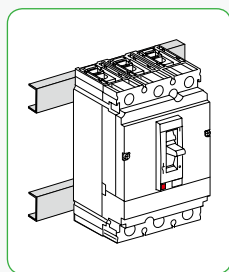
H 型, J 型和 L 型壳架产品支持水平, 垂直或平躺安装。任何位置的安装方式均不影响断路器的性能。

H 型和 J 型壳架的产品标配 2 套安装螺钉, L 型壳架的产品标配 4 套安装螺钉。安装螺钉可插入断路器外壳上的注塑孔, 然后栓接至导轨或底板。

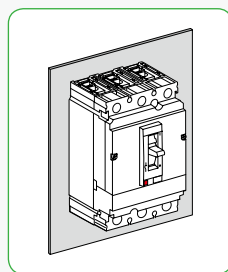
H 型和 J 型产品可直接安装在 DIN 导轨上。

备注: DIN 导轨不可与电动操作机构同时使用。

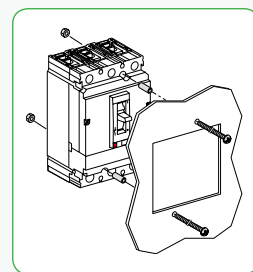
H 型, J 型壳架产品安装图 (2 套螺钉)



导轨安装

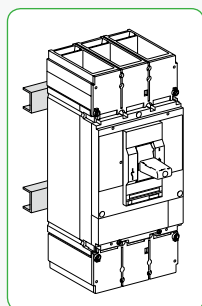


背板安装

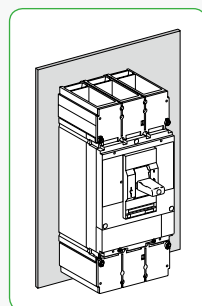


门开孔

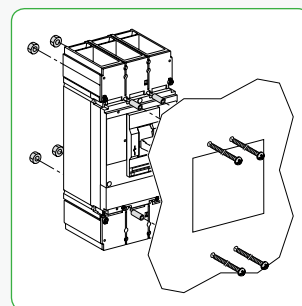
L 型壳架产品安装图 (4 套螺钉)



导轨安装



背板安装



门开孔

PowerPact H-型, J-型,和L-型塑壳断路器

多样的连接与安装方式

I-Line 连接的塑壳断路器

H 型, J 型和 L 型壳架的产品可配置 I-Line 连接器, 这种断路器可以实现轻松安装和移除。

I-Line 塑壳断路器将 I-Line 连接器作为断路器不可移除的一个部分, 集成于断路器的进线端。而在另一端, 客户可自主选择板前连接或母排连接或裸电缆连接器端子等。通过加强磁通量, 这种即插的连接方式能够更加紧固的与母排相连接, 同时更有效的防止短路电流。

订货号对应表

极数	连接方式	2P 产品订货号	3 极产品订货号
1	AB	HDA261501	-
2	AC	HDA261502	-
3	BA	HDA261503	-
4	BC	HDA261504	-
5	CA	HDA261505	-
6	CB	HDA261506	-
Standard	ABC	-	HDA36150
6	CBA	-	HDA361506

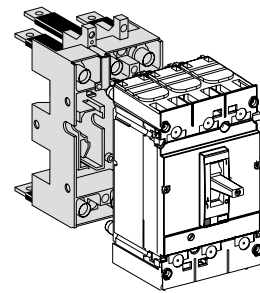
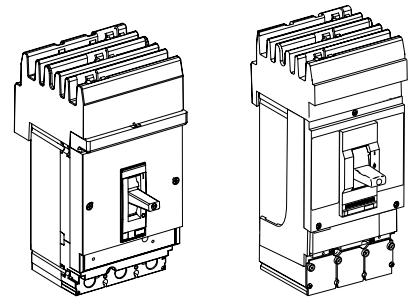
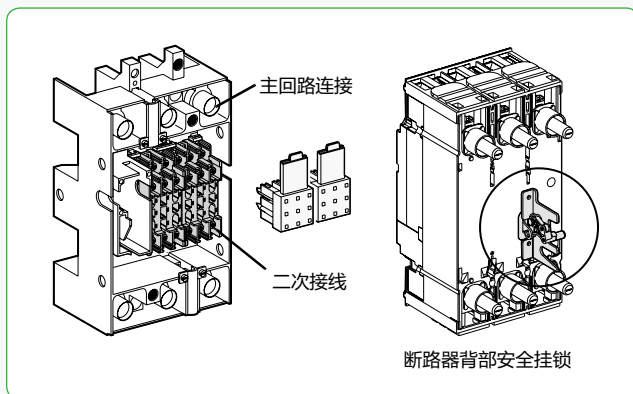
插入式断路器

使用插入式断路器可以实现：

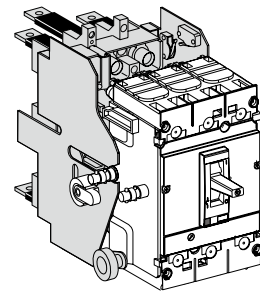
- 在不接触进出线及底座的情况下, 拔出或快速更换断路器。
- 允许预先安装底座, 方便客户后期更换断路器。

插入式套件

- 插入式底座：插入式底座可支持导轨安装或前面板安装。
- 主回路和二次回路均可连接。
- 安全挂锁：即使在断点状态下, 当断路器没有收到指令自动合闸时, 安全挂锁自动动作。
- 必须安装短端子罩。



插入式安装



抽出式安装

PowerPact H-型, J-型和L-型塑壳断路器

多样的连接与安装方式

抽出式断路器

基于插入式底座，在其两侧加装两片侧板，并与另外两片加装在断路器上的侧板相连接。

抽出式具备插入式的所有优点，并且还增加了以下三个优点

- 抽出位置：电源回路断开。此时断路器可以被轻松移开或安装。
- 可以使用 1 到 3 个挂锁（直径为 5-8mm）锁定断路器。
- 附件的检测可以通过一个手动附件连接器实现。

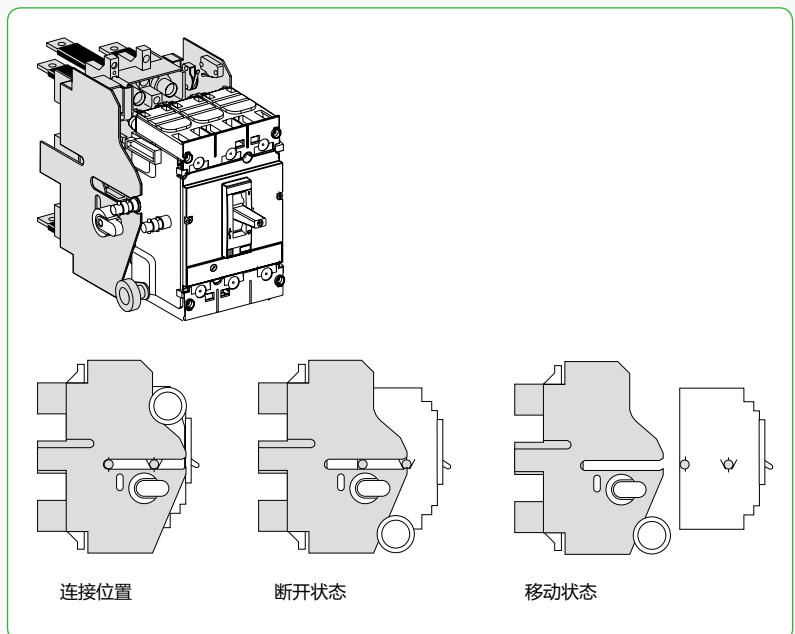
抽出式断路器安装方式

- 底板安装、穿板安装或导轨安装
- 垂直或水平安装

抽出式断路器的附件

- 抽架辅助触点，指示断路器“连接位置”和“抽出位置”
- 通过拨动开关护套，可使断路器不论处于什么位置都能保证合适的防护等级。
- 挂锁的作用
 - 防止其他连接设备插入断路器
 - 使断路器锁定于连接或断开状态
- 旋转手柄的伸缩轴

抽出式断路器的位置



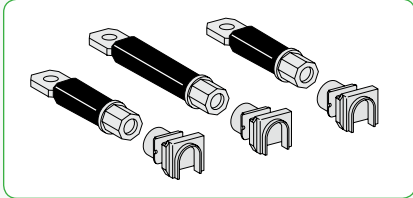
PowerPact H-型, J-型和L-型塑壳断路器

多样的连接与安装方式

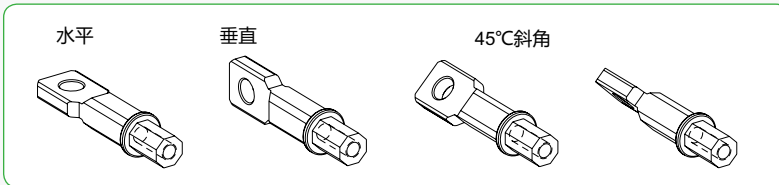
连接

后连接

断路器安装在背板上，通过后连接端子，可以在安装板后接线。



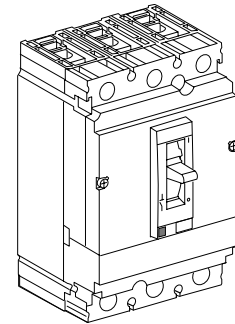
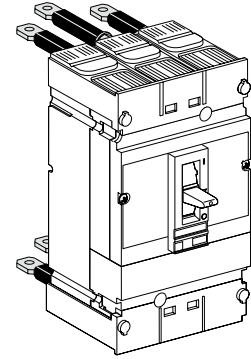
一长两短



四种位置

电缆接线

H型、J型和L型塑壳断路器可在进线端配备电缆接线端子，在出线端配板前接线端子。所有的端子均满足UL/CSA认证标准。电缆接线端子无需任何工具即可安装。

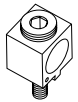


PowerPact H-型, J-型,和L-型塑壳断路器

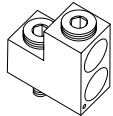
多样的连接与安装方式

H 型、J 型断路器电缆接线类型

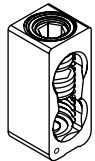
	个数 / 每套	额定电流	短路器类型	电流范围	接线能力	订货号	个数 / 每套
铝电缆接线端子 (铝线或铜线)	HD, HG, HJ, HL	15–150 A			(1) 14–3/0 AWG Al or Cu	AL150HD	3
	JD, JG, JJ, JL	150–175 A			(1) 4–4/0 AWG Al or Cu	AL175JD	3
	JD, JG, JJ, JL	200–250 A	JD, JG, JJ, JL	150–175 A	(1) 3/0–350 kcmil Al or Cu	AL250JD	3
铜电缆接线端子 (铜线)			HD, HG, HJ, HL	15–150 A	(1) 14–2/0 AWG Cu	CU150HD	3
			JD, JG, JJ, JL	150–250 A	(1) 1/0–300 kcmil Cu	CU250JD	3
H型断路器控制接线端子						S37423	2
J型断路器控制接线端子						S37424	2



400 A Lug
AL400L61K3



600 A Lug
AL600LS52K3



600 A Lug
AL600LF52K3

L 型断路器电缆接线类型

	电流等级	极数	I-Line	接线能力	订货号	个数 / 每套	端子罩类型
铝电缆接线端子 (铝线或铜线)	400/600	4	-		AL600LS52K4	4	中
		3	X	(2) 3/0 AWG–500 kcmil Al or Cu	AL600LF52K3	3	短
铜电缆接线端子 (铜线)	250/400	3	X	(1) 2 AWG–500 kcmil Al	CU400L61K3	3	短
		4	-	(1) 2 AWG–600 kcmil Cu	CU400L61K4	4	中
	400/600	3	-	(2) 2/0 AWG–500 kcmil Al or Cu	CU600LS52K3	3	中
		4	-		CU600LS52K4	4	中
400/600	3	X	(2) 3/0 AWG–500 kcmil Al or Cu	CU600LF52K3	3	短	

母排连接

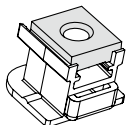
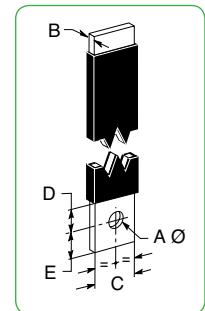
H 型、J 型和 L 型断路器可配备板前连接端子或母排连接端子。

H 型、J 型母排接线端子订货号

端子类型	壳架	螺钉	订货号	个数 / 每套	力矩
H型断路器端子	HD/HG/HJ/HL	M6	S37426	2	80–90 lb-in (9–10.2 N·m)
J型断路器端子	JD/JG/JJ/JL	M8	S37428	2	80–90 lb-in (9–10.2 N·m)

母排尺寸

尺寸	H 型	J 型	L 型
A	0.250 in. (6.4 mm)	0.3125 in. (7.9 mm)	0.4 in. (10.2 mm)
B	0.125–0.375 in. (3.2–9.5 mm)	0.125–0.375 in. (3.2–9.5 mm)	0.11–0.39 in. (2.8–9.9 mm)
C	0.50 in. (12.7 mm)	0.50–0.75 in. (12.7–19.0 mm)	1.35 in. (34.3 mm)
D	0.3 in. (7.6 mm)	0.625 in. (15.9 mm)	<0.51 in. (13 mm)
E	0.3 in. (7.6 mm)	0.375 in. (9.5 mm)	0.64 in. (16.3 mm)



Terminal Nut Insert



PowerPact H-型, J-型和L-型塑壳断路器

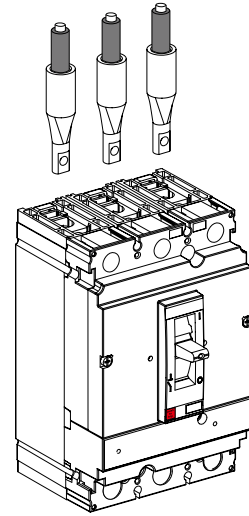
多样的连接与安装方式

板前接线端子

断路器安装在背板上，通过后连接端子，可以在安装板后接线。

选型

断路器类型	端子套装	75°C下的电流		极数	接线数量	接线能力	个数 / 每套
		Al	Cu				
H型	YA060HD	≤ 60 A	≤ 60 A	3	1	6-2 AWG Cu or Al (16-35 mm ²)	3
	YA150HD	≤ 150 A	≤ 150 A	3	1	1/0-4/0 AWG Cu or Al (50-95 mm ²)	3
J型	YA150JD	≤ 200 A	≤ 200 A	3	1	1-3/0 AWG Cu or Al (50-95 mm ²)	3
	YA250J35	≤ 250 A	≤ 250 A	3	1	3/0 AWG-350 kcmil Cu or Al (95-185 mm ²)	3
L型	YA400L31K3	230 A	285 A	3	1	4-300 kcmil Al/Cu (25-150 mm ²)	3
	YA600L32K3	460 A	570 A	3	2	4-300 kcmil A/Cu (25-150 mm ²)	6
	YA400L51K3	310 A	380 A	3	1	2/0-500 kcmil A/Cu (70-240 mm ²)	3
	YA600L52K3	620 A	760 A	3	2	2/0-500 kcmil Al/Cu (70-240 mm ²)	6
	YA400L71K3	385 A	380 A	3	1	500-750 kcmil Al (240-400 mm ²) 500 kcmil Cu (240 mm ²)	3
	YA600L32K4	460 A	380 A	4	2	4-300 kcmil A/Cu (25-150 mm ²)	8
	YA400L51K4	310 A	380 A	4	1	2/0-500 kcmil Al/Cu (70-240 mm ²)	4
	YA600L52K4	620 A	760 A	4	2	2/0-500 kcmil Al/Cu (70-240 mm ²)	8
	YA400L71K4	385 A	475 A	4	1	500-750 kcmil Al (240-400 mm ²) 500 kcmil Cu (240 mm ²)	4



PowerPact H-型, J-型,和L-型塑壳断路器

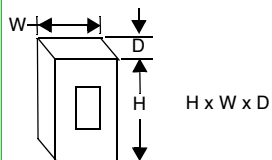
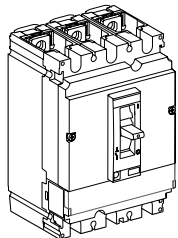
多样的连接与安装方式

铜电缆接线端子

断路器 类型	端子套装	75°C下的电流		极数	接线 数量	接线能力	个数 / 每套
		Al	Cu				
H型	CYA060HD	-	≤ 60 A	3	1	6-1/0 AWG Cu (16-50 mm ²)	3
	CYA150HD	-	≤ 150 A	3	1	4-2/0 AWG Cu (25-70 mm ²)	3
J型	CYA150JD	-	≤ 150 A	3	1	4-2/0 AWG Cu (25-70 mm ²)	3
	CYA250J3	-	≤ 250 A	3	1	2/0 AWG-300 kcmil Cu (70-185 mm ²)	3
L型	CYA400L31K3	-	285 A	3	1	2/0-300 kcmil Cu (70-150 mm ²)	3
	CYA600L32K3	-	570 A	3	2	2/0-300 kcmil Cu (70-150 mm ²)	6
	CYA400L51K3	-	380 A	3	1	250-500 kcmil Cu (150-240 mm ²)	3
	CYA600L52K3	-	760 A	3	2	250-500 kcmil Cu (150-240 mm ²)	6
	CYA400L31K4	-	285 A	4	1	2/0-300 kcmil Cu (70-150 mm ²)	4
	CYA600L32K4	-	570 A	4	2	2/0-300 kcmil Cu (70-150 mm ²)	8
	CYA400L51K4	-	380 A	4	1	250-500 kcmil Cu (150-240 mm ²)	4
	CYA600L52K4	-	760 A	4	2	250-500 kcmil Cu (150-240 mm ²)	8

PowerPact H-型, J-型,和L-型塑壳断路器 断路器尺寸

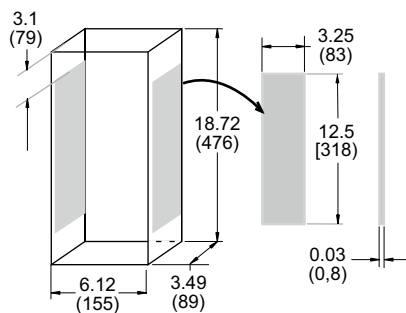
外包装尺寸



		Standard (80%) Rated	100% Rated
HD/HG/HJ/HL	15–150 A	15.6 x 6.12 x 3.49 in. (396 x 155 x 89 mm)	15.6 x 6.12 x 3.49 in. (396 x 155 x 89 mm)
HR		18.13 x 8.63 x 4.13 in. (461 x 219 x 105 mm)	62 x 22.5 x 14 in. (1575 x 572 x 356 mm)
JD/JG/ JJ/JL ^[1]	150–250 A	18.72 x 6.12 x 3.49 in. (476 x 155 x 89 mm)	18.72 x 6.12 x 3.49 in. (476 x 155 x 89 mm)
JR		28.5 x 12.38 x 5.38 in. (724 x 314 x 137 mm)	62 x 22.5 x 14 in. (1575 x 572 x 356 mm)
LD/LG/LJ/LL	250–600 A	35.48 x 12.00 x 4.45 in. (901 x 305 x 113 mm)	35.48 x 12.00 x 4.45 in. (901 x 305 x 113 mm)
LR		40.5 x 13.75 x 4.33 in. (1030 x 350 x 110 mm)	40.5 x 13.75 x 4.33 in. (1030 x 350 x 110 mm)

[1] Minimum enclosure insulation required if circuit breaker side < 4.13 in. (105 mm) from metal.

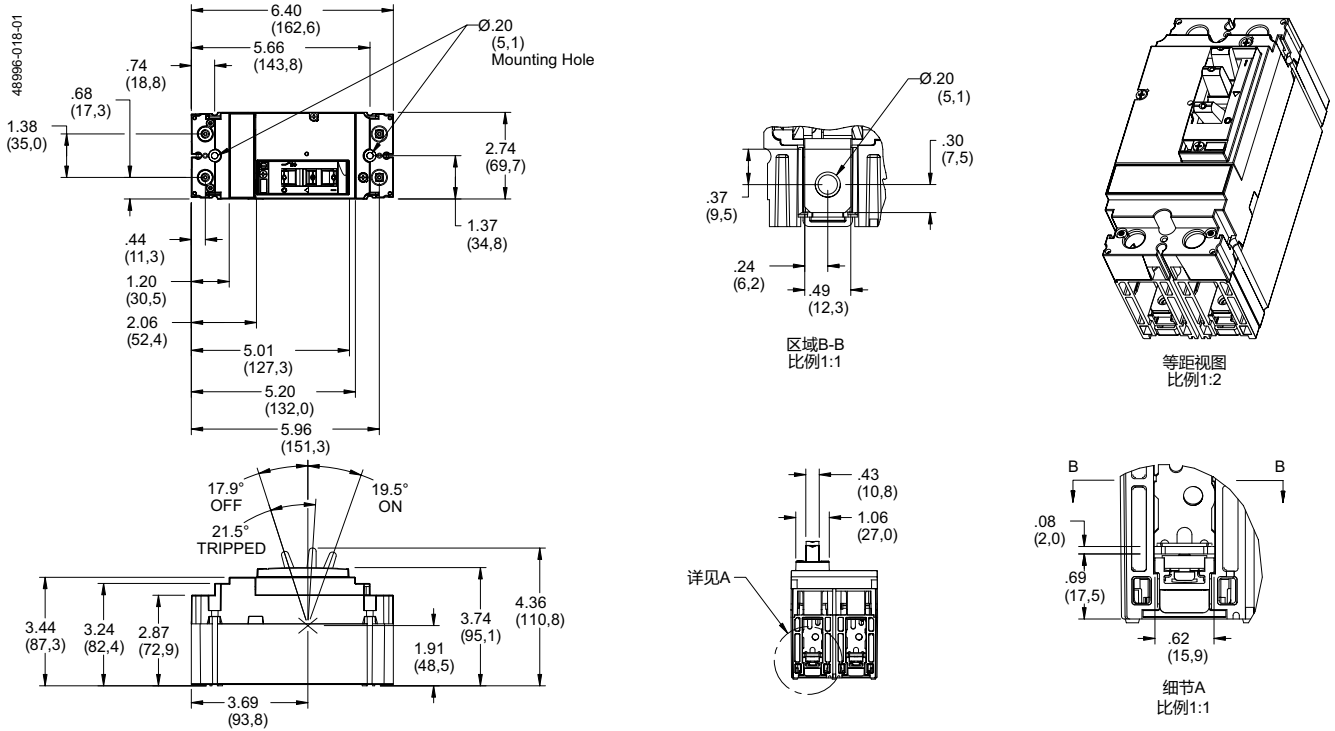
J 型最小外壳绝缘尺寸



PowerPact H型塑壳断路器尺寸图

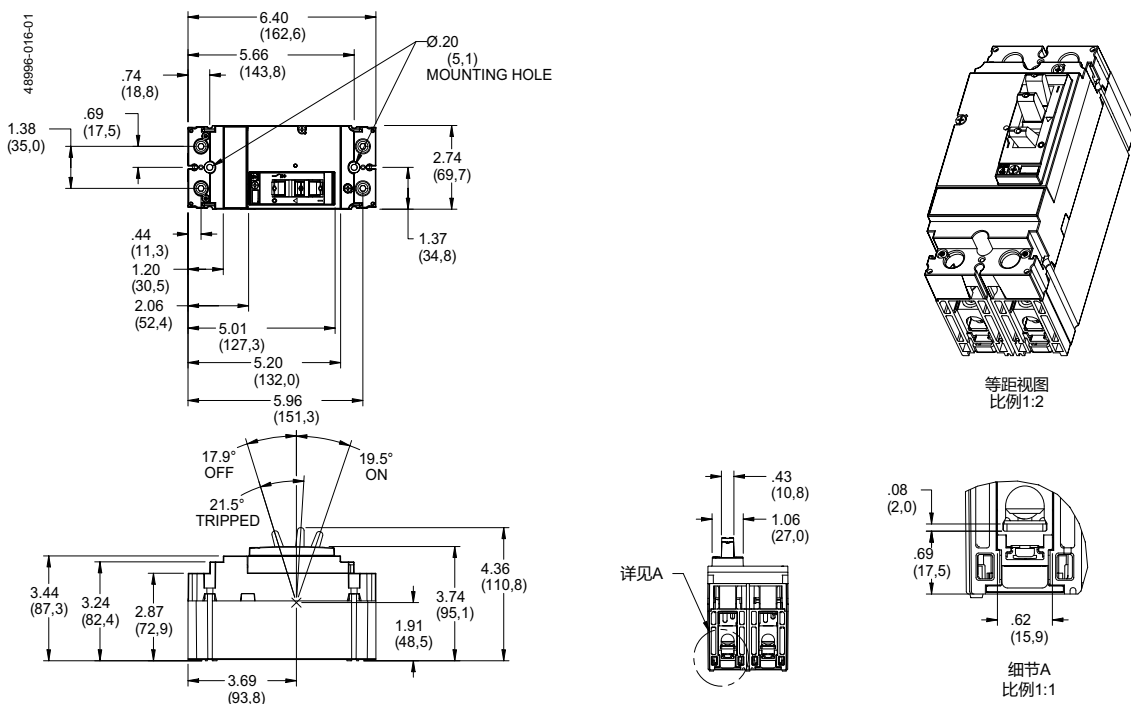
H 型 15-150A 2P HD/HG 母排连接

in.
mm



H 型 15-150A 2P HD/HG 固定式断路器

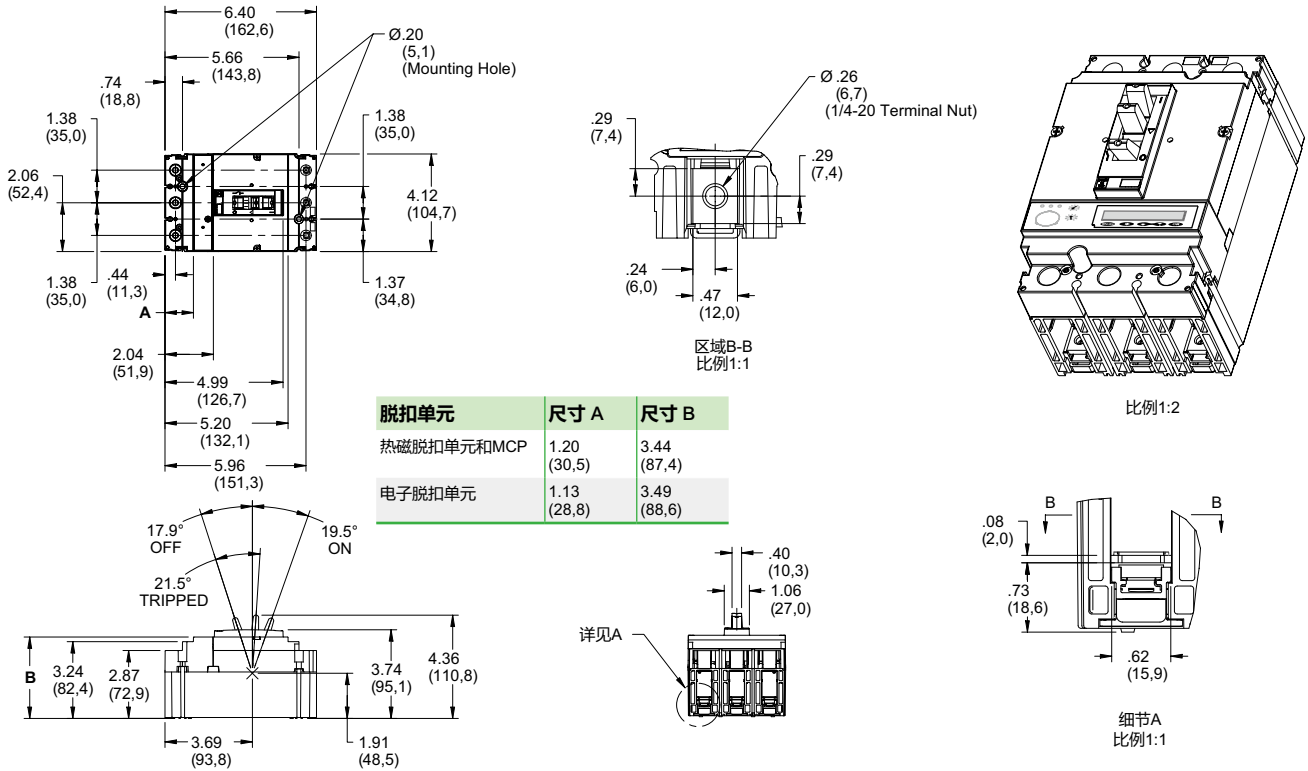
in.
mm



PowerPact H型塑壳断路器尺寸图

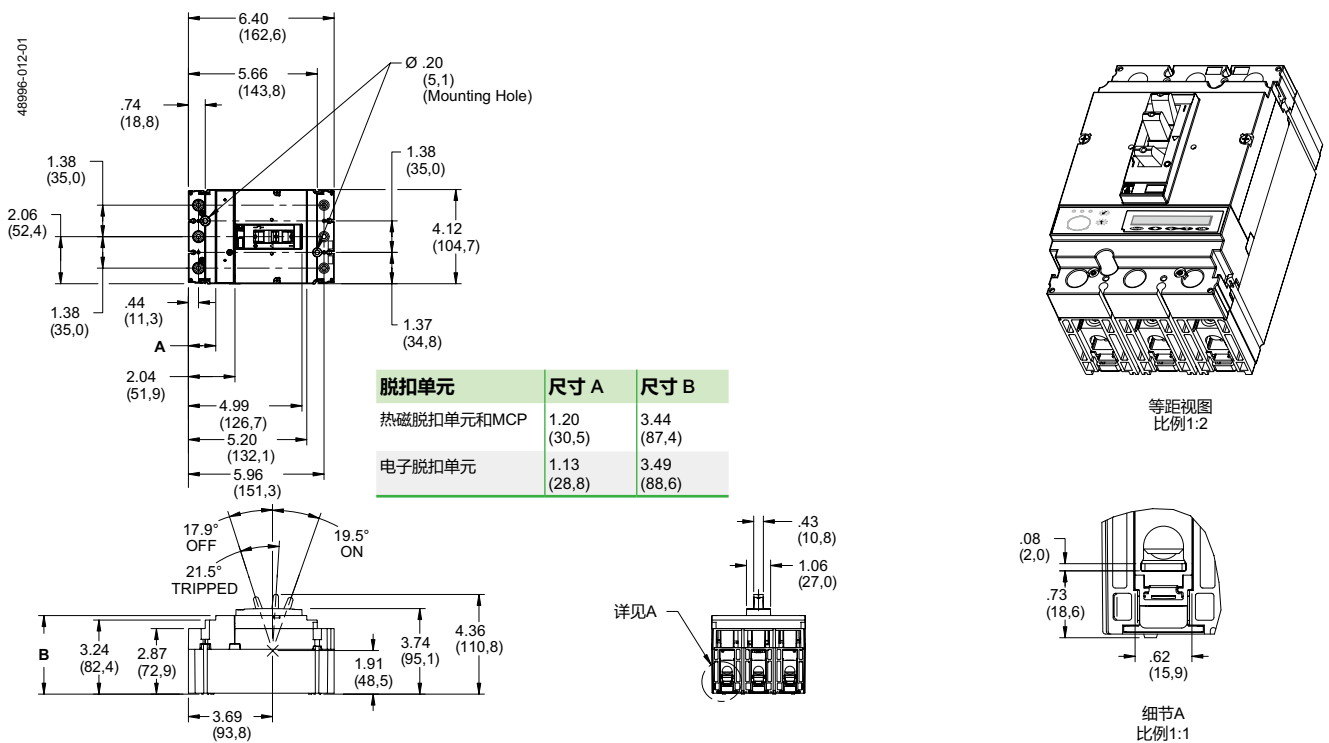
H 型 15-150A 3P 母排连接

in.
mm



H 型 15-150A 3P 铝制连接器连接

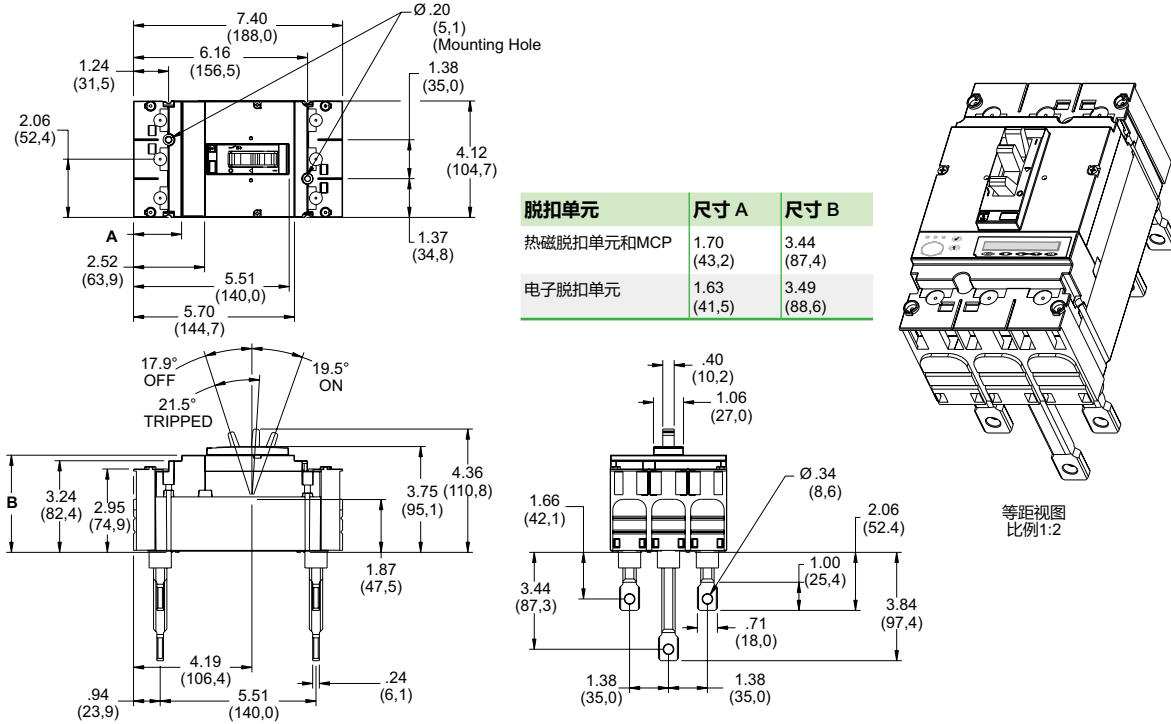
in.
mm



PowerPact H型塑壳断路器尺寸图

H 型 15-150A 3P 后连接

in.
mm

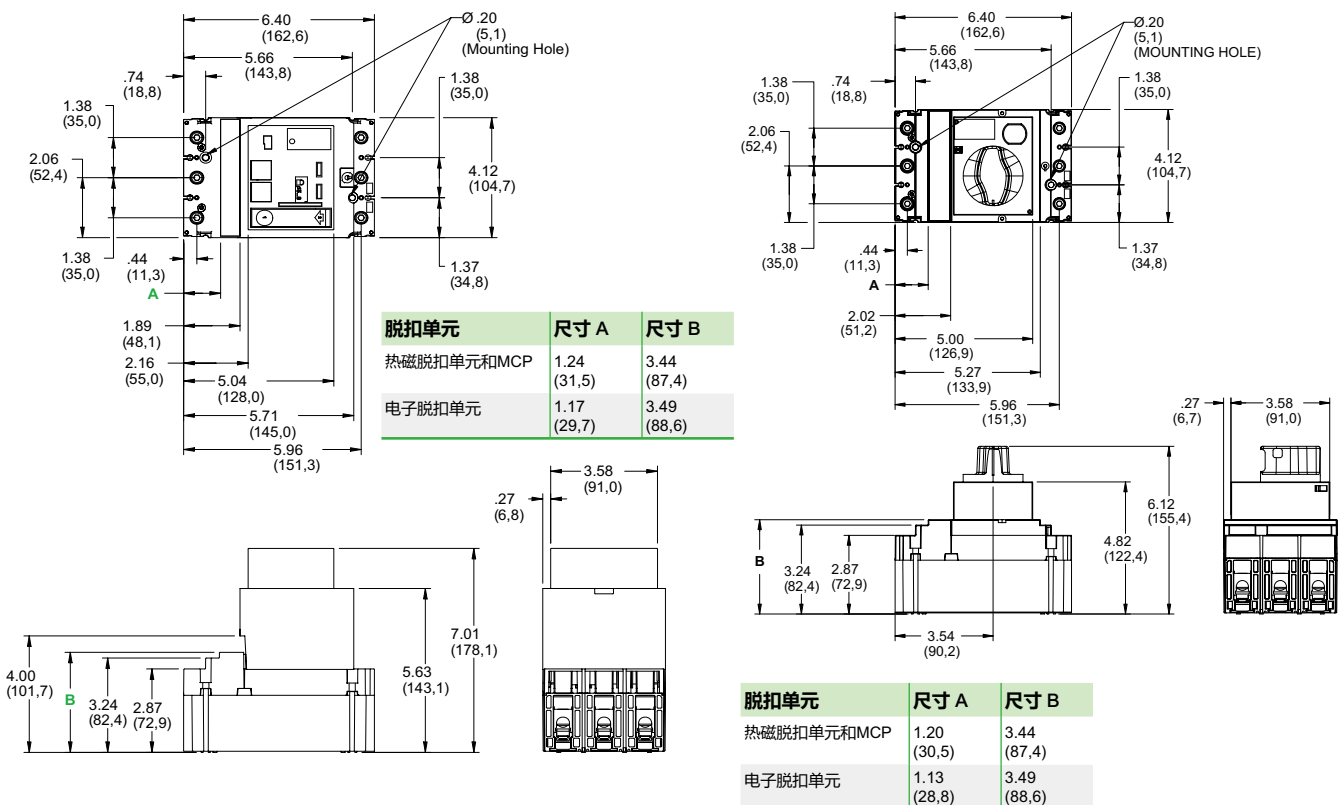


H 型配电动操作机构细节图

in.
mm

H 型配旋转手柄细节图

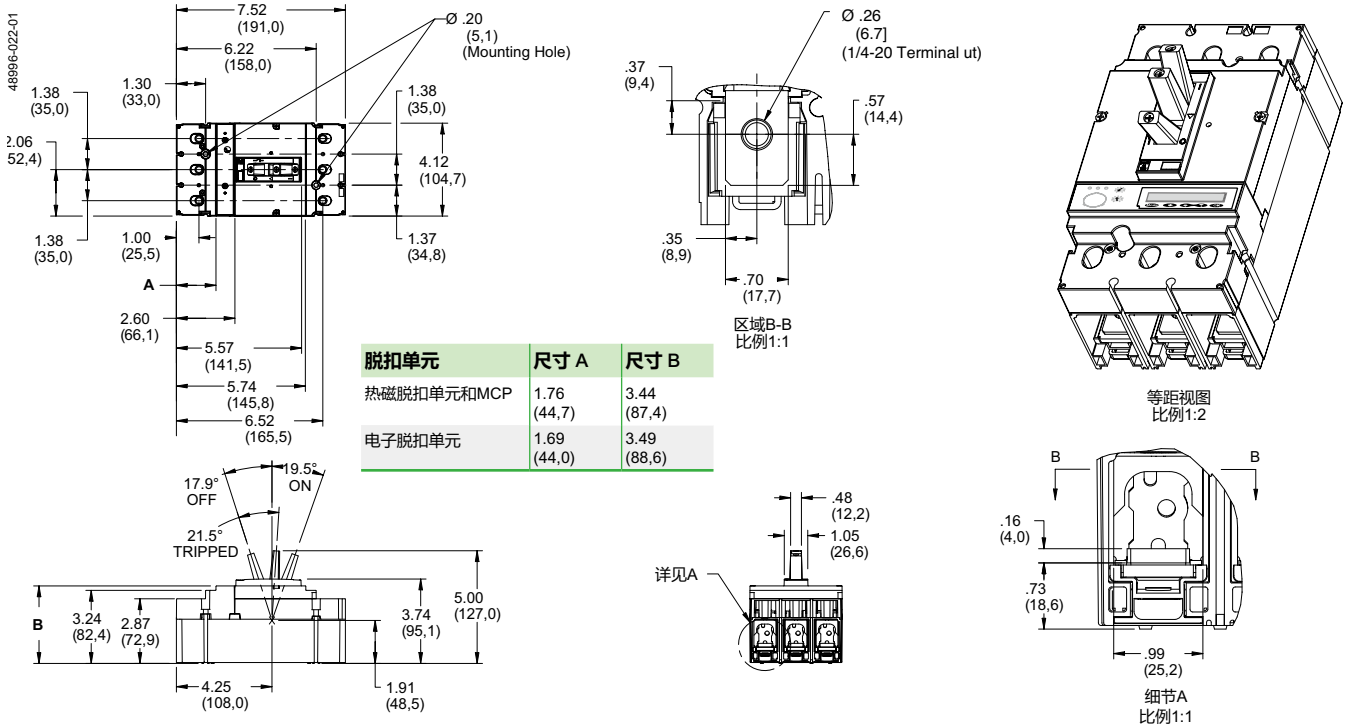
in.
mm



PowerPact J型塑壳断路器尺寸图

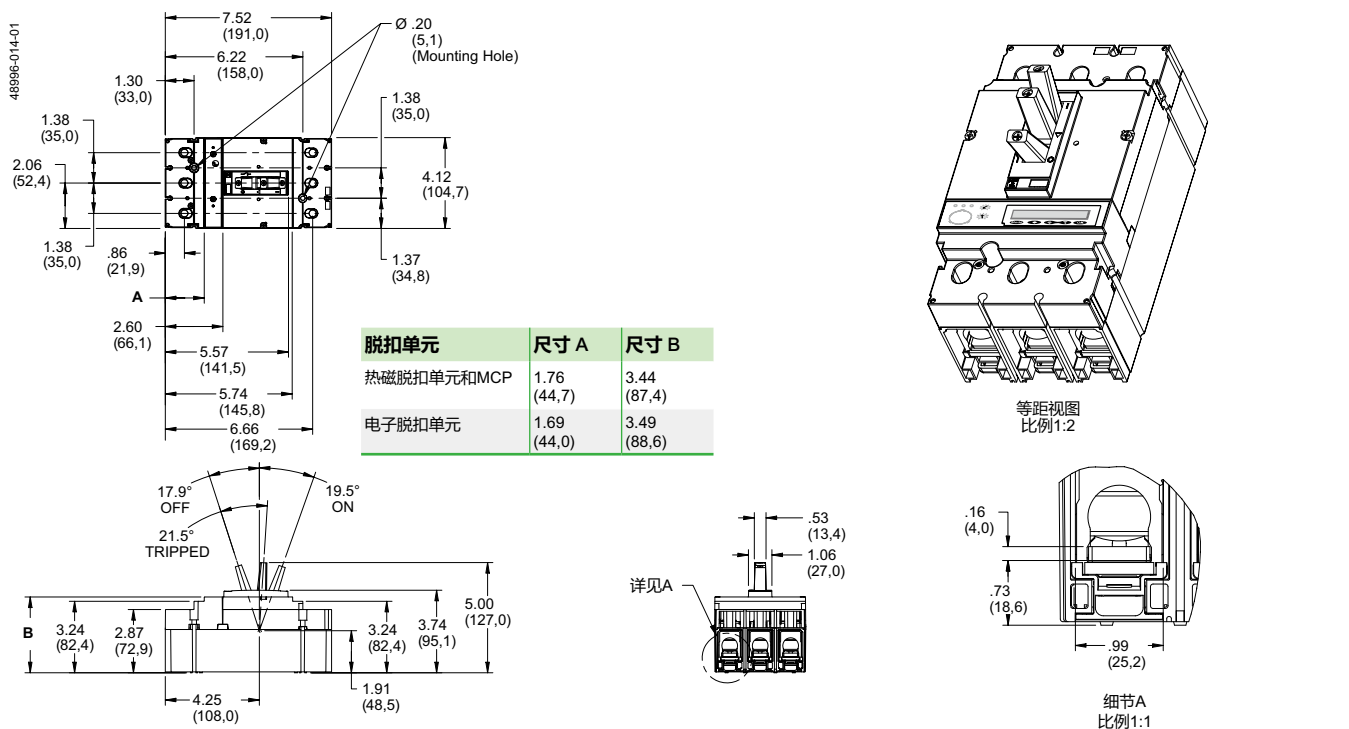
J 型 150-250A 3P 母排连接

in.
mm



J 型 150-250A 3P 铝制连接器连接

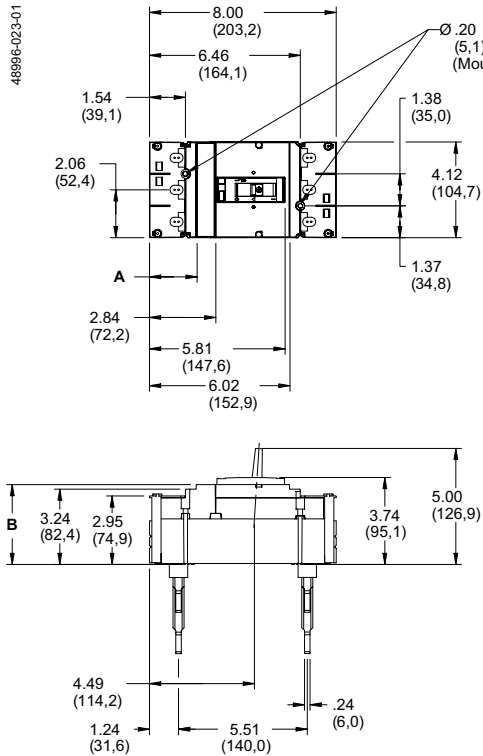
in.
mm



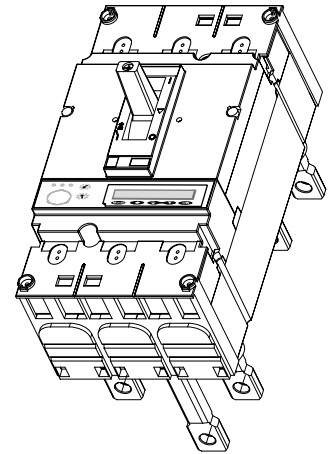
PowerPact J型塑壳断路器尺寸图

J型 150-250A 3P 后连接

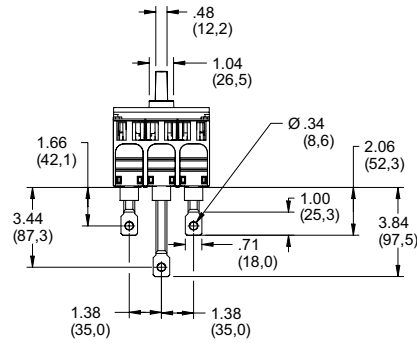
in.
mm



脱扣单元	尺寸 A	尺寸 B
热磁脱扣单元和MCP	2.04 (51.8)	3.44 (87.4)
电子脱扣单元	1.97 (50.1)	3.49 (88.6)



等距视图
比例1:2

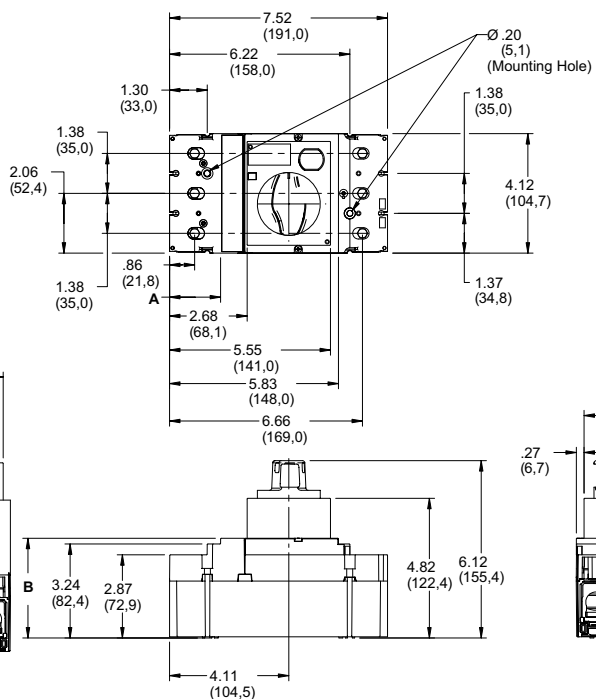
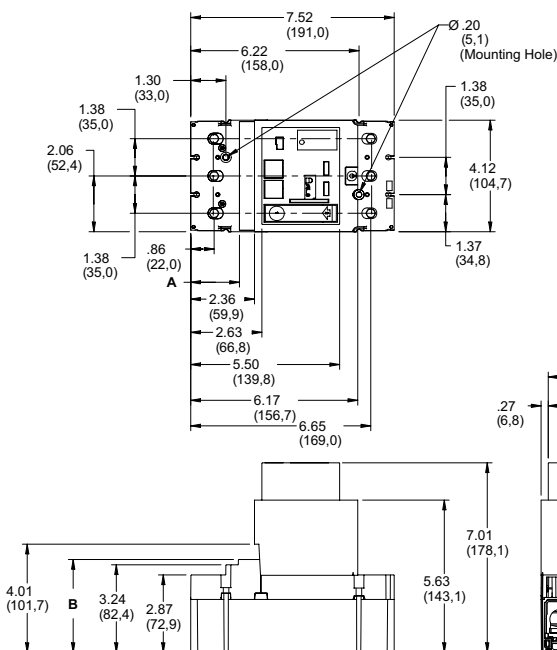


J型配电动操作机构细节图

in.
mm

J型配旋转手柄细节图

in.
mm



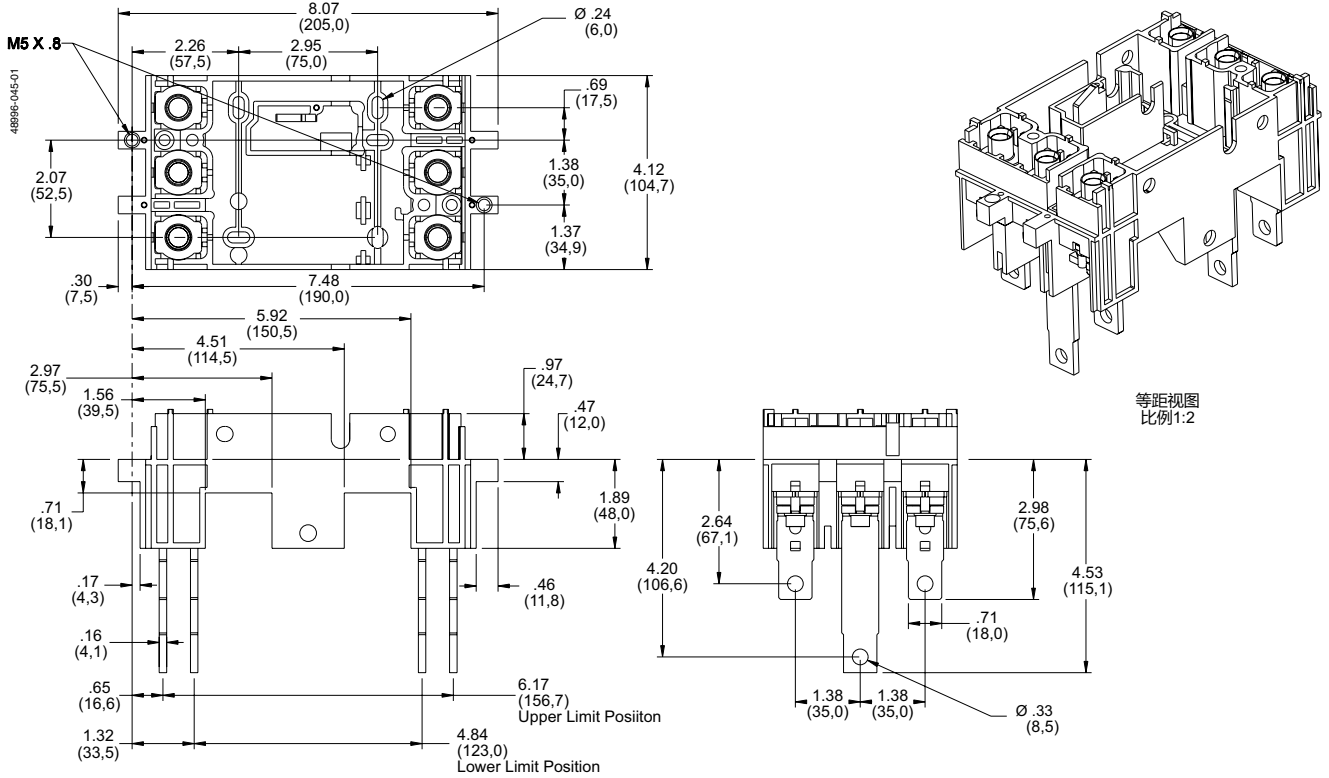
脱扣单元	尺寸 A	尺寸 B
热磁脱扣单元和MCP	1.80 (45.7)	3.44 (87.4)
电子脱扣单元	1.73 (44.0)	3.49 (88.6)

脱扣单元	尺寸 A	尺寸 B
热磁脱扣单元和MCP	1.76 (44.7)	3.44 (87.4)
电子脱扣单元	1.69 (43.0)	3.49 (88.6)

PowerPact H型和J型插入式尺寸图

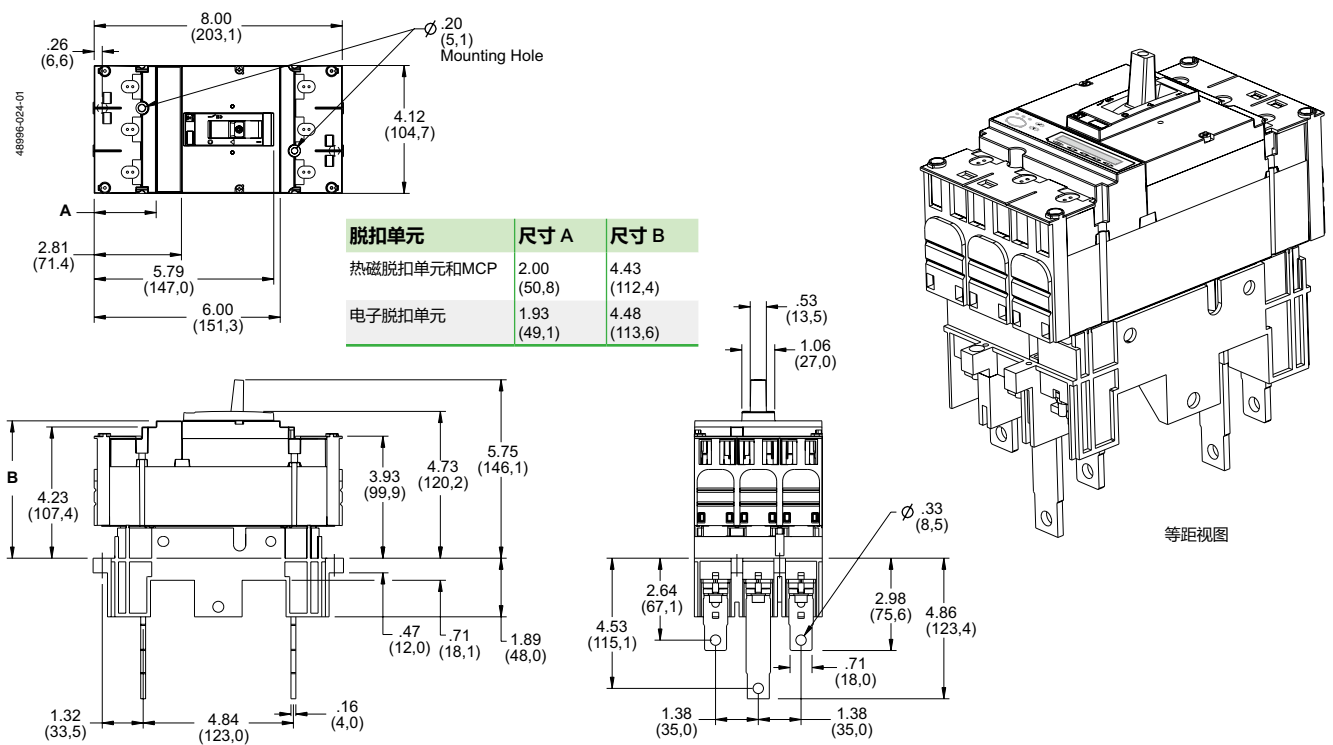
H型和J型 15-250A 3P 插入式底座

in.
mm



H型和J型 15-250A 3P 插入式断路器

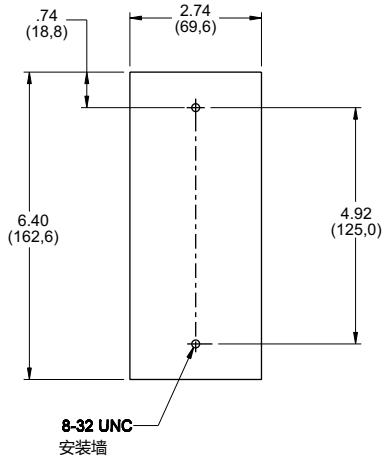
in.
mm



PowerPact H型和J型安装尺寸

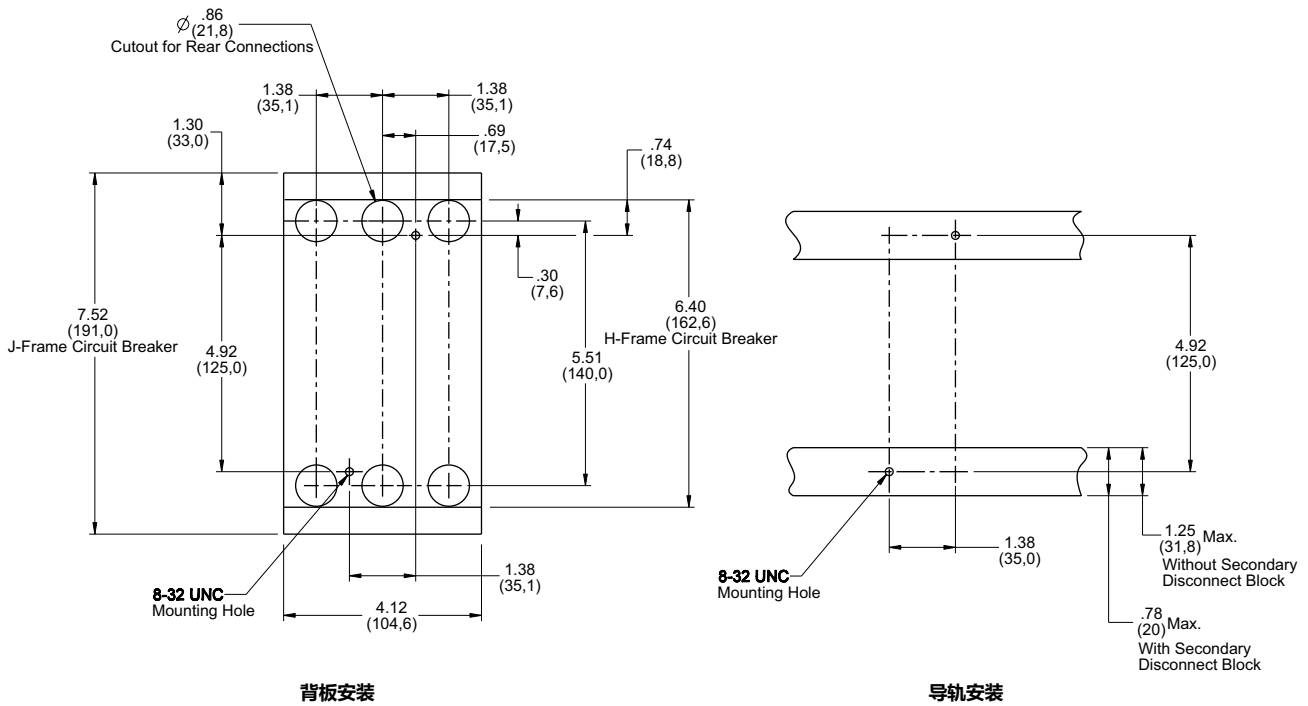
Powerpact H 型 2P HD/HG

in.
mm



Powerpact H 型 / J 型 3P

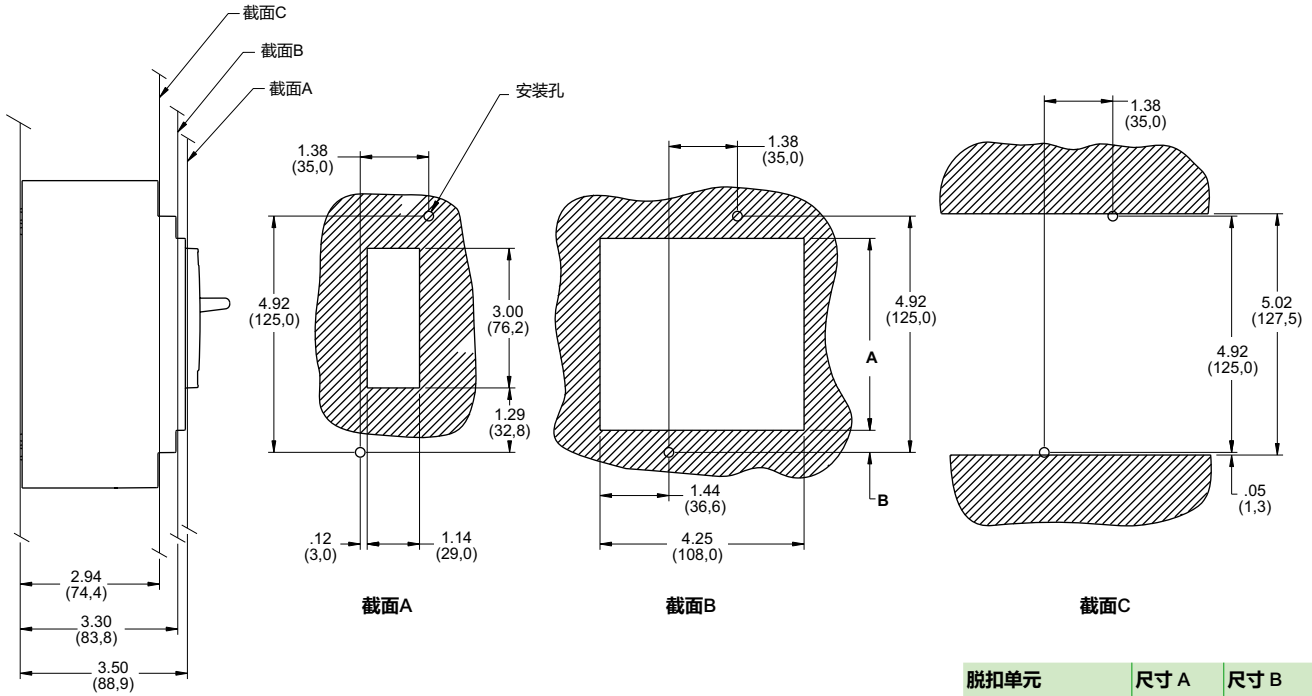
in.
mm



PowerPact H型和J型柜门开孔尺寸

H 型 / J 型带有拨动手柄截面

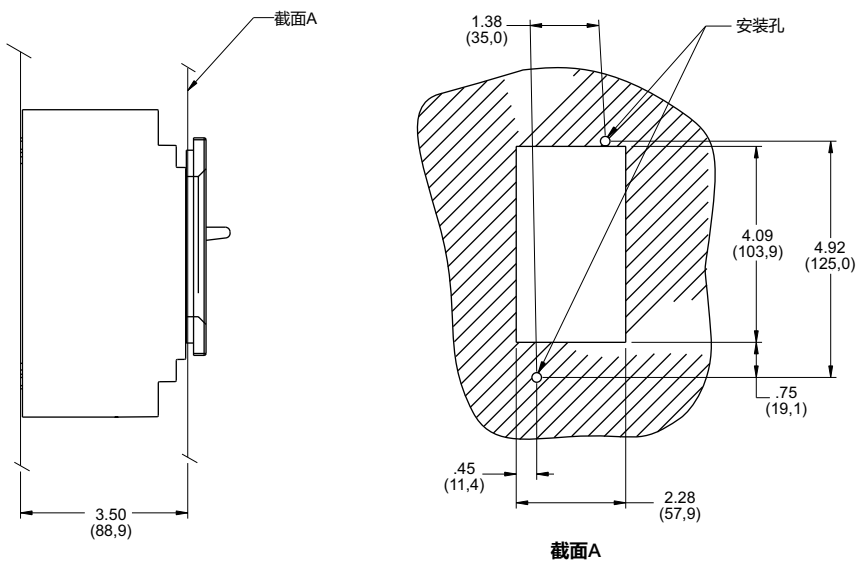
in.
mm



脱扣单元	尺寸 A	尺寸 B
热磁脱扣单元和MCP	4.10 (104,1)	0.41 (10,4)
电子脱扣单元	4.17 (106,0)	0.34 (8,6)

H 型 / J 型拨动手柄带有面板框罩的截面

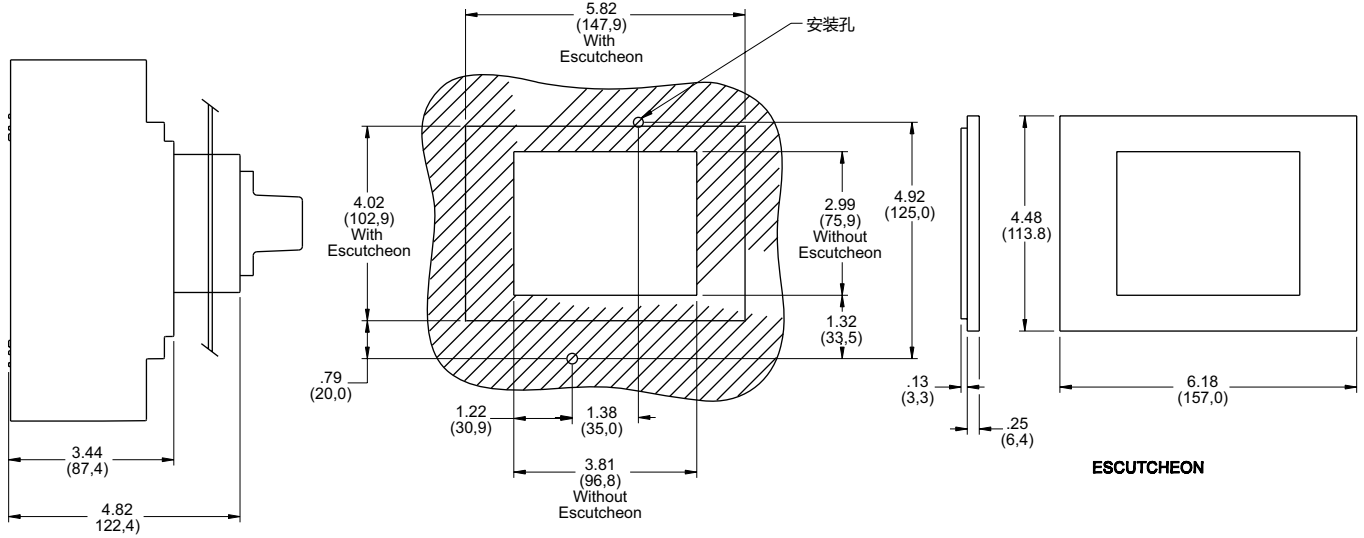
in.
mm



PowerPact H型和J型柜门开孔尺寸

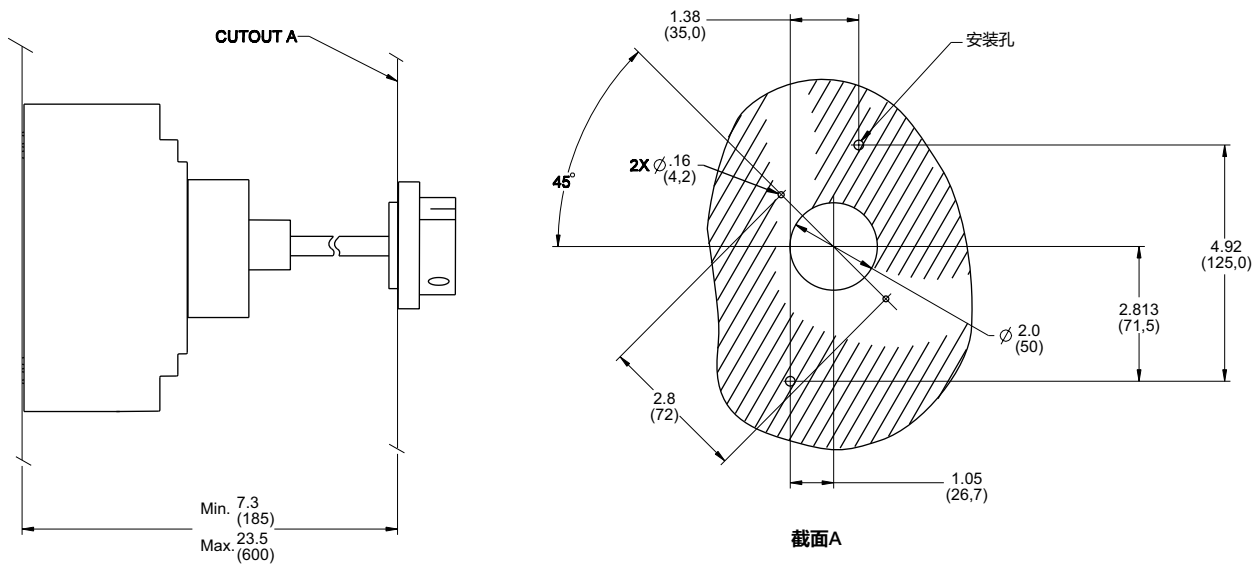
H 型 / J 型配旋转手柄截面

in.
mm



H 型 / J 型配旋转手柄的手柄截面

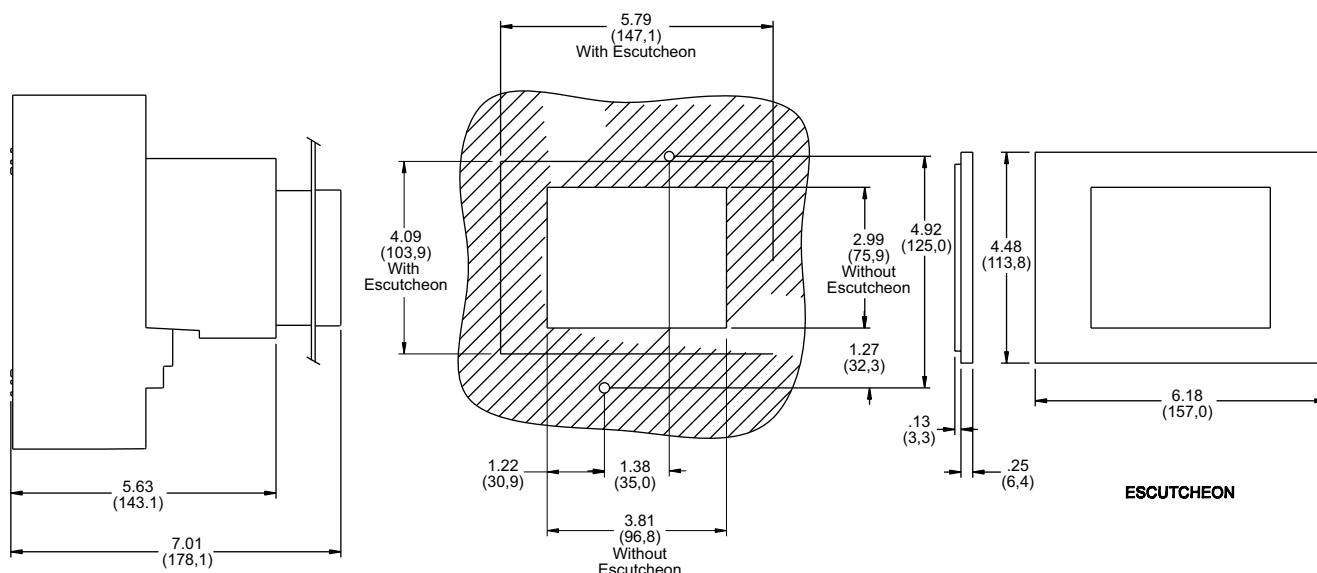
in.
mm



PowerPact H型和J型柜门开孔尺寸

H型/J型配电动操作机构截面

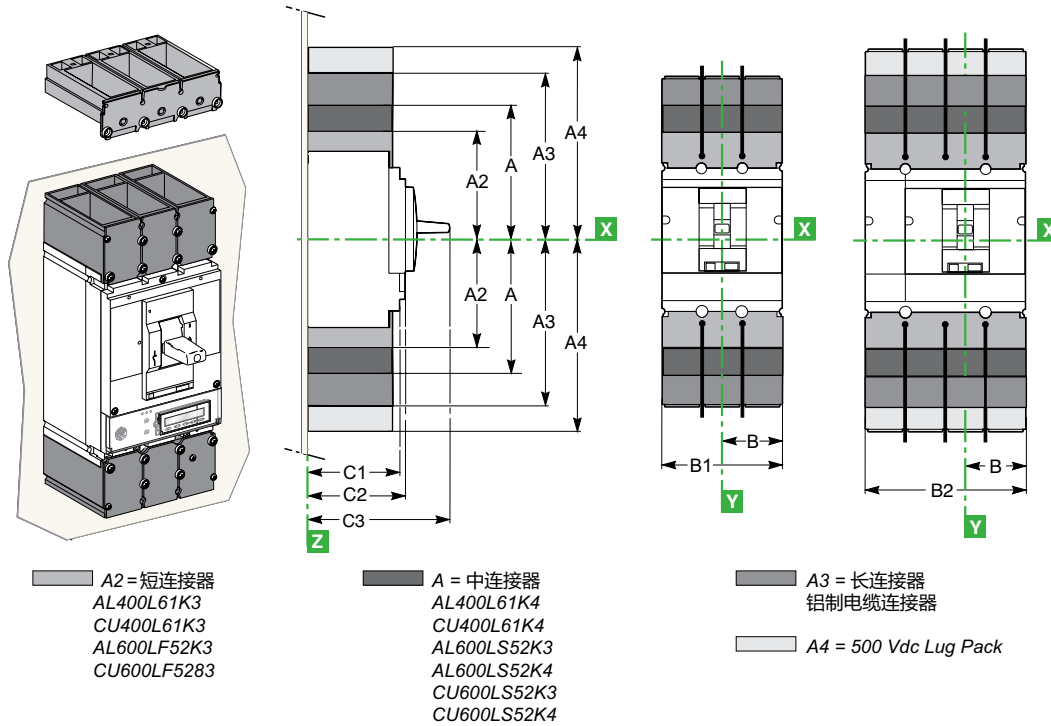
in.
mm



截面

PowerPact L型塑壳断路器

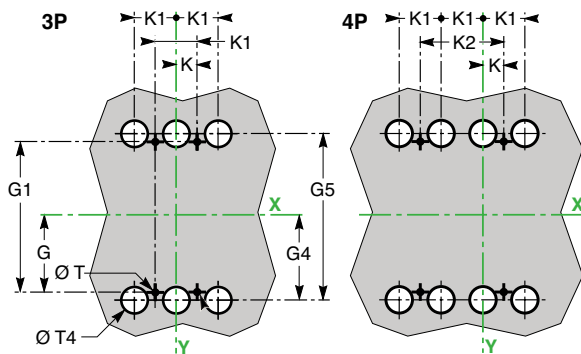
L 型固定式断路器



	A	A2	A3	A4	B	B1	B2	C1	C2	C3
inch	6.69	5.65	7.87	9.53	2.76	5.51	7.28	3.76	4.33	6.61
mm	170	143.5	200	242	70	140	185	105	110	168

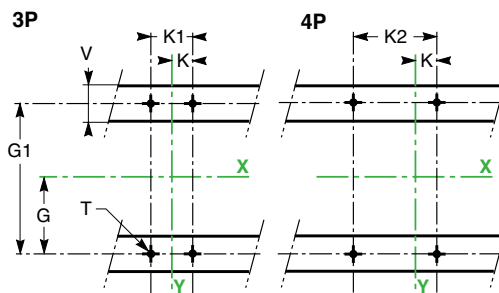
L 型断路器安装尺寸

背板安装



	G	G1	G4	G5	K ^[1]	K1	K2	T	T4 ^[2]	U ^[3]
inch	3.93	7.87	4.46	8.93	0.88	1.77	3.54	0.23	1.25	1.38
mm	100	200	113.5	227	22.5	45	90	6	32	35

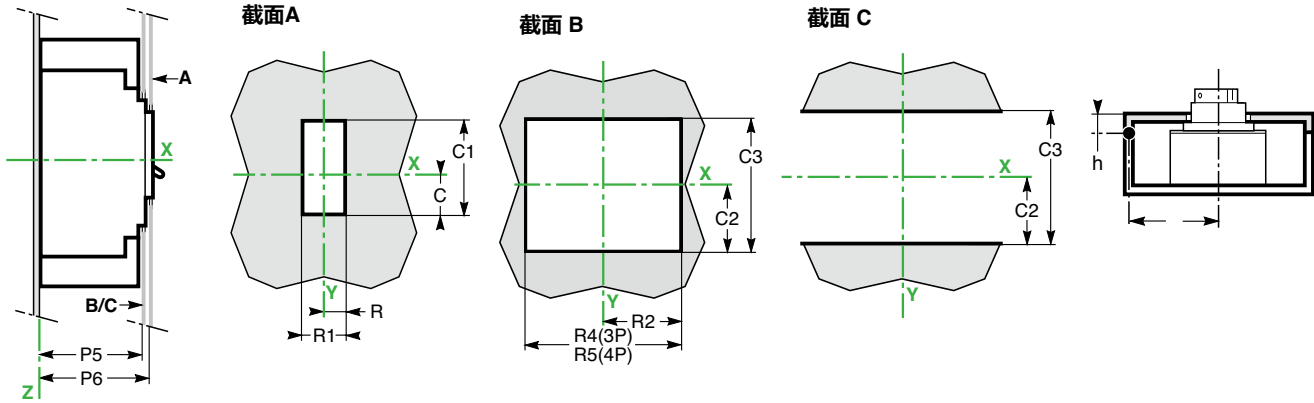
导轨安装



1. 对 2 极断路器而言, 无需中间孔。
2. 仅适用于后连接断路器。
3. V is ≤ 78 in. (20 mm) on C-frame circuit breakers with secondary disconnecting blocks.

PowerPact L型塑壳断路器

L型固定式/插入式断路器前面板截面



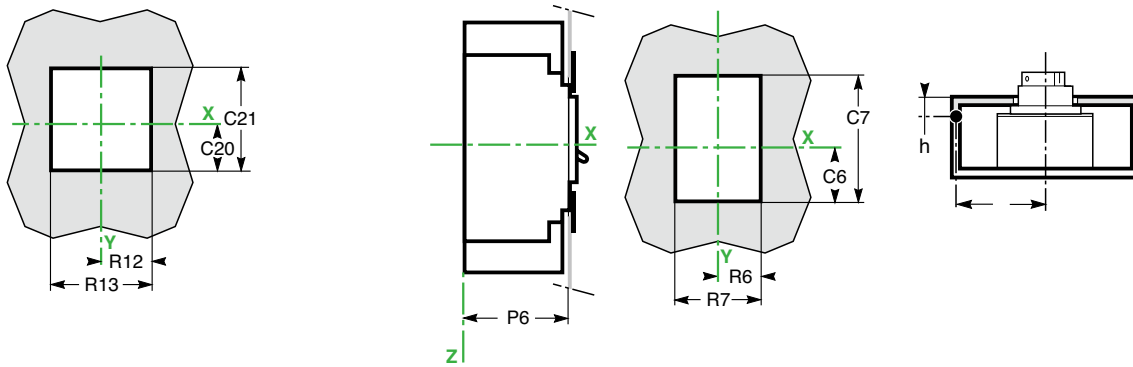
	C	C1	C2	C3	P5	P6	R	R1	R2	R4	R5	Δ
inch	1.63	4.56	3.64	7.24	4.21	4.40	1.24	2.48	2.81	5.62	7.40	$3.93 + (5 \times h)$
mm	41.5	116	92.5	184	107	112	31.5	63	71.5	143	188	$100 + (5 \times h)$

L型拨动手柄和前面板上的面板框罩截面

配拨动手柄

配面板框罩

配面板框罩

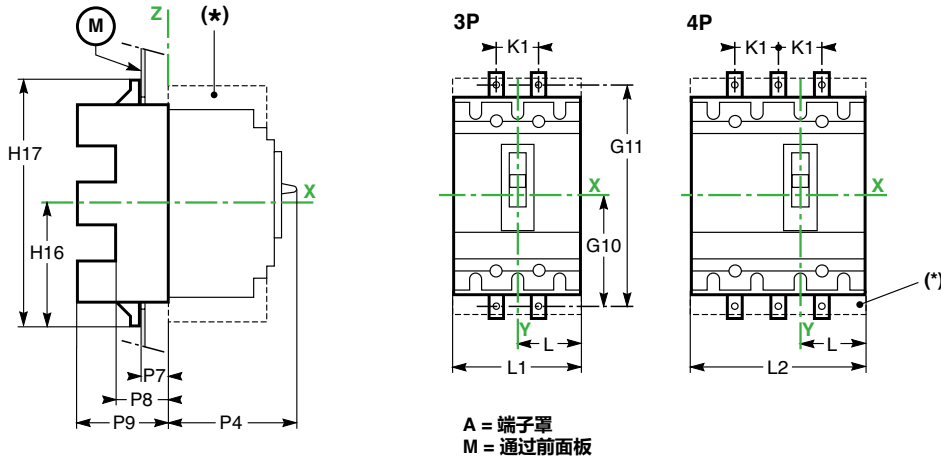


	C6	C7	C20	C21	P6	R6	R7	R12	R13	Δ
inch	2.2	6	1.83	5.00	4.40	3.5	7	2.48	4.96	$3.93 + (5 \times h)$
mm	56.5	155	46.5	126	112	90	180	63	126	$100 + (5 \times h)$

PowerPact L型塑壳断路器

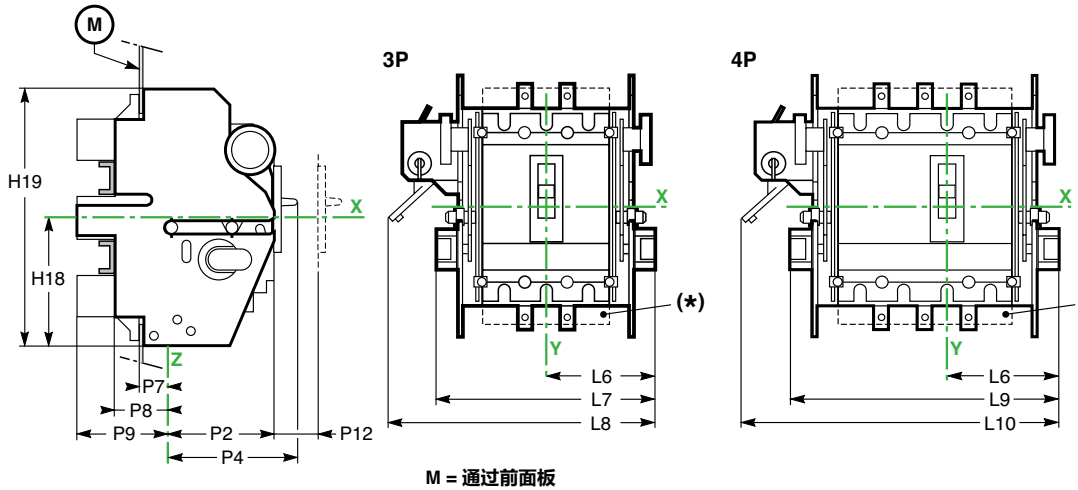
插入式和抽出式安装尺寸

L型插入式断路器尺寸 (在底座上)



	G10	G11	H16	H17	K1	L	L1	L2	P4	P7	P8	P9
inch	5.90	11.8	6.20	12.40	1.77	2.75	5.51	7.28	6.61	1.06	1.77	3.93
mm	150	300	157.5	315	45	70	140	185	168	27	45	100

L型抽出式断路器尺寸 (在抽架上)



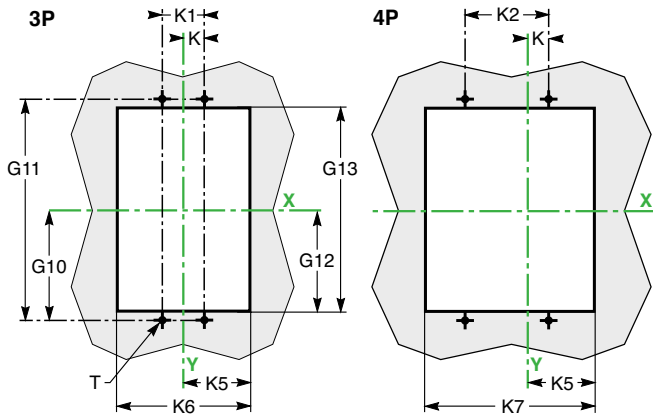
	H18	H19	L6	L7	L8	L10	P2	P4	P7	P8	P9	P12	L9
inch	5.51	11.02	4.33	8.66	98.46	11.61	4.33	6.61	1.06	1.77	3.93	1.25	10.43
mm	140	280	110	220	250	295	110	168	27	45	100	32	265

PowerPact L型塑壳断路器

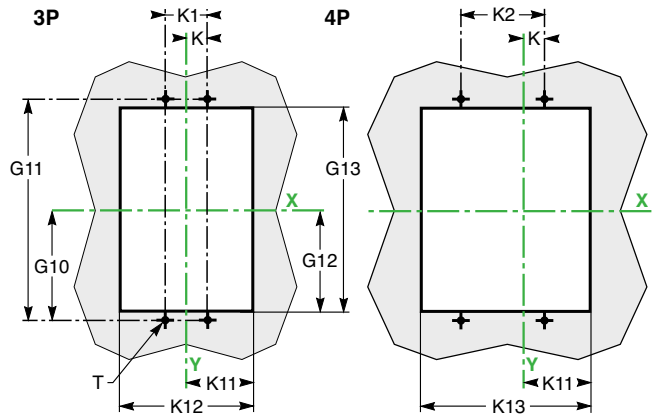
插入式和抽出式安装尺寸

L型断路器背板安装尺寸

插入式底座

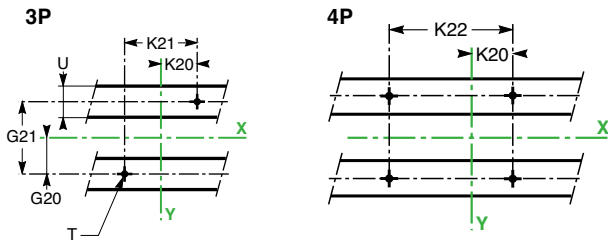


Cradle



	G10	G11	G12	G13	K	K1	K2	K5	K6	K7	K11	K12	K13
inch	5.90	11.8	5.39	10.7	0.88	1.77	3.54	2.81	2.81	7.4	7.40	3.60	8.98
mm	150	300	137	274	22.5	45	90	71.5	143	188	91.5	183	228

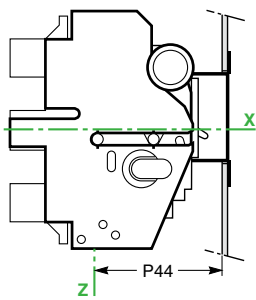
L型断路器导轨安装底座（插入式底座或抽出式支架）



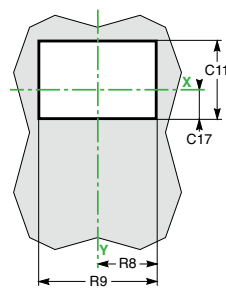
	G20	G21	K20	K21	K22	T
inch	2.95	5.90	8.97	1.96	5.71	0.24
mm	75	150	50	100	145	6

L型断路器前面盖截面

插入式安装



抽出式配延伸前面板面板框罩

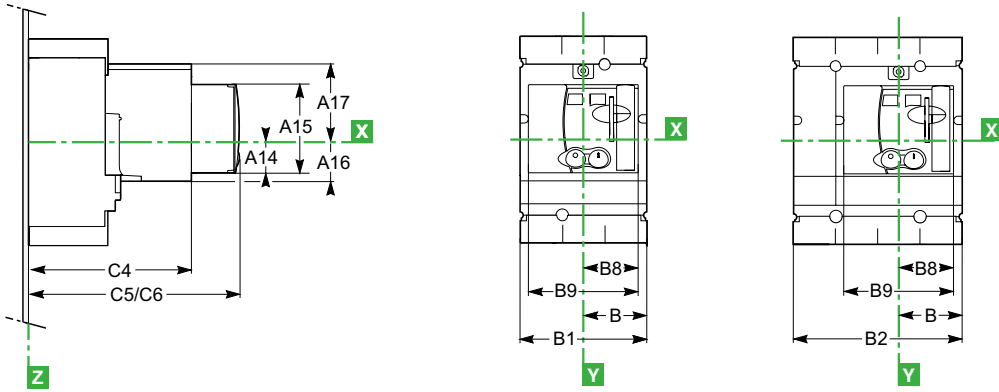


	C11	C17	P44	R8	R9
inch	6.10	2.22	5.78	3.54	7.08
mm	155	56.5	147	90	180

PowerPact L型断路器

配手柄和手柄操作机构尺寸

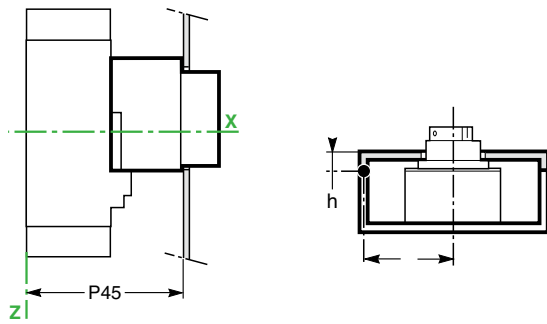
L型断路器配电动操作机构尺寸



C5: 无钥匙锁
C6: 有钥匙锁

	A14	A15	A16	A17	B	B1	B2	B8	B9	C4	C5	C6	D1
inch	1.57	4.84	2.05	3.94	2.76	5.51	7.28	2.42	4.84	8.46	10.08	10.16	3.94
mm	40	123	52	100	70	140	185	61.5	123	215	256	258	100

L型断路器配电动操作机构前面板截面



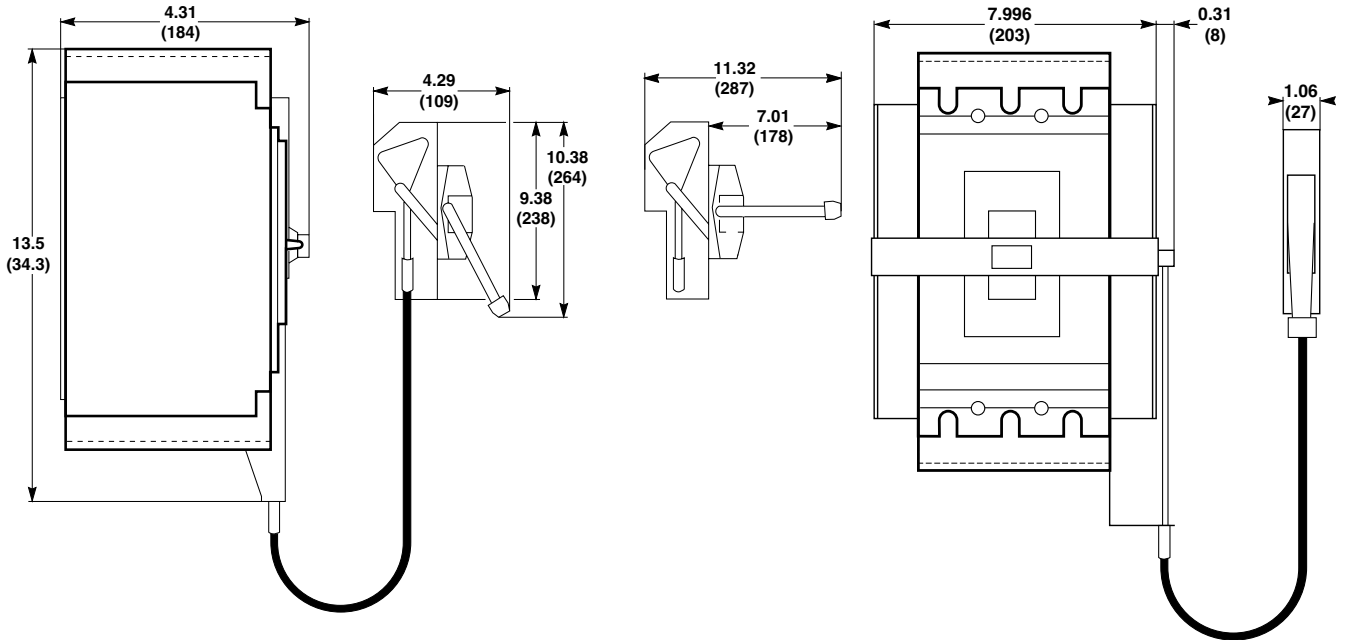
	C22	C23	P45	R14	R15	Δ
inch	1.63	4.96	8.54	2.53	5.08	3.93 + (5 x h)
mm	41.5	126	217	64.5	129	100 + (5 x h)

PowerPact L型断路器

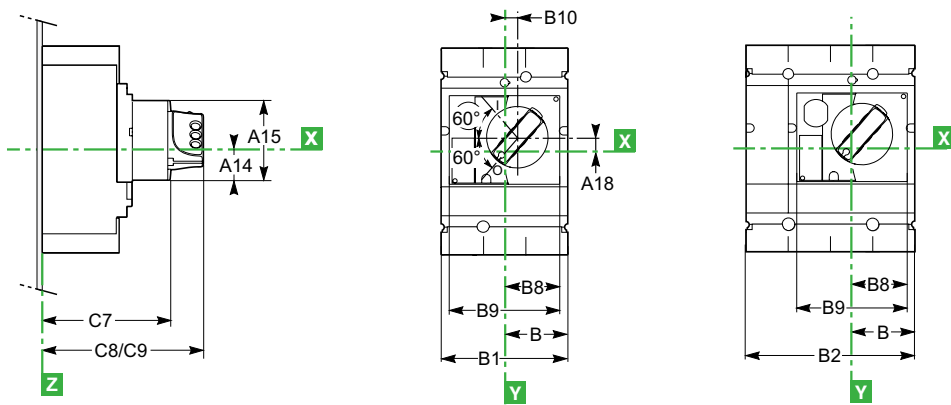
配手柄和手柄操作机构尺寸

L型断路器电缆操作机构

in.
mm



L型断路器配旋转手柄



C8: 无钥匙锁
C9: 有钥匙锁

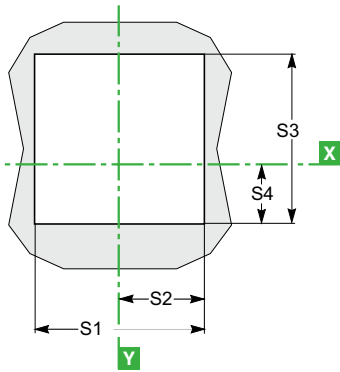
	A14	A15	A18	B	B1	B2	B8	B9	B10	C7	C8	C9	D1
inch	1.57	4.84	0.97	2.76	5.51	7.28	2.42	4.84	0.20	5.71	7.05	7.40	3.94
mm	40	123	24.6	70	140	185	61.5	123	5	145	179	188	100

PowerPact L型断路器

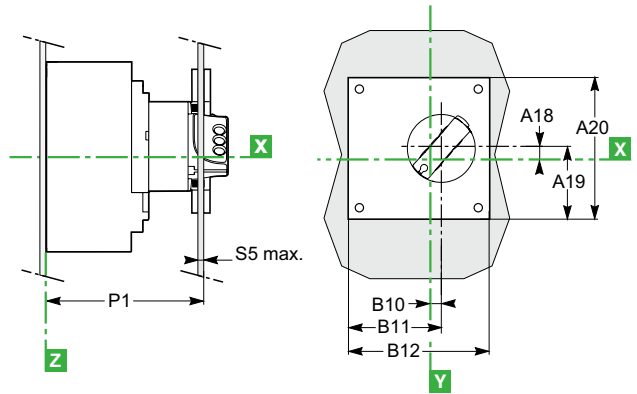
配手柄和手柄操作机构尺寸

L型断路器配直接旋转操作机构

前面板截面



操作手柄

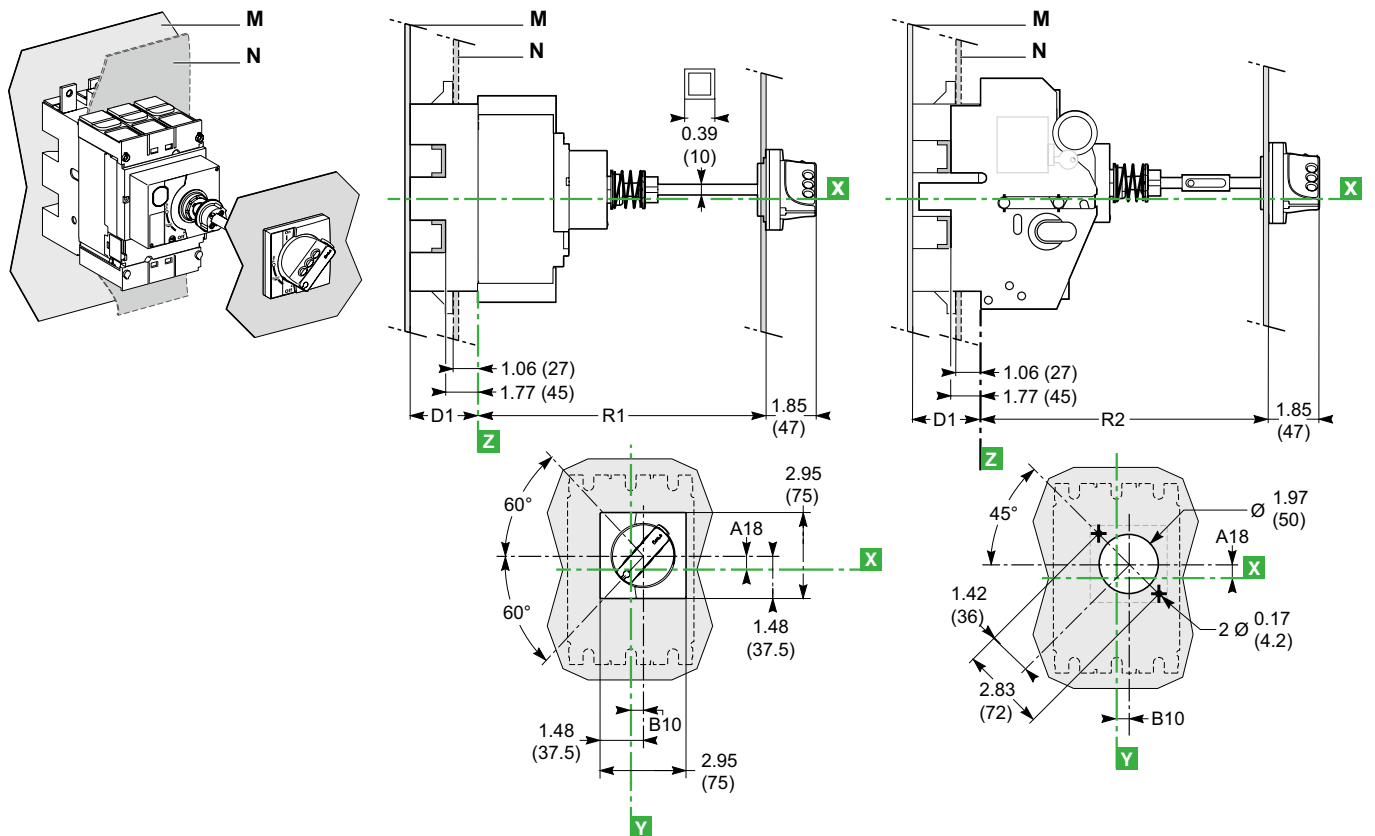


L型断路器延伸旋转手柄安装尺寸

in.
mm

固定式或插入式安装

抽出式安装



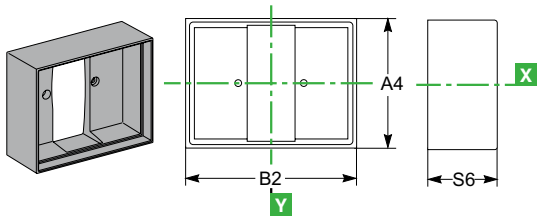
	R1 min	R1 max	R2 min	R2 max	A18	B10	D1
inch	7.68	23.62	10.71	23.62	0.97	0.20	3.94
mm	195	600	272	600	24.6	5	100

PowerPact L型断路器

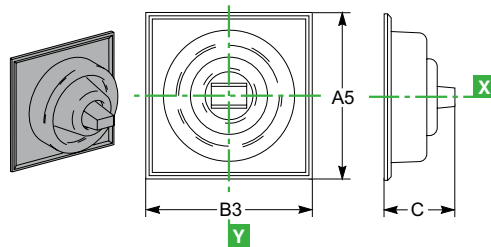
附件尺寸

L型断路器带有拨动手柄保护套的面板框罩

适用于拨动手柄



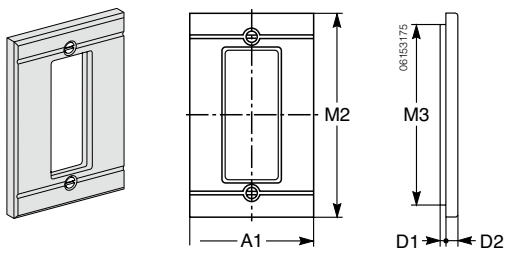
IP43 拨动手柄罩盖



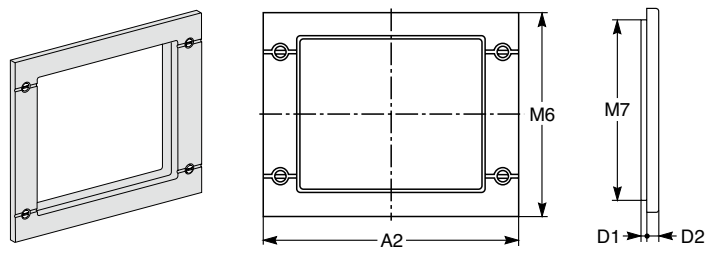
	A4	A5	B2	B3	C	S6
inch	4.82	5.43	4.82	5.43	2.36	1.38
mm	122.5	134	122.5	134	60	35

L型断路器前面板面盖框罩尺寸

适用于拨动手柄



适用于延伸框罩, 电动操作机构或旋转手柄

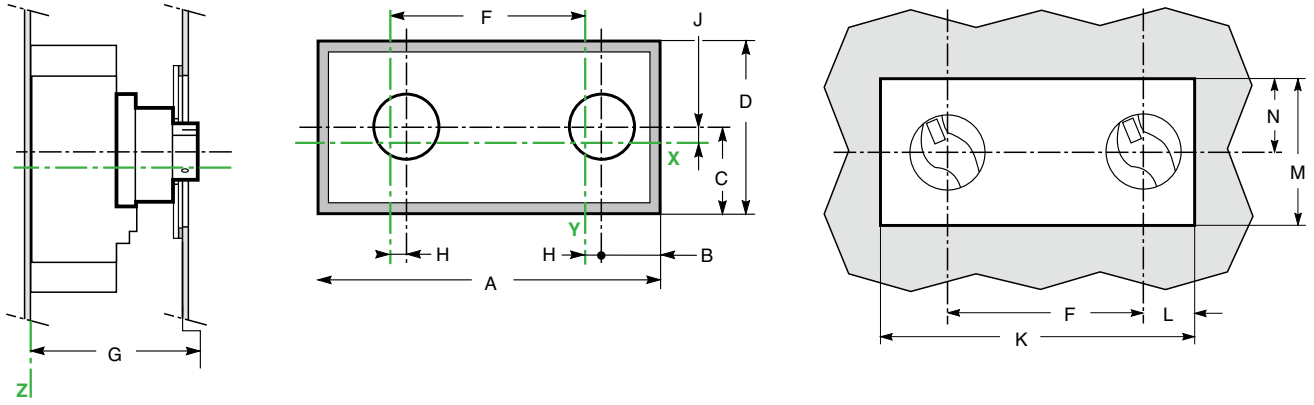


	A1	A2	D1	D2	M2	M3	M6	M7
inch	4.01	7.44	0.13	0.25	6.10	5.59	6.45	5.94
mm	102	189	3.5	6.5	115	142	164	151

PowerPact L型断路器

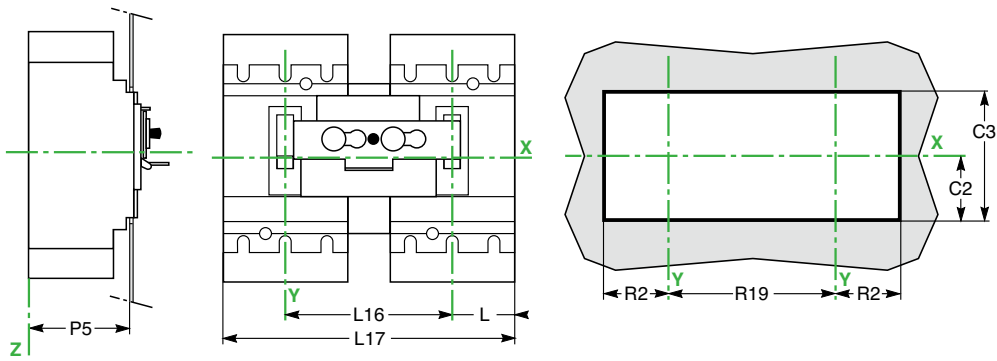
附件尺寸

L型断路器配旋转手柄操作机构的联锁



	A	B	C	D	F	G	H	J	K	L	M	N
inch	16.38	4.53	3.94	7.87	8.27	6.18	0.20	0.97	15.20	3.94	6.89	2.93
mm	416	115	100	200	210	157	5	24.6	386	100	175	74.5

L型断路器拨动手柄联锁

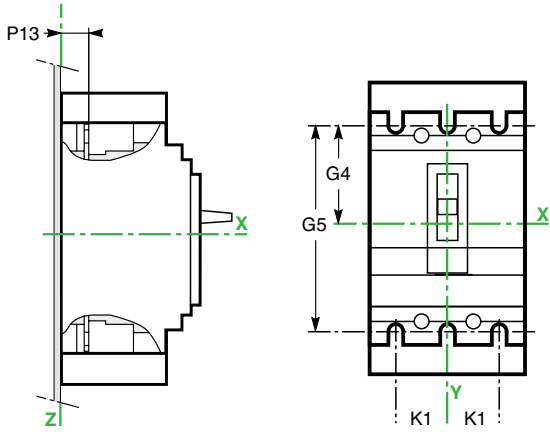


	C2	C3	L	L16	L17	R2	R19	P5
inch	3.64	7.24	2.75	7.28	12.79	2.81	7.28	4.21
mm	92.5	184	70	185	325	71.5	185	107

PowerPact L型断路器

连接尺寸

L型断路器固定式安装尺寸

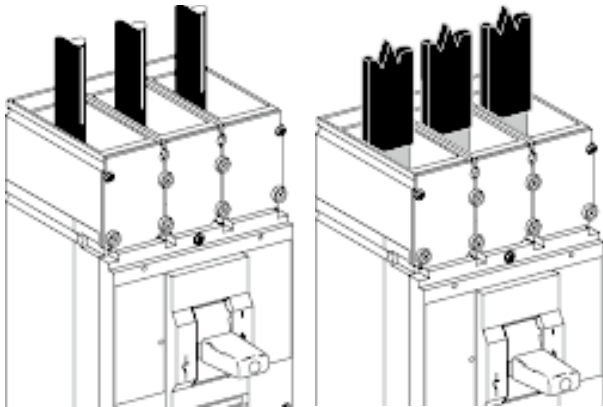


	G4	G5	K1	P13
inch	4.46	8.93	1.77	1.02
mm	113.5	227	45	526

L型断路器无附件的前连接

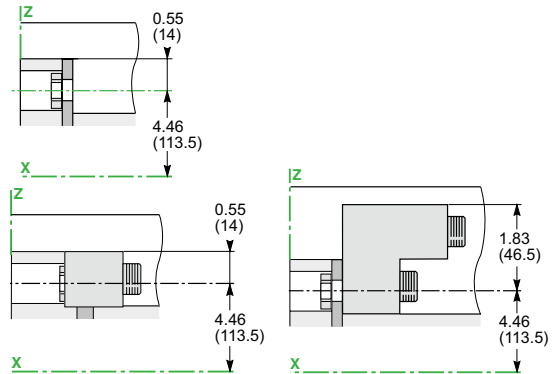
in.
mm

前连接



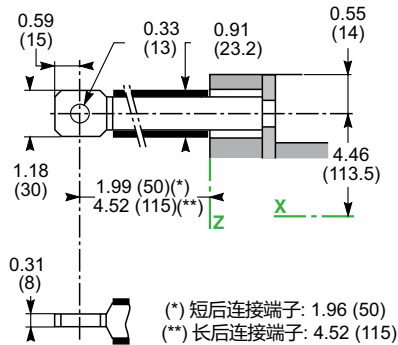
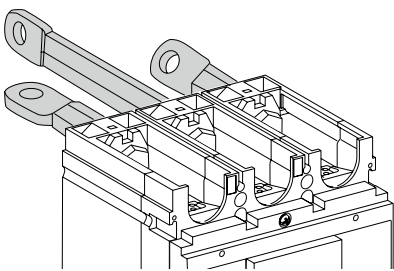
母排连接

M10 螺钉



L型断路器后连接

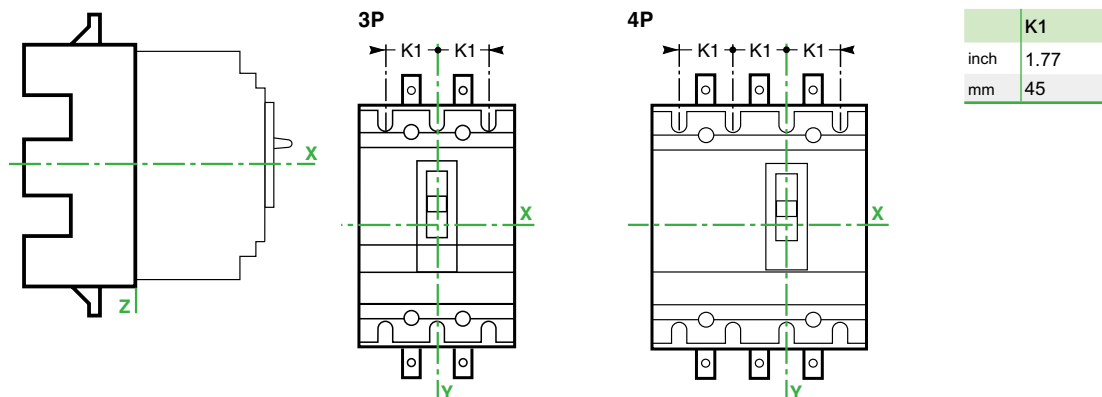
in.
mm



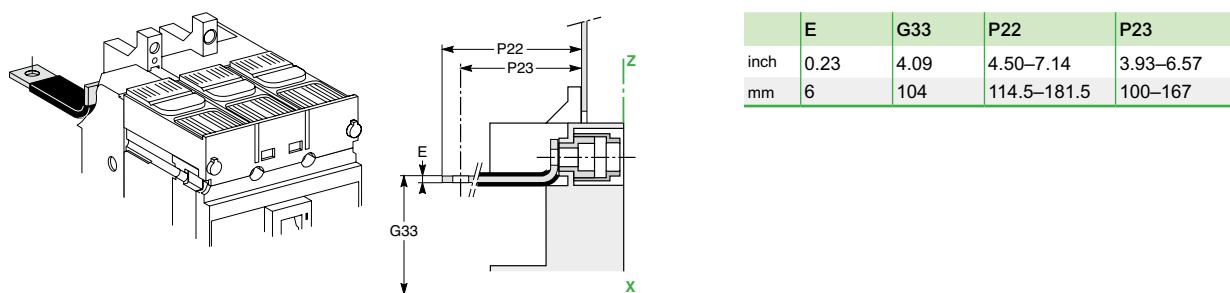
PowerPact L型断路器

连接尺寸

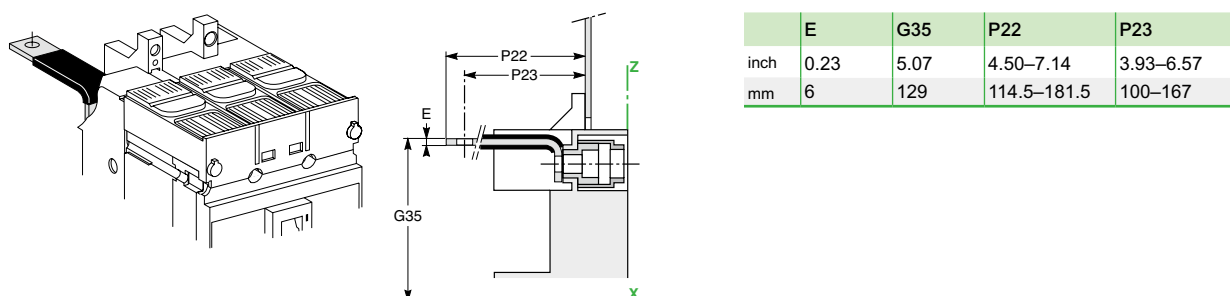
L型断路器插入式或抽出式尺寸



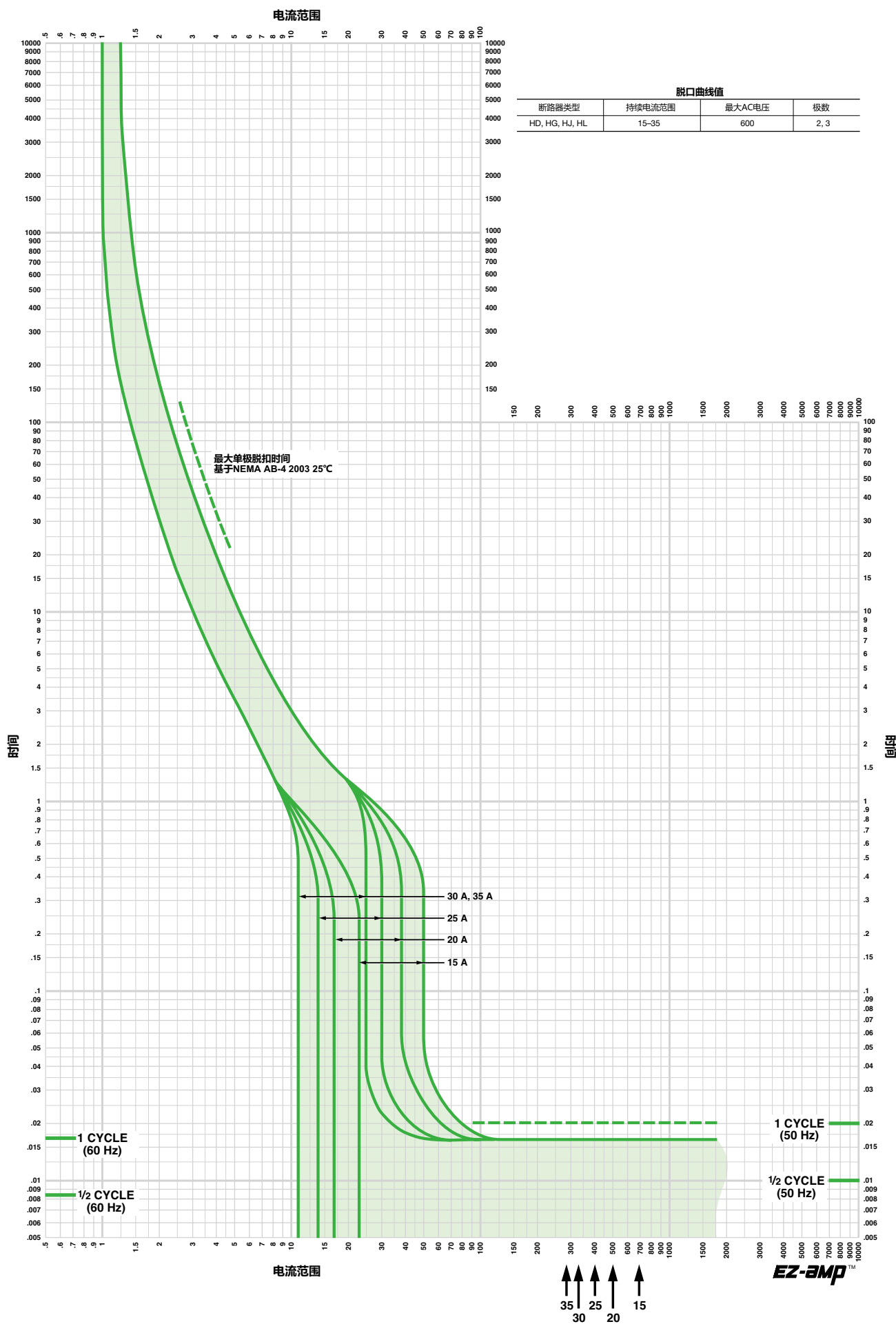
L型断路器低位后连接



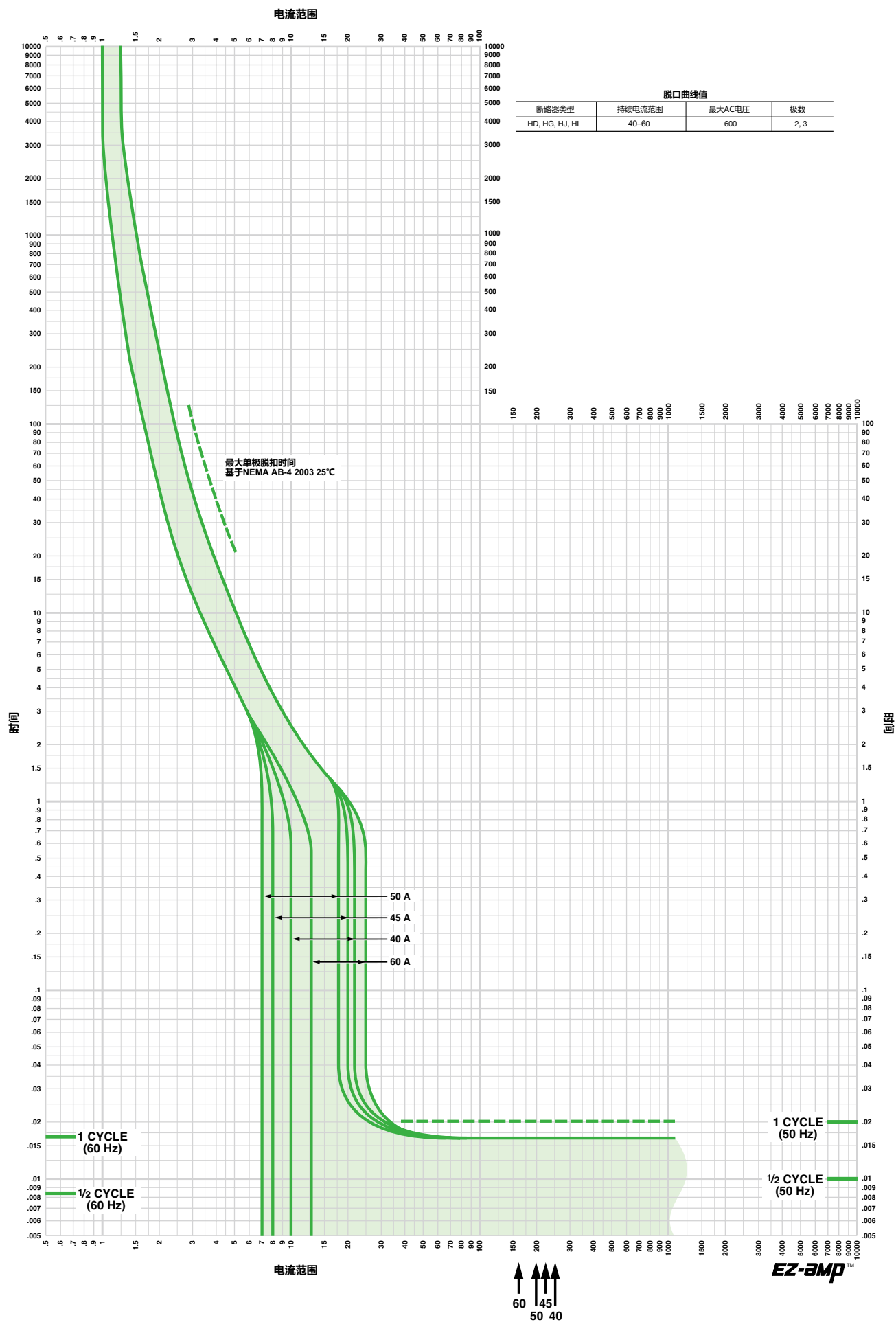
L型断路器高位后连接



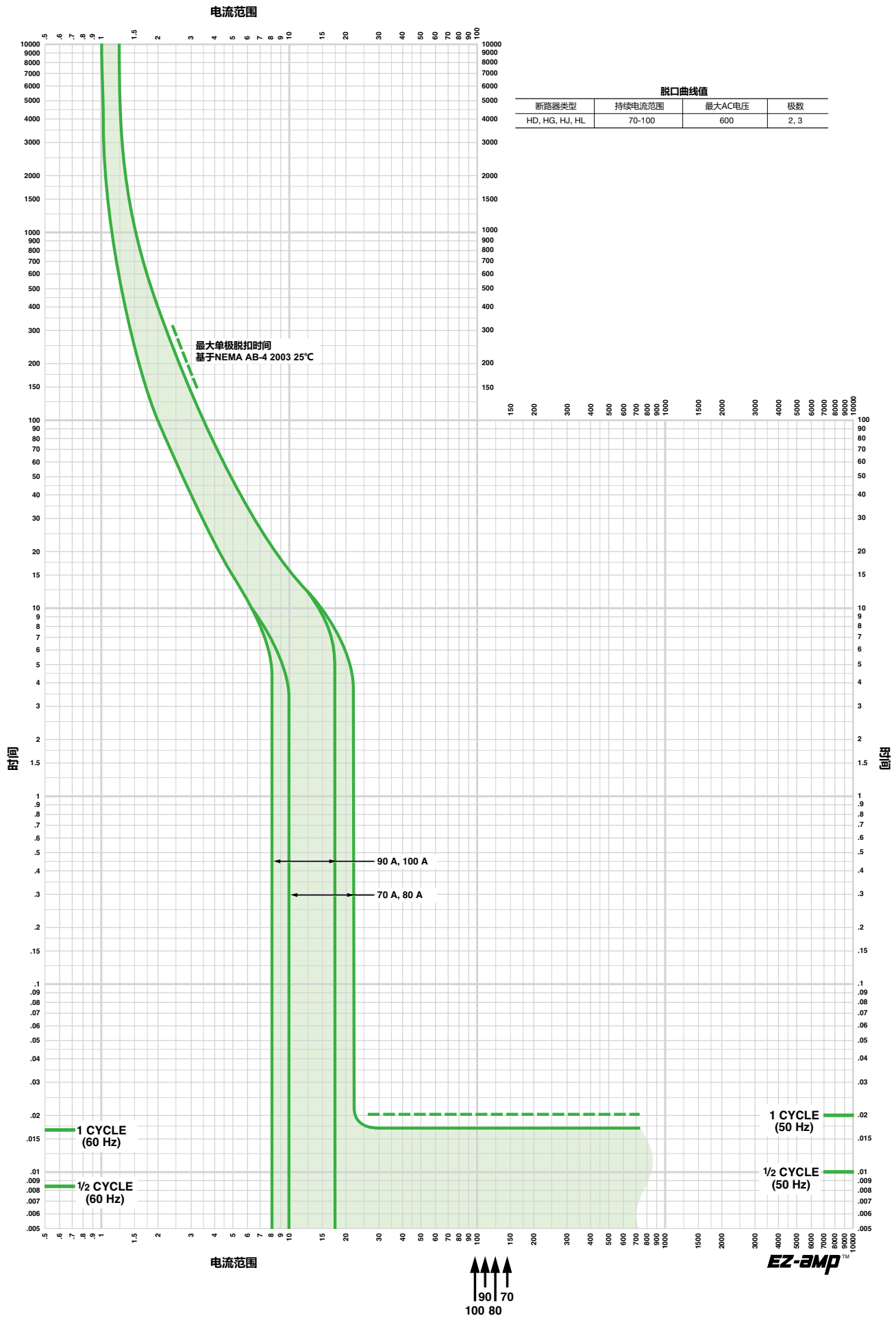
PowerPact H型 15-35A (HD, HG, HJ, HL) 热磁式



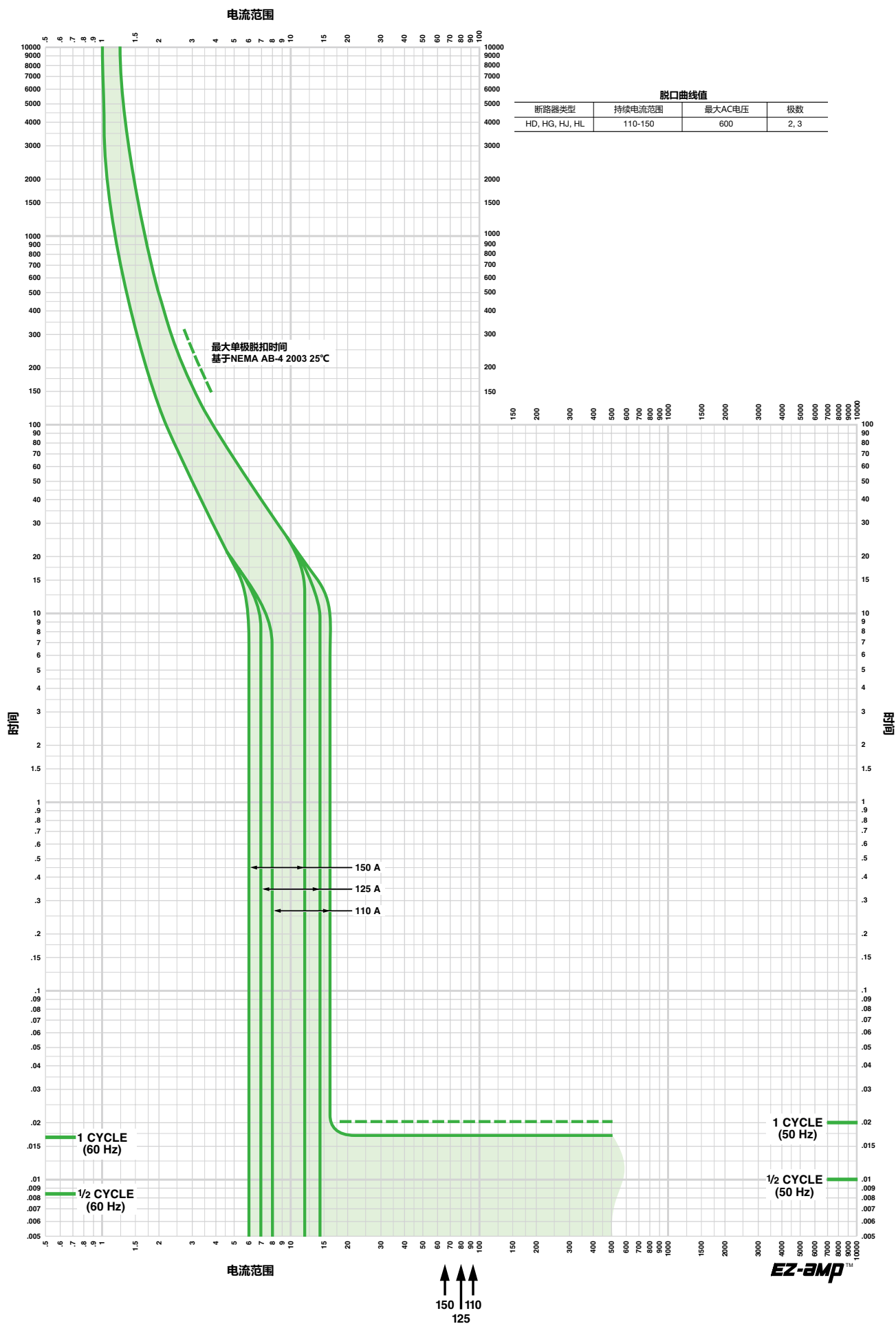
PowerPact H型 40-60A (HD, HG, HJ, HL) 热磁式



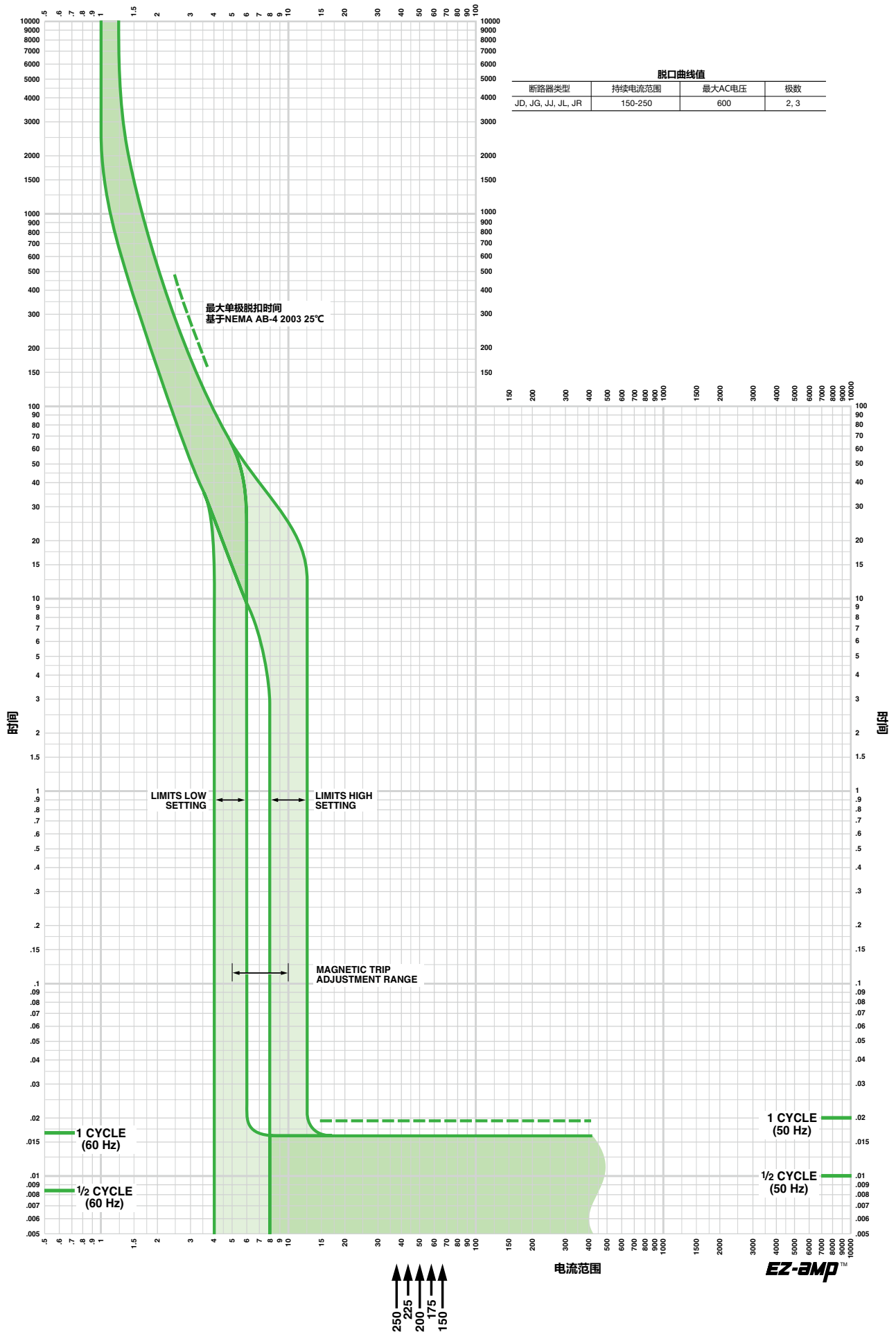
PowerPact H型 70-100A (HD, HG, HJ, HL) 热磁式



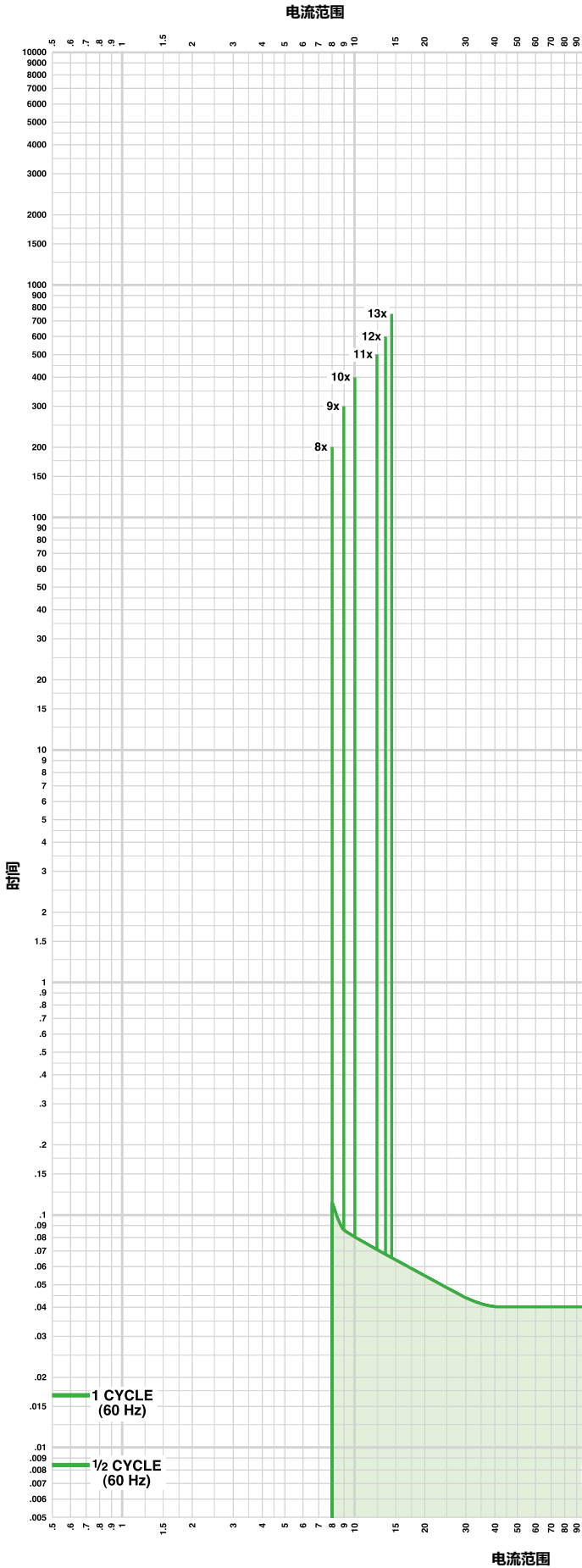
PowerPact H型 110-150A (HD, HG, HJ, HL) 热磁式



PowerPact J型 150-250A (JD, JG, JJ, JL, JR) 热磁式



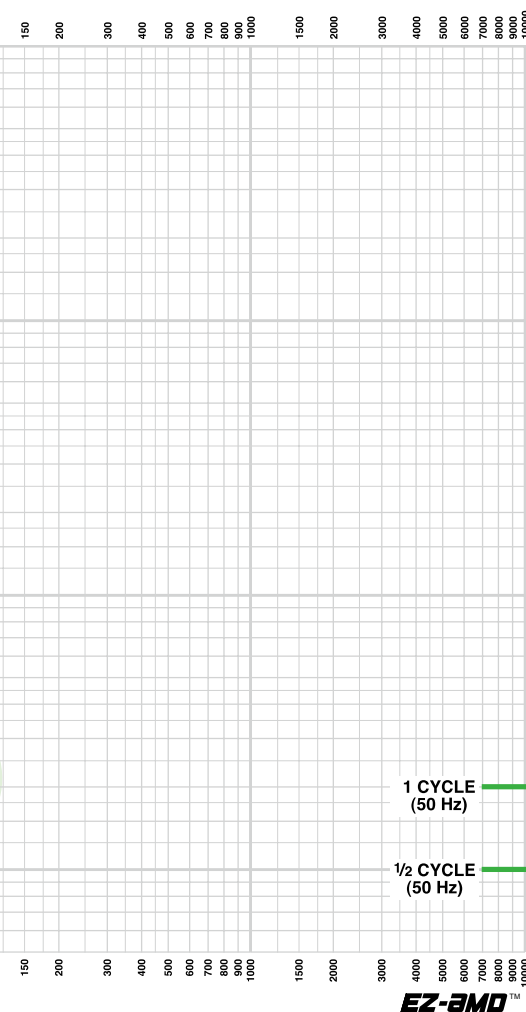
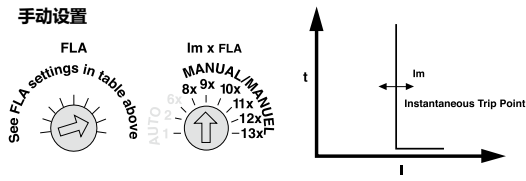
PowerPact H型、J型电动机保护



Suffix #	FLA Adjustments									
M71	1.5	3	6	8	11	14	17	20	25	
M72	14	17	21	24	27	29	32	36	42	
M73	30	35	41	46	51	56	63	71	80	
M74	58	71	79	86	91	97	110	119	130	
M75	114	137	145	155	163	172	181	210	217	

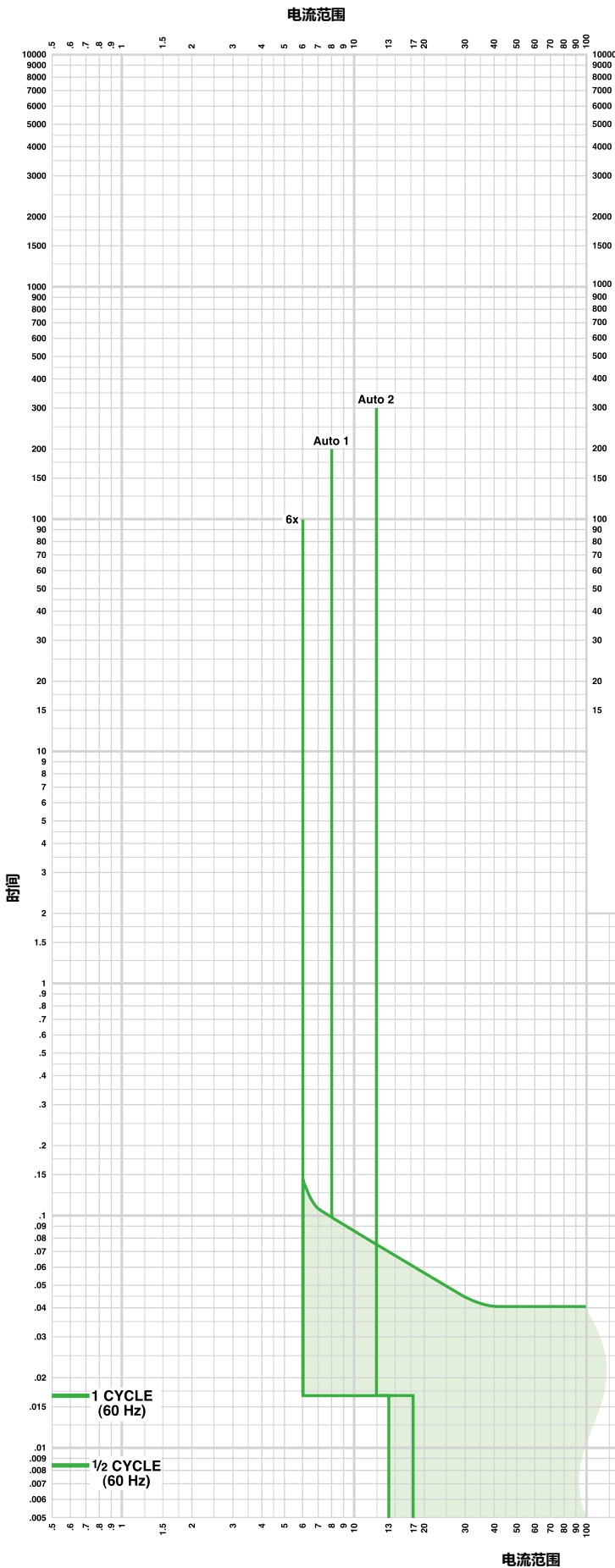
Suffix #	Lowest Setting	Highest Setting	IM Adjustment					
M71	12	325	8x	9x	10x	11x	12x	13x
M72	112	546	8x	9x	10x	11x	12x	13x
M73	240	1040	8x	9x	10x	11x	12x	13x
M74	464	1690	8x	9x	10x	11x	12x	13x
M75	912	2500	8x	9x	10x	11x	12x	13x

Suffix #	Nominal Fault Current Level	Maximum Clearing Time
M71	670	1/2-1 Cycle
M72	1150	
M73	2150	
M74	3450	
M75	3600	



EZ-AMP™

PowerPact H型、J型电动机保护

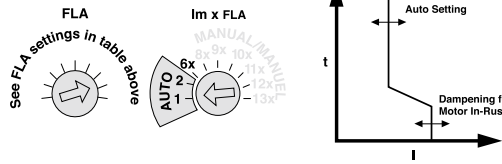


Suffix #	FLA Adjustments									
M71	1.5	3	6	8	11	14	17	20	25	
M72	14	17	21	24	27	29	32	36	42	
M73	30	35	41	46	51	56	63	71	80	
M74	58	71	79	86	91	97	110	119	130	
M75	114	137	145	155	163	172	181	210	217	

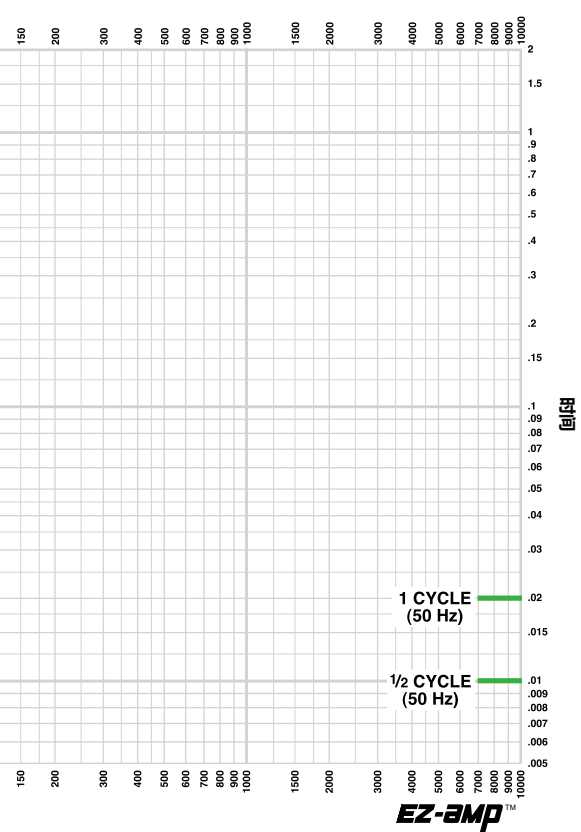
Suffix #	Auto Setting	Instantaneous Trip Point % FLA	Dampening For Motor In-Rush % FLA
M71, M72	Auto 1	800	1300
M73, M74	Auto 2	1100	1700
	6x	600	1300
M75	Auto 1	800	1300
	Auto 2	1100	1100 - 1700
	6x	600	1100 - 1300

Suffix #	Nominal Fault Current Level	Maximum Clearing Time
M71	670	1/2-1 Cycle
M72	1150	
M73	2150	
M74	3450	
M75	3600	

Automatic Settings

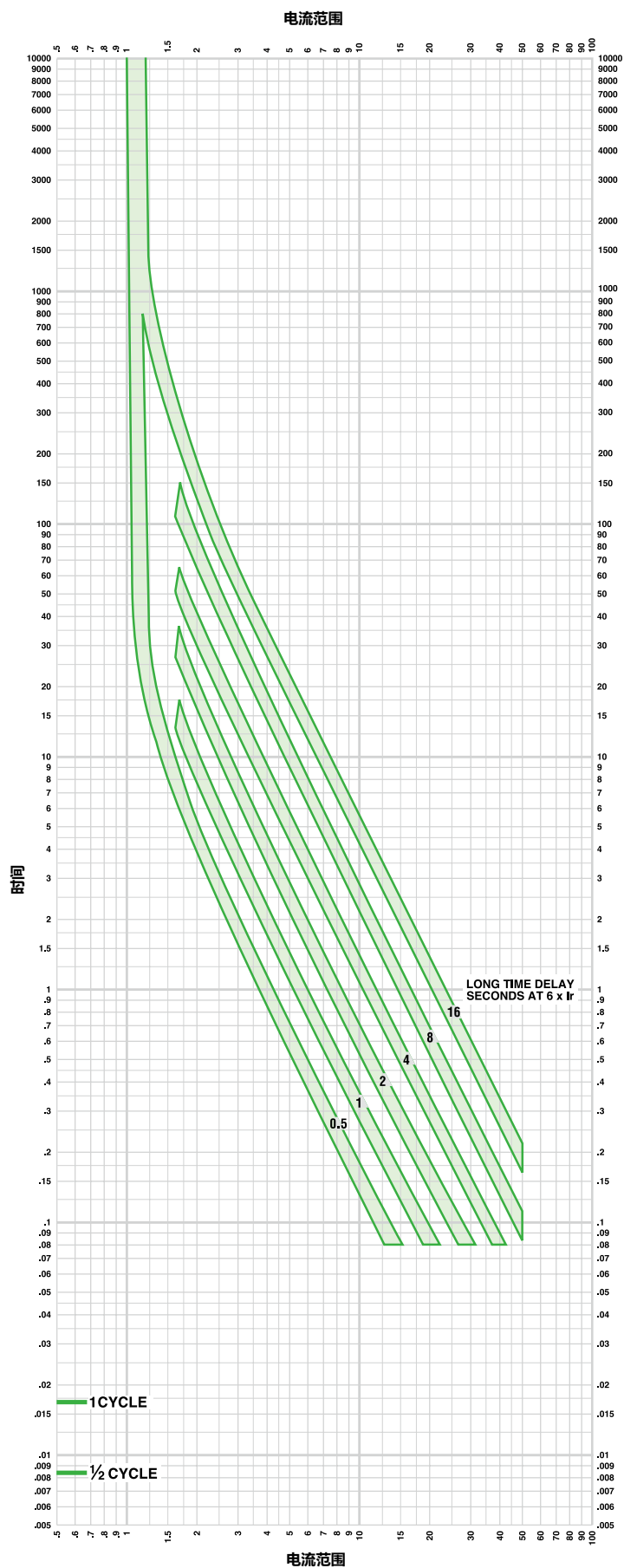


Auto	NEMA	IEC	Type/Typo
1	A, B, C, D	N	Standard
2	B, E	H	Energy Efficient Energia Efficace Energia Eficiente



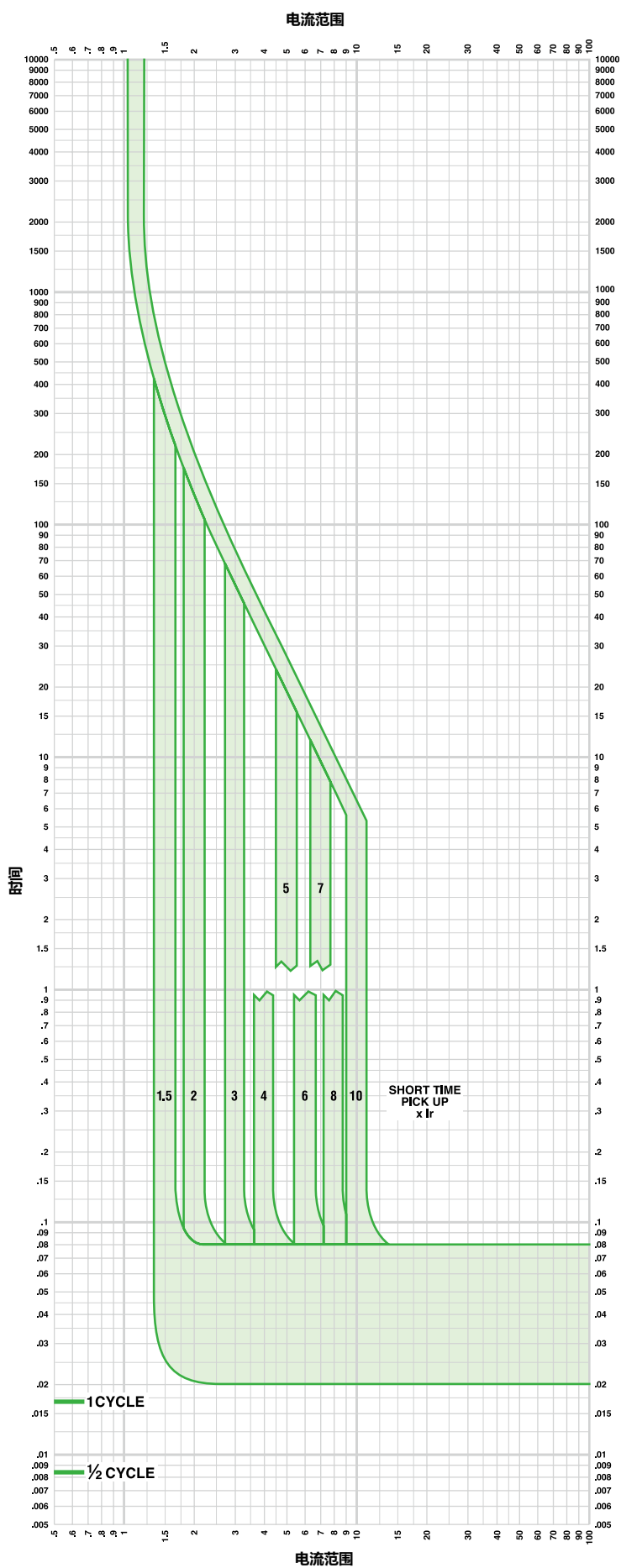
PowerPact H型60/100/150A 电子脱扣单元

Micrologic3.2 电子脱扣单元长延时曲线



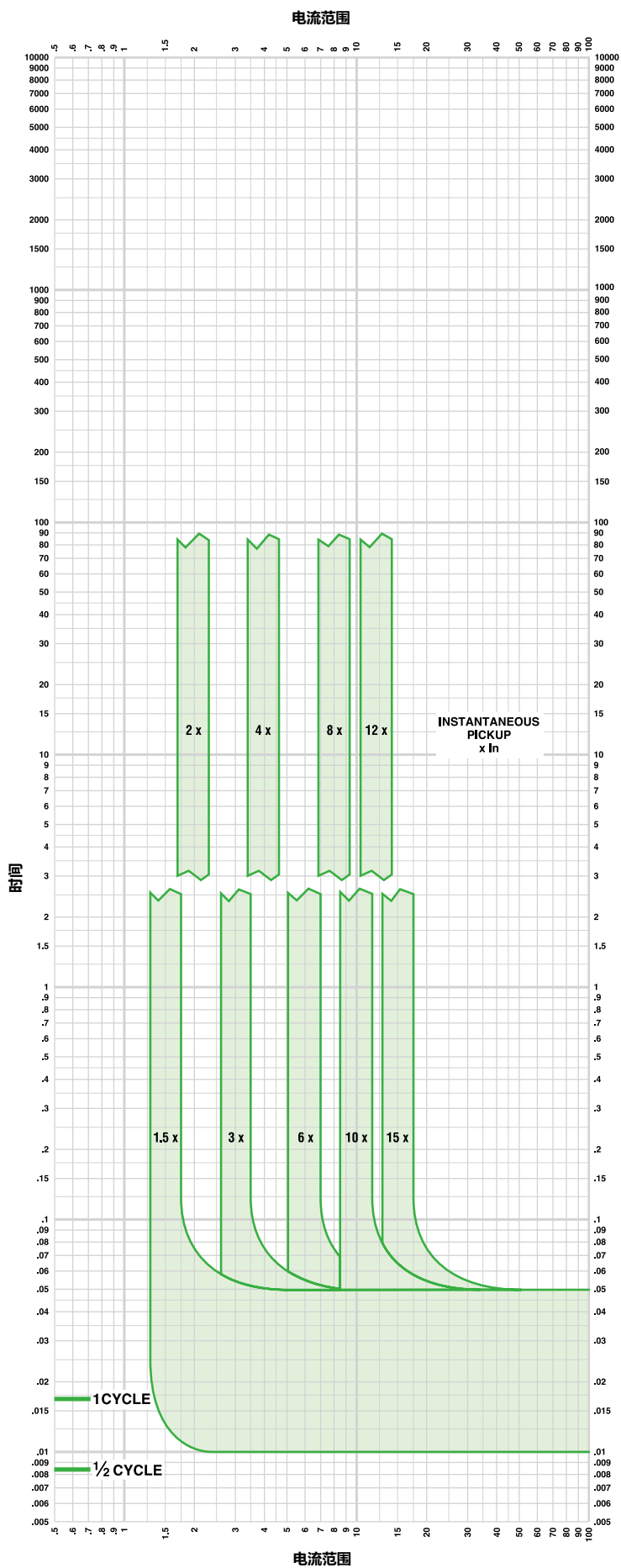
PowerPact H型60/100/150A 电子脱扣单元

Micrologic3.2S电子脱扣单元长延时/短延时脱扣曲线



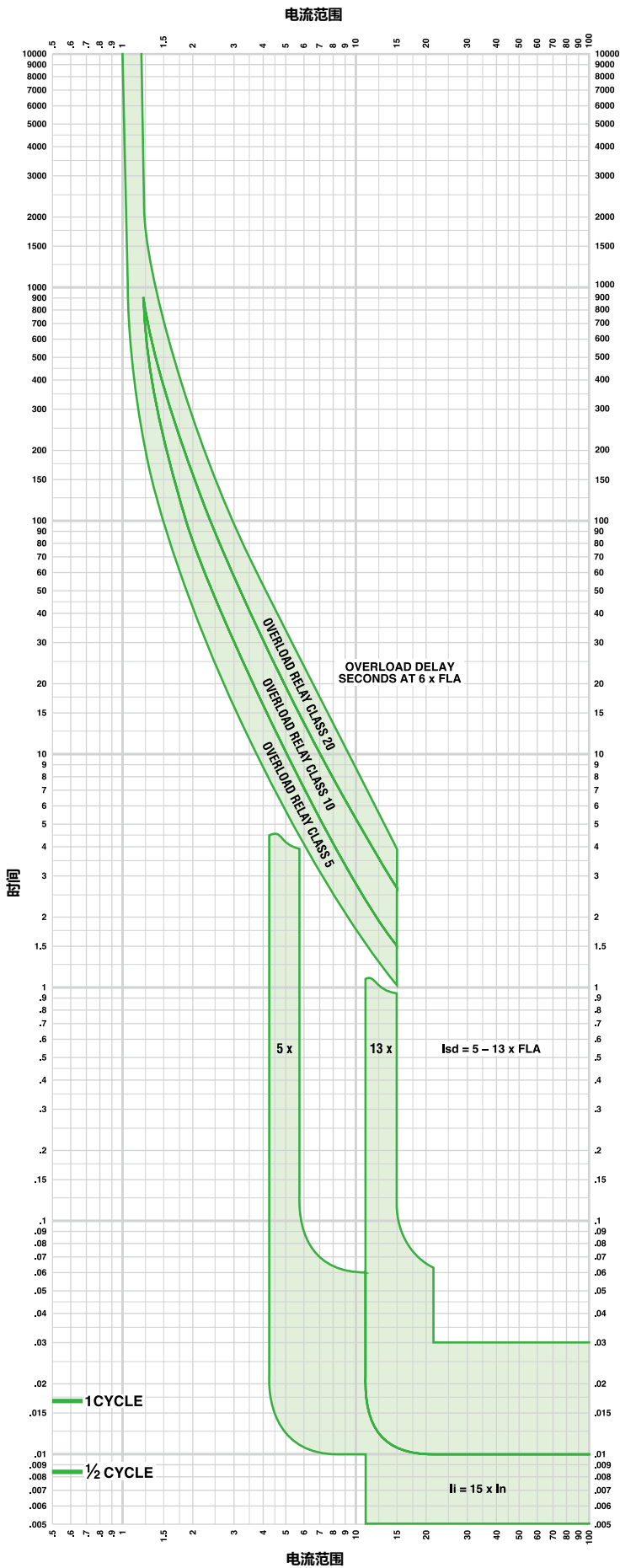
PowerPact H型60/100/150A 电子脱扣单元

Micrologic3.2/3.2S电子脱扣单元瞬时脱扣曲线



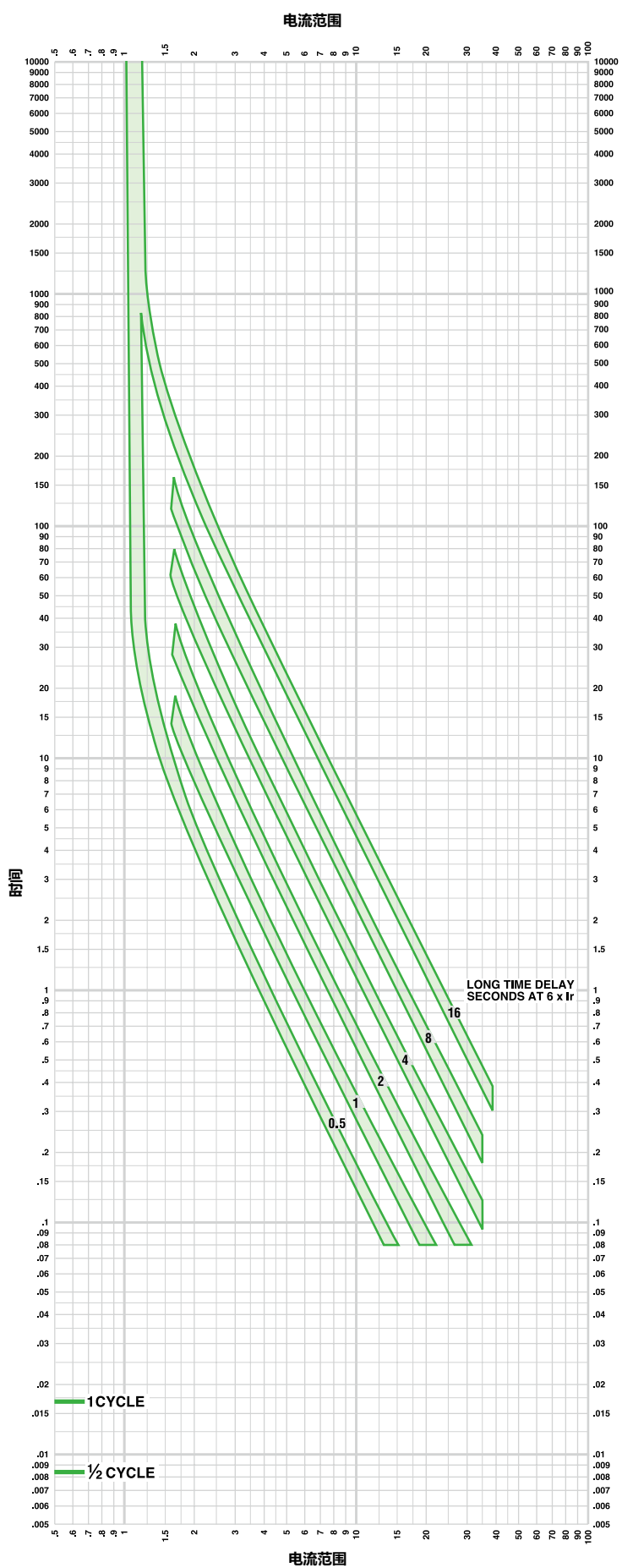
PowerPact H型、J型30A/50A/100A/150A

Micrologic2.2M 电子脱扣单元过载保护曲线



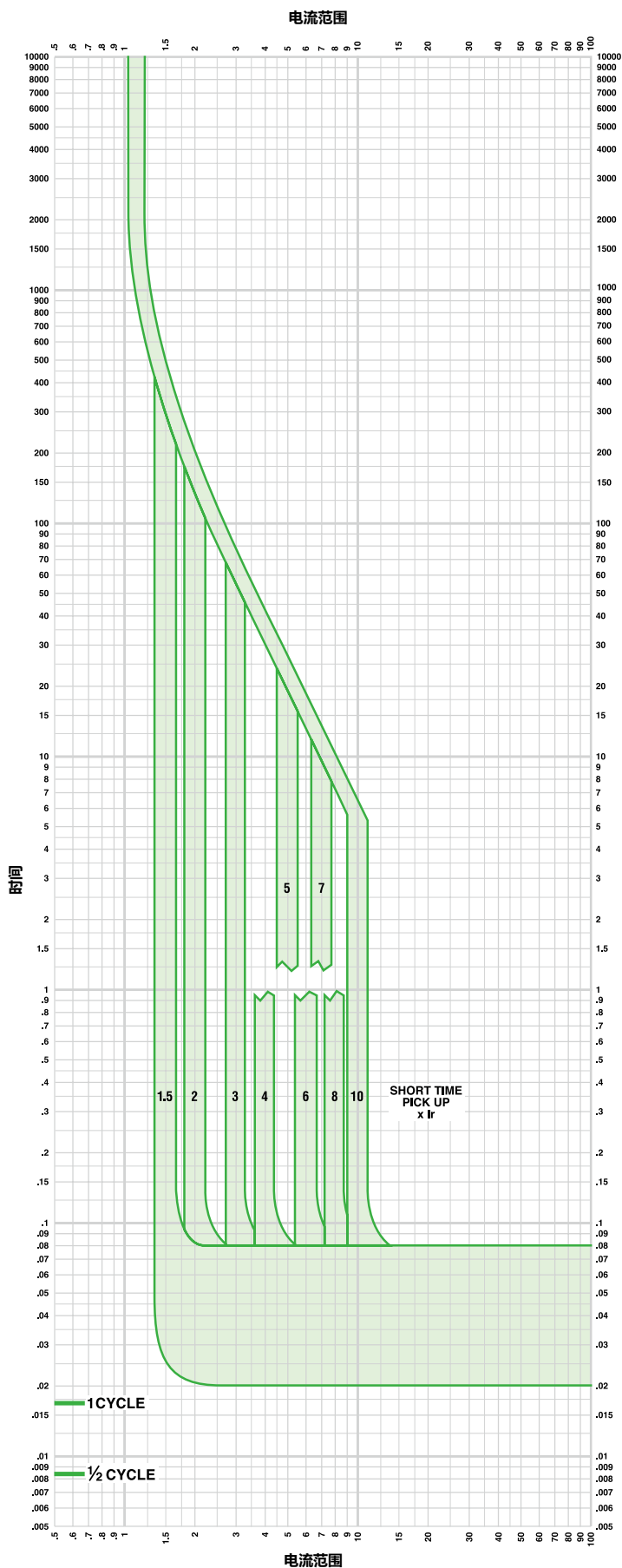
PowerPact J型 250A 电子脱扣单元

Micrologic3.2和3.2-W 电子脱扣单元长延时曲线



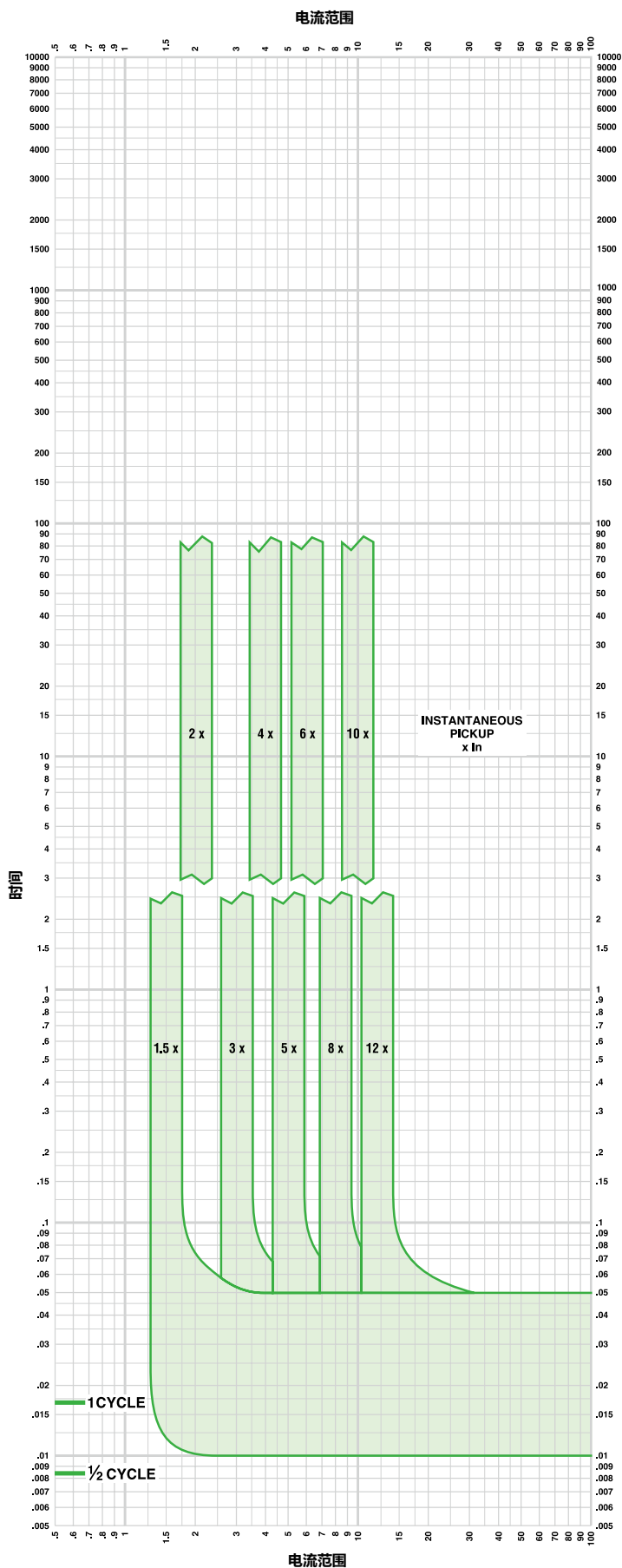
PowerPact J型 250A Micrologic 3.2S和3.2S-W

电子脱扣单元长延时/短延时脱扣曲线



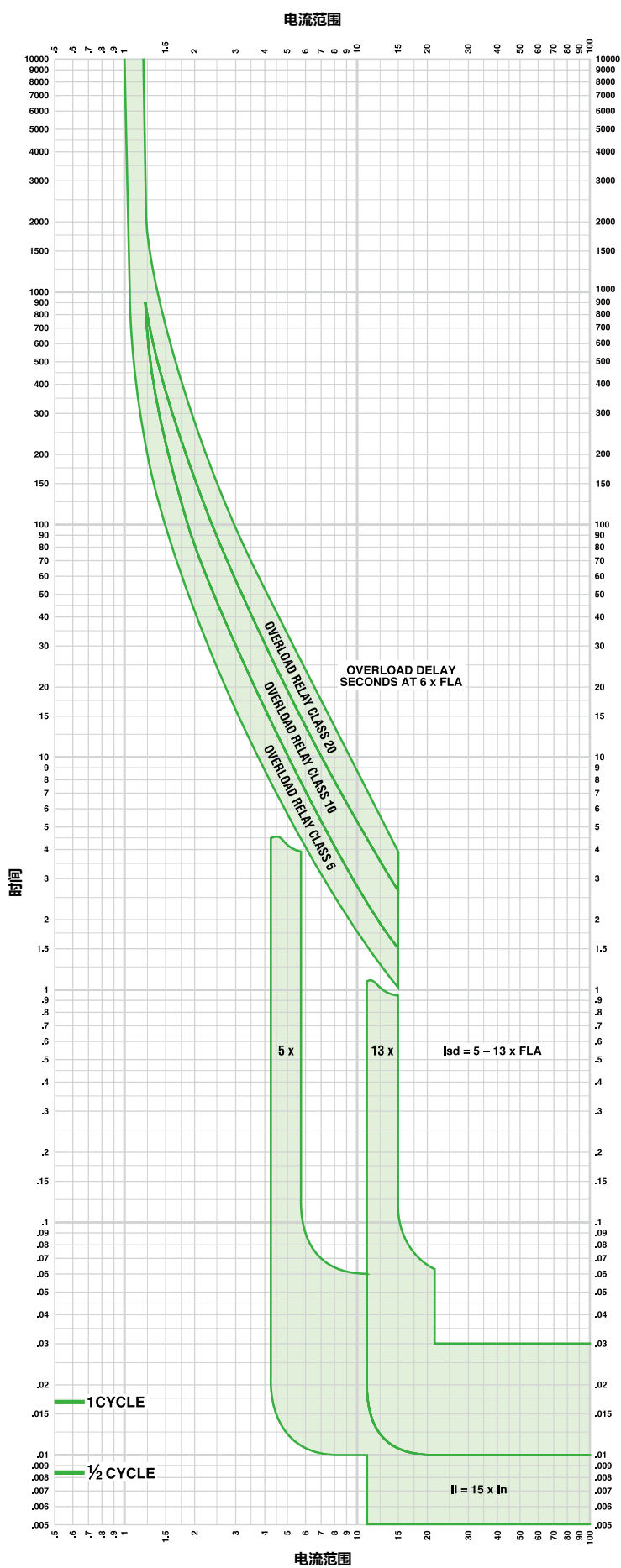
PowerPact J型 250A Micrologic 3.2, 3.2-W, 3.2S, 3.2S-W, 5.2A, 5.2A-W, 5.2E, 5.2E-W, 6.2A, 6.2A-W, 6.2E, 和 6.2E-W

电子脱扣单元瞬时脱扣曲线



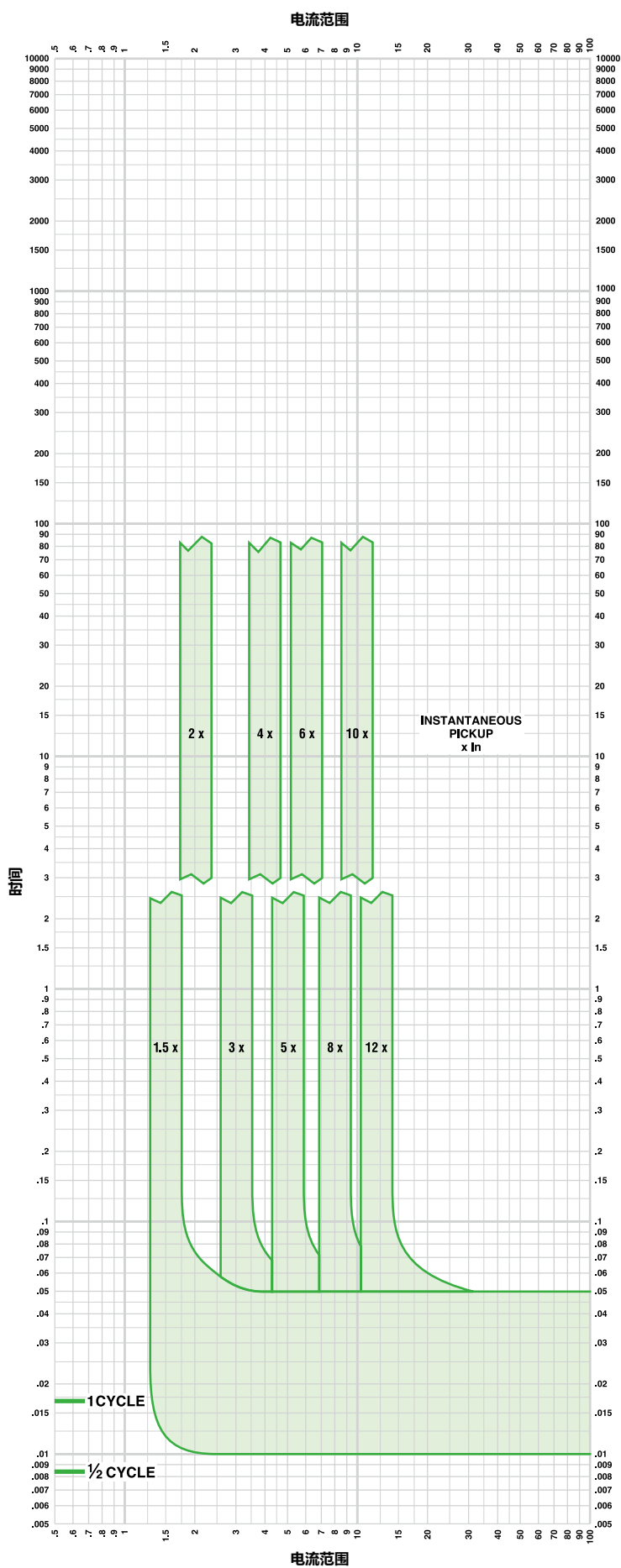
PowerPact H型, J型 30A/50A/100A/250A

Micrologic 2.2M电子脱扣单元过载保护脱扣曲线



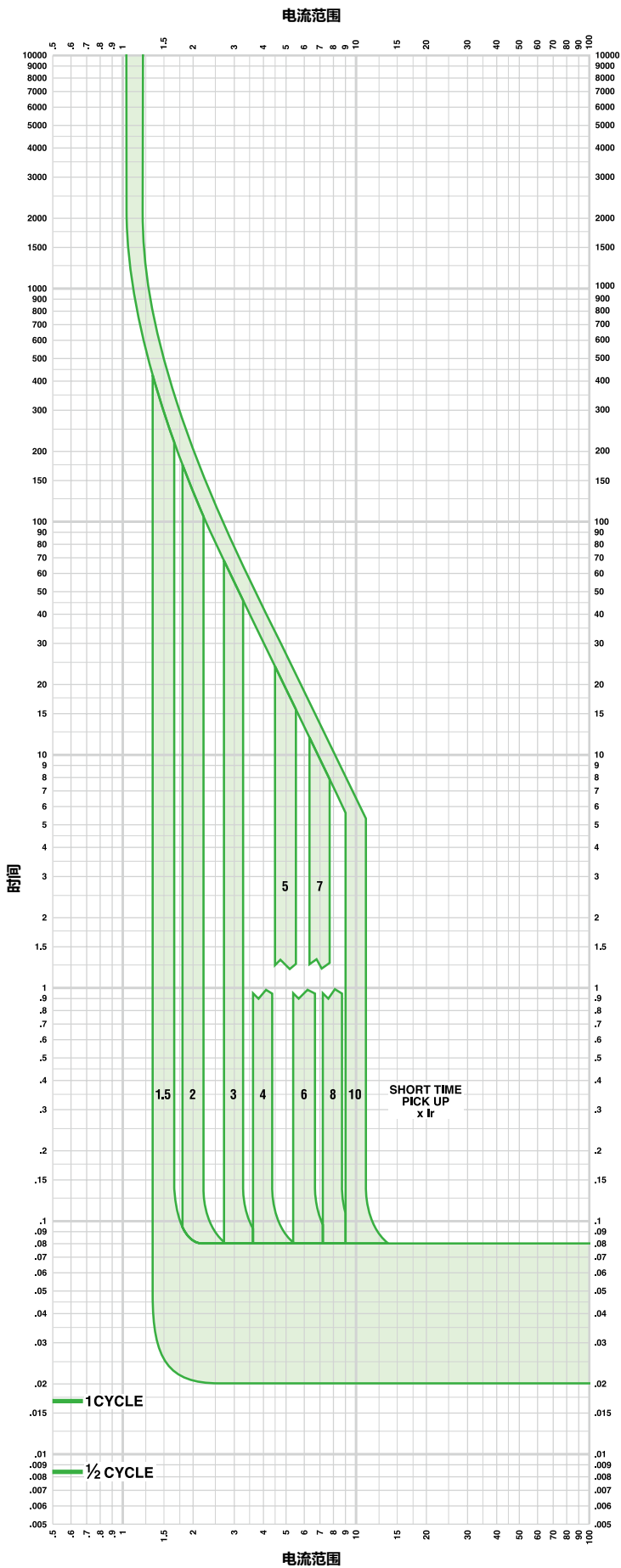
PowerPact L型250A/400A/600A 电子脱扣曲线

250A/400A Micrologic 3.3和3.3W电子脱扣长延时保护曲线



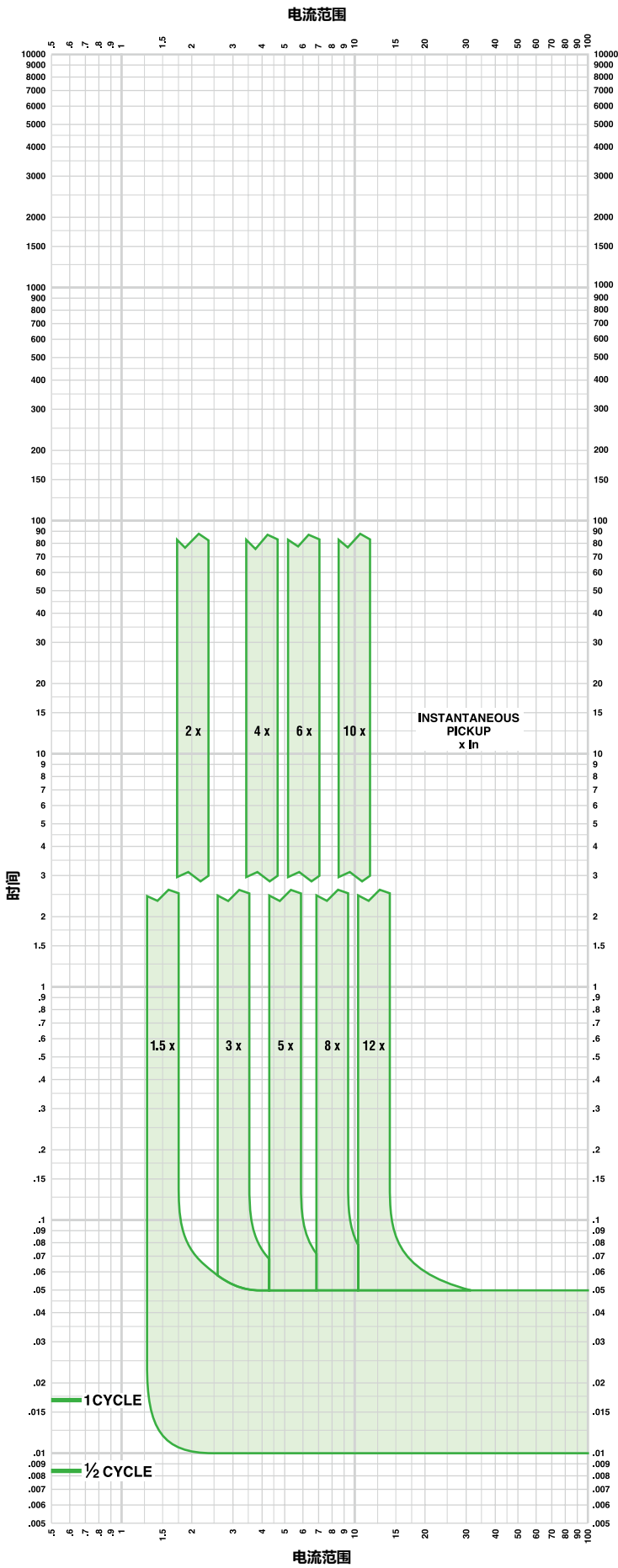
PowerPact L型250A/400A

Micrologic 3.3S和3.3W电子脱扣长延时/短延时保护曲线



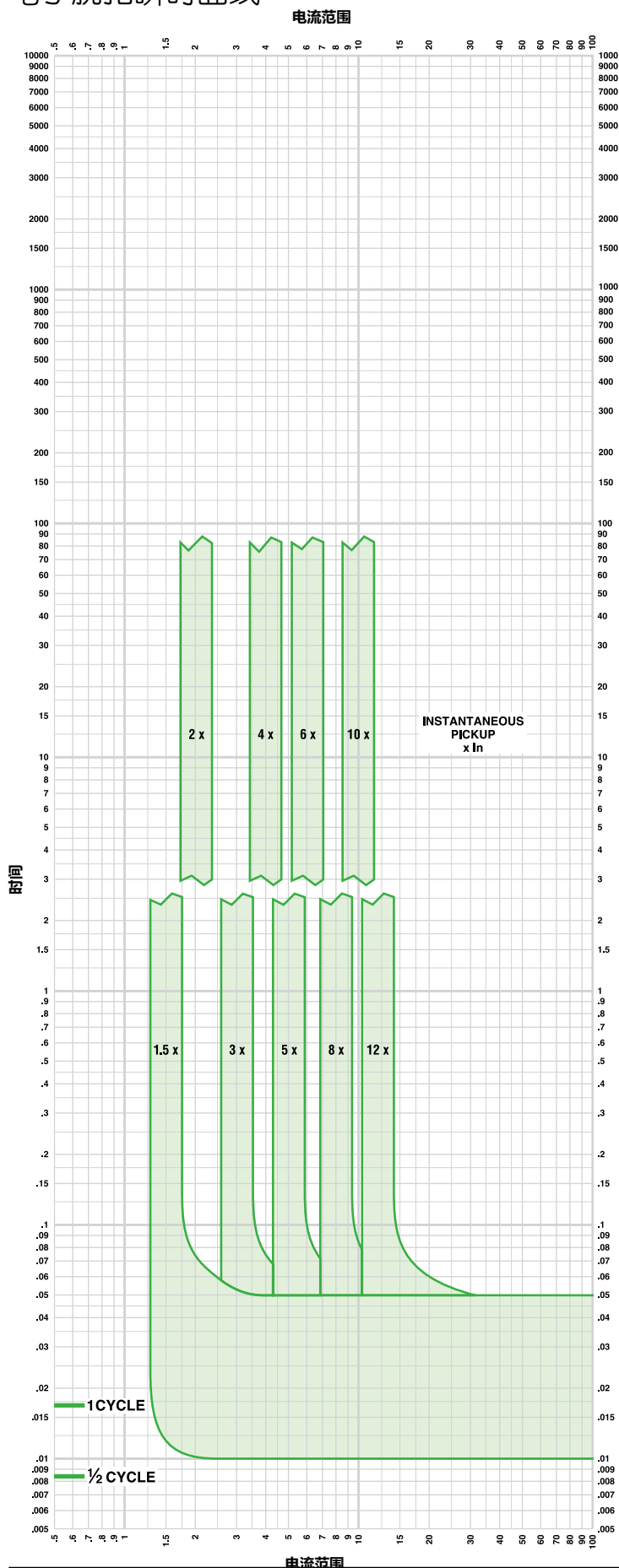
PowerPact L型250A

Micrologic 3.3S, 3.3S, 3.3W电子脱扣瞬时曲线



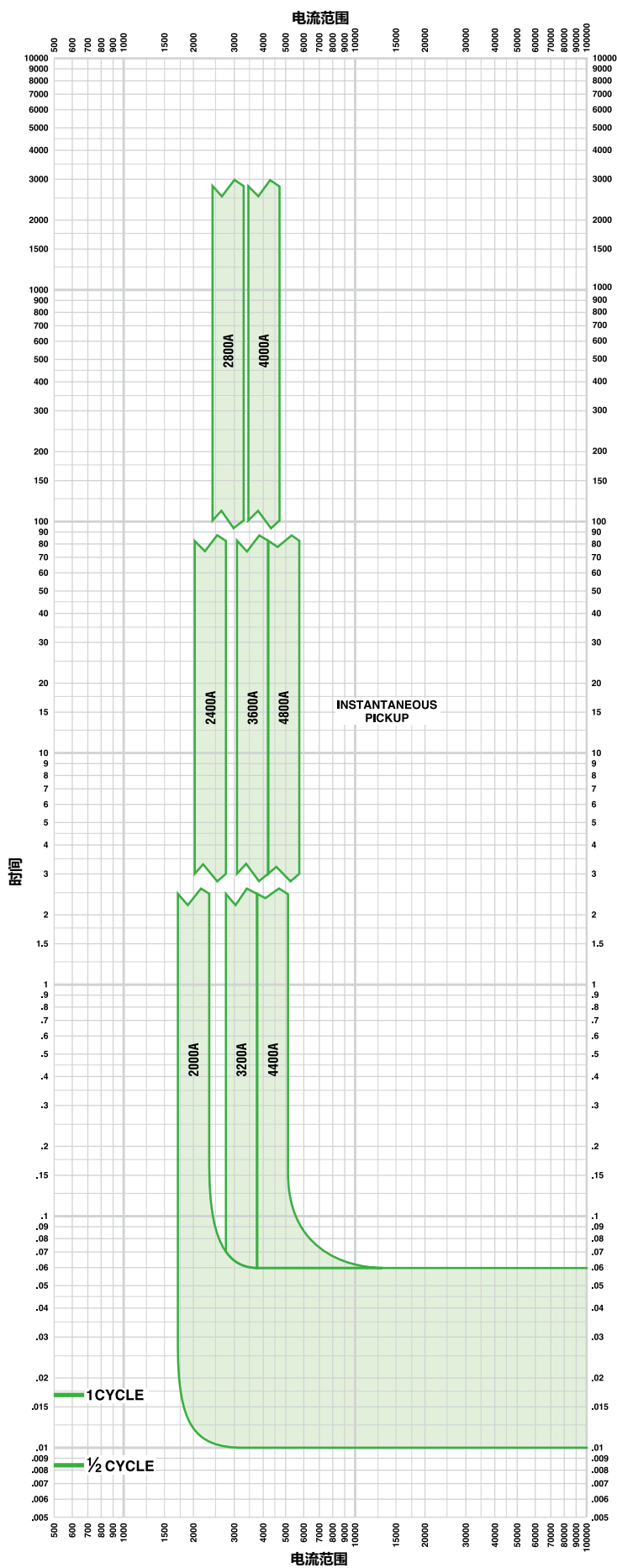
PowerPact L型400A Micrologic 3.3, 3.3-W, 3.3S, 3.3S-W, 5.3A, 5.3A-W, 5.3E, 5.3E-W, 6.3A, 6.3A-W, 6.3E, 和 6.3E-W

电子脱扣瞬时曲线



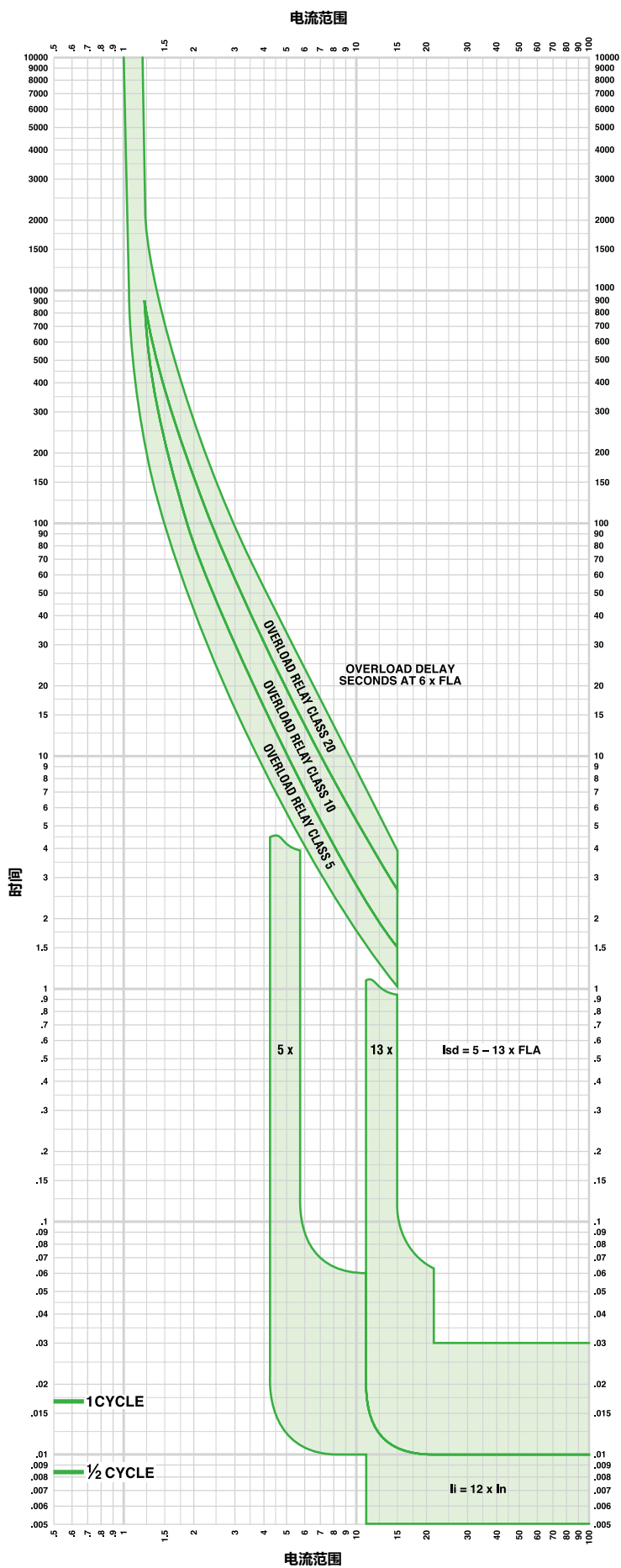
PowerPact L型 400A

Micrologic 1.3M脱扣单元瞬时曲线



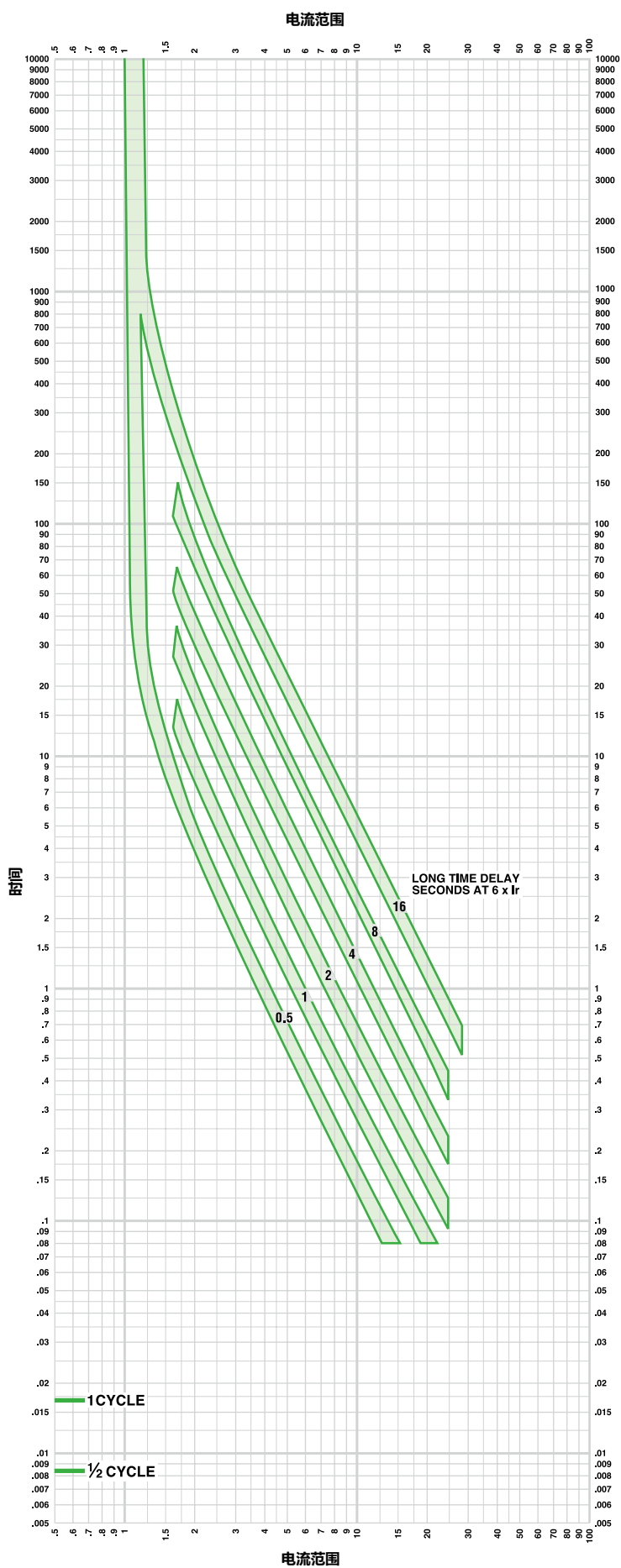
PowerPact L型 400A/600A

Micrologic 2.3M电子脱扣单元过载曲线



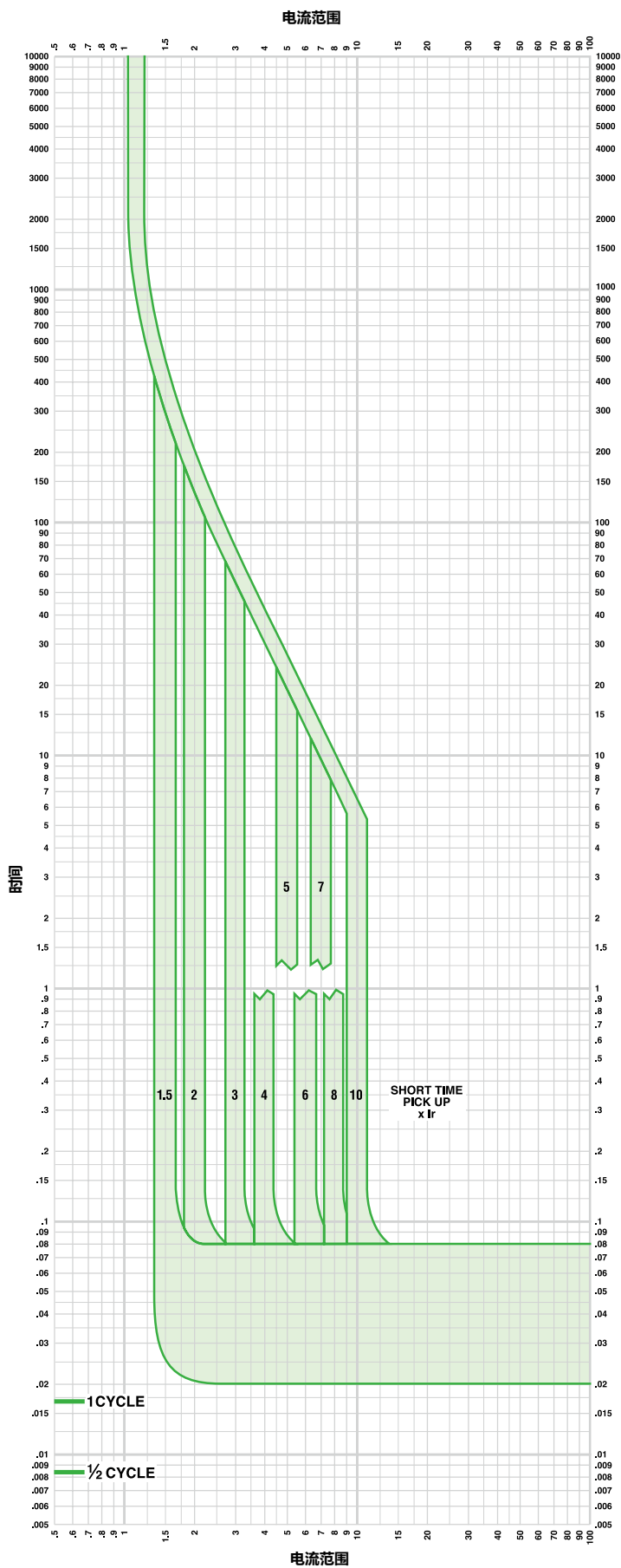
PowerPact L型 600A

Micrologic 3.3 和3.3W 电子脱扣单元长延时曲线



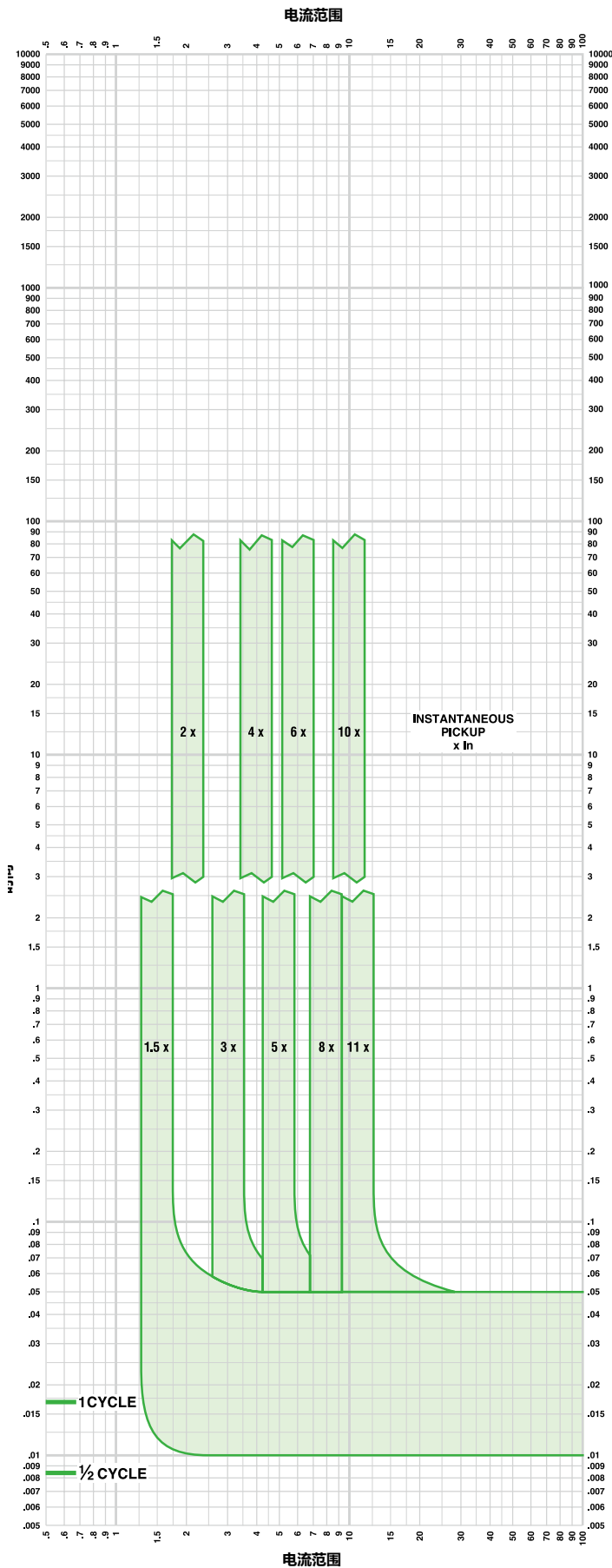
PowerPact L型 600A

Micrologic 3.3S 和3.3S-W 电子脱扣单元长延时/短延时曲线

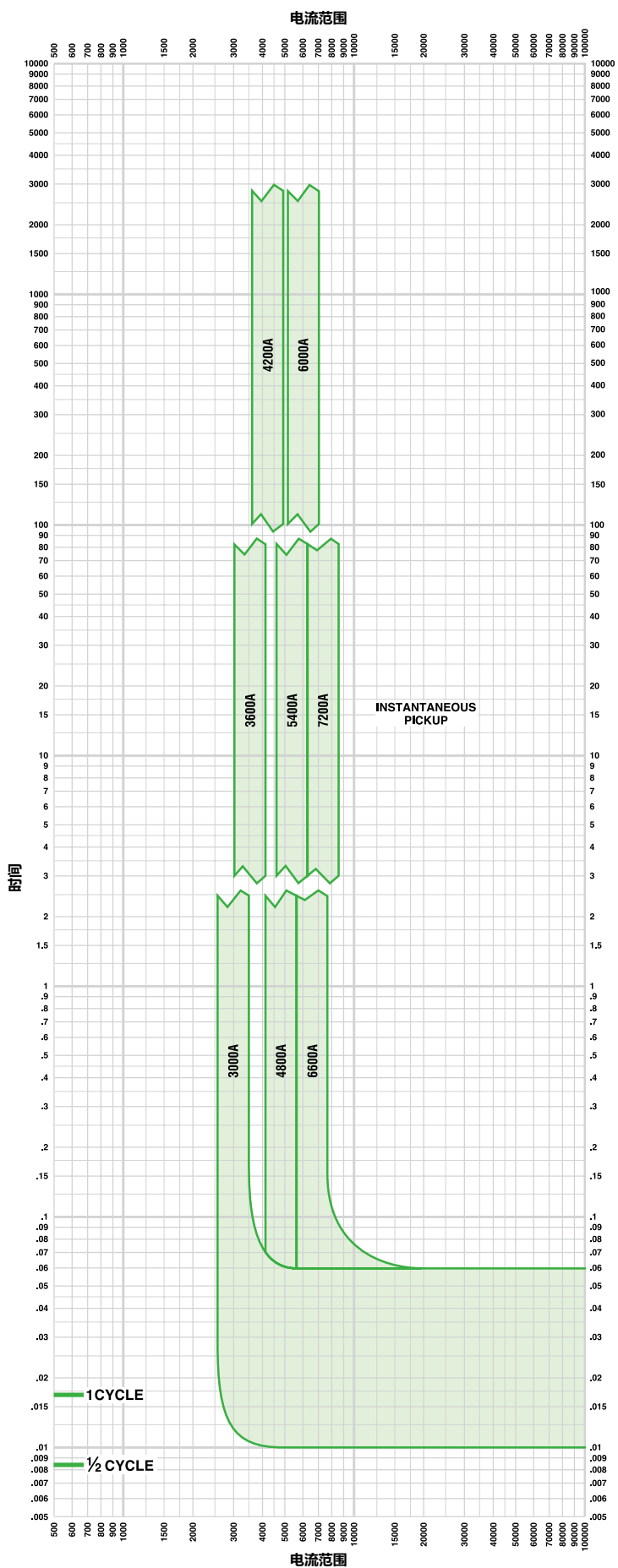


PowerPact L型600A Micrologic 3.3, 3.3-W, 3.3S, 3.3S-W, 5.3A, 5.3A-W, 5.3E, 5.3E-W, 6.3A, 6.3A-W, 6.3E, 和 6.3E-W

电子脱扣单元瞬时曲线



Micrologic 1.3M电子脱扣单元瞬时曲线



价目表

订货号	描述	电流	分断	极数	接线方式	列表价
BDL16015	B Frame 15A 18kA 1P EverLink	15A	18kA	1P	EverLink	1,009
BDL16020	B Frame 20A 18kA 1P EverLink	20A	18kA	1P	EverLink	1,009
BDL16025	B Frame 25A 18kA 1P EverLink	25A	18kA	1P	EverLink	1,009
BDL16030	B Frame 30A 18kA 1P EverLink	30A	18kA	1P	EverLink	1,009
BDL16035	B Frame 35A 18kA 1P EverLink	35A	18kA	1P	EverLink	1,009
BDL16040	B Frame 40A 18kA 1P EverLink	40A	18kA	1P	EverLink	1,009
BDL16045	B Frame 45A 18kA 1P EverLink	45A	18kA	1P	EverLink	1,009
BDL16050	B Frame 50A 18kA 1P EverLink	50A	18kA	1P	EverLink	1,009
BDL16060	B Frame60A 18kA 1P EverLink	60A	18kA	1P	EverLink	1,009
BDL16070	B Frame 70A 18kA 1P EverLink	70A	18kA	1P	EverLink	1,009
BDL16080	B Frame 80A 18kA 1P EverLink	80A	18kA	1P	EverLink	1,009
BDL16090	B Frame 90A 18kA 1P EverLink	90A	18kA	1P	EverLink	1,009
BDL16100	B Frame 100A 18kA 1P EverLink	100A	18kA	1P	EverLink	1,009
BDL16110	B Frame 110A 18kA 1P EverLink	110A	18kA	1P	EverLink	1,009
BDL16125	B Frame 125A 18kA 1P EverLink	125A	18kA	1P	EverLink	1,009
BDF16015	B Frame 15A 18kA 1P 板前接线	15A	18kA	1P	板前接线	951
BDF16020	B Frame 20A 18kA 1P 板前接线	20A	18kA	1P	板前接线	951
BDF16025	B Frame 25A 18kA 1P 板前接线	25A	18kA	1P	板前接线	951
BDF16030	B Frame 30A 18kA 1P 板前接线	30A	18kA	1P	板前接线	951
BDF16035	B Frame 35A 18kA 1P 板前接线	35A	18kA	1P	板前接线	951
BDF16040	B Frame 40A 18kA 1P 板前接线	40A	18kA	1P	板前接线	951
BDF16045	B Frame 45A 18kA 1P 板前接线	45A	18kA	1P	板前接线	951
BDF16050	B Frame 50A 18kA 1P 板前接线	50A	18kA	1P	板前接线	951
BDF16060	B Frame 60A 18kA 1P 板前接线	60A	18kA	1P	板前接线	951
BDF16070	B Frame 70A 18kA 1P 板前接线	70A	18kA	1P	板前接线	951
BDF16080	B Frame 80A 18kA 1P 板前接线	80A	18kA	1P	板前接线	951
BDF16090	B Frame 90A 18kA 1P 板前接线	90A	18kA	1P	板前接线	951
BDF16100	B Frame 100A 18kA 1P板前接线	100A	18kA	1P	板前接线	951
BDF16110	B Frame 110A 18kA 1P板前接线	110A	18kA	1P	板前接线	951
BDF16125	B Frame 125A 18kA 1P板前接线	125A	18kA	1P	板前接线	951
BDL26015LU	B Frame 15A 18kA 2P EverLink带控制接线孔	15A	18kA	2P	EverLink带控制接线孔	1,202
BDL26020LU	B Frame 20A 18kA 2P EverLink带控制接线孔	20A	18kA	2P	EverLink带控制接线孔	1,202
BDL26025LU	B Frame 25A 18kA 2P EverLink带控制接线孔	25A	18kA	2P	EverLink带控制接线孔	1,202
BDL26030LU	B Frame 30A 18kA 2P EverLink带控制接线孔	30A	18kA	2P	EverLink带控制接线孔	1,202
BDL26035LU	B Frame 35A 18kA 2P EverLink带控制接线孔	35A	18kA	2P	EverLink带控制接线孔	1,202
BDL26040LU	B Frame 40A 18kA 2P EverLink带控制接线孔	40A	18kA	2P	EverLink带控制接线孔	1,202
BDL26045LU	B Frame 45A 18kA 2P EverLink带控制接线孔	45A	18kA	2P	EverLink带控制接线孔	1,202
BDL26050LU	B Frame 50A 18kA 2P EverLink带控制接线孔	50A	18kA	2P	EverLink带控制接线孔	1,202
BDL26060LU	B Frame 60A 18kA 2P EverLink带控制接线孔	60A	18kA	2P	EverLink带控制接线孔	1,202
BDL26070LU	B Frame 70A 18kA 2P EverLink带控制接线孔	70A	18kA	2P	EverLink带控制接线孔	1,202
BDL26080LU	B Frame 80A 18kA 2P EverLink带控制接线孔	80A	18kA	2P	EverLink带控制接线孔	1,202
BDL26090LU	B Frame 90A 18kA 2P EverLink带控制接线孔	90A	18kA	2P	EverLink带控制接线孔	1,202
BDL26100LU	B Frame 100A 18kA 2P EverLink带控制接线孔	100A	18kA	2P	EverLink带控制接线孔	1,202
BDL26110LU	B Frame 110A 18kA 2P EverLink带控制接线孔	110A	18kA	2P	EverLink带控制接线孔	1,202
BDL26125LU	B Frame 125A 18kA 2P EverLink带控制接线孔	125	18kA	2P	EverLink带控制接线孔	1,202
BDF26015	B Frame 15A 18kA 2P 板前接线	15A	18kA	2P	板前接线	1,133
BDF26020	B Frame 20A 18kA 2P 板前接线	20A	18kA	2P	板前接线	1,133
BDF26025	B Frame 25A 18kA 2P 板前接线	25A	18kA	2P	板前接线	1,133
BDF26030	B Frame 30A 18kA 2P 板前接线	30A	18kA	2P	板前接线	1,133

价目表

订货号	描述	电流	分断	极数	接线方式	列表价
BDF26035	B Frame 35A 18kA 2P 板前接线	35A	18kA	2P	板前接线	1,133
BDF26040	B Frame 40A 18kA 2P 板前接线	40A	18kA	2P	板前接线	1,133
BDF26045	B Frame 45A 18kA 2P 板前接线	45A	18kA	2P	板前接线	1,133
BDF26050	B Frame 50A 18kA 2P 板前接线	50A	18kA	2P	板前接线	1,133
BDF26060	B Frame 60A 18kA 2P 板前接线	60A	18kA	2P	板前接线	1,133
BDF26070	B Frame 70A 18kA 2P 板前接线	70A	18kA	2P	板前接线	1,133
BDF26080	B Frame 80A 18kA 2P 板前接线	80A	18kA	2P	板前接线	1,133
BDF26090	B Frame 90A 18kA 2P 板前接线	90A	18kA	2P	板前接线	1,133
BDF26100	B Frame 100A 18kA 2P板前接线	100A	18kA	2P	板前接线	1,133
BDF26110	B Frame 110A 18kA 2P板前接线	110A	18kA	2P	板前接线	1,133
BDF26125	B Frame 125A 18kA 2P板前接线	125A	18kA	2P	板前接线	1,133
BDL36015LU	B Frame 15A 18kA 3P EverLink带控制接线孔	15A	18kA	3P	EverLink带控制接线孔	1,431
BDL36020LU	B Frame 20A 18kA 3P EverLink带控制接线孔	20A	18kA	3P	EverLink带控制接线孔	1,431
BDL36025LU	B Frame 25A 18kA 3P EverLink带控制接线孔	25A	18kA	3P	EverLink带控制接线孔	1,431
BDL36030LU	B Frame 30A 18kA 3P EverLink带控制接线孔	30A	18kA	3P	EverLink带控制接线孔	1,431
BDL36035LU	B Frame 35A 18kA 3P EverLink带控制接线孔	35A	18kA	3P	EverLink带控制接线孔	1,431
BDL36040LU	B Frame 40A 18kA 3P EverLink带控制接线孔	40A	18kA	3P	EverLink带控制接线孔	1,431
BDL36045LU	B Frame 45A 18kA 3P EverLink带控制接线孔	45A	18kA	3P	EverLink带控制接线孔	1,431
BDL36050LU	B Frame 50A 18kA 3P EverLink带控制接线孔	50A	18kA	3P	EverLink带控制接线孔	1,431
BDL36060LU	B Frame 60A 18kA 3P EverLink带控制接线孔	60A	18kA	3P	EverLink带控制接线孔	1,431
BDL36070LU	B Frame 70A 18kA 3P EverLink带控制接线孔	70A	18kA	3P	EverLink带控制接线孔	1,431
BDL36080LU	B Frame 80A 18kA 3P EverLink带控制接线孔	80A	18kA	3P	EverLink带控制接线孔	1,431
BDL36090LU	B Frame 90A 18kA 3P EverLink带控制接线孔	90A	18kA	3P	EverLink带控制接线孔	1,431
BDL36100LU	B Frame 100A 18kA 3P EverLink带控制接线孔	100A	18kA	3P	EverLink带控制接线孔	1,431
BDL36110LU	B Frame 110A 18kA 3P EverLink带控制接线孔	110A	18kA	3P	EverLink带控制接线孔	1,431
BDL36125LU	B Frame 125A 18kA 3P EverLink带控制接线孔	125A	18kA	3P	EverLink带控制接线孔	1,431
BDF36015	B Frame 15A 18kA 3P 板前接线	15A	18kA	3P	板前接线	1,346
BDF36020	B Frame 20A 18kA 3P 板前接线	20A	18kA	3P	板前接线	1,346
BDF36025	B Frame 25A 18kA 3P 板前接线	25A	18kA	3P	板前接线	1,346
BDF36030	B Frame 30A 18kA 3P 板前接线	30A	18kA	3P	板前接线	1,346
BDF36035	B Frame 35A 18kA 3P 板前接线	35A	18kA	3P	板前接线	1,346
BDF36040	B Frame 40A 18kA 3P 板前接线	40A	18kA	3P	板前接线	1,346
BDF36045	B Frame 45A 18kA 3P 板前接线	45A	18kA	3P	板前接线	1,346
BDF36050	B Frame 50A 18kA 3P 板前接线	50A	18kA	3P	板前接线	1,346
BDF36060	B Frame 60A 18kA 3P 板前接线	60A	18kA	3P	板前接线	1,346
BDF36070	B Frame 70A 18kA 3P 板前接线	70A	18kA	3P	板前接线	1,346
BDF36080	B Frame 80A 18kA 3P 板前接线	80A	18kA	3P	板前接线	1,346
BDF36090	B Frame 90A 18kA 3P 板前接线	90A	18kA	3P	板前接线	1,346
BDF36100	B Frame 100A 18kA 3P板前接线	100A	18kA	3P	板前接线	1,346
BDF36110	B Frame 110A 18kA 3P板前接线	110A	18kA	3P	板前接线	1,346
BDF36125	B Frame 125A 18kA 3P板前接线	125A	18kA	3P	板前接线	1,346
BDL46015LU	B Frame 15A 18kA 4P EverLink带控制接线孔	15A	18kA	4P	EverLink带控制接线孔	1,909
BDL46020LU	B Frame 20A 18kA 4P EverLink带控制接线孔	20A	18kA	4P	EverLink带控制接线孔	1,909
BDL46025LU	B Frame 25A 18kA 4P EverLink带控制接线孔	25A	18kA	4P	EverLink带控制接线孔	1,909
BDL46030LU	B Frame 30A 18kA 4P EverLink带控制接线孔	30A	18kA	4P	EverLink带控制接线孔	1,909
BDL46035LU	B Frame 35A 18kA 4P EverLink带控制接线孔	35A	18kA	4P	EverLink带控制接线孔	1,909
BDL46040LU	B Frame 40A 18kA 4P EverLink带控制接线孔	40A	18kA	4P	EverLink带控制接线孔	1,909
BDL46045LU	B Frame 45A 18kA 4P EverLink带控制接线孔	45A	18kA	4P	EverLink带控制接线孔	1,909
BDL46050LU	B Frame 50A 18kA 4P EverLink带控制接线孔	50A	18kA	4P	EverLink带控制接线孔	1,909
BDL46060LU	B Frame 60A 18kA 4P EverLink带控制接线孔	60A	18kA	4P	EverLink带控制接线孔	1,909
BDL46070LU	B Frame 70A 18kA 4P EverLink带控制接线孔	70A	18kA	4P	EverLink带控制接线孔	1,909
BDL46080LU	B Frame 80A 18kA 4P EverLink带控制接线孔	80A	18kA	4P	EverLink带控制接线孔	1,909
BDL46090LU	B Frame 90A 18kA 4P EverLink带控制接线孔	90A	18kA	4P	EverLink带控制接线孔	1,909
BDL46100LU	B Frame 100A 18kA 4P EverLink带控制接线孔	100A	18kA	4P	EverLink带控制接线孔	1,909
BDL46110LU	B Frame 110A 18kA 4P EverLink带控制接线孔	110A	18kA	4P	EverLink带控制接线孔	1,909
BDL46125LU	B Frame 125A 18kA 4P EverLink带控制接线孔	125A	18kA	4P	EverLink带控制接线孔	1,909
BDF46015	B Frame 15A 18kA 4P 板前接线	15A	18kA	4P	板前接线	1,801
BDF46020	B Frame 20A 18kA 4P 板前接线	20A	18kA	4P	板前接线	1,801
BDF46025	B Frame 25A 18kA 4P 板前接线	25A	18kA	4P	板前接线	1,801

价目表

订货号	描述	电流	分断	极数	接线方式	列表价
BDF46030	B Frame 30A 18kA 4P 板前接线	30A	18kA	4P	板前接线	1,801
BDF46035	B Frame 35A 18kA 4P 板前接线	35A	18kA	4P	板前接线	1,801
BDF46040	B Frame 40A 18kA 4P 板前接线	40A	18kA	4P	板前接线	1,801
BDF46045	B Frame 45A 18kA 4P 板前接线	45A	18kA	4P	板前接线	1,801
BDF46050	B Frame 50A 18kA 4P 板前接线	50A	18kA	4P	板前接线	1,801
BDF46060	B Frame 60A 18kA 4P 板前接线	60A	18kA	4P	板前接线	1,801
BDF46070	B Frame 70A 18kA 4P 板前接线	70A	18kA	4P	板前接线	1,801
BDF46080	B Frame 80A 18kA 4P 板前接线	80A	18kA	4P	板前接线	1,801
BDF46090	B Frame 90A 18kA 4P 板前接线	90A	18kA	4P	板前接线	1,801
BDF46100	B Frame 100A 18kA 4P板前接线	100A	18kA	4P	板前接线	1,801
BDF46110	B Frame 110A 18kA 4P板前接线	110A	18kA	4P	板前接线	1,801
BDF46125	B Frame 125A 18kA 4P板前接线	125A	18kA	4P	板前接线	1,801
BGL16015	B Frame 15A 35kA 1P EverLink	15A	35kA	1P	EverLink	1,146
BGL16020	B Frame 20A 35kA 1P EverLink	20A	35kA	1P	EverLink	1,146
BGL16025	B Frame 25A 35kA 1P EverLink	25A	35kA	1P	EverLink	1,146
BGL16030	B Frame 30A 35kA 1P EverLink	30A	35kA	1P	EverLink	1,146
BGL16035	B Frame 35A 35kA 1P EverLink	35A	35kA	1P	EverLink	1,146
BGL16040	B Frame 40A 35kA 1P EverLink	40A	35kA	1P	EverLink	1,146
BGL16045	B Frame 45A 35kA 1P EverLink	45A	35kA	1P	EverLink	1,146
BGL16050	B Frame 50A 35kA 1P EverLink	50A	35kA	1P	EverLink	1,146
BGL16060	B Frame 60A 35kA 1P EverLink	60A	35kA	1P	EverLink	1,146
BGL16070	B Frame 70A 35kA 1P EverLink	70A	35kA	1P	EverLink	1,146
BGL16080	B Frame 80A 35kA 1P EverLink	80A	35kA	1P	EverLink	1,146
BGL16090	B Frame 90A 35kA 1P EverLink	90A	35kA	1P	EverLink	1,146
BGL16100	B Frame 100A 35kA 1P EverLink	100A	35kA	1P	EverLink	1,146
BGL16110	B Frame 110A 35kA 1P EverLink	110A	35kA	1P	EverLink	1,146
BGL16125	B Frame 125A 35kA 1P EverLink	125A	35kA	1P	EverLink	1,146
BGF16015	B Frame 15A 35kA 1P 板前接线	15A	35kA	1P	板前接线	1,080
BGF16020	B Frame 20A 35kA 1P 板前接线	20A	35kA	1P	板前接线	1,080
BGF16025	B Frame 25A 35kA 1P 板前接线	25A	35kA	1P	板前接线	1,080
BGF16030	B Frame 30A 35kA 1P 板前接线	30A	35kA	1P	板前接线	1,080
BGF16035	B Frame 35A 35kA 1P 板前接线	35A	35kA	1P	板前接线	1,080
BGF16040	B Frame 40A 35kA 1P 板前接线	40A	35kA	1P	板前接线	1,080
BGF16045	B Frame 45A 35kA 1P 板前接线	45A	35kA	1P	板前接线	1,080
BGF16050	B Frame 50A 35kA 1P 板前接线	50A	35kA	1P	板前接线	1,080
BGF16060	B Frame 60A 35kA 1P 板前接线	60A	35kA	1P	板前接线	1,080
BGF16070	B Frame 70A 35kA 1P 板前接线	70A	35kA	1P	板前接线	1,080
BGF16080	B Frame 80A 35kA 1P 板前接线	80A	35kA	1P	板前接线	1,080
BGF16090	B Frame 90A 35kA 1P 板前接线	90A	35kA	1P	板前接线	1,080
BGF16100	B Frame 100A 35kA 1P板前接线	100A	35kA	1P	板前接线	1,080
BGF16110	B Frame 110A 35kA 1P板前接线	110A	35kA	1P	板前接线	1,080
BGF16125	B Frame 125A 35kA 1P板前接线	125A	35kA	1P	板前接线	1,080
BGL26015LU	B Frame 15A 35kA 2P EverLink带控制接线孔	15A	35kA	2P	EverLink带控制接线孔	1,363
BGL26020LU	B Frame 20A 35kA 2P EverLink带控制接线孔	20A	35kA	2P	EverLink带控制接线孔	1,363
BGL26025LU	B Frame 25A 35kA 2P EverLink带控制接线孔	25A	35kA	2P	EverLink带控制接线孔	1,363
BGL26030LU	B Frame 30A 35kA 2P EverLink带控制接线孔	30A	35kA	2P	EverLink带控制接线孔	1,363
BGL26035LU	B Frame 35A 35kA 2P EverLink带控制接线孔	35A	35kA	2P	EverLink带控制接线孔	1,363
BGL26040LU	B Frame 40A 35kA 2P EverLink带控制接线孔	40A	35kA	2P	EverLink带控制接线孔	1,363
BGL26045LU	B Frame 45A 35kA 2P EverLink带控制接线孔	45A	35kA	2P	EverLink带控制接线孔	1,363
BGL26050LU	B Frame 50A 35kA 2P EverLink带控制接线孔	50A	35kA	2P	EverLink带控制接线孔	1,363
BGL26060LU	B Frame 60A 35kA 2P EverLink带控制接线孔	60A	35kA	2P	EverLink带控制接线孔	1,363
BGL26070LU	B Frame 70A 35kA 2P EverLink带控制接线孔	70A	35kA	2P	EverLink带控制接线孔	1,363
BGL26080LU	B Frame 80A 35kA 2P EverLink带控制接线孔	80A	35kA	2P	EverLink带控制接线孔	1,363
BGL26090LU	B Frame 90A 35kA 2P EverLink带控制接线孔	90A	35kA	2P	EverLink带控制接线孔	1,363
BGL26100LU	B Frame 100A 35kA 2P EverLink带控制接线孔	100A	35kA	2P	EverLink带控制接线孔	1,363
BGL26110LU	B Frame 110A 35kA 2P EverLink带控制接线孔	110A	35kA	2P	EverLink带控制接线孔	1,363
BGL26125LU	B Frame 125A 35kA 2P EverLink带控制接线孔	125A	35kA	2P	EverLink带控制接线孔	1,363
BGF26015	B Frame 15A 35kA 2P 板前接线	15A	35kA	2P	板前接线	1,286
BGF26020	B Frame 20A 35kA 2P 板前接线	20A	35kA	2P	板前接线	1,286

价目表

订货号	描述	电流	分断	极数	接线方式	列表价
BGF26025	B Frame 25A 35kA 2P 板前接线	25A	35kA	2P	板前接线	1,286
BGF26030	B Frame 30A 35kA 2P 板前接线	30A	35kA	2P	板前接线	1,286
BGF26035	B Frame 35A 35kA 2P 板前接线	35A	35kA	2P	板前接线	1,286
BGF26040	B Frame 40A 35kA 2P 板前接线	40A	35kA	2P	板前接线	1,286
BGF26045	B Frame 45A 35kA 2P 板前接线	45A	35kA	2P	板前接线	1,286
BGF26050	B Frame 50A 35kA 2P 板前接线	50A	35kA	2P	板前接线	1,286
BGF26060	B Frame 60A 35kA 2P 板前接线	60A	35kA	2P	板前接线	1,286
BGF26070	B Frame 70A 35kA 2P 板前接线	70A	35kA	2P	板前接线	1,286
BGF26080	B Frame 80A 35kA 2P 板前接线	80A	35kA	2P	板前接线	1,286
BGF26090	B Frame 90A 35kA 2P 板前接线	90A	35kA	2P	板前接线	1,286
BGF26100	B Frame 100A 35kA 2P 板前接线	100A	35kA	2P	板前接线	1,286
BGF26110	B Frame 110A 35kA 2P 板前接线	110A	35kA	2P	板前接线	1,286
BGF26125	B Frame 125A 35kA 2P 板前接线	125A	35kA	2P	板前接线	1,286
BGL36015LU	B Frame 15A 35kA 3P EverLink带控制接线孔	15A	35kA	3P	EverLink带控制接线孔	1,622
BGL36020LU	B Frame 20A 35kA 3P EverLink带控制接线孔	20A	35kA	3P	EverLink带控制接线孔	1,622
BGL36025LU	B Frame 25A 35kA 3P EverLink带控制接线孔	25A	35kA	3P	EverLink带控制接线孔	1,622
BGL36030LU	B Frame 30A 35kA 3P EverLink带控制接线孔	30A	35kA	3P	EverLink带控制接线孔	1,622
BGL36035LU	B Frame 35A 35kA 3P EverLink带控制接线孔	35A	35kA	3P	EverLink带控制接线孔	1,622
BGL36040LU	B Frame 40A 35kA 3P EverLink带控制接线孔	40A	35kA	3P	EverLink带控制接线孔	1,622
BGL36045LU	B Frame 45A 35kA 3P EverLink带控制接线孔	45A	35kA	3P	EverLink带控制接线孔	1,622
BGL36050LU	B Frame 50A 35kA 3P EverLink带控制接线孔	50A	35kA	3P	EverLink带控制接线孔	1,622
BGL36060LU	B Frame 60A 35kA 3P EverLink带控制接线孔	60A	35kA	3P	EverLink带控制接线孔	1,622
BGL36070LU	B Frame 70A 35kA 3P EverLink带控制接线孔	70A	35kA	3P	EverLink带控制接线孔	1,622
BGL36080LU	B Frame 80A 35kA 3P EverLink带控制接线孔	80A	35kA	3P	EverLink带控制接线孔	1,622
BGL36090LU	B Frame 90A 35kA 3P EverLink带控制接线孔	90A	35kA	3P	EverLink带控制接线孔	1,622
BGL36100LU	B Frame 100A 35kA 3P EverLink带控制接线孔	100A	35kA	3P	EverLink带控制接线孔	1,622
BGL36110LU	B Frame 110A 35kA 3P EverLink带控制接线孔	110A	35kA	3P	EverLink带控制接线孔	1,622
BGL36125LU	B Frame 125A 35kA 3P EverLink带控制接线孔	125A	35kA	3P	EverLink带控制接线孔	1,622
BGF36015	B Frame 15A 35kA 3P 板前接线	15A	35kA	3P	板前接线	1,530
BGF36020	B Frame 20A 35kA 3P 板前接线	20A	35kA	3P	板前接线	1,530
BGF36025	B Frame 25A 35kA 3P 板前接线	25A	35kA	3P	板前接线	1,530
BGF36030	B Frame 30A 35kA 3P 板前接线	30A	35kA	3P	板前接线	1,530
BGF36035	B Frame 35A 35kA 3P 板前接线	35A	35kA	3P	板前接线	1,530
BGF36040	B Frame 40A 35kA 3P 板前接线	40A	35kA	3P	板前接线	1,530
BGF36045	B Frame 45A 35kA 3P 板前接线	45A	35kA	3P	板前接线	1,530
BGF36050	B Frame 50A 35kA 3P 板前接线	50A	35kA	3P	板前接线	1,530
BGF36060	B Frame 60A 35kA 3P 板前接线	60A	35kA	3P	板前接线	1,530
BGF36070	B Frame 70A 35kA 3P 板前接线	70A	35kA	3P	板前接线	1,530
BGF36080	B Frame 80A 35kA 3P 板前接线	80A	35kA	3P	板前接线	1,530
BGF36090	B Frame 90A 35kA 3P 板前接线	90A	35kA	3P	板前接线	1,530
BGF36100	B Frame 100A 35kA 3P 板前接线	100A	35kA	3P	板前接线	1,530
BGF36110	B Frame 110A 35kA 3P 板前接线	110A	35kA	3P	板前接线	1,530
BGF36125	B Frame 125A 35kA 3P 板前接线	125A	35kA	3P	板前接线	1,530
BGL46015LU	B Frame 15A 35kA 4P EverLink带控制接线孔	15A	35kA	4P	EverLink带控制接线孔	2,169
BGL46020LU	B Frame 20A 35kA 4P EverLink带控制接线孔	20A	35kA	4P	EverLink带控制接线孔	2,169
BGL46025LU	B Frame 25A 35kA 4P EverLink带控制接线孔	25A	35kA	4P	EverLink带控制接线孔	2,169
BGL46030LU	B Frame 30A 35kA 4P EverLink带控制接线孔	30A	35kA	4P	EverLink带控制接线孔	2,169
BGL46035LU	B Frame 35A 35kA 4P EverLink带控制接线孔	35A	35kA	4P	EverLink带控制接线孔	2,169
BGL46040LU	B Frame 40A 35kA 4P EverLink带控制接线孔	40A	35kA	4P	EverLink带控制接线孔	2,169
BGL46045LU	B Frame 45A 35kA 4P EverLink带控制接线孔	45A	35kA	4P	EverLink带控制接线孔	2,169
BGL46050LU	B Frame 50A 35kA 4P EverLink带控制接线孔	50A	35kA	4P	EverLink带控制接线孔	2,169
BGL46060LU	B Frame 60A 35kA 4P EverLink带控制接线孔	60A	35kA	4P	EverLink带控制接线孔	2,169
BGL46070LU	B Frame 70A 35kA 4P EverLink带控制接线孔	70A	35kA	4P	EverLink带控制接线孔	2,169
BGL46080LU	B Frame 80A 35kA 4P EverLink带控制接线孔	80A	35kA	4P	EverLink带控制接线孔	2,169
BGL46090LU	B Frame 90A 35kA 4P EverLink带控制接线孔	90A	35kA	4P	EverLink带控制接线孔	2,169
BGL46100LU	B Frame 100A 35kA 4P EverLink带控制接线孔	100A	35kA	4P	EverLink带控制接线孔	2,169
BGL46110LU	B Frame 110A 35kA 4P EverLink带控制接线孔	110A	35kA	4P	EverLink带控制接线孔	2,169
BGL46125LU	B Frame 125A 35kA 4P EverLink带控制接线孔	125A	35kA	4P	EverLink带控制接线孔	2,169
BGF46015	B Frame 15A 35kA 4P 板前接线	15A	35kA	4P	板前接线	2,273

价目表

订货号	描述	电流	分断	极数	接线方式	列表价
BGF46020	B Frame 20A 35kA 4P 板前接线	20A	35kA	4P	板前接线	2,273
BGF46025	B Frame 25A 35kA 4P 板前接线	25A	35kA	4P	板前接线	2,273
BGF46030	B Frame 30A 35kA 4P 板前接线	30A	35kA	4P	板前接线	2,273
BGF46035	B Frame 35A 35kA 4P 板前接线	35A	35kA	4P	板前接线	2,273
BGF46040	B Frame 40A 35kA 4P 板前接线	40A	35kA	4P	板前接线	2,273
BGF46045	B Frame 45A 35kA 4P 板前接线	45A	35kA	4P	板前接线	2,273
BGF46050	B Frame 50A 35kA 4P 板前接线	50A	35kA	4P	板前接线	2,273
BGF46060	B Frame 60A 35kA 4P 板前接线	60A	35kA	4P	板前接线	2,273
BGF46070	B Frame 70A 35kA 4P 板前接线	70A	35kA	4P	板前接线	2,273
BGF46080	B Frame 80A 35kA 4P 板前接线	80A	35kA	4P	板前接线	2,273
BGF46090	B Frame 90A 35kA 4P 板前接线	90A	35kA	4P	板前接线	2,273
BGF46100	B Frame 100A 35kA 4P板前接线	100A	35kA	4P	板前接线	2,273
BGF46110	B Frame 110A 35kA 4P板前接线	110A	35kA	4P	板前接线	2,273
BGF46125	B Frame 125A 35kA 4P板前接线	125A	35kA	4P	板前接线	2,273
BJL16015	B Frame 15A 65kA 1P EverLink	15A	65kA	1P	EverLink	1,347
BJL16020	B Frame 20A 65kA 1P EverLink	20A	65kA	1P	EverLink	1,347
BJL16025	B Frame 25A 65kA 1P EverLink	25A	65kA	1P	EverLink	1,347
BJL16030	B Frame 30A 65kA 1P EverLink	30A	65kA	1P	EverLink	1,347
BJL16035	B Frame 35A 65kA 1P EverLink	35A	65kA	1P	EverLink	1,347
BJL16040	B Frame 40A 65kA 1P EverLink	40A	65kA	1P	EverLink	1,347
BJL16045	B Frame 45A 65kA 1P EverLink	45A	65kA	1P	EverLink	1,347
BJL16050	B Frame 50A 65kA 1P EverLink	50A	65kA	1P	EverLink	1,347
BJL16060	B Frame 60A 65kA 1P EverLink	60A	65kA	1P	EverLink	1,347
BJL16070	B Frame 70A 65kA 1P EverLink	70A	65kA	1P	EverLink	1,347
BJL16080	B Frame 80A 65kA 1P EverLink	80A	65kA	1P	EverLink	1,347
BJL16090	B Frame 90A 65kA 1P EverLink	90A	65kA	1P	EverLink	1,347
BJL16100	B Frame 100A 65kA 1P EverLink	100A	65kA	1P	EverLink	1,347
BJL16110	B Frame 110A 65kA 1P EverLink	110A	65kA	1P	EverLink	1,347
BJL16125	B Frame 125A 65kA 1P EverLink	125A	65kA	1P	EverLink	1,347
BJF16015	B Frame 15A 65kA 1P 板前接线	15A	65kA	1P	板前接线	1,270
BJF16020	B Frame 20A 65kA 1P 板前接线	20A	65kA	1P	板前接线	1,270
BJF16025	B Frame 25A 65kA 1P 板前接线	25A	65kA	1P	板前接线	1,270
BJF16030	B Frame 30A 65kA 1P 板前接线	30A	65kA	1P	板前接线	1,270
BJF16035	B Frame 35A 65kA 1P 板前接线	35A	65kA	1P	板前接线	1,270
BJF16040	B Frame 40A 65kA 1P 板前接线	40A	65kA	1P	板前接线	1,270
BJF16045	B Frame 45A 65kA 1P 板前接线	45A	65kA	1P	板前接线	1,270
BJF16050	B Frame 50A 65kA 1P 板前接线	50A	65kA	1P	板前接线	1,270
BJF16060	B Frame 60A 65kA 1P 板前接线	60A	65kA	1P	板前接线	1,270
BJF16070	B Frame 70A 65kA 1P 板前接线	70A	65kA	1P	板前接线	1,270
BJF16080	B Frame 80A 65kA 1P 板前接线	80A	65kA	1P	板前接线	1,270
BJF16090	B Frame 90A 65kA 1P 板前接线	90A	65kA	1P	板前接线	1,270
BJF16100	B Frame 100A 65kA 1P板前接线	100A	65kA	1P	板前接线	1,270
BJF16110	B Frame 110A 65kA 1P板前接线	110A	65kA	1P	板前接线	1,270
BJF16125	B Frame 125A 65kA 1P板前接线	125A	65kA	1P	板前接线	1,270
BJL26015LU	B Frame 15A 65kA 2P EverLink带控制接线孔	15A	65kA	2P	EverLink带控制接线孔	1,603
BJL26020LU	B Frame 20A 65kA 2P EverLink带控制接线孔	20A	65kA	2P	EverLink带控制接线孔	1,603
BJL26025LU	B Frame 25A 65kA 2P EverLink带控制接线孔	25A	65kA	2P	EverLink带控制接线孔	1,603
BJL26030LU	B Frame 30A 65kA 2P EverLink带控制接线孔	30A	65kA	2P	EverLink带控制接线孔	1,603
BJL26035LU	B Frame 35A 65kA 2P EverLink带控制接线孔	35A	65kA	2P	EverLink带控制接线孔	1,603
BJL26040LU	B Frame 40A 65kA 2P EverLink带控制接线孔	40A	65kA	2P	EverLink带控制接线孔	1,603
BJL26045LU	B Frame 45A 65kA 2P EverLink带控制接线孔	45A	65kA	2P	EverLink带控制接线孔	1,603
BJL26050LU	B Frame 50A 65kA 2P EverLink带控制接线孔	50A	65kA	2P	EverLink带控制接线孔	1,603
BJL26060LU	B Frame 60A 65kA 2P EverLink带控制接线孔	60A	65kA	2P	EverLink带控制接线孔	1,603
BJL26070LU	B Frame 70A 65kA 2P EverLink带控制接线孔	70A	65kA	2P	EverLink带控制接线孔	1,603
BJL26080LU	B Frame 80A 65kA 2P EverLink带控制接线孔	80A	65kA	2P	EverLink带控制接线孔	1,603
BJL26090LU	B Frame 90A 65kA 2P EverLink带控制接线孔	90A	65kA	2P	EverLink带控制接线孔	1,603
BJL26100LU	B Frame 100A 65kA 2P EverLink带控制接线孔	100A	65kA	2P	EverLink带控制接线孔	1,603
BJL26110LU	B Frame 110A 65kA 2P EverLink带控制接线孔	110A	65kA	2P	EverLink带控制接线孔	1,603
BJL26125LU	B Frame 125A 65kA 2P EverLink带控制接线孔	125A	65kA	2P	EverLink带控制接线孔	1,603

价目表

订货号	描述	电流	分断	极数	接线方式	列表价
BJL46125LU	B Frame 125A 65kA 4P EverLink带控制接线孔	125A	65kA	4P	EverLink带控制接线孔	2,835
BJF46015	B Frame 15A 65kA 4P 板前接线	15A	65kA	4P	板前接线	2,674
BJF46020	B Frame 20A 65kA 4P 板前接线	20A	65kA	4P	板前接线	2,674
BJF46025	B Frame 25A 65kA 4P 板前接线	25A	65kA	4P	板前接线	2,674
BJF46030	B Frame 30A 65kA 4P 板前接线	30A	65kA	4P	板前接线	2,674
BJF46035	B Frame 35A 65kA 4P 板前接线	35A	65kA	4P	板前接线	2,674
BJF46040	B Frame 40A 65kA 4P 板前接线	40A	65kA	4P	板前接线	2,674
BJF46045	B Frame 45A 65kA 4P 板前接线	45A	65kA	4P	板前接线	2,674
BJF46050	B Frame 50A 65kA 4P 板前接线	50A	65kA	4P	板前接线	2,674
BJF46060	B Frame 60A 65kA 4P 板前接线	60A	65kA	4P	板前接线	2,674
BJF46070	B Frame 70A 65kA 4P 板前接线	70A	65kA	4P	板前接线	2,674
BJF46080	B Frame 80A 65kA 4P 板前接线	80A	65kA	4P	板前接线	2,674
BJF46090	B Frame 90A 65kA 4P 板前接线	90A	65kA	4P	板前接线	2,674
BJF46100	B Frame 100A 65kA 4P板前接线	100A	65kA	4P	板前接线	2,674
BJF46110	B Frame 110A 65kA 4P板前接线	110A	65kA	4P	板前接线	2,674
BJF46125	B Frame 125A 65kA 4P板前接线	125A	65kA	4P	板前接线	2,674
HGF36025	H Frame 35kA 25A 3P3T	25	35	3P	板前接线	1,605
HGF36060	H Frame 35kA 60A 3P3T	60	35	3P	板前接线	1,605
HGF36100	H Frame 35kA 100A 3P3T	100	35	3P	板前接线	1,605
HGF36150	H Frame 35kA 150A 3P3T	150	35	3P	板前接线	2,136
HDF36015	H Frame 18kA 15A 3P3T	15	18	3P	板前接线	1,543
HDF36025	H Frame 18kA 25A 3P3T	25	18	3P	板前接线	1,543
HDF36040	H Frame 18kA 40A 3P3T	40	18	3P	板前接线	1,543
HDF36060	H Frame 18kA 60A 3P3T	60	18	3P	板前接线	1,543
HDF36080	H Frame 18kA 80A 3P3T	80	18	3P	板前接线	1,543
HDF36100	H Frame 18kA 100A 3P3T	100	18	3P	板前接线	1,543
HDF36125	H Frame 18kA 125A 3P3T	125	18	3P	板前接线	1,857
HDF36150	H Frame 18kA 150A 3P3T	150	18	3P	板前接线	1,780
HGF36015	H Frame 35kA 15A 3P3T	15	35	3P	板前接线	1,605
HGF36040	H Frame 35kA 40A 3P3T	40	35	3P	板前接线	1,605
HGF36080	H Frame 35kA 80A 3P3T	80	35	3P	板前接线	1,605
HGF36125	H Frame 35kA 125A 3P3T	125	35	3P	板前接线	2,229
HJF36015	H Frame 65kA 15A 3P3T	15	65	3P	板前接线	1,676
HJF36025	H Frame 65kA 25A 3P3T	25	65	3P	板前接线	1,676
HJF36040	H Frame 65kA 40A 3P3T	40	65	3P	板前接线	1,676
HJF36060	H Frame 65kA 60A 3P3T	60	65	3P	板前接线	1,676
HJF36080	H Frame 65kA 80A 3P3T	80	65	3P	板前接线	1,676
HJF36100	H Frame 65kA 100A 3P3T	100	65	3P	板前接线	1,676
HJF36125	H Frame 65kA 125A 3P3T	125	65	3P	板前接线	2,225
HJF36150	H Frame 65kA 150A 3P3T	150	65	3P	板前接线	2,225
HLF36015	H Frame 100kA 15A 3P3T	15	100	3P	板前接线	2,025
HLF36025	H Frame 100kA 25A 3P3T	25	100	3P	板前接线	2,025
HLF36040	H Frame 100kA 40A 3P3T	40	100	3P	板前接线	2,025
HLF36060	H Frame 100kA 60A 3P3T	60	100	3P	板前接线	2,025
HLF36080	H Frame 100kA 80A 3P3T	80	100	3P	板前接线	2,025
HLF36100	H Frame 100kA 100A 3P3T	100	100	3P	板前接线	2,025
HLF36125	H Frame 100kA 125A 3P3T	125	100	3P	板前接线	2,407
HLF36150	H Frame 100kA 150A 3P3T	150	100	3P	板前接线	2,407
HGA36015	H Frame 35kA 15A 3P3T I-Line	15	35	3P	板前接线	1,861
HGA36025	H Frame 35kA 25A 3P3T I-Line	25	35	3P	板前接线	1,861
HGA36060	H Frame 35kA 60A 3P3T I-Line	60	35	3P	板前接线	1,861
HGA36040	H Frame 35kA 40A 3P3T I-Line	40	35	3P	板前接线	1,861
HGA36080	H Frame 35kA 80A 3P3T I-Line	80	35	3P	板前接线	1,861
HGA36100	H Frame 35kA 100A 3P3T I-Line	100	35	3P	板前接线	1,861
HGA36125	H Frame 35kA 125A 3P3T I-Line	125	35	3P	板前接线	2,476
HGA36150	H Frame 35kA 150A 3P3T I-Line	150	35	3P	板前接线	2,476
HGF26015	H Frame 35kA 15A 2P2T	15	35	2P	板前接线	1,311
HGF26025	H Frame 35kA 25A 2P2T	25	35	2P	板前接线	1,311
HGF26040	H Frame 35kA 40A 2P2T	40	35	2P	板前接线	1,311

价目表

订货号	描述	电流	分断	极数	接线方式	列表价
HGF26060	H Frame 35kA 60A 2P2T	60	35	2P	板前接线	1,311
HGF26080	H Frame 35kA 80A 2P2T	80	35	2P	板前接线	1,311
HGF26100	H Frame 35kA 100A 2P2T	100	35	2P	板前接线	1,311
HGF26125	H Frame 35kA 125A 2P2T	125	35	2P	板前接线	1,732
HGF26150	H Frame 35kA 150A 2P2T	150	35	2P	板前接线	1,732
HLL36150M74	H Frame 100kA 150A MA 3P3T	150	100	3P	板前接线	1,600
HLL36100M73	H Frame 100kA 100A MA 3P3T	100	100	3P	板前接线	1,590
HLL36050M72	H Frame 100kA 50A MA 3P3T	50	100	3P	板前接线	1,509
HLL36030M71	H Frame 100kA 30A MA 3P3T	30	100	3P	板前接线	1,657
JGF36200	J Frame 35kA 200A 3P3T	200	35	3P	板前接线	3,183
JGF36225	J Frame 35kA 225A 3P3T	225	35	3P	板前接线	3,183
JGF36250	J Frame 35kA 250A 3P3T	250	35	3P	板前接线	3,321
JDF36175	J Frame 18kA 175A 3P3T	175	18	3P	板前接线	2,767
JDF36200	J Frame 18kA 200A 3P3T	200	18	3P	板前接线	2,767
JDF36250	J Frame 18kA 250A 3P3T	250	18	3P	板前接线	2,767
JJF36175	J Frame 65kA 175A 3P3T	175	65	3P	板前接线	3,350
JJF36200	J Frame 65kA 200A 3P3T	200	65	3P	板前接线	3,496
JJF36250	J Frame 65kA 250A 3P3T	250	65	3P	板前接线	3,496
JLF36175	J Frame 100kA 175A 3P3T	175	100	3P	板前接线	3,788
JGA36175	J Frame 35kA 175A 3P3T I-Line	175	35	3P	板前接线	4,151
JGA36200	J Frame 35kA 200A 3P3T I-Line	200	35	3P	板前接线	3,978
JGA36250	J Frame 35kA 250A 3P3T I-Line	250	35	3P	板前接线	3,978
JGF26175	J Frame 35kA 175A 2P2T	175	35	2P	板前接线	2,405
JGF26200	J Frame 35kA 200A 2P2T	200	35	2P	板前接线	2,405
JGF26250	J Frame 35kA 250A 2P2T	250	35	2P	板前接线	2,405
JGF36175	J Frame 35kA 175A 3P3T	175	35	3P	板前接线	3,183
JLF36200	J Frame 100kA 200A 3P3T	200	100	3P	板前接线	3,788
JLF36250	J Frame 100kA 250A 3P3T	250	100	3P	板前接线	3,788
JLL36250M75	J Frame 100kA 250A MA 3P3T	250	100	3P	板前接线	2,013
LGF36400U31X	L 35kA 400A 3P3T LI	400	35	3P	板前接线	7,262
LGF36600U31X	L 35kA 600A 3P3T LI	600	35	3P	板前接线	8,701
LJF36400U31X	L 65kA 400A 3P3T LI	400	65	3P	板前接线	7,319
LJF36600U31X	L 65kA 600A 3P3T LI	600	65	3P	板前接线	9,001
LLF36400U31X	L 100kA 400A 3P3T LI	400	100	3P	板前接线	7,217
LLF36600U31X	L 100kA 600A 3P3T LI	600	100	3P	板前接线	10,215
LGS46400U31X	L 35kA 400A 4P LI	400	35	4P	板前接线	9,469
LGS46600U31X	L 35kA 600A 4P LI	600	35	4P	板前接线	11,358
LJS46400U31X	L 65kA 400A 4P LI	400	65	4P	板前接线	9,575
LJS46600U31X	L 65kA 600A 4P LI	600	65	4P	板前接线	11,558
LLS46400U31X	L 100kA 400A 4P LI	400	100	4P	板前接线	10,278
LLS46600U31X	L 100kA 600A 4P LI	600	100	4P	板前接线	12,481
LGF36400U33X	L 35kA 400A 3P3T LSI	400	35	3P	板前接线	7,988
LGF36600U33X	L 35kA 600A 3P3T LSI	600	35	3P	板前接线	10,268
LJF36400U33X	L 65kA 400A 3P3T LSI	400	65	3P	板前接线	8,051
LJF36600U33X	L 65kA 600A 3P3T LSI	600	65	3P	板前接线	9,902
LLF36400U33X	L 100kA 400A 3P3T LSI	400	100	3P	板前接线	7,939
LLF36600U33X	L 100kA 600A 3P3T LSI	600	100	3P	板前接线	11,237
LGS46400U33X	L 35kA 400A 4P LSI	400	35	4P	板前接线	10,416
LGS46600U33X	L 35kA 600A 4P LSI	600	35	4P	板前接线	12,494
LJS46400U33X	L 65kA 400A 4P LSI	400	65	4P	板前接线	10,532
LJS46600U33X	L 65kA 600A 4P LSI	600	65	4P	板前接线	12,713
LLS46400U33X	L 100kA 400A 4P LSI	400	100	4P	板前接线	11,306
LLS46600U33X	L 100kA 600A 4P LSI	600	100	4P	板前接线	13,729
JJF36225	J type with TMD MCCB	225	65	3P	板前接线	3,350
JDL36175	J Frame 18kA 3P 175A MCCB	175	18	3P	板前接线	2,652
JDL36200	J Frame 18kA 3P 200A MCCB	200	18	3P	板前接线	2,652
JDL36250	J Frame 18kA 3P 250A MCCB	250	18	3P	板前接线	2,652

价目表

订货号	描述	列表价
9422A1	HANDLE FOR 600A Cir. Bkr.	674
9422CSJ30	Cable operating mechanism	2756
S29450	1 AUX.SWITCH C/O CONTACT OF/SD/SDE/SDV	201
S29451	H/J Frame SDE adapter	96
S29388	H/J Frame SHT 380/480V AC	392
S29390	H/J Frame SHT 24V DC	409
S29408	H/J Frame UVR 380/480V AC	604
S29410	H/J Frame UVR 24V DC	657
S29337	H/J Frame Direct Handle	274
S29338	H/J Frame Extend Handle	233
S37436	H Frame Terminal Shield 3P	200
S29384	H/J Frame SHT 24V AC	439
S29385	H/J Frame SHT 48V AC	439
S29386	Shunt trip for H and J frame	439
S29387	H/J Frame SHT 208/277V AC	392
S29389	H/J Frame SHT 525/600V AC	421
S29382	H/J Frame SHT 12V DC	421
S29391	H/J Frame SHT 30V DC	409
S29392	H/J Frame SHT 48V DC	427
S29383	H/J Frame SHT 60V DC	421
S29393	H/J Frame SHT 125V DC	409
S29394	H/J Frame SHT 250V DC	421
S29404	H/J Frame UVR 24V AC	676
S29405	H/J Frame UVR 48V AC	648
S29406	H/J Frame UVR 110/130V AC	676
S29407	H/J Frame UVR 208/277V AC	604
S29409	H/J Frame UVR 525/600V AC	648
S29402	H/J Frame UVR 12V DC	629
S29411	H/J Frame UVR 30V DC	629
S29412	H/J Frame UVR 48V DC	676
S29403	H/J Frame UVR 60V DC	648
S29413	H/J Frame UVR 125V DC	629
S29414	H/J Frame UVR 250V DC	648
S29339	H/J Frame Red Direct Handle	355
S29346	H/J Frame Two Early-make Switches	412
S29340	H/J Frame Red Extend Handle	704
S29343	H/J Frame Telescopic Extend Handle	843
S37433	H Frame Short Rear Connection kit	194
S37434	H Frame Long Rear Connection kit	255
S37438	J Frame Short Rear Connection kit	194
S37439	J Frame Long Rear Connection kit	255
S37444	H Frame Terminal Nut	71
S37426	H Frame Terminal Nut	143
S37445	J Frame Terminal Nut	129
S37428	J Frame Terminal Nut	71
AL150HD	H Frame Cable Lug Al	74
AL175JD	J Frame Cable Lug Al	135

价目表

订货号	描述	列表价
AL250JD	J Frame Cable Lug Al	135
CU150HD	H Frame Cable Lug Cu	1612
CU250JD	J Frame Cable Lug Cu	1313
YA060HD	H Frame Compression Lug Kits Al	685
YA150HD	H Frame Compression Lug Kits Al	1166
YA150JD	J Frame Compression Lug Kits Al	938
YA250J35	J Frame Compression Lug Kits Al	1205
9422CSJ50	Cable operating mechanism	2785
9422CSJ10	Mult	2849
32508	3 CONNECT. 1 CABLE 2 AWG 600KCMIL CU (TE	273
32510	LUG KIT	354
36966	3 TERMINALS SCREWS (NSJ400/600)	123
S29452	H/J Frame OF Lowlevel Switch	292
S29313	Handle Extensions (set of 10)	925
S29371	Fixed Lock On or Off	509
S29345	H/J Frame One Early-break Switch	281
S37437	J Frame Mixed Rear Connection	640
S37432	H Frame Mixed Rear Connection	640
S37427	J Frame Terminal Nut	71
S37425	H Frame Terminal Nut	50
CYA250J3	J Frame Compression Lug Kits Cu	912
CYA150JD	J Frame Compression Lug Kits Cu	800
CYA150HD	H Frame Compression Lug Kits Cu	594
CYA060HD	H Frame Compression Lug Kits Cu	579



施耐德电气(中国)有限公司

施耐德电气(中国)有限公司	北京市朝阳区望京东路6号施耐德电气大厦	邮编：100102	电话：(010) 84346699	传真：(010) 65037402
■ 北京SBMLV	北京经济技术开发区凉水河二街2号	邮编：100176	电话：(010) 65039999/9001	传真：(010) 65039639/9295
■ 上海分公司	上海市普陀区云岭东路89号长风国际大厦6层, 8-9层, 11-13层	邮编：200062	电话：(021) 60656699	传真：(021) 60768981
■ 张江办事处	上海市浦东新区龙东大道3000号9号楼	邮编：201203	电话：(021) 61598888	
■ 广州分公司	广州市天河区珠江新城金穗路62号侨鑫国际金融中心大厦20层02-05单元	邮编：510623	电话：(020) 85185188	传真：(020) 85185195
■ 武汉分公司	武汉市东湖高新区光谷大道77号金融港B11栋	邮编：430205	电话：(027) 59373000	传真：(027) 59373001
■ 西安分公司	西安市高新区天谷八路211号环普产业科技园C栋1-4层	邮编：710077	电话：(029) 65692599	传真：(029) 65692588
■ 成都分公司	成都市高新区世纪城南路599号天府软件园D区7栋5层	邮编：610041	电话：(028) 66853777	传真：(028) 66853778
■ 深圳分公司	深圳市南山区科苑南路3099号中国储能大厦7楼A-C单元和8楼	邮编：518000	电话：(0755) 36677988	传真：(0755) 36677982
■ 天津办事处	天津市滨海高新技术产业开发区华苑产业区(环外)海泰创新六路11号施耐德电气工业园2号楼5层	邮编：300392	电话：(022) 23748000	传真：(022) 23748100
■ 唐山办事处	唐山市高新技术开发区建设北路101号高科总部大厦207室	邮编：063000	电话：(0315) 6710148	传真：(0315) 6710146
■ 呼和浩特办事处	呼和浩特市新城区迎宾北路7号大唐金座4楼402室	邮编：010010	电话：(0471) 6537509	传真：(0471) 5100510
■ 济南办事处	济南市市中区二环南路6636号中海广场21层2104室	邮编：250024	电话：(0531) 81678100	传真：(0531) 86121628
■ 青岛办事处	青岛市崂山区秦岭路18号青岛国展财富中心二楼四层413-414室	邮编：266061	电话：(0532) 85793001	传真：(0532) 85793002
■ 石家庄办事处	石家庄市中山东路303号世贸广场酒店办公楼12层1201室	邮编：050011	电话：(0311) 86698713	传真：(0311) 86698723
■ 沈阳办事处	沈阳市东陵区上深沟村860-6号F9-412房间	邮编：110167	电话：(024) 23964339	传真：(024) 23964296
■ 哈尔滨办事处	哈尔滨市南岗区红军街15号奥威斯发展大厦21层J座	邮编：150001	电话：(0451) 53009797	传真：(0451) 53009640
■ 长春办事处	长春市解放大路 2677号长春光大银行大厦1211-12室	邮编：130061	电话：(0431) 88400302/03	传真：(0431) 88400301
■ 大连办事处	大连市沙河口区五一一路267号大连软件园17号大厦201-I室	邮编：116023	电话：(0411) 84769100	传真：(0411) 84769511
■ 太原办事处	太原市府西街268号力鸿大厦B区805室	邮编：030002	电话：(0351) 4937186	传真：(0351) 4937029
■ 乌鲁木齐办事处	乌鲁木齐市新华北路165号广汇中天广场21层XTUVW号	邮编：830001	电话：(0991) 6766838	传真：(0991) 6766830
■ 南京办事处	南京市建邺区河西大街66号明星国际商务中心A座8层	邮编：210019	电话：(025) 83198399	传真：(025) 83198321
■ 苏州办事处	苏州市工业园区东沈浒路118号	邮编：215123	电话：(0512) 68622550	传真：(0512) 68622620
■ 无锡办事处	无锡市高新技术产业开发区汉江路20号	邮编：214028	电话：(0510) 81009780	传真：(0510) 81009760
■ 南通办事处	江苏省南通市工农路111号华晨大厦A座1103室	邮编：226000	电话：(0513) 85228138	传真：(0513) 85228134
■ 常州办事处	常州市新北区太湖东路101-1常发商业广场5-1801室	邮编：213022	电话：(0519) 85516601	传真：(0519) 88130711
■ 合肥办事处	合肥市胜利路198号希尔顿酒店六楼	邮编：230011	电话：(0551) 64291993	传真：(0551) 64279010
■ 杭州办事处	杭州市滨江区江南大道618号东冠大厦5楼	邮编：310052	电话：(0571) 89825800	传真：(0571) 89825801
■ 南昌办事处	江西省南昌市红谷滩赣江北大道1号中航广场1001-1002室	邮编：330008	电话：(0791) 82075750	传真：(0791) 82075751
■ 福州办事处	福州仓山区浦上大道272号仓山万达广场A2楼13层11室	邮编：350001	电话：(0591) 38729998	传真：(0591) 38729990
■ 洛阳办事处	洛阳市涧西区凯旋西路88号华阳广场国际大饭店9层	邮编：471003	电话：(0379) 65588678	传真：(0379) 65588679
■ 厦门办事处	厦门市火炬高新区马垄路455号	邮编：361006	电话：(0592) 2386700	传真：(0592) 2386701
■ 宁波办事处	宁波市江东北路 1 号中信宁波国际大酒店 833 室	邮编：315040	电话：(0574) 87706806	传真：(0574) 87717043
■ 温州办事处	温州市龙湾区上江路198号新世纪商务大厦B幢9楼902-2	邮编：325000	电话：(0577) 86072225	传真：(0577) 86072228
■ 重庆办事处	重庆市渝中区瑞天路56号企业天地4号办公楼10层5、6、7单元	邮编：400043	电话：(023) 63839700	传真：(023) 63839707
■ 佛山办事处	佛山市祖庙路33号百花广场26层2622-23室	邮编：528000	电话：(0757) 83990312	传真：(0757) 83992619
■ 昆明办事处	昆明市三市街6号柏联广场A座10楼07-08单元	邮编：650021	电话：(0871) 63647550	传真：(0871) 63647552
■ 长沙办事处	长沙市雨花区万家丽中路二段8号华晨世纪广场B区10层24号	邮编：410007	电话：(0731) 88968983	传真：(0731) 88968986
■ 郑州办事处	郑州市金水路115号中州皇冠假日酒店C座西翼2层	邮编：450003	电话：(0371) 65939211	传真：(0371) 65939213
■ 中山办事处	中山市东区兴政路1号中环广场3座1103室	邮编：528403	电话：(0760) 88235979	传真：(0760) 88235979
■ 银川办事处	银川市兴庆区文化西街106号银川国际贸易中心B栋13层B05	邮编：750001	电话：(0951) 5198191	传真：(0951) 5198189
■ 兰州办事处	兰州市城关区广场南路4-6号国芳写字楼2310-2311室	邮编：730030	电话：(0931) 8795058	传真：(0931) 8795055
■ 烟台办事处	烟台市开发区长江路218号烟台昆仑大酒店1806室	邮编：264006	电话：(0535) 6381175	传真：(0535) 6381275
■ 扬州办事处	扬中市环城东路1号东苑大酒店4楼666房间	邮编：212200	电话：(0511) 88398528	传真：(0511) 88398538
■ 南宁办事处	广西南宁市青秀区民族大道111号广西发展大厦10楼	邮编：530022	电话：(0771) 5519761/62	传真：(0771) 5519760
■ 东莞办事处	东莞市南城区体育路2号鸿禧中心B417单元	邮编：523000	电话：(0769) 22413010	传真：(0769) 22413160
■ 贵阳办事处	贵阳市观山湖区诚信路西侧腾祥·迈德国际一期(A2)1-14-6	邮编：550002	电话：(0851) 85887006	传真：(0851) 85887009
■ 海口办事处	海口市文华路18号海南君华海逸酒店6层607室	邮编：570105	电话：(0898) 68597287	传真：(0898) 68597295
■ 施耐德电气(香港)有限公司	香港鲗鱼涌英皇道979号太古坊和城大厦13楼东翼		电话：(00852) 25650621	传真：(00852) 28111029
■ 施耐德电气大学中国学习与发展学院	北京市朝阳区望京东路6号施耐德电气大厦	邮编：100102	电话：(010) 84346699	传真：(010) 84501130

Life Is On

Schneider
Electric™
施耐德电气

客户关爱中心热线：400 810 1315

施耐德电气(中国)有限公司
Schneider Electric (China) Co.,Ltd.

北京市朝阳区望京东路6号
施耐德电气大厦
邮编: 100102
电话: (010) 8434 6699
传真: (010) 8450 1130

Schneider Electric Building, No. 6,
East WangJing Rd., Chaoyang District
Beijing 100102 P.R.C.
Tel: (010) 8434 6699
Fax: (010) 8450 1130

www.schneider-electric.cn

由于标准和材料的变更，文中所述特性和本资料中的图像
只有经过我们的业务部门确认以后，才对我们有约束。

SCDOC864-LV
2018.10

本手册采用生态纸印刷



X-ON Electronics

Largest Supplier of Electrical and Electronic Components

Click to view similar products for [Circuit Breakers](#) category:

Click to view products by [Schneider](#) manufacturer:

Other Similar products are found below :

[LUGZX66-1-61-20.0-44](#) [M39019/01-201](#) [M39019/01-221](#) [M39019/04-249S](#) [M39019/04-313S](#) [M55629/1-016](#) [M55629/1-018](#) [M55629/1-021](#)
[M55629/1-033](#) [M55629/1-046](#) [M55629/1-048](#) [M55629/1-058](#) [M55629/1-067](#) [M55629/1-070](#) [M55629/1-079](#) [M55629/1-084](#) [M55629/1-085](#)
[M55629/1-109](#) [M55629/11-102](#) [M55629/12-045](#) [M55629/12-046](#) [M55629/1-330](#) [M55629/1-366](#) [M55629/1-387](#) [M55629/1-401](#) [M55629/2-](#)
[022](#) [M55629/2-030](#) [M55629/2-072](#) [M55629/2-082](#) [M55629/2-099](#) [M55629/2-101](#) [M55629/2-102](#) [M55629/21-BM-BM](#) [M55629/21-HM-HM](#)
[M55629/21-NS-NS](#) [M55629/22-NR-NR-NR](#) [M55629/22-RS-RS-RS](#) [M55629/2-347](#) [M55629/2-401](#) [M55629/2-413](#) [M55629/3-030](#)
[M55629/3-050](#) [M55629/3-102](#) [M55629/3-103](#) [M55629/3-128](#) [M55629/3-130](#) [M55629/3-238](#) [M55629/3-386](#) [M55629/3-LBZB](#) [M55629/4-](#)
[115](#)