

产品参数表

规格



2层灯柱,24V常亮,L支架安装,带蜂鸣

XVGB2S

主要信息

| | |
|----------|--|
| 产品系列 | Harmony XVG |
| 产品类型 | 完整预接线的一体式塔灯 |
| 指示装置类型 | 2 发光单元 |
| 材料 | PC (UL94 V-2): 球体 ABS (UL94HB): 管体 铝: 管子 |
| 安装直径 | 60 mm |
| 组件名称 | XVG |
| 安装方式 | L形支架管 |
| 灯源 | LED灯泡 恒定 红色 LED灯泡 恒定 琥珀色LED |
| 发光单元颜色 | 红色/绿色 |
| 指示灯柱基座单元 | 内带蜂鸣器的底座 |

补充信息

| | |
|----------------------|----------------------|
| Rated supply voltage | 24 V 交流/直流 |
| 电缆线径 | 0.33 mm ² |
| 固态输出类型 | PNP和NPN |
| 额定冲击耐受电压 [Uimp] | 0.5 kV |
| 电流消耗 | 140 mA |
| 噪音级别 | 85 dB |
| 功耗 W | 3.1 W |
| 基本频率 | 2.64 kHz |
| 净重 | 0.43 kg |

环境

| | |
|--------|-------------|
| 产品认证 | CE EAC |
| 贮存环境温度 | -35...70 °C |
| 运行温度 | -10...50 °C |
| IP 等级 | IP23 |

包装单位

| | |
|------------------------------|---------|
| Unit Type of Package 1 | PCE |
| Number of Units in Package 1 | 1 |
| Package 1 Height | 8.6 cm |
| Package 1 Width | 14.3 cm |
| Package 1 Length | 55.8 cm |
| Package 1 Weight | 625.0 g |
| Unit Type of Package 2 | S04 |
| Number of Units in Package 2 | 5 |
| Package 2 Height | 30 cm |
| Package 2 Width | 40 cm |
| Package 2 Length | 60 cm |
| Package 2 Weight | 3.2 kg |

可持续性

| | |
|-------------------|---|
| | Green Premium 产品 |
| REACH法规 | REACH 声明 |
| REACH (不含 SVHC) | 是 |
| 欧盟ROHS指令 | 主动合规性 (超出欧盟 RoHS 法定范围的产品) 欧盟ROHS声明 |
| 无汞 | 是 |
| 中国 ROHS 管理办法 | 中国 ROHS 声明 |
| RoHS 豁免信息 | 是 |
| 环境披露 | 产品环境文件 |
| 流通资料 | 产品使用寿命终期信息 |

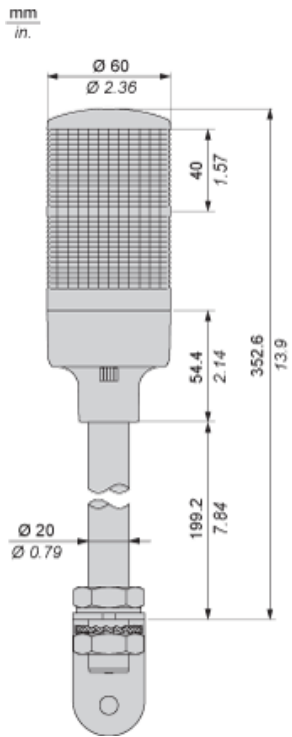
合同保修

| | |
|-----|-----------|
| 保修单 | 18 months |
|-----|-----------|

产品参数表
尺寸图

XVGB2S

尺寸

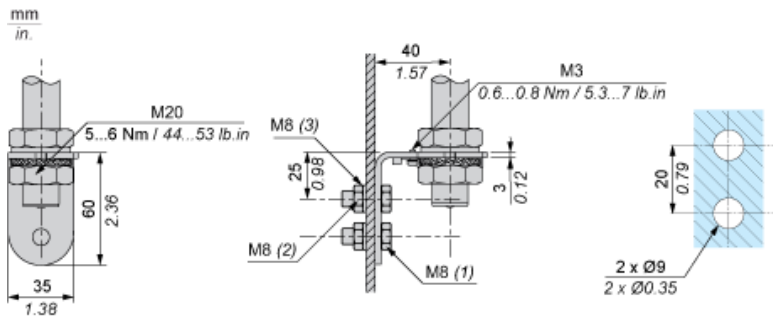


产品参数表

安装和间隙

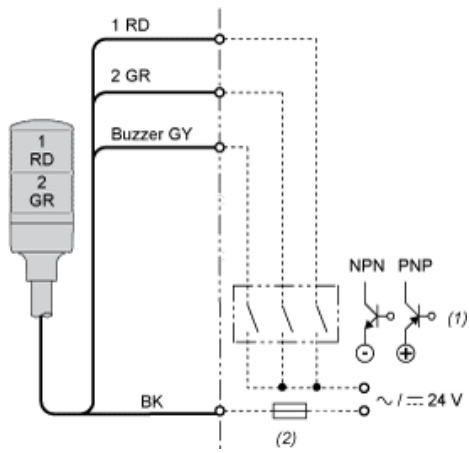
XVGB2S

安装



- (1) 厚度 + 10 毫米/0.39 英寸
- (2) 六角螺母
- (3) 垫圈

接线



- (1) “开启”状态，用于灯光和/或持续声音应用。
- (2) 熔断器（额定电流：0.5 A）
- RD：红色
- GR：绿色
- GY：灰色
- BK：黑色

推荐的替代产品

X-ON Electronics

Largest Supplier of Electrical and Electronic Components

Click to view similar products for [Schneider manufacturer](#):

Other Similar products are found below :

[ZB4BW0B45](#) [RE22R2MYMR](#) [XY2CH13250](#) [RE22R2MMW](#) [67SPCX-56](#) [70-454](#) [70S2-04-B-06-S](#) [70S2-05-B-12-S](#) [712XBXC-240A](#)
[MMS124](#) [861HSSR410-AC-1](#) [9013FHG39J69](#) [11HPX-75](#) [A283BXX69C-48D](#) [GZ1E02](#) [GZ1E21](#) [16-711C4](#) [IIHPX-75](#) [CAD32BD](#)
[RPM12B7](#) [9001KR3U](#) [9007MS02S0054](#) [9007MS05S0300](#) [9013FRG2J70](#) [9013FSG2J15](#) [9050JCK27V20](#) [RTX-132 24/48](#) [120SEK](#) [RTX-](#)
[132 24/48](#) [1,2SEK](#) [RTX-133 110/127](#) [12SEK](#) [RTX-170 24/48](#) [LC1D12BD](#) [SM952A126100LE](#) [SR2COM01](#) [SR2PACKFU](#) [SR3PACK2BD](#)
[SR3XT61FU](#) [PK32DGTA](#) [250X-108](#) [GVAX385](#) [314XBX48PGY-40D](#) [RM17UAS15](#) [388JXBXCM-12D](#) [389X-8](#) [ATV12HU40M3](#)
[TM221C16R](#) [TMC2AQ2C](#) [KR-11AGE-24](#) [VW3A3401](#) [W101MPCX-123](#) [W101MPCX-5](#)