

产品参数表

规格



2层灯柱,24V常亮,折叠底座,带蜂鸣

XVGB2SM

主要信息

产品系列	Harmony XVG
产品类型	完整预接线的一体式塔灯
指示装置类型	2 发光单元
材料	PC (UL94 V-2): 球体 ABS (UL94HB): 管体 铝: 管子
安装直径	60 mm
组件名称	XVG
安装方式	管安装,带有可折叠支架
灯源	LED灯泡 恒定 红色 LED灯泡 恒定 绿色
发光单元颜色	红色/绿色
指示灯柱基座单元	内带蜂鸣器的底座

补充信息

Rated supply voltage	24 V 交流/直流
电缆线径	0.33 mm ²
固态输出类型	PNP和NPN
额定冲击耐受电压 [Uimp]	0.5 kV
电流消耗	140 mA
噪音级别	85 dB
功耗 W	3.1 W
基本频率	2.64 kHz
净重	0.37 kg

环境

产品认证	CE EAC
贮存环境温度	-35...70 °C
运行温度	-10...50 °C
IP 等级	IP40

包装单位

Unit Type of Package 1	PCE
Number of Units in Package 1	1
Package 1 Height	8.3 cm
Package 1 Width	14.1 cm
Package 1 Length	55.2 cm
Package 1 Weight	580.0 g
Unit Type of Package 2	P06
Number of Units in Package 2	30
Package 2 Height	75 cm
Package 2 Width	40 cm
Package 2 Length	80 cm
Package 2 Weight	17.4 kg

可持续性

	Green Premium 产品
REACH法规	REACH 声明
REACH (不含 SVHC)	是
欧盟ROHS指令	主动合规性 (超出欧盟 RoHS 法定范围的产品) 欧盟ROHS声明
无汞	是
中国 ROHS 管理办法	中国 ROHS 声明
RoHS 豁免信息	是
环境披露	产品环境文件
流通资料	产品使用寿命终期信息

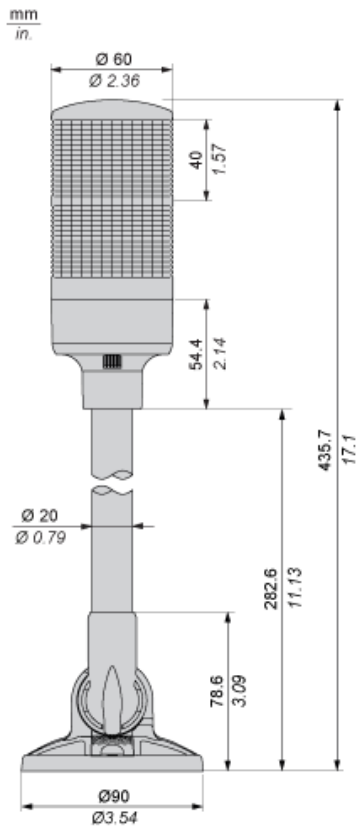
合同保修

保修单	18 months
-----	-----------

产品参数表
尺寸图

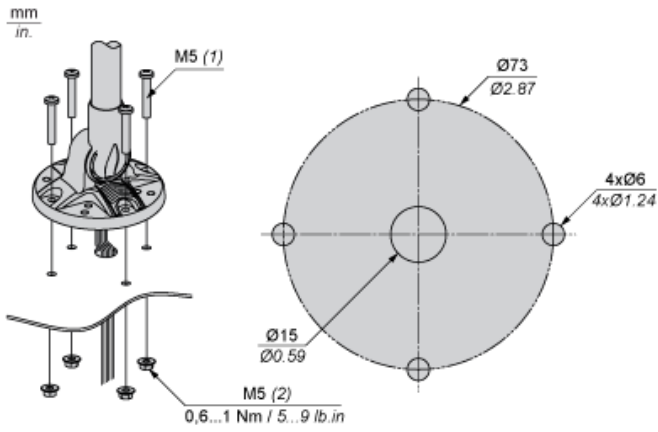
XVGB2SM

尺寸



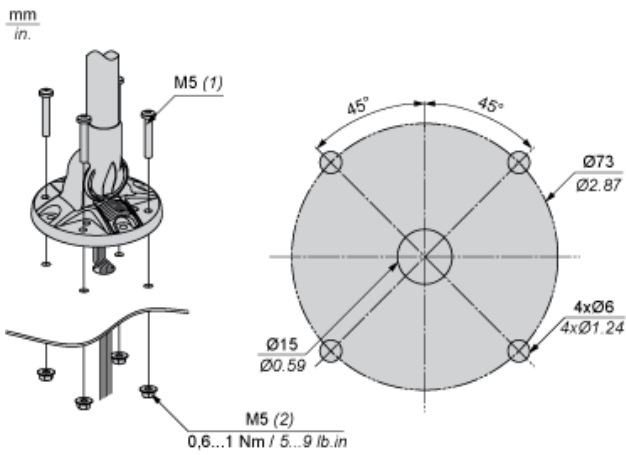
安装

Ø73 毫米/2.87 英寸 (标准)



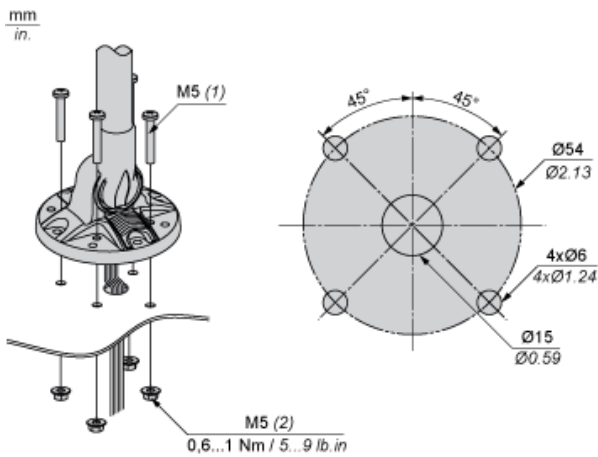
- (1) 厚度 + 10 毫米/0.39 英寸
- (2) 带凸缘的六角螺母

Ø73 毫米/2.87 英寸 (45°)

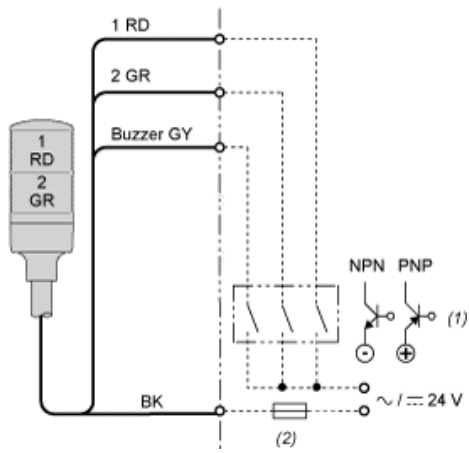


- (1) 厚度 + 10 毫米/0.39 英寸
- (2) 带凸缘的六角螺母

Ø54 毫米/2.13 英寸 (45°)



- (1) 厚度 + 10 毫米/0.39 英寸
- (2) 带凸缘的六角螺母



- (1) “开启”状态，用于灯光和/或持续声音应用。
 - (2) 熔断器（额定电流：0.5 A）
- RD：红色
GR：绿色
GY：灰色
BK：黑色

推荐的替代产品

X-ON Electronics

Largest Supplier of Electrical and Electronic Components

Click to view similar products for [Schneider](#) manufacturer:

Other Similar products are found below :

[101MPCX-356](#) [101MPCX-415](#) [103MX-2](#) [107DIP-1](#) [107DIP-3](#) [107DIP-5](#) [107DIP-7](#) [107DIP-8](#) [117DIP-176](#) [117SIP-1](#) [117SIP-18](#) [117SIP-3](#)
[117SIP-6](#) [11HPX-75](#) [13195](#) [13196](#) [13197](#) [13198](#) [131MPCX-2](#) [13394](#) [13433](#) [13434](#) [13435](#) [13442](#) [13444](#) [13957](#) [13958](#) [13963](#) [15-151-7](#)
[1530S6G1](#) [15337](#) [15363](#) [1551B19G3](#) [16-1120-8](#) [16-1197](#) [16-1278](#) [16-1324](#) [16-1325](#) [16-1328](#) [16-1332](#) [16-1340](#) [16-1342](#) [16-1344](#) [16-1350](#)
[16-1351](#) [16-700DIN](#) [16-700ST-1](#) [16-711C1](#) [16-711C4](#) [16-725SC](#)