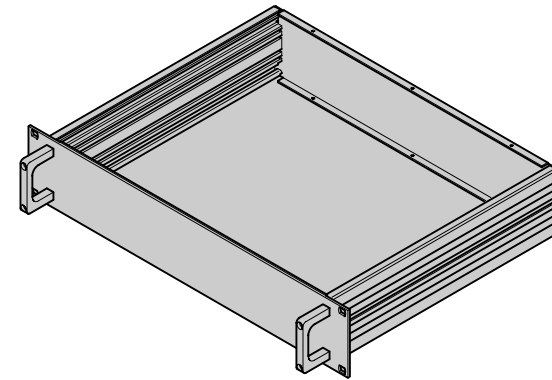


Montageanweisung
multipacPRO

Assembly instructions
multipacPRO




Instructions de montage
multipacPRO

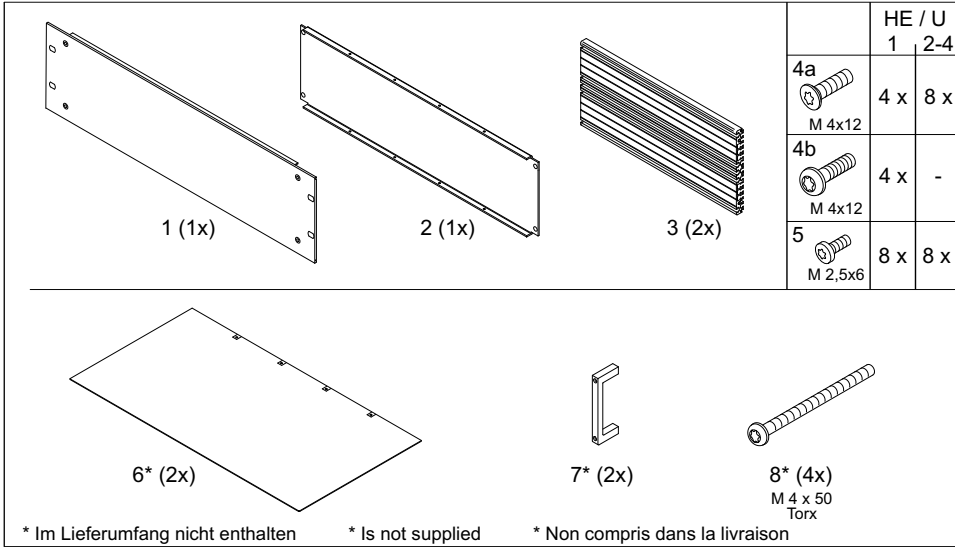


Grundausbau 1 - 4 HE

Basic version 1 - 4 U

Version de base 1 - 4 U

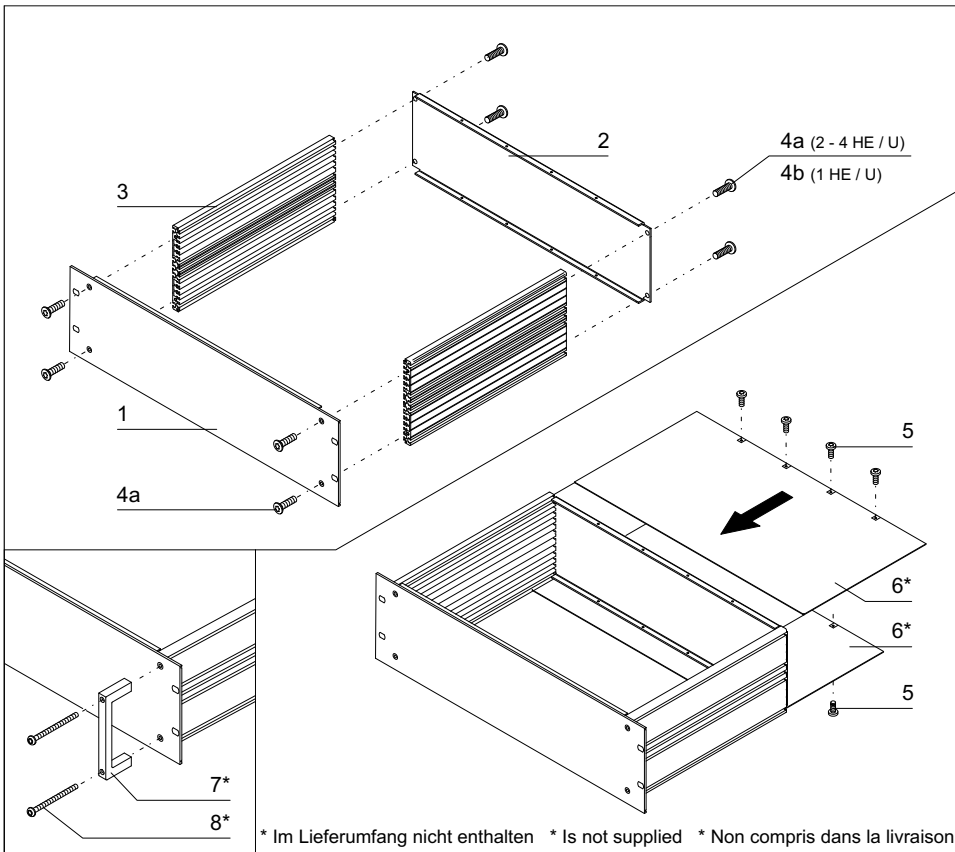
		HE / U	
		1	2-4
4a		4 x	8 x
M 4x12			
4b		4 x	-
M 4x12			
5		8 x	8 x
M 2,5x6			



1 (1x) 2 (1x) 3 (2x)

6* (2x) 7* (2x) 8* (4x)
M 4 x 50 Torx

* Im Lieferumfang nicht enthalten * Is not supplied * Non compris dans la livraison



3 2 4a (2 - 4 HE / U)
4b (1 HE / U)

1 5

4a

6* 6* 5

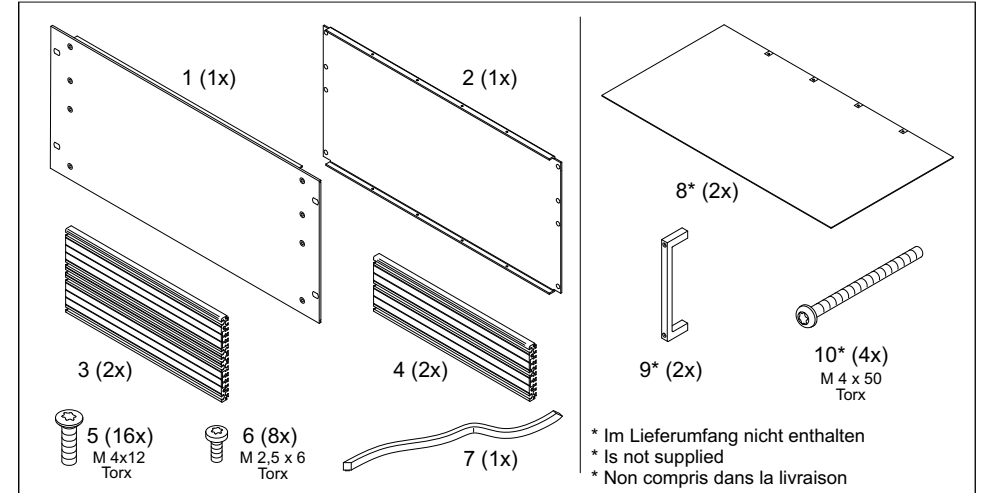
7* 8*

* Im Lieferumfang nicht enthalten * Is not supplied * Non compris dans la livraison

Grundausbau 5 HE

Basic version 5 U

Version de base 5 U



1 (1x) 2 (1x)

3 (2x) 4 (2x)

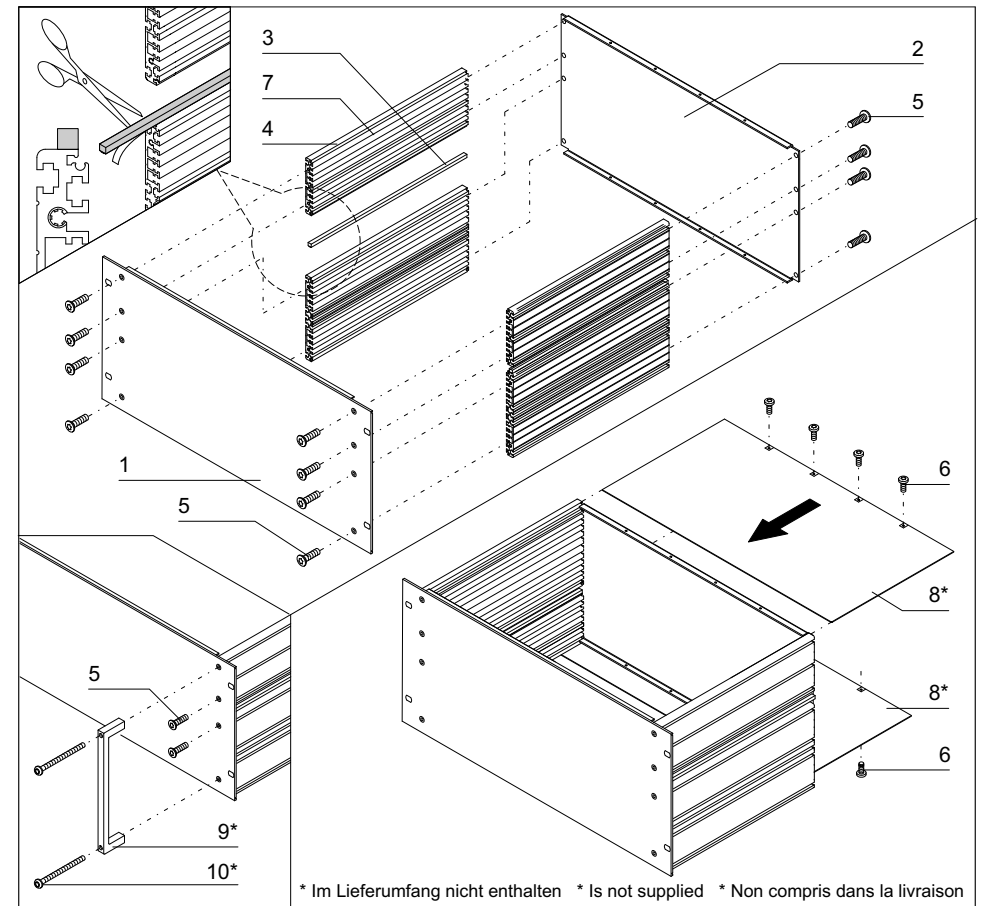
5 (16x) 6 (8x)
M 4x12 Torx M 2,5 x 6 Torx

7 (1x)

8* (2x) 9* (2x)

10* (4x)
M 4 x 50 Torx

* Im Lieferumfang nicht enthalten
* Is not supplied
* Non compris dans la livraison



3 2 5

7 4

1 5

5 6

8* 8* 6

9* 10*

* Im Lieferumfang nicht enthalten * Is not supplied * Non compris dans la livraison

Karteneinbau 1, 2 HE

Board mounting 1, 2 U

Montage de carte 1, 2 U

Für DIN Steckverbinder 21 (2x) 22a (2x) 23a (1x)	For DIN connector 22a (2x) 23a (1x)	Pour connecteur DIN 26 (18x) M 4 x 10 Torx
Für isolierte Busplatine 21 (2x) 22b (2x) 23b (1x)	For insulated backplane 22b (2x) 23b (1x) 24 (4x) 25 (4x)	Pour carte-mère isolée 26 (18x) M 4 x 10 Torx

Ausbaubeispiel 21 22a 22b/ 24/ 25 3 HE / U	Assembly possibilities 21 22a 22b/ 24/ 25 3 HE / U	Possibilités de montage 21 22a 22b/ 24/ 25 3 HE / U	21 23a 23b/ 24/ 25 22a 22b/ 24/ 25 6 HE / U
--	--	---	--

* Im Lieferumfang nicht enthalten * Is not supplied * Non compris dans la livraison

Chassisplatte

Chassis plate

Châssis

31 (1x)	32a (2x)	32b (2x)	33 (6x) M 3 x 6 Torx
---------	----------	----------	----------------------------

* Im Lieferumfang nicht enthalten * Is not supplied * Non compris dans la livraison

Vormontage:
Schraube nicht anziehen!
Pre-assembly:
do not tighten screw!
Prémontage:
ne pas serrer les vis!

X-ON Electronics

Largest Supplier of Electrical and Electronic Components

Click to view similar products for [schroff](#) manufacturer:

Other Similar products are found below :

[24566-125](#) [14575271](#) [14576145](#) [14575265](#) [20117-156](#) [20817772](#) [20827088](#) [20846211](#) [20860229](#) [21100777](#) [23130082](#) [24571331](#) [24571586](#)
[24572066](#) [26230-374](#) [30825080](#) [20849021](#) [20860240](#) [23001021](#) [24560080](#) [24571303](#) [24572054](#) [24572056](#) [30219-113](#) [20848-410](#) [20838-125](#) [20860-605](#) [10225-602](#) [10225-623](#) [10828058](#) [13100103](#) [13100123](#) [28230-439-C](#) [24563-457](#) [24563-444](#) [20848-601](#) [21101-853](#) [24563-133](#) [24563-134](#) [24564-431](#) [24827-107](#) [24563-142](#) [24563-157](#) [24563-442](#) [A265HC-5.80EH](#) [24561-331](#) [10225640](#) [10225696](#) [16230005](#)
[16230007](#)