



SCHROFF

Project - 0 item(s)

MY PROJECT LIST

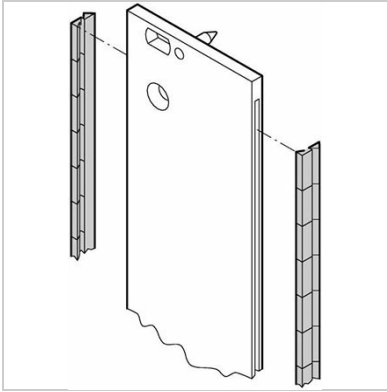
- PRODUCTS
- APPLICATIONS
- INDUSTRIES
- NEW PRODUCTS
- CONFIGURATORS
- Products ▾
- Search
-

Home > Stainless steel EMC gasket



Stainless steel EMC gasket

SCHROFF



Catalog Number: 21101-705

[Back To Product](#)

- The stainless steel EMC gaskets are inserted into the lateral slots of the shieldable front panels (2 pieces per front panel)
- EMC contact strip, stainless steel

Product family:

EuropacPRO

Note:

Please order assembly tool separately

EMC Shielding:

Shieldable (SST Gasket)

Type:

Individual Components

Individual Component Type:

EMC Shielding



Select product specifications before modifying or adding to project list or requesting a quote.

Height-U-defining

Qty-defining

[Clear Selection](#)

Quantity

Add Item to Project List +

- Documents**
- Main Catalog - Front panels
 - Main Catalog - Plug-in units
 - Main Catalog - Plug In Units Frame Type
 - User manual / Assembly instructions

- Links**
- Native CAD files

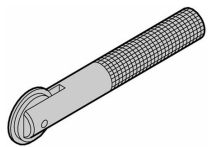
Technical Data

| | |
|----------------------------|-------------|
| Height mm | 97.0 |
| Qty | PU 10 pairs |
| For case height [U] | 97 |
| Height U | 3 |

Delivery Comprises:

| Item | Quantity | Description |
|------|----------|------------------------------|
| 1 | 10 | EMC gasket (stainless steel) |

Accessories



Assembly tool, for stainless steel EMC gasket, 1 piece 24560-270

Add Item to Project List +

[Services & Capabilities](#)

[News & Events](#)

[Newsletter Subscriptions](#)

[Strategic Partnerships](#)

[Investor Relations](#)

[Find a Sales Office or Distributor](#)

[Global Locations](#)

[Product Compliance & Certifications](#)

[Partner Login](#)

[Reference Projects](#)

[Videos](#)

[Product Configurators](#)

[Warranties and Terms of Sale & Procurement](#)

© 2018 nVent. All rights reserved | [Privacy Policy](#) | [Terms of Use](#) | [Cookie Policy](#) | [Imprint](#) | [Site Map](#)

Connect With Us



X-ON Electronics

Largest Supplier of Electrical and Electronic Components

Click to view similar products for [Enclosures, Boxes, & Cases](#) category:

Click to view products by [Schroff](#) manufacturer:

Other Similar products are found below :

[CR-425 PAINTED](#) [585-R-WH-PK](#) [M-10-PLATED](#) [60221-01](#) [60566-01-000](#) [HPL-9VB BATT DOOR](#) [M-16-LID-PLATED](#) [M18-PLTD](#) [M-21-LID-PLATED](#) [M-21-PLATED](#) [M-23-PLATED](#) [CU-281-MB](#) [6711GSKT](#) [71884-29-028](#) [LH45-100 Black](#) [7200B](#) [72868-510-000](#) [CNS-0000 Black](#) [72883-510-000](#) [CNS-0101 Black](#) [72906-510-000](#) [CNS-0407 Black](#) [73091-510-000](#) [CNM-0000-BLACK Kit](#) [73092-510-000](#) [CNM-0101 Black](#) [73108-510-000](#) [CNL-0303 Black](#) [73395-510-039](#) [CNS-0006 Bone](#) [74257-510-000](#) [CNL-0004](#) [MDC-1183-PLAIN-ALUM](#) [MDC-1183-PTD](#) [MDC-13104-PLAIN-ALUM](#) [MDC-211 - PAINTED IVORY/BEIGE](#) [MDC-321-PTD](#) [MDC-432-PLAIN-ALUM](#) [MDC-973-PTD](#) [76](#) [77153-01-028](#) [FLX6030](#) [83535-01-508](#) [PS-11296-G](#) [PS-11298-B](#) [116-508](#) [120-407](#) [120-412](#) [120-909](#) [120-455](#) [R272-100-000](#) [120-910](#) [R501-001-010](#) [R508-080-000](#) [R508-160-000](#) [R530-120-000](#) [R530-122-000](#) [R530-200-000](#) [R531-160-000](#) [R531-200-000](#) [R582-080-100](#)