

Metalltaster mit Keramikbetätiger, Schaltspannung bis 30 VDC / 250 VAC



Neu mit heller Beleuchtung erhältlich



Beschreibung

- Taster erhältlich in Ausführung: Standard (ST), mit Beschriftung (LE), mit Flächenbeleuchtung (BL)
- Montage durch Befestigung mit Mutter und anschliessendem Einclippen des Mikroschalters
- Mit Flachsteckanschlüssen für die schnelle Verkabelung

Standards

- DIN EN 61058-1
- UL 1054

Zulassungen

- Niederspannungsrichtlinie 2014/35/EU: Niederspannungsrichtlinie 2014/35/EU
- VDE / ENEC Ausweisnummer (Omron): 40008425, 129246, 125256
- UL / CSA Ausweisnummer (Omron): E41515
- VDE / ENEC Ausweisnummer (Marquardt): 097550
- UL / CSA Ausweisnummer (Marquardt): E41791
- KEMA / ENEC Ausweisnummer (Cherry): 2089323.01
- UL / CSA Ausweisnummer (Cherry): E23301

Merkmale

- Gehäuse aus hochwertigem Edelstahl, Betätiger aus kratzester Keramik
- Vielzahl an Gestaltungsmöglichkeiten betreffend Grösse, Farbe, Beleuchtung, Anschluss und Beschriftung
- Schaltspannung von 30 VDC bis 250 VAC, Schaltstrom von 0,1 A bis 10 A
- optional mit Flächenbeleuchtung, d.h. vollflächig homogene Ausleuchtung der Bedienfläche
- IP-Schutzgrad: IP 65 Frontseite zum Kontaktbereich, der Mikroschalter ist erhältlich in der Version IP 40 oder IP 67, Betätiger zur Frontseite ist IP 40
- für den Einsatz in rauer Umgebung

Referenzen

- Alternativ: Standard Version [MSM CS 22](#)
- Alternativ: Zweipoliger Taster:
- Alternativ: Schalter mit Rastfunktion: [MSM LA 19](#)
- Alternativ: Anderer Durchmesser

Weblinks

[html-Datenblatt](#), [FAQ_Solutions](#), [CE-Konformitätserklärung](#), [RoHS](#), [CHINA-RoHS](#), [CAD-Zeichnungen](#), [Produkte News](#), [Detailanfrage zu Typ](#)

Technische Daten**Elektrische Kennwerte**

Schaltfunktion	Wechsler
Polzahl	1-polig
Versorgungsspannung	24 / 12 / 5 VDC Flächenbeleuchtung

Mikroschalter 5 A / 125 VAC bzw. 3 A / 250 VAC, IP40

Kontaktmaterial	Ag
Schaltspannung	max. 125 / 250 VAC
Schaltstrom	max. 5 / 3 A
Nennschaltleistung	750 W
Lebensdauer	0.2 Mio. Betätigungen bei Nennschaltleistung
Durchgangswiderstand	< 30 mΩ
Isolationswiderstand	> 100 MΩ
Prellzeit	< 5 ms

Mikroschalter 0,1 A / 30 VDC, IP40

Kontaktmaterial	Au
Schaltspannung	max. 30 VDC
Schaltstrom	max. 0.1 A
Nennschaltleistung	3 W
Lebensdauer	0.2 Mio. Betätigungen bei Nennschaltleistung
Durchgangswiderstand	< 50 mΩ
Isolationswiderstand	> 100 MΩ
Prellzeit	< 5 ms

Mikroschalter 10 A / 250 VAC, IP40

Kontaktmaterial	Ag
Schaltspannung	max. 250 VAC
Schaltstrom	max. 10 A
Nennschaltleistung	2500 W
Lebensdauer	0.05 Mio. Betätigungen bei Nennschaltleistung
Durchgangswiderstand	< 30 mΩ
Isolationswiderstand	> 100 MΩ
Prellzeit	< 5 ms

Mikroschalter 5A / 250 VAC, IP67

Schaltspannung	max. 250 VAC
Schaltstrom	max. 5 A
Nennschaltleistung	1250 W
Lebensdauer	0.05 Mio. Betätigungen bei Nennschaltleistung

Mikroschalter 0,1 A / 250 VAC, IP67 - auf Anfrage

Schaltspannung	max. 250 VAC
Schaltstrom	max. 0.1 A
Nennschaltleistung	25 W
Lebensdauer	0.05 Mio. Betätigungen bei Nennschaltleistung

Mikroschalter 10 A / 250 VAC, IP67 - auf Anfrage

Schaltspannung	max. 250 VAC
Schaltstrom	max. 10 A
Nennschaltleistung	2500 W
Lebensdauer	0.01 Mio. Betätigungen bei Nennschaltleistung

Mechanische Kennwerte

Betätigungskraft	4.5 N
Betätigungsweg	1.0 mm,
Lebensdauer	1,5 Mio. Betätigungen
IK-Schutzklasse	IK 07
Anzugsdrehmoment Kunststoffmutter	max. 4.5 Nm für Gewinde M19, 3.5 Nm für M22
Anzugsdrehmoment Edelstahlmutter	max. 12 Nm für Gewinde M19, 16 Nm für M22

Klimatische Kennwerte

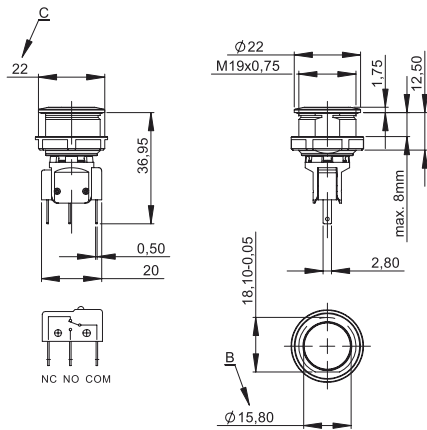
Betriebstemperatur	-25 bis +85 °C
Lagertemperatur	-25 bis +85 °C
IP-Schutzgrad	IP 65 Frontseite Kontaktbereich, IP 40 Frontseite mechanisch, IP 40 / IP 67 Rückseite Kontaktbereich optional
Salznebelprüfung (nach DIN 50021-SS)	24 h / 48 h / 96 h Einwirkzeit

Material

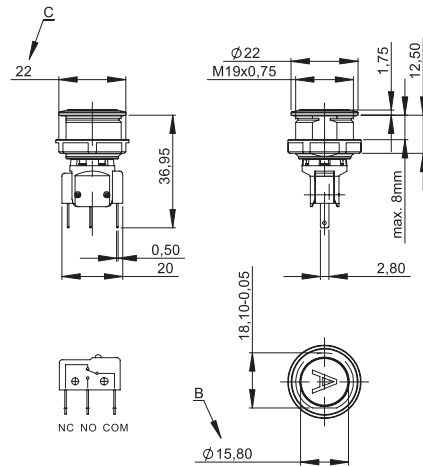
Gehäuse	Edelstahl
Betätiger	Keramik (Zirkoniumdioxid)
Lichtleiter (Punktbeleuchtung)	NBR70
Leuchtring (Ringbeleuchtung)	PA

Detaillierte Informationen zu Zulassungen, Normanforderungen, Verwendungshinweisen und Prüfdetails finden Sie in [Allgemeine Produktinformation](#)

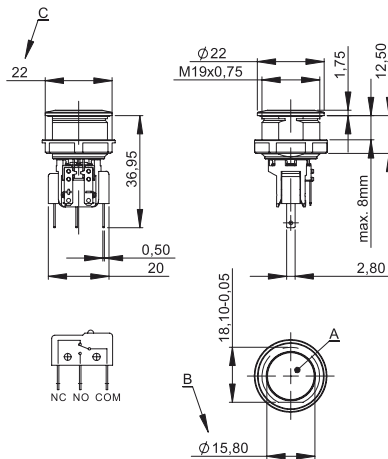
Dimension
MSM 19 CS ST



MSM 19 CS LE



MSM 19 CS BL

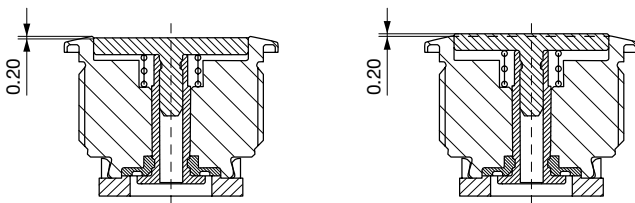


Legende

- A = Leuchtfäche
- B = Betätigungsfläche
- C = Schlüsselweite
- D = Mutter

Toleranzbereich

Betätiger Toleranzbereich

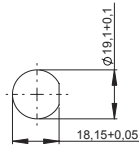
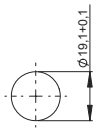


Die Einbautoleranz des Betätigers liegt zwischen 0,2 mm Überstand und 0,2 mm Unterstand zur Gehäusekante. Die Schräglage des Betätigers darf sich innerhalb dieser Toleranz bewegen.

Dimension

MSM 19 CS ST

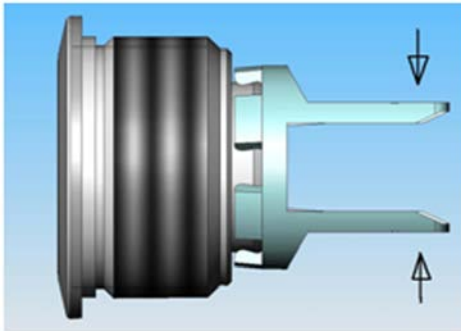
MSM 19 CS LE / MSM 19 CS BL



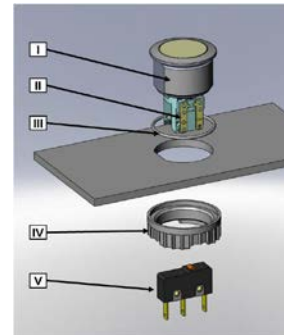
Bohrplan

Bohrplan

Montageanleitungen



Bei der Montage dürfen die freistehenden Stege des Halters nicht zusammengedrückt werden.



- I Gehäusebaugruppe
- II Flachstecker (Beleuchtung)
- III O-Ring
- IV Mutter (Muttertyp siehe Abmessungen)
- V Modul Schaltkontakt

Montageanweisung:

- 1.) O-Ring sorgfältig in Gehäusebaugruppe einlegen und mit Trägerplatte montieren.
- 2.) Mutter mit Anzugsdrehmoment gemäß Angaben fixieren.
- 3.) Modul Schaltkontakt in Schalteraufnahme einrasten.

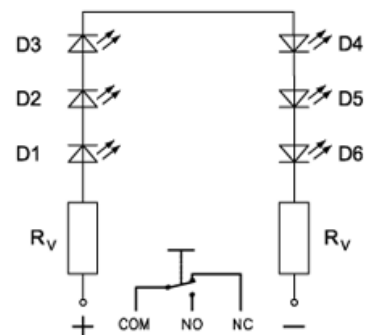
Montagehinweise:

- 1.) Bei den Flachsteckern der Beleuchtung und beim Modul Schaltkontakt muss auf die Versorgungsspannung und auf die Pin-Belegung geachtet werden.
- 2.) Anschlüsse entsprechend Anforderungen isolieren. Vollisolierte Steckhülsen werden empfohlen.
- 3.) Montageanweisungen nach VDE-Bestimmungen DIN VDE 0100-100 bzw. nach IEC 60354 beachten.

Schaltbilder

MSM CS ST / MSM CS LE

MSM CS BL



Beschriftung

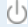

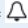

Die letzten drei Ziffern der Bestellnummer geben die Beschriftung an:

000	keine Beschriftung
001-074	Standardbeschriftung
101-	kundenspezifische Beschriftung

Beschriftungsfarbe Laserbeschriftung

Material	Beschriftungsfarbe	
Keramik	schwarz	Schrift gefüllt

Bestell-Indizes Beschriftung

Laser-Beschriftung			
001 = A	021 = U	041 = ÷	061 = EIN
002 = B	022 = V	042 = *	062 = AUS
003 = C	023 = W	043 = =	063 = AUF
004 = D	024 = X	044 = #	064 = AB
005 = E	025 = Y	045 = ↔	065 = ON
006 = F	026 = Z	046 = †	066 = OFF
007 = G	027 = 0	047 = →	067 = UP
008 = H	028 = 1	048 = ←	068 = DOWN
009 = I	029 = 2	049 = ↓	069 = HIGH
010 = J	030 = 3	050 = ↑	070 = LOW
011 = K	031 = 4	051 = %	071 = ON/OFF
012 = L	032 = 5	052 = √	072 = START
013 = M	033 = 6	053 = CTRL	073 = RESET
014 = N	034 = 7	054 = RETURN	074 = 
015 = O	035 = 8	055 = SHIFT	075 = 
016 = P	036 = 9	056 = LOCK	076 = 
017 = Q	037 = +	057 = STOP	077 = 
018 = R	038 = -	058 = ENTER	
019 = S	039 = .	059 = BACK	
020 = T	040 = x	060 = LINE	

Alle Varianten

Durchmesser	Schaltstrom	Schaltspannung	Beleuchtung, LED	Verdreh- schutz	Gehäuse-Material	Konfig. Code	Bestellnummer
[mm]	[A]	[VAC/ VDC]					
19	0.1 A	30 VDC	Flächenbeleuchtung, helles rot, 24 VDC	ja	Edelstahl	MSM 19 CS BL helles rot	1241.8412
19	0.1 A	30 VDC	Flächenbeleuchtung, helles grün, 24 VDC	ja	Edelstahl	MSM 19 CS BL helles grün	1241.8413
19	0.1 A	30 VDC	Flächenbeleuchtung, helles blau, 24 VDC	ja	Edelstahl	MSM 19 CS BL helles blau	1241.8415
19	0.1 A	30 VDC	Flächenbeleuchtung, helles weiss, 24 VDC	ja	Edelstahl	MSM 19 CS BL helles weiss	1241.8416
19	10 A	250 VAC	Flächenbeleuchtung, helles rot, 24 VDC	ja	Edelstahl	MSM 19 CS BL helles rot	1241.8448
19	10 A	250 VAC	Flächenbeleuchtung, helles grün, 24 VDC	ja	Edelstahl	MSM 19 CS BL helles grün	1241.8449
19	10 A	250 VAC	Flächenbeleuchtung, helles blau, 24 VDC	ja	Edelstahl	MSM 19 CS BL helles blau	1241.8451
19	10 A	250 VAC	Flächenbeleuchtung, helles weiss, 24 VDC	ja	Edelstahl	MSM 19 CS BL helles weiss	1241.8452
19	5 A	250 VAC	Flächenbeleuchtung, rot, 24 VDC	ja	Edelstahl	MSM 19 CS BL rot	1241.7026.1181000
19	5 A	250 VAC	Flächenbeleuchtung, grün, 24 VDC	ja	Edelstahl	MSM 19 CS BL grün	1241.7026.1182000
19	5 A	250 VAC	Flächenbeleuchtung, blau, 24 VDC	ja	Edelstahl	MSM 19 CS BL blau	1241.7026.1184000
19	0.1 A	30 VDC	unbeleuchtet	nein	Edelstahl	MSM 19 CS ST	1241.7021.1110000
19	5 / 3 A	125 / 250 VAC	unbeleuchtet	nein	Edelstahl	MSM 19 CS ST	1241.7021.1120000
19	10 A	250 VAC	unbeleuchtet	nein	Edelstahl	MSM 19 CS ST	1241.7021.1130000
19	5 A	250 VAC	unbeleuchtet	nein	Edelstahl	MSM 19 CS ST	1241.7021.1180000
19	0.1 A	30 VDC	unbeleuchtet	ja	Edelstahl	MSM 19 CS LE	1241.7022.1110000
19	5 / 3 A	125 / 250 VAC	unbeleuchtet	ja	Edelstahl	MSM 19 CS LE	1241.7022.1120000

Durchmesser	Schaltstrom	Schaltspannung	Beleuchtung, LED	Verdreh- schutz	Gehäuse-Material	Konfig. Code	Bestellnummer
[mm]	[A]	[VAC/ VDC]					
19	10 A	250 VAC	unbeleuchtet	ja	Edelstahl	MSM 19 CS LE	1241.7022.1130000
19	5 A	250 VAC	unbeleuchtet	ja	Edelstahl	MSM 19 CS LE	1241.7022.1180000
19	0.1 A	30 VDC	Flächenbeleuchtung, rot, 24 VDC	ja	Edelstahl	MSM 19 CS BL rot	1241.7026.1111000
19	0.1 A	30 VDC	Flächenbeleuchtung, grün, 24 VDC	ja	Edelstahl	MSM 19 CS BL grün	1241.7026.1112000
19	0.1 A	30 VDC	Flächenbeleuchtung, grün, 24 VDC	ja	Edelstahl	MSM 19 CS BL grün	1241.7026.1112074
19	0.1 A	30 VDC	Flächenbeleuchtung, grün, 12 VDC	ja	Edelstahl	MSM 19 CS BL grün	1241.7026.1112074E
19	0.1 A	30 VDC	Flächenbeleuchtung, blau, 24 VDC	ja	Edelstahl	MSM 19 CS BL blau	1241.7026.1114000
19	0.1 A	30 VDC	Flächenbeleuchtung, blau, 12 VDC	ja	Edelstahl	MSM 19 CS BL blau	1241.7026.1114000E
19	0.1 A	30 VDC	Flächenbeleuchtung, blau, 24 VDC	ja	Edelstahl	MSM 19 CS BL blau	1241.7026.1114076
19	5 / 3 A	125 / 250 VAC	Flächenbeleuchtung, rot, 24 VDC	ja	Edelstahl	MSM 19 CS BL rot	1241.7026.1121000
19	5 / 3 A	125 / 250 VAC	Flächenbeleuchtung, rot, 12 VDC	ja	Edelstahl	MSM 19 CS BL rot	1241.7026.1121000E
19	5 / 3 A	125 / 250 VAC	Flächenbeleuchtung, rot, 24 VDC	ja	Edelstahl	MSM 19 CS BL rot	1241.7026.1121072
19	5 / 3 A	125 / 250 VAC	Flächenbeleuchtung, rot, 24 VDC	ja	Edelstahl	MSM 19 CS BL rot	1241.7026.1121075
19	5 / 3 A	125 / 250 VAC	Flächenbeleuchtung, grün, 24 VDC	ja	Edelstahl	MSM 19 CS BL grün	1241.7026.1122000
19	5 / 3 A	125 / 250 VAC	Flächenbeleuchtung, grün, 12 VDC	ja	Edelstahl	MSM 19 CS BL grün	1241.7026.1122000E
19	5 / 3 A	125 / 250 VAC	Flächenbeleuchtung, blau, 24 VDC	ja	Edelstahl	MSM 19 CS BL blau	1241.7026.1124000
19	5 / 3 A	125 / 250 VAC	Flächenbeleuchtung, blau, 5 VDC	ja	Edelstahl	MSM 19 CS BL blau	1241.7026.1124000B
19	5 / 3 A	125 / 250 VAC	Flächenbeleuchtung, blau, 12 VDC	ja	Edelstahl	MSM 19 CS BL blau	1241.7026.1124000E
19	5 / 3 A	125 / 250 VAC	Flächenbeleuchtung, blau, 24 VDC	ja	Edelstahl	MSM 19 CS BL blau	1241.7026.1124074
19	10 A	250 VAC	Flächenbeleuchtung, rot, 24 VDC	ja	Edelstahl	MSM 19 CS BL rot	1241.7026.1131000
19	10 A	250 VAC	Flächenbeleuchtung, grün, 24 VDC	ja	Edelstahl	MSM 19 CS BL grün	1241.7026.1132000
19	10 A	250 VAC	Flächenbeleuchtung, blau, 24 VDC	ja	Edelstahl	MSM 19 CS BL blau	1241.7026.1134000
19	10 A	250 VAC	Flächenbeleuchtung, helles blau, 24 VDC	ja	Edelstahl	MSM 19 CS BL helles blau	3-102-445

Legende:

Typ: MSM

CS = Ceramic Surface

ST = Standard: unbeschriftet

LE = Beschriftung: beschriftet

AI = BL = Vollflächige Hintergrundbeleuchtung: Beschriftung möglich (siehe Beschriftung, letzte 3 Ziffern)

IP 65 Schutzgrad Frontseite Kontaktbereich; Schutzgrad Rückseite Kontaktbereich IP 40 oder IP 67 optional -> siehe Technische Daten Mikroschalter

Ausführung Flächenbeleuchtung: Versorgungsspannung 24 VDC, 12VDC (E), 5VDC (B), (weitere 12 oder 5 VDC Versionen auf Anfrage)

Kundenspezifische Varianten auf Anfrage erhältlich.

Sonderwerkstoffe für den Einsatz in salz- und chlorhaltiger Umgebung auf Anfrage.

Mutter, O-Ring und Mikroschalter sind im Lieferumfang enthalten

■ Oft verkauft.

Sie können die Verfügbarkeit all unserer Produkte in Echtzeit prüfen: <http://www.schurter.com/de/Stock-Check/Produktverfuegbarkeit-SCHURTER>**Verpackungseinheit** 10 im Karton magaziniert



- Betätigungselemente in ESD sicherer Verpackung
- Muttern und Dichtungsringe in Beutel beigelegt im Karton

Zubehör

Beschreibung



MSM Cover
Schutzabdeckung für MSM 19 und MSM 22



Montageschlüssel MSM 22
Montageschlüssel

X-ON Electronics

Largest Supplier of Electrical and Electronic Components

Click to view similar products for [Schurter](#) manufacturer:

Other Similar products are found below :

[5150.0031.1](#) [4302.0101](#) [0034.7115](#) [0001.1007.PT](#) [0034.3406](#) [0034.9889](#) [6162.0058](#) [6162.0061](#) [6220.2200](#) [FMAC-0932-1610](#) [FMAD-0931-0810](#) [FMBD-B92C-6412](#) [FMW-65-0005](#) [1241.3663](#) [1241.2506](#) [1301.9211](#) [9632.5100](#) [FMAD-0931-1610](#) [FMAD-0932-2510](#) [FMBC-0994-1000](#) [3-101-015](#) [3413.0214.11](#) [3413.0220.11](#) [3413.0222.11](#) [TA35-C324L080C0](#) [4304.4067](#) [4420.0361](#) [4430.1067](#) [5500.2605.01](#) [5500.2630.01](#) [5500.2655.01](#) [4301.0503](#) [4303.1061](#) [4304.6026](#) [4430.0012](#) [DKIP-0333-5001](#) [0865.9851](#) [091132B](#) [5500.2653.01](#) [EF12.ABTWF200C0.1110.01-20A-S](#) [6600.4110](#) [5120.1006.0.21](#) [CD44.4199.151](#) [3404.0043.11](#) [AS168X-CB2H030](#) [6136.0137.0210](#) [FMAC-0934-5010](#) [FMAC-0924-0610](#) [FMAC-0932-2510](#) [1068.1012.1110001](#)