

Adapter BNC

- isoliert in Gehäuse eingespritzt
- zum Adaptieren von Ø 4 mm-System auf BNC-System
- Ø 4 mm-Stecker auf Sicherheits-BNC-Buchse

Best.-Nr. ABNC 7007 / F / SW

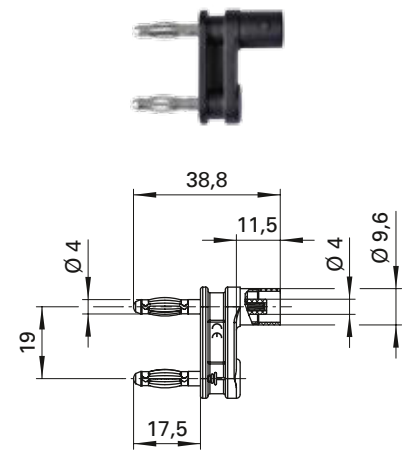
- Kontaktteile **vernickelt**
- Isolierteile Polyamid
- **Farben** siehe Tabelle

Adapter BNC

- *moulded insulation*
- *for adaption from 4 mm system to BNC system*
- *Ø 4 mm lamella-basket plugs to safety BNC-socket*

Order No. ABNC 7007 / F / SW

- *contact parts **nickel-plated***
- *insulation Polyamid*
- **colours** *see table*



Allgemeine Angaben	
Best.-Nr.	ABNC 7007 / F / SW Kontaktteile vernickelt
Farben	schwarz
Technische Daten	
Anschluss	Sicherheits-BNC-Buchse
Durchgangswiderstand	< 0,8 mΩ
Bemessungsspannung ²⁾	33 V _{AC} / 70 V _{DC}
Bemessungsstrom ²⁾	< 3 A
Temperatur-Einsatzbereich	von -20 °C bis +80 °C

²⁾ bei normalen Umgebungstemperaturen

General information	
Order No.	ABNC 7007 / F / SW contact parts nickel-plated
colours	black
Technical data	
terminal	safety BNC socket
transition resistance	< 0.8 mΩ
rated voltage ²⁾	33 V _{AC} / 70 V _{DC}
rated current ²⁾	< 3 A
operating temperature	from -20 °C to +80 °C

²⁾ at normal ambient temperatures

X-ON Electronics

Largest Supplier of Electrical and Electronic Components

Click to view similar products for [Schutzinger](#) manufacturer:

Other Similar products are found below :

[VSFK5000/2.5/50/BL](#) [KBU 7992 L AU/SW](#) [KIT6909/MULTIMETER PROFII](#) [MSFK B441/1/150/RT](#) [SDK801/BL](#) [SPL 2315/2.5/100/SW](#)
[VSFK5000/1/150/RT](#) [VSFK5000/1/50/SW](#) [FK 9 S NI/GN](#) [KIT6899/MULTIMETERPROFII](#) [KIT6911/TEST4MMII](#) [KIT7094/TEST4MMI](#)
[KML 7528/2ZA/4X0.22/70](#) [MSFK A341/1/100/GN](#) [RIEGEL 6836/GR](#) [SAB 6922 NI/GR](#) [SDK5230-BL](#) [SPS 2700 NI/RT](#)
[VSFK6000/2.5/100/SW](#) [HSPL 8568/AWG16/100/GE](#) [SDK503/GE](#) [SEPB6449NI/GE](#) [A 40-20 NI/BR](#) [A 40-20 NI/WS](#) [MSFK A341 / 1 / 150 /](#)
[GE](#) [VSFK 8500 / 2.5 / 100 / RT](#) [VSFK 8500 / 2.5 / 200 / BR](#) [VSFK 8500 / 2.5 / 200 / SW](#) [VSFK 8500 / SIL1 / 100 / RT](#) [KML 7848 AU / PZ /](#)
[150 / SW](#) [MSWFK A241 / 1 / 50 / RT](#) [MSWFK A241 / 1 / 50 / SW](#) [KAB 8214 / SW](#) [SET MWZ 8368](#) [KIT 7342 / LABOR 2 MM I](#) [AL 8305 /](#)
[OBD II / 12V / 50 / SW](#) [SAB 6922 AU/SW](#) [SET 7629 PZL](#) [ZPK 8188 NI/RT](#) [FK8LAU/BL](#) [FK 9 S NI/GE](#) [HSPL 8568/AWG16/100/SW](#)
[KIT2400/MULTIMETERI](#) [MSWFK A341/1/50/RT](#) [VSFK5000/2.5/25/BL](#) [HSPL 8568/AWG16/100/GN](#) [HSPL 8568/AWG16/50/GE](#) [HSPL](#)
[8568/AWG16/50/GN](#) [SFK 30 S NI/OK/GN](#) [VSFK5000/1/50/BL](#)