

Adapterleitung

- 1 Federkorbstecker mit axialer Steckbuchse, Steckdurchmesser Ø 4 mm und 1 Federkorbstecker, Steckdurchmesser Ø 2 mm, konfektioniert an hochflexibler, doppelt-isolierter PVC-Leitung 1 mm²

Best.-Nr.

AL 2177 /1 /..(Länge) /..(Farbe)

- Leitung 1 mm²
PVC-doppelt-isoliert
- Kontaktteile **vernickelt**
- **Farben** siehe Tabelle

Adapter lead

- 1 lamella-basket plug Ø 4 mm with inline socket and 1 lamella-basket plug Ø 2 mm, assembled on highly flexible double-insulated PVC cable 1 mm²

Order No.

AL 2177 /1 /..(length) /..(colour)

- cable 1 mm²
PVC double-insulated
- contact parts **nickel-plated**
- **colours** see table

Adapterleitung

- 1 Sicherheits-Federkorbstecker mit axialer Steckbuchse, Steckdurchmesser Ø 4 mm und 1 Federkorbstecker, Steckdurchmesser Ø 2 mm, konfektioniert an hochflexibler, doppelt-isolierter PVC-Leitung 1 mm²

Best.-Nr.

AL 2178 /1 /..(Länge) /..(Farbe)

- Leitung 1 mm²
PVC-doppelt-isoliert
- Kontaktteile **vernickelt**
- **Farben** siehe Tabelle

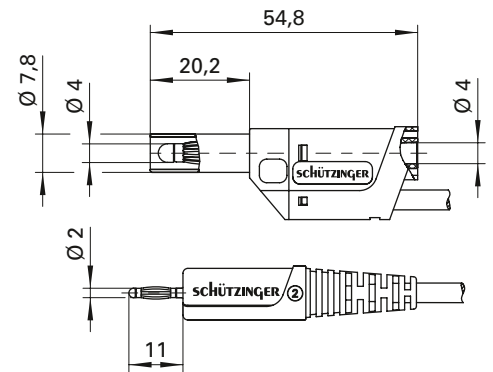
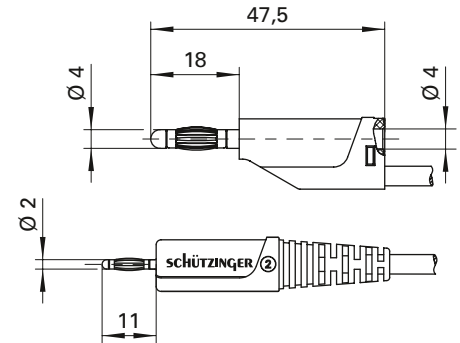
Adapter lead

- 1 safety lamella-basket plug Ø 4 mm with inline socket and 1 lamella-basket plug Ø 2 mm, assembled on highly flexible double-insulated PVC cable 1 mm²

Order No.

AL 2178 /1 /..(length) /..(colour)

- cable 1 mm²
PVC double-insulated
- contact parts **nickel-plated**
- **colours** see table



Allgemeine Angaben			General information		
Best.-Nr.¹⁾	AL 2177 /1 / ..(Länge) /..(Farbe) Kontaktteile vernickelt	AL 2178 /1 / ..(Länge) /..(Farbe) Kontaktteile vernickelt	Order No.¹⁾	AL 2177 /1 / ..(length) /..(colour) contact parts nickel-plated	AL 2178 /1 / ..(length) /..(colour) contact parts nickel-plated
Farben	schwarz, rot		colours	black, red	
Längen	100 cm		lengths	100 cm	
Technische Daten			Technical data		
Leitung	PVC-doppelt-isol. 1 mm ²		cable	PVC double-insul. 1 mm ²	
Durchgangswiderstand	17 mΩ		transition resistance	17 mΩ	
Bemessungsspannung²⁾	33 V _{AC} / 70 V _{DC}		rated voltage²⁾	33 V _{AC} / 70 V _{DC}	
Bemessungsstrom²⁾	10 A		rated current²⁾	10 A	
Temperatur-Einsatzbereich	von -10 °C bis +70 °C		operating temperature	from -10 °C to +70 °C	

¹⁾ andere Kontaktoberflächen, Farben, Längen und Leitungsquerschnitte auf Anfrage
²⁾ bei normalen Umgebungstemperaturen

¹⁾ other contact platings, colours, lengths and wire cross-section on request
²⁾ at normal ambient temperatures

X-ON Electronics

Largest Supplier of Electrical and Electronic Components

Click to view similar products for [Test Leads](#) category:

Click to view products by [SCHUTZINGER](#) manufacturer:

Other Similar products are found below :

[614187](#) [668571](#) [795-2384-10-25](#) [855705](#) [1301430020](#) [1510-24-105](#) [BU-1149-A-36-0](#) [BU-1481-E-12-0](#) [BU-1481-E-24-0](#) [1888177](#) [1888358](#)
[1894586](#) [1894676](#) [1894810](#) [1895013](#) [1895051](#) [1895097](#) [1895114](#) [1895138](#) [1895177](#) [1895263](#) [1895288](#) [1895320](#) [1895484](#) [1895504](#)
[1895528](#) [1895596](#) [1895632](#) [1895644](#) [1908984](#) [1909524](#) [1911623](#) [1919532](#) [1922532](#) [1922571](#) [1923162](#) [1923196](#) [1927617](#) [2450](#) [2524-A-60](#)
[2530650](#) [911433](#) [LB1F-2R-RED](#) [LB1F-2R-YLW](#) [3045646](#) [1632463](#) [1888570](#) [1888581](#) [1894455](#) [1894629](#)