

Brücken-Einpressbuchse

- zum Einpressen in Frontplatten bis 6 mm Dicke
- Aufnahmebohrung Ø 9,2 mm, einseitig angesenkt (ca. 0,5 x 45°)
- Plattenstärke:
Metallplatten: ≥ 1 mm,
Kunststoffplatten: ≥ 2 mm
- Montage mittels Montagewerkzeug MWZ 13
- für unseren Brückenstecker **BRST 7922 Ni** / ..(Farbe)
- die Montageanleitung MA 015 finden Sie unter www.schuetzinger.de

Best.-Nr.

BRBU 7924 L Ni / ..(Farbe)

- Kontaktteile **vernickelt**
- Isolierteil PA 6.6 (Polyamid)
- **Farben** siehe Tabelle

Best.-Nr.

BRBU 7924 L Au / ..(Farbe)

- Kontaktteile **vergoldet**
- Isolierteil PA 6.6 (Polyamid)
- **Farben** siehe Tabelle



MA 015

Connecting socket

- for pressing into panels up to 6 mm thick
- location hole Ø 9.2 mm, countersunk one-sided (approx. 0.5 x 45°)
- panel thickness:
metal panels: ≥ 1 mm,
plastic panels: ≥ 2 mm
- fixture using special tool MWZ 13
- for our connecting plug **BRST 7922 Ni** / ..(colour)
- please visit www.schuetzinger.de to find the assembly instruction MA 015

Order No.

BRBU 7924 L Ni / ..(colour)

- contact parts **nickel-plated**
- insulation PA 6.6 (Polyamid)
- **colours** see table

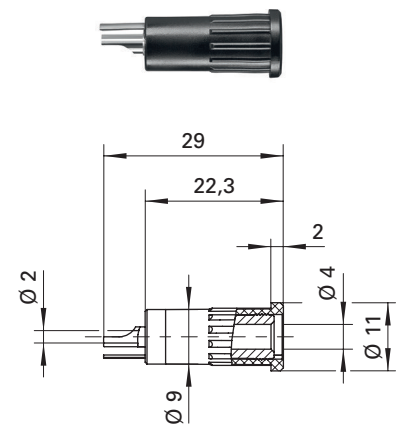
Order No.

BRBU 7924 L Au / ..(colour)

- contact parts **gold-plated**
- insulation PA 6.6 (Polyamid)
- **colours** see table



MA 015



Allgemeine Angaben			General information		
Best.-Nr. ¹⁾	BRBU 7924 L Ni / ..(Farbe) Kontaktteile vernickelt	BRBU 7924 L Au / ..(Farbe) Kontaktteile vergoldet	Order No. ¹⁾	BRBU 7924 L Ni / ..(colour) contact parts nickel-plated	BRBU 7924 L Au / ..(colour) contact parts gold-plated
Farben	schwarz, rot		colours	black, red	
Technische Daten			Technical data		
Anschluss	löten		terminal	solder	
Durchgangswiderstand	7 mΩ	5 mΩ	transition resistance	7 mΩ	5 mΩ
Bemessungsspannung ²⁾	30 V _{AC} / 60 V _{DC}		rated voltage ²⁾	30 V _{AC} / 60 V _{DC}	
Bemessungsstrom ²⁾	16 A		rated current ²⁾	16 A	
Temperatur-Einsatzbereich	von -25 °C bis +80 °C		operating temperature	from -25 °C to +80 °C	

¹⁾ andere Kontaktoberflächen, Farben und Anschlüsse auf Anfrage
²⁾ bei normalen Umgebungstemperaturen

¹⁾ other contact platings, colours and terminals on request
²⁾ at normal ambient temperatures

X-ON Electronics

Largest Supplier of Electrical and Electronic Components

Click to view similar products for [Test Plugs & Test Jacks](#) category:

Click to view products by [SCHUTZINGER](#) manufacturer:

Other Similar products are found below :

[01-2601-4-0210](#) [01-2601-4-0212](#) [01-2604-4-0212](#) [01-2350-1-02](#) [01-2368-1-02](#) [01-2606-4-0210](#) [01-2606-5-0212](#) [M39024/11-09G](#)
[M39024/11-42](#) [M39024/11-43](#) [M39024/12-08](#) [707-5311](#) [707-5402-01-19](#) [707-5410](#) [R644543000](#) [R948161000](#) [1408-4](#) [1533-1](#) [1659559](#)
[1659567](#) [1663921](#) [1663939](#) [1696-102](#) [174-R825B-EX](#) [1905509](#) [1905527](#) [1914916](#) [211-101](#) [RS100GBL](#) [RS250GBL](#) [251-102](#) [25-2251-2-03](#)
[25-2259-2-03](#) [923743-28-I](#) [2854-BLU](#) [2970-BLK](#) [30-443G](#) [1909861](#) [1916120](#) [1916466](#) [1918007](#) [1919515](#) [1920271](#) [1929125](#) [1933440](#)
[1938303](#) [1944375](#) [204-103](#) [2079](#) [2435108](#)