

Lötöse

- als Zubehör zu den Produkten IBU 401, BU 403, BU 404, BU 405 SDK 503, SDK 504, SDK 800, SDK 801, SDK 5230

Best.-Nr. LOE 6.4x20

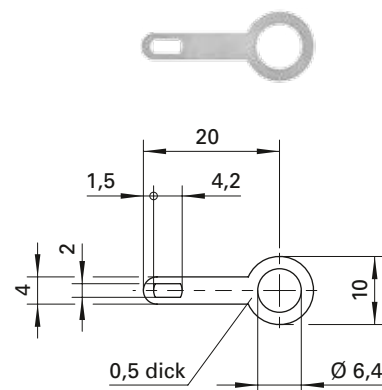
- Kontaktteile **verzinkt**

Solder lug

- accessory to products IBU 401, BU 403, BU 404, BU 405 SDK 503, SDK 504, SDK 800, SDK 801, SDK 5230

Order No. LOE 6.4x20

- contact parts **tin-plated**



Einbaubuchse

- zur Montageerleichterung befindet sich in der Buchse ein Innensechskant SW3. Mit Hilfe eines Sechskantschlüssels kann die Buchse festgezogen werden
- Sicherheits-Federkorbstecker mit starrer Hülse können aufgesteckt werden
- Den Warnhinweis WH 002 finden Sie unter www.schuetzinger.de

Best.-Nr. BU 2240 S Ni/..(Farbe)

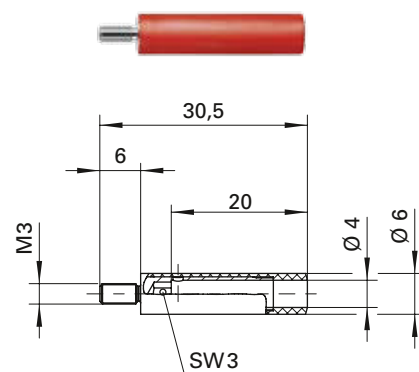
- Kontaktteile **vernickelt**
- Griffhülsen PA 6.6 (Polyamid)
- **Farben** siehe Tabelle

Socket

- with internal hexagon for 3 mm allen key to assist tightening
- safety lamella-basket plugs with rigid sleeve can be used
- please visit www.schuetzinger.de to find the warning notice WH 002

Order No. BU 2240 S Ni/..(colour)

- contact parts **nickel-plated**
- sleeves PA 6.6 (Polyamid)
- **colours** see table



WH 002



WH 002

Allgemeine Angaben			General information		
Best.-Nr. ¹⁾	LOE 6.4x20 Kontaktteile verzinkt	BU 2240 S Ni/..(Farbe) Kontaktteile vernickelt	Order No. ¹⁾	LOE 6.4x20 contact parts tin-plated	BU 2240 S Ni/..(colour) contact parts nickel-plated
Farben	-	schwarz, rot, blau, gelb, grün, grau, braun, weiß, violett	colours	-	black, red, blue, yellow, green, grey, brown, white, purple
Technische Daten			Technical data		
Anschluss	löten	M3x6	terminal	solder	M3x6
Durchgangswiderstand	-	10 mΩ	transition resistance	-	10 mΩ
Bemessungsspannung ²⁾	-	1000 V CAT II	rated voltage ²⁾	-	1000 V CAT II
Bemessungsstrom ²⁾	-	32 A	rated current ²⁾	-	32 A
Temperatur-Einsatzbereich	von -40 °C bis +110 °C	von -25 °C bis +80 °C	operating temperature	from -40 °C to +110 °C	from -25 °C to +80 °C
Anzugsdrehmoment der Befestigungsmutter	-	80 Ncm	max. torque fastening nut	-	80 Ncm

¹⁾ andere Kontaktoberflächen, Farben und Ausführungen auf Anfrage
²⁾ bei normalen Umgebungstemperaturen

¹⁾ other contact platings, colours and designs on request
²⁾ at normal ambient temperatures

X-ON Electronics

Largest Supplier of Electrical and Electronic Components

Click to view similar products for [Test Plugs & Test Jacks](#) category:

Click to view products by [SCHUTZINGER](#) manufacturer:

Other Similar products are found below :

[01-2601-4-0210](#) [01-2601-4-0212](#) [01-2604-4-0212](#) [01-2350-1-02](#) [01-2368-1-02](#) [01-2606-4-0210](#) [01-2606-5-0212](#) [M39024/11-09G](#)
[M39024/11-42](#) [M39024/11-43](#) [M39024/12-08](#) [707-5311](#) [707-5402-01-19](#) [707-5410](#) [R644543000](#) [R948161000](#) [1408-4](#) [1533-1](#) [1659559](#)
[1659567](#) [1663921](#) [1663939](#) [1696-102](#) [174-R825B-EX](#) [1905509](#) [1905527](#) [1914916](#) [211-101](#) [RS100GBL](#) [RS250GBL](#) [251-102](#) [25-2251-2-03](#)
[25-2259-2-03](#) [923743-28-I](#) [2854-BLU](#) [2970-BLK](#) [30-443G](#) [1909861](#) [1916120](#) [1916466](#) [1918007](#) [1919515](#) [1920271](#) [1929125](#) [1933440](#)
[1938303](#) [1944375](#) [204-103](#) [2079](#) [2435108](#)