

Einbaubuchse

- zur Montageerleichterung befindet sich in der Buchse ein Innensechskant SW3. Mit Hilfe eines Sechskantschlüssels kann die Buchse festgezogen werden
- Sicherheitsstecker mit starrer Hülse können aufgesteckt werden
- Den Warnhinweis WH 002 finden Sie unter www.schuetzinger.de

Best.-Nr. BU 2244 S Ni /..(Farbe)

- Kontaktteile **vernickelt**
- Isolierteile PA 6.6 (Polyamid)
- **Farben** siehe Tabelle



WH 002

Socket

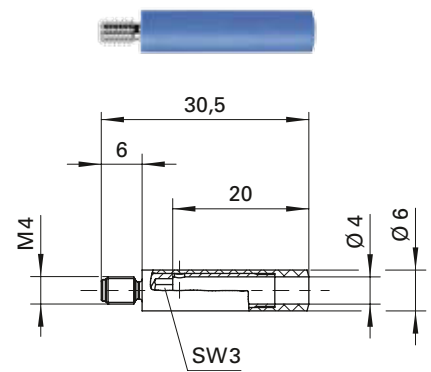
- with internal hexagon for 3 mm allen key to assist tightening
- safety plugs with rigid sleeve can be used
- please visit www.schuetzinger.de to find the warning notice WH 002

Order No. BU 2244 S Ni /..(colour)

- contact parts **nickel-plated**
- insulation PA 6.6 (Polyamid)
- **colours** see table



WH 002



Laborbuchse

- geeignet zur festen Installation eines Messabgriffs durch Steckverbindung. Dazu wird der blanke Stift unter eine Leiterplatte geschraubt, geklemmt oder gelötet
- Stiftlänge 5 mm
- Den Warnhinweis WH 001 finden Sie unter www.schuetzinger.de

Best.-Nr. LB 4-1.5 S Ni /5/..(Farbe)

- Kontaktteile **vernickelt**
- Isolierteile PA 6.6 (Polyamid)
- **Farben** siehe Tabelle

Best.-Nr. LB 4-1.5 S Au /5/..(Farbe)

- wie oben, jedoch
- Kontaktteile **vergoldet**
- **Farben** siehe Tabelle



WH 001

Laboratory socket

- suitable to install a permanent measuring point with a socket. For that the pin is screwed under, clamped under or soldered on a printed circuit board
- pin length 5 mm
- please visit www.schuetzinger.de to find the warning notice WH 001

Order No. LB 4-1.5 S Ni /5/..(colour)

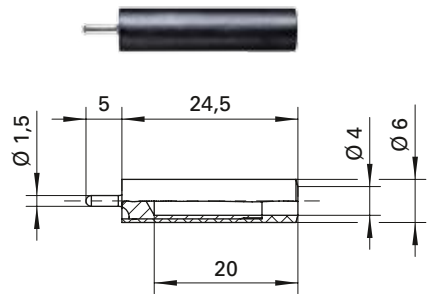
- contact parts **nickel-plated**
- insulation PA 6.6 (Polyamid)
- **colours** see table

Order No. LB 4-1.5 S Au /5/..(colour)

- as above
- contact parts **gold-plated**
- **colours** see table



WH 001



Allgemeine Angaben			General information		
Best.-Nr. ¹⁾	BU 2244 S Ni /..(Farbe) Kontaktteile vernickelt	LB 4-1.5 S Ni /5/..(Farbe) Kontaktteile vernickelt LB 4-1.5 S Au /5/..(Farbe) Kontaktteile vergoldet	Order No. ¹⁾	BU 2244 S Ni /..(colour) contact parts nickel-plated	LB 4-1.5 S Ni /5/..(colour) contact parts nickel-plated LB 4-1.5 S Au /5/..(colour) contact parts gold-plated
Farben	schwarz, rot, blau, gelb, grün, grau, braun, weiß, violett		colours	black, red, blue, yellow, green, grey, brown, white, purple	
Technische Daten			Technical data		
Anschluss	M4 x 6	Stift	terminal	M4 x 6	pin
Durchgangswiderstand ⁴⁾	10 mΩ	10 mΩ / 5 mΩ	transition resistance ⁴⁾	10 mΩ	10 mΩ / 5 mΩ
Bemessungsspannung ²⁾	1000 V CAT II		rated voltage ²⁾	1000 V CAT II	
Bemessungsstrom ²⁾	32 A	20 A	rated current ²⁾	32 A	20 A
Temperatur-Einsatzbereich	von -25 °C bis +80 °C		operating temperature	from -25 °C to +80 °C	
Anzugsdrehmoment der Befestigungsmutter	100 Ncm	-	max. torque fastening nut	100 Ncm	-

¹⁾ andere Kontaktflächen, Farben und Ausführungen auf Anfrage
²⁾ bei normalen Umgebungstemperaturen
⁴⁾ abhängig von der Kontaktfläche

¹⁾ other contact platings, colours and designs on request
²⁾ at normal ambient temperatures
⁴⁾ depending on contact plating

X-ON Electronics

Largest Supplier of Electrical and Electronic Components

Click to view similar products for [Test Plugs & Test Jacks](#) category:

Click to view products by [SCHUTZINGER](#) manufacturer:

Other Similar products are found below :

[01-2601-4-0210](#) [01-2601-4-0212](#) [01-2604-4-0212](#) [01-2350-1-02](#) [01-2368-1-02](#) [01-2606-4-0210](#) [01-2606-5-0212](#) [M39024/11-09G](#)
[M39024/11-42](#) [M39024/11-43](#) [M39024/12-08](#) [707-5311](#) [707-5402-01-19](#) [707-5410](#) [R644543000](#) [R948161000](#) [1408-4](#) [1533-1](#) [1659559](#)
[1659567](#) [1663921](#) [1663939](#) [1696-102](#) [174-R825B-EX](#) [1905509](#) [1905527](#) [1914916](#) [211-101](#) [RS100GBL](#) [RS250GBL](#) [251-102](#) [25-2251-2-03](#)
[25-2259-2-03](#) [923743-28-I](#) [2854-BLU](#) [2970-BLK](#) [30-443G](#) [1909861](#) [1916120](#) [1916466](#) [1918007](#) [1919515](#) [1920271](#) [1929125](#) [1933440](#)
[1938303](#) [1944375](#) [204-103](#) [2079](#) [2435108](#)