

**Sicherheits-Schnelldruckklemme**

- zum Einstecken in eine Sicherheits-Buchse Ø 4 mm

**Best.-Nr. SDK 799 /..(Farbe)**

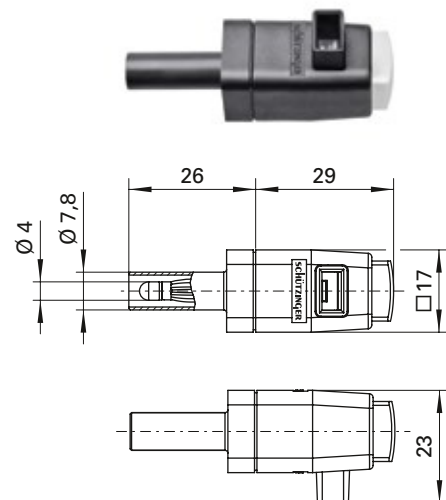
- Kontaktteile **vernickelt**
- Isolierteile PA 6.6 (Polyamid)
- Einsteckfenster 8 mm x 4 mm
- Druckfederkraft 20 N
- **Farben** siehe Tabelle

**Safety quick-release terminal**

- to plug in a safety socket Ø 4 mm

**Order No. SDK 799 /..(colour)**

- contact parts **nickel-plated**
- insulation PA 6.6 (Polyamid)
- insertion window 8 mm x 4 mm
- spring force 20 N
- **colours** see table



**Sicherheits-Schnelldruckklemme**

- vollisolierter Einbau für metallische Frontplatten

**Best.-Nr. ESD 798 /..(Farbe)**

- Kontaktteile **vernickelt**
- Isolierteile PA 6.6 (Polyamid)
- Frontplattenstärke 0,8 mm-7 mm
- Einsteckfenster 8 mm x 4 mm
- Flachsteckzunge 6,3 mm x 0,8 mm
- Druckfederkraft 20 N
- **Farben** siehe Tabelle

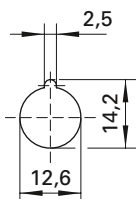
**Safety quick-release terminal**

- fully insulated for metal panels

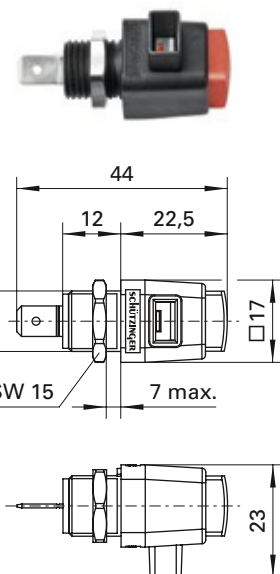
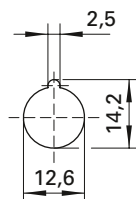
**Order No. ESD 798 /..(colour)**

- contact parts **nickel-plated**
- insulation PA 6.6 (Polyamid)
- panel thickness 0.8 mm-7 mm
- insertion window 8 mm x 4 mm
- tab 6.3 mm x 0.8 mm
- spring force 20 N
- **colours** see table

- Montagebohrung



- hole



Allgemeine Angaben		
<b>Best.-Nr. <sup>1)</sup></b>	<b>SDK 799 /..(Farbe)</b> Kontaktteile vernickelt	<b>ESD 798 /..(Farbe)</b> Kontaktteile vernickelt
<b>Farben</b>	schwarz, rot, blau, gelb, grün, grau, braun, weiß, orange, violett, grüngelb	
Technische Daten		
<b>Anschluss</b>	stecken	FSH 6,3 x 0,8 oder Lötten
<b>Durchgangswiderstand</b>	5 m Ω	
<b>Bemessungsspannung <sup>2)</sup></b>	300 V CAT II	
<b>Bemessungsstrom <sup>2)</sup></b>	16 A	
<b>Temperatur-Einsatzbereich</b>	von -25 °C bis +90 °C	
<b>Anzugsdrehmoment der Befestigungsmutter</b>	-	45 Ncm

General information		
<b>Order No. <sup>1)</sup></b>	<b>SDK 799 /..(colour)</b> contact parts nickel-plated	<b>ESD 798 /..(colour)</b> contact parts nickel-plated
<b>colours</b>	black, red, blue, yellow, green, grey, brown, white, orange, purple, green-yellow	
Technical data		
<b>terminal</b>	plug	FR 6.3 x 0.8 or solder
<b>transition resistance</b>	5 mΩ	
<b>rated voltage <sup>2)</sup></b>	300 V CAT II	
<b>rated current <sup>2)</sup></b>	16 A	
<b>operating temperature</b>	from -25 °C to +90 °C	
<b>max. torque fastening nut</b>	-	45 Ncm

<sup>1)</sup> andere Farben, Ausführungen des Anschlusses und Federn (ca. 15 N oder 33 N) auf Anfrage

<sup>2)</sup> bei normalen Umgebungstemperaturen

<sup>1)</sup> other colours, terminals and springs (approx. 15 N or 33 N) on request

<sup>2)</sup> at normal ambient temperatures

## X-ON Electronics

Largest Supplier of Electrical and Electronic Components

*Click to view similar products for [Hand Tools](#) category:*

*Click to view products by [SCHUTZINGER](#) manufacturer:*

Other Similar products are found below :

[58284-1](#) [59773-1](#) [662908-1](#) [68764-0001](#) [690619-6](#) [7-354778-7](#) [768531-1](#) [810131](#) [81541-16](#) [854183-1](#) [854358-1](#) [90855-1](#) [992258-1](#) [1-21046-3](#) [121073-0047](#) [1-22278-0](#) [1-22278-2](#) [1-24954-2](#) [125529-5](#) [126513-1](#) [1-305579-8](#) [1-306027-0](#) [1338968-2](#) [1-354779-0](#) [1-354779-2](#) [1-354779-4](#) [1424443-1](#) [1424266-1](#) [1424289-1](#) [1424444-1](#) [1532195-2](#) [1538773-2](#) [1-692134-3](#) [HT-920A-124-HTELE-RPL-KIT](#) [1976923-1](#) [1976969-1](#) [2063795-1](#) [2-21002-1](#) [2-21002-4](#) [2-21002-7](#) [2-21002-9](#) [2-21004-0](#) [229707-1](#) [911737-2](#) [91348-2](#) [925980-R](#) [301185-9](#) [983533-1](#) [1-694433-7](#) [AD-1547-1-INSTALL-TOOL](#)