

Federkorb-Einbaustecker

- mit 2-kant-Ansatz
SW 4
- Gewinde M3 x 10

Best.-Nr. FK 1199 Ni

- Kontaktteile **vernickelt**

Best.-Nr. FK 1199 Au

- wie oben, jedoch
- Kontaktteile **vergoldet**

Lamella-basket plug

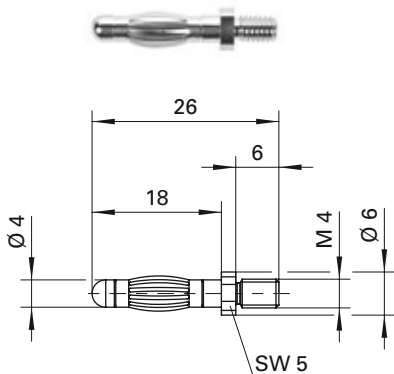
- 2-sided fastener,
width across flats SW 4
- thread M3 x 10

Order No. FK 1199 Ni

- contact parts **nickel-plated**

Order No. FK 1199 Au

- as above
- contact parts **gold-plated**



Federkorb-Einbaustecker

- mit 2-kant-Ansatz
SW 5
- Gewinde M4 x 6

Best.-Nr. FK 1209 Ni

- Kontaktteile **vernickelt**

Best.-Nr. FK 1209 Au

- wie oben, jedoch
- Kontaktteile **vergoldet**

Lamella-basket plug

- 2-sided fastener,
width across flats SW 5
- thread M4 x 6

Order No. FK 1209 Ni

- contact parts **nickel-plated**

Order No. FK 1209 Au

- as above
- contact parts **gold-plated**

Allgemeine Angaben

Best.-Nr. ¹⁾	FK 1199 Ni Kontaktteile vernickelt	FK 1209 Ni Kontaktteile vernickelt
	FK 1199 Au Kontaktteile vergoldet	FK 1209 Au Kontaktteile vergoldet

Technische Daten

Anschluss	-	
Gewinde	M3 x 10	M4 x 6
Durchgangswiderstand ⁴⁾	3 mΩ / 2 mΩ	
Bemessungsspannung ²⁾	33 V _{AC} / 70 V _{DC}	
Bemessungsstrom ²⁾	32 A	
Temperatur-Einsatzbereich	von -40 °C bis +110 °C	

¹⁾ andere Kontaktflächen und Ausführungen auf Anfrage
²⁾ bei normalen Umgebungstemperaturen
⁴⁾ abhängig von der Kontaktfläche

General information

Order No. ¹⁾	FK 1199 Ni contact parts nickel-plated	FK 1209 Ni contact parts nickel-plated
	FK 1199 Au contact parts gold-plated	FK 1209 Au contact parts gold-plated

Technical data

terminal	-	
thread	M3 x 10	M4 x 6
transition resistance ⁴⁾	3 mΩ / 2 mΩ	
rated voltage ²⁾	33 V _{AC} / 70 V _{DC}	
rated current ²⁾	32 A	
operating temperature	from -40 °C to +110 °C	

¹⁾ other contact platings and designs on request
²⁾ at normal ambient temperatures
⁴⁾ depending on contact plating

X-ON Electronics

Largest Supplier of Electrical and Electronic Components

Click to view similar products for [Test Plugs & Test Jacks](#) category:

Click to view products by [Schutzinger](#) manufacturer:

Other Similar products are found below :

[01-2601-4-0210](#) [01-2601-4-0212](#) [01-2604-4-0212](#) [01-2350-1-02](#) [01-2368-1-02](#) [01-2606-4-0210](#) [01-2606-5-0212](#) [M39024/11-09G](#)
[M39024/11-42](#) [M39024/11-43](#) [M39024/12-08](#) [707-5311](#) [707-5402-01-19](#) [707-5410](#) [R644543000](#) [R948161000](#) [1408-4](#) [1533-1](#) [1659559](#)
[1659567](#) [1663921](#) [1663939](#) [1696-102](#) [174-R825B-EX](#) [1905509](#) [1905527](#) [1914916](#) [211-101](#) [RS100GBL](#) [RS250GBL](#) [251-102](#) [25-2251-2-03](#)
[25-2259-2-03](#) [923743-28-I](#) [2854-BLU](#) [2970-BLK](#) [30-443G](#) [1909861](#) [1916120](#) [1916466](#) [1918007](#) [1919515](#) [1920271](#) [1929125](#) [1933440](#)
[1938303](#) [1944375](#) [204-103](#) [2079](#) [2435108](#)