

Federkorb-Aufschraubstecker

- Innengewinde M3
- Verwendung z.B. als Aufschraubstecker für NV-Beleuchtungssysteme

Best.-Nr. FK 1184 Ni

- Kontaktteile **vernickelt**

Best.-Nr. FK 1184 Au

- wie oben, jedoch
- Kontaktteile **vergoldet**

Lamella-basket plug

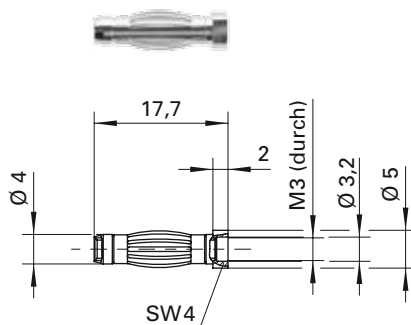
- internal thread M3
- application e.g. as plug-in connectors for low-voltage lighting systems

Order No. FK 1184 Ni

- contact parts **nickel-plated**

Order No. FK 1184 Au

- as above
- contact parts **gold-plated**



Federkorb-Aufschraubstecker

- mit 2-kant-Ansatz SW 4
- Innengewinde M3
- Verwendung z.B. als Aufschraubstecker für NV-Beleuchtungssysteme

Best.-Nr. FK 1200 Ni

- Kontaktteile **vernickelt**

Best.-Nr. FK 1200 Au

- wie oben, jedoch
- Kontaktteile **vergoldet**

Lamella-basket plug

- 2-sided fastener, width across flats SW 4
- internal thread M3
- application e.g. as plug-in connectors for low-voltage lighting systems

Order No. FK 1200 Ni

- contact parts **nickel-plated**

Order No. FK 1200 Au

- as above
- contact parts **gold-plated**

Ø 4

Allgemeine Angaben		
Best.-Nr. ¹⁾	FK 1184 Ni Kontaktteile vernickelt	FK 1200 Ni Kontaktteile vernickelt
	FK 1184 Au Kontaktteile vergoldet	FK 1200 Au Kontaktteile vergoldet
Technische Daten		
Anschluss	-	
Gewinde	Innengewinde M3	
Durchgangswiderstand ⁴⁾	3 mΩ / 2 mΩ	
Bemessungsspannung ²⁾	33 V _{AC} / 70 V _{DC}	
Bemessungsstrom ²⁾	32 A	
Temperatur-Einsatzbereich	von -40 °C bis +110 °C	

General information		
Order No. ¹⁾	FK 1184 Ni contact parts nickel-plated	FK 1200 Ni contact parts nickel-plated
	FK 1184 Au contact parts gold-plated	FK 1200 Au contact parts gold-plated
Technical data		
terminal	-	
thread	internal thread M3	
transition resistance ⁴⁾	3 mΩ / 2 mΩ	
rated voltage ²⁾	33 V _{AC} / 70 V _{DC}	
rated current ²⁾	32 A	
operating temperature	from -40 °C to +110 °C	

¹⁾ andere Kontaktoberflächen und Ausführungen auf Anfrage
²⁾ bei normalen Umgebungstemperaturen
⁴⁾ abhängig von der Kontaktoberfläche

¹⁾ other contact platings and designs on request
²⁾ at normal ambient temperatures
⁴⁾ depending on contact plating

X-ON Electronics

Largest Supplier of Electrical and Electronic Components

Click to view similar products for [Test Plugs & Test Jacks](#) category:

Click to view products by [Schutzinger](#) manufacturer:

Other Similar products are found below :

[01-2601-4-0210](#) [01-2601-4-0212](#) [01-2604-4-0212](#) [01-2350-1-02](#) [01-2368-1-02](#) [01-2606-4-0210](#) [01-2606-5-0212](#) [M39024/11-09G](#)
[M39024/11-42](#) [M39024/11-43](#) [M39024/12-08](#) [707-5311](#) [707-5402-01-19](#) [707-5410](#) [R644543000](#) [R948161000](#) [1408-4](#) [1533-1](#) [1659559](#)
[1659567](#) [1663921](#) [1663939](#) [1696-102](#) [174-R825B-EX](#) [1905509](#) [1905527](#) [1914916](#) [211-101](#) [RS100GBL](#) [RS250GBL](#) [251-102](#) [25-2251-2-03](#)
[25-2259-2-03](#) [923743-28-I](#) [2854-BLU](#) [2970-BLK](#) [30-443G](#) [1909861](#) [1916120](#) [1916466](#) [1918007](#) [1919515](#) [1920271](#) [1929125](#) [1933440](#)
[1938303](#) [1944375](#) [204-103](#) [2079](#) [2435108](#)