

**Federkorb-Einbaustecker**

- mit 2-kant-Ansatz  
SW5
- Gewinde M4 x 10

**Best.-Nr. FK 1210 Ni**

- Kontaktteile **vernickelt**

**Best.-Nr. FK 1210 Au**

- wie oben, jedoch
- Kontaktteile **vergoldet**

**Lamella-basket plug**

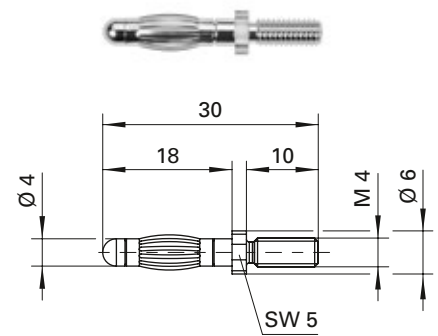
- 2-sided fastener,  
width across flats SW 5
- thread M4 x 10

**Order No. FK 1210 Ni**

- contact parts **nickel-plated**

**Order No. FK 1210 Au**

- as above
- contact parts **gold-plated**



**Federkorb-Einbaustecker**

- mit 2-kant-Ansatz  
SW 5
- Gewinde M4 x 15

**Best.-Nr. FK 1211 Ni**

- Kontaktteile **vernickelt**

**Best.-Nr. FK 1211 Au**

- wie oben, jedoch
- Kontaktteile **vergoldet**

**Lamella-basket plug**

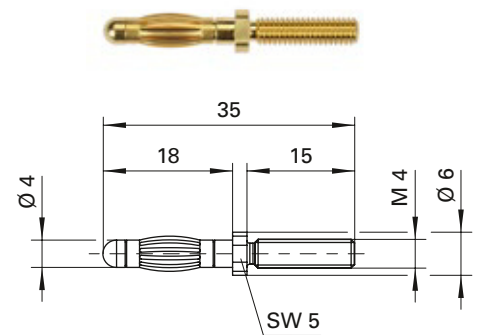
- 2-sided fastener,  
width across flats SW 5
- thread M4 x 15

**Order No. FK 1211 Ni**

- contact parts **nickel-plated**

**Order No. FK 1211 Au**

- as above
- contact parts **gold-plated**



Allgemeine Angaben			General information		
Best.-Nr. <sup>1)</sup>	FK 1210 Ni Kontaktteile vernickelt	FK 1211 Ni Kontaktteile vernickelt	Order No. <sup>1)</sup>	FK 1210 Ni contact parts nickel-plated	FK 1211 Ni contact parts nickel-plated
	FK 1210 Au Kontaktteile vergoldet	FK 1211 Au Kontaktteile vergoldet		FK 1210 Au contact parts gold-plated	FK 1211 Au contact parts gold-plated
Technische Daten			Technical data		
Anschluss	-		terminal	-	
Gewinde	M4 x 10	M4 x 15	thread	M4 x 10	M4 x 15
Durchgangswiderstand <sup>4)</sup>	3 mΩ / 2 mΩ		transition resistance <sup>4)</sup>	3 mΩ / 2 mΩ	
Bemessungsspannung <sup>2)</sup>	33 V <sub>AC</sub> / 70 V <sub>DC</sub>		rated voltage <sup>2)</sup>	33 V <sub>AC</sub> / 70 V <sub>DC</sub>	
Bemessungsstrom <sup>2)</sup>	32 A		rated current <sup>2)</sup>	32 A	
Temperatur-Einsatzbereich	von -40 °C bis +110 °C		operating temperature	from -40 °C to +110 °C	

<sup>1)</sup> andere Kontaktoberflächen und Ausführungen auf Anfrage

<sup>2)</sup> bei normalen Umgebungstemperaturen

<sup>4)</sup> abhängig von der Kontaktoberfläche

<sup>1)</sup> other contact platings and designs on request

<sup>2)</sup> at normal ambient temperatures

<sup>4)</sup> depending on contact plating

## X-ON Electronics

Largest Supplier of Electrical and Electronic Components

*Click to view similar products for [Test Plugs & Test Jacks](#) category:*

*Click to view products by [Schutzinger](#) manufacturer:*

Other Similar products are found below :

[01-2601-4-0210](#) [01-2601-4-0212](#) [01-2604-4-0212](#) [01-2350-1-02](#) [01-2368-1-02](#) [01-2606-4-0210](#) [01-2606-5-0212](#) [M39024/11-09G](#)  
[M39024/11-42](#) [M39024/11-43](#) [M39024/12-08](#) [707-5311](#) [707-5402-01-19](#) [707-5410](#) [R644543000](#) [R948161000](#) [1408-4](#) [1533-1](#) [1659559](#)  
[1659567](#) [1663921](#) [1663939](#) [1696-102](#) [174-R825B-EX](#) [1905509](#) [1905527](#) [1914916](#) [211-101](#) [RS100GBL](#) [RS250GBL](#) [251-102](#) [25-2251-2-03](#)  
[25-2259-2-03](#) [923743-28-I](#) [2854-BLU](#) [2970-BLK](#) [30-443G](#) [1909861](#) [1916120](#) [1916466](#) [1918007](#) [1919515](#) [1920271](#) [1929125](#) [1933440](#)  
[1938303](#) [1944375](#) [204-103](#) [2079](#) [2435108](#)