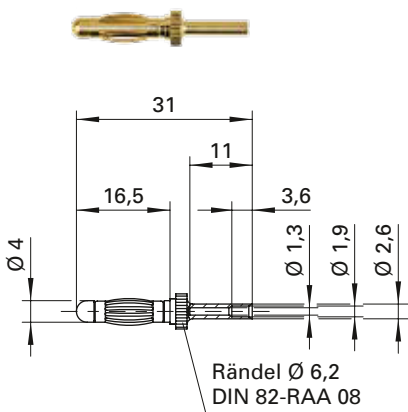


Federkorb-Einbaustecker
• zum Einpressen
in Kunststoff oder Metall

Best.-Nr. FK 4912 Ni
• Kontaktteile **vernickelt**

Lamella-basket plug
• for pressing into
plastic or metal

Order No. FK 4912 Ni
• contact parts **nickel-plated**



Federkorbstecker
• mit Crimpanschluss
für Leitungen 1 mm²

Best.-Nr. FK 1296 cNi
• Kontaktteile **chem. vernickelt**

Best.-Nr. FK 1296 cAu
• wie oben, jedoch
• Kontaktteile **chem. vergoldet**

Lamella-basket plug
• with crimp terminal
for cables 1 mm²

Order No. FK 1296 cNi
• contact parts **chem. nickel-plated**

Order No. FK 1296 cAu
• as above
• contact parts **chem. gold-plated**

Allgemeine Angaben		
Best.-Nr. ¹⁾	FK 4912 Ni Kontaktteile vernickelt	FK 1296 cNi Kontaktteile chem. vernickelt
		FK 1296 cAu Kontaktteile chem. vergoldet
Technische Daten		
Anschluss	einpressen Ø 4 mm	crimpen 1 mm ²
Gewinde	-	
Durchgangswiderstand ⁴⁾	3 mΩ	3 mΩ / 2 mΩ
Bemessungsspannung ²⁾	33 V _{AC} / 70 V _{DC}	
Bemessungsstrom ²⁾	32 A	10 A
Temperatur-Einsatzbereich	von -40 °C bis +110 °C	

General information		
Order No. ¹⁾	FK 4912 Ni contact parts nickel-plated	FK 1296 cNi contact parts chem. nickel-plated
		FK 1296 cAu contact parts chem. gold-plated
Technical data		
terminal	press in Ø 4 mm	crimp 1 mm ²
thread	-	
transition resistance ⁴⁾	3 mΩ	3 mΩ / 2 mΩ
rated voltage ²⁾	33 V _{AC} / 70 V _{DC}	
rated current ²⁾	32 A	10 A
operating temperature	from -40 °C to +110 °C	

¹⁾ andere Kontaktoberflächen und Ausführungen auf Anfrage
²⁾ bei normalen Umgebungstemperaturen
⁴⁾ abhängig von der Kontaktoberfläche

¹⁾ other contact platings and designs on request
²⁾ at normal ambient temperatures
⁴⁾ depending on contact plating

X-ON Electronics

Largest Supplier of Electrical and Electronic Components

Click to view similar products for [Test Plugs & Test Jacks](#) category:

Click to view products by [Schutzinger](#) manufacturer:

Other Similar products are found below :

[01-2601-4-0210](#) [01-2601-4-0212](#) [01-2604-4-0212](#) [01-2350-1-02](#) [01-2368-1-02](#) [01-2606-4-0210](#) [01-2606-5-0212](#) [M39024/11-09G](#)
[M39024/11-42](#) [M39024/11-43](#) [M39024/12-08](#) [707-5311](#) [707-5402-01-19](#) [707-5410](#) [R644543000](#) [R948161000](#) [1408-4](#) [1533-1](#) [1659559](#)
[1659567](#) [1663921](#) [1663939](#) [1696-102](#) [174-R825B-EX](#) [1905509](#) [1905527](#) [1914916](#) [211-101](#) [RS100GBL](#) [RS250GBL](#) [251-102](#) [25-2251-2-03](#)
[25-2259-2-03](#) [923743-28-I](#) [2854-BLU](#) [2970-BLK](#) [30-443G](#) [1909861](#) [1916120](#) [1916466](#) [1918007](#) [1919515](#) [1920271](#) [1929125](#) [1933440](#)
[1938303](#) [1944375](#) [204-103](#) [2079](#) [2435108](#)